



NL Bedieningshandleiding . . . . . Pagina 1 tot 4  
Origineel

**Inhoudsopgave**

<b>1 Over dit document</b>	
1.1 Functie . . . . .	1
1.2 Doelgroep: gemachtigd personeel . . . . .	1
1.3 Gebruikte symbolen . . . . .	1
1.4 Correct gebruik . . . . .	1
1.5 Algemene veiligheidsinstructies . . . . .	1
1.6 Waarschuwing voor foutief gebruik . . . . .	2
1.7 Uitsluiting van aansprakelijkheid . . . . .	2
<b>2 Productbeschrijving</b>	
2.1 Bestelgegevens . . . . .	2
2.2 Speciale versies . . . . .	2
2.3 Bestemming en gebruik . . . . .	2
2.4 Technische gegevens . . . . .	2
2.5 Classificatie . . . . .	2
<b>3 Montage</b>	
3.1 Algemene montage-instructies . . . . .	2
3.2 Afmetingen . . . . .	3
<b>4 Elektrische aansluiting</b>	
4.1 Algemene opmerkingen betreffende de elektrische aansluiting . . .	3
4.2 Contactvarianten . . . . .	3
<b>5 Gebruik en onderhoud</b>	
5.1 Functietest . . . . .	3
5.2 Onderhoud . . . . .	3
<b>6 Demontage en afvalverwijdering</b>	
6.1 Demontage . . . . .	3
6.2 Afvalverwijdering . . . . .	3
<b>7 EU-conformiteitsverklaring</b>	

**1. Over dit document**

**1.1 Functie**

Deze bedieningshandleiding geeft u de benodigde informatie voor de montage, inbedrijfeming, veilige werking en de demontage van de veiligheidsschakelaar. Een duidelijk leesbare kopie van de bedieningshandleiding moet altijd in de directe nabijheid van het product bewaard worden.

**1.2 Doelgroep: gemachtigd personeel**

Alle activiteiten die in deze bedieningshandleiding beschreven worden, mogen uitsluitend door gekwalificeerd vakpersoneel, dat hiertoe gemachtigd is door de eigenaar van de machine of installatie, uitgevoerd worden.

Zorg ervoor dat u de bedieningshandleiding gelezen heeft en begrijpt voordat u het component installeert en in werking stelt.

Bij de keuze en inbouw van de componenten alsook bij hun integratie in de besturing moet de machinebouwer rekening houden met de geharmoniseerde normen en hun vereisten.

**1.3 Gebruikte symbolen**



**Informatie, tip, opmerking:**

Dit symbool markeert nuttige extra informatie.



**Voorzichtig:** Het niet-naleven van deze waarschuwing kan tot storingen, een foutieve werking of defecten leiden.

**Waarschuwing:** Het niet-naleven van deze waarschuwing kan tot lichamelijke verwondingen en/of materiële schade aan de machine tot gevolg hebben.

**1.4 Correct gebruik**

De hier beschreven producten werden ontwikkeld om veiligheidsrelevante functies uit te voeren als onderdeel van een volledige machine of installatie. De bouwer van een machine of installatie is verantwoordelijk voor de correcte werking van het geheel.

De veiligheidscomponent mag uitsluitend voor de door de fabrikant toegestane toepassingen en doeleinden gebruikt worden. Gedetailleerde informatie over het toepassingsgebied vindt u in het hoofdstuk "Productbeschrijving".

**1.5 Algemene veiligheidsinstructies**

De gebruiker moet de veiligheidsinstructies van deze bedieningshandleiding alsmede de nationale installatienormen en de geldende veiligheids- en ongevalpreventievoorschriften in acht nemen.



Aanvullende technische informatie vindt u in de Schmersal catalogi of in de online catalogus: [products.schmersal.com](https://products.schmersal.com).

Alle vermeldingen zijn vrijblijvend en zonder enige contractuele verbintenis. Technische wijzigingen voorbehouden.

Bij naleving van de veiligheidsinstructies en de instructies voor montage, inwerkingstelling, bediening en onderhoud zijn geen restrisico's bekend.

### 1.6 Waarschuwing voor foutief gebruik



Bij ondeskundig of niet-correct gebruik of manipulaties kunnen bij gebruik van de component mogelijke gevaren voor personen of schade aan machine- of installatieonderdelen niet uitgesloten worden.

### 1.7 Uitsluiting van aansprakelijkheid

Wij zijn niet aansprakelijk voor schade en bedrijfsstoringen die voortvloeien uit montagefouten of het niet naleven van deze bedieningshandleiding. Voor schade die ontstaat vanwege het gebruik van reserveonderdelen of toebehoren, die niet door de fabrikant toegelaten zijn, is iedere vorm van aansprakelijkheid van de fabrikant uitgesloten.

Om veiligheidsredenen is het eigenhandig herstellen, ombouwen of veranderen van het component uitdrukkelijk verboden. Iedere eigenmachtig uitgevoerde reparatie, ombouw of verandering is uit veiligheidsoogpunt niet toegestaan, en ontslaat in voorkomend geval de fabrikant van elke aansprakelijkheid en/of daaruit voortvloeiende schade.

## 2. Productbeschrijving

### 2.1 Bestelgegevens

Deze bedieningshandleiding geldt voor de volgende types:

#### T3Z 068-①YR②③

Nr.	Optie	Beschrijving
①	11	1 (NO) / 1 (NC)
	22	2 (NO) / 2 (NC)
	33	3 (NO) / 3 (NC)
②	S	Trekkringontgrendeling
	G	Sleutelringontgrendeling
③		zonder signaallamp
		met signaallamp



Alleen bij een correcte uitvoering van de montage, zoals in deze handleiding beschreven, blijft de veiligheidsfunctie en dus de conformiteit met de Machinerichtlijn behouden.

### 2.2 Speciale versies

Voor speciale versies die niet in de typesleutel onder 2.1 vermeld worden, gelden de vermeldingen hiervoor en hierna, voor zover zij overeenstemmen met de serieversies.

### 2.3 Bestemming en gebruik

Noodstop-trekkoordschakelaars worden geïnstalleerd op plaatsen, waar de noodstopfunctie op iedere plaats van een machine of een installatie bereikbaar moet zijn. Door het trekken aan het gespannen trekkoord wordt een noodstop uitgevoerd.

De noodstop-trekkoordschakelaars hebben een kabelbreukbewaking. In geval van een ruk aan het koord of kabelbreuk worden de verbreekcontacten gedwongen geopend en de maakcontacten gesloten. Vervolgens kan de noodstop-trekkoordschakelaar alleen door manuele ontgrendeling terug in bedrijfstoestand geplaatst worden.



Het volledige concept van de besturing, waarin de veiligheidscomponent geïntegreerd wordt, moet gevalideerd worden volgens de relevante normen.

### 2.4 Technische gegevens

Voorschriften:	IEC 60947-5-1, IEC 60947-5-5, ISO 13850, EN 620
Behuizing:	Grijs gietijzer, gelakt
Deksel:	Grijs gietijzer, gelakt
Beschermingsgraad:	IP65 volgens IEC 60529
Contactmateriaal:	Zilver
Schakelelementen:	Wisselcontact met dubbele verbreking, max. 3 maakcontacten (NO) en 3 verbreekcontacten (NC)
Schakelsysteem:	⊕ IEC 60947-5-1 sprongschakeling, gedwongen verbrekend NG contact

Aansluitwijze:	Schroefklemmen
Kabeldoorsnede:	max. 1,5 mm <sup>2</sup> , min. 0,75 mm <sup>2</sup> eendradig en fijndradig met adereindhulzen
Kabelingang:	2x M20
Nominale impulsspanningsvastheid U <sub>imp</sub> :	4 kV
Overspanningscategorie:	III
Vervuilinggraad:	2
Nominale isolatiespanning U <sub>i</sub> :	250 VAC
Thermische stroom I <sub>the</sub> :	10 A
Gebruikscategorie:	AC-15, DC-13
Nominale bedrijfsstroom / -spanning I <sub>e</sub> /U <sub>e</sub> :	2,5 A / 230 VAC; 6 A / 24 VDC
Kortsluitbeveiliging:	6 A gG D-zekering
Vereiste kortsluitstroom:	1.000 A
Gedwongen verbrekingsdraaimoment:	1,8 Nm
Hoek voor gedwongen verbrekingsweg:	32°
Gedwongen verbrekingskracht:	50 N
Bedienkracht:	max. 50 N, (30 N in koordrichting)
Omgevingstemperatuur:	-30 °C ... +90 °C
Mech. levensduur:	50.000 schakelingen
Signaallamp:	geel, 230 VAC / 5 W, schroeffitting BA 15D
Max. kabellengte:	2 x 50 m
Eigenschappen:	kabeltrek- en kabelbreukfunctie



Het temperatuurbereik van de in het veld geïnstalleerde geleiders is min. 90 °C.  
Gebruik uitsluitend koperen geleiders.

### 2.5 Classificatie

Voorschriften:	ISO 13849-1
B <sub>10D</sub> verbreekcontact (NC):	100.000
Gebruiksduur:	20 jaar

$$MTTF_D = \frac{B_{10D}}{0,1 \times n_{op}} \quad n_{op} = \frac{d_{op} \times h_{op} \times 3600 \text{ s/h}}{t_{cycle}}$$

(Berekende waarden kunnen variëren afhankelijk van de toepassings specifieke parameters h<sub>op</sub>, d<sub>op</sub> en t<sub>cycle</sub> en de belasting.)

Als meerdere veiligheidscomponenten in serie geschakeld worden, dan degradeert onder bepaalde omstandigheden het Performance Level volgens ISO 13849-1 door de verminderde fourtherkenning.

## 3. Montage

### 3.1 Algemene montage-instructies



De montage mag uitsluitend door gemachtigd vakpersoneel in spanningsloze toestand worden uitgevoerd.

Monteer de noodstop-trekkoordschakelaar in het midden van de installatie. Er zijn vier boorgaten voorzien. Monteer de noodstop-trekkoordschakelaar zo dat hij na een noodstop manueel ontgrendeld en gereset kan worden. Installeer het trekkoord zoals aangegeven (zie afbeelding 1).



Volgens IEC 60947-5-5 (EN 620) mogen de maximale verticale trekkracht tot bediening van 200 N (125 N) en de maximale weg van 400 mm (300 mm) niet overschreden worden.

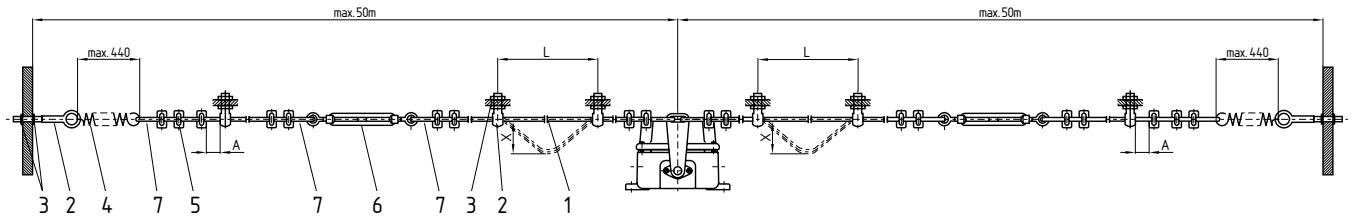
Om de vereiste bedieningsweg te bereiken moet voldoende ruimte voorzien worden.

Let erop dat het trekkoord in gespannen toestand altijd recht hangt en zorg ervoor dat het trekkoord (ook bij een omleiding) altijd in de juiste positie blijft.

Door de inwerking van externe invloeden (temperatuurschommelingen, ouderdom) is het trekkoord onderhevig aan veranderingen.

Neem ook de vereisten van de norm ISO 13850 in acht.

Afbeelding 1



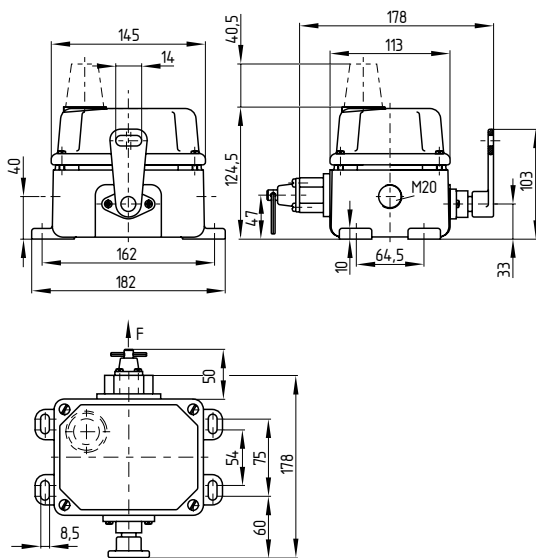
**Toebehoren:**

- ① Trekkabel met rode PVC mantel Ø 5 mm (stalen hartdraad Ø 3 mm)
- ② Oogschroef
- ③ Moer
- ④ Roestvrijstalen trekveer
- ⑤ Kabelklem
- ⑥ Spanslot
- ⑦ Kabelkous

Installeer een kabelkous ⑦ en twee kabelklemmen ⑤ aan de verbindingpunten van het trekkoord □. Installeer de eerste kabelklem onmiddellijk achter de kabelkous. De PVC mantel van het trekkoord moet in de buurt van de kabelkousen verwijderd worden. Stel de voorspanning van de veren ④ met behulp van het spanslot ⑥ zo in dat de hendel zich in de middenpositie bevindt en dat bij een breuk of het loshangen van het trekkoord de tegenoverliggende kant de noodstop activeert. Stel vervolgens de slagbeperking van de beide veren in op A = 70 mm met behulp van de oogschroef ② en de kabelklem.

**3.2 Afmetingen**

Alle maten in mm.



**4. Elektrische aansluiting**

**4.1 Algemene opmerkingen betreffende de elektrische aansluiting**



De elektrische aansluiting mag uitsluitend in spanningsloze toestand door gemachtigd en gekwalificeerd personeel uitgevoerd worden.

Voor de kabelinvoer moeten geschikte kabelwartels met geschikte beschermingsgraad gebruikt worden. De niet-gebruikte opening moet met de sleufafsluitstrip afgesloten worden.

**Lengte x van de kabel** 4 mm



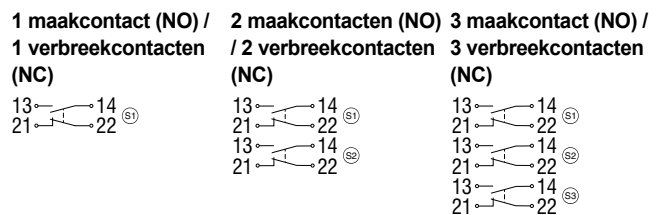
De optionele signaallamp moet met fastonhulzen 6,35 x 0,8 mm aangesloten worden. Na de bedrading moeten de dekselschroeven gelijkmatig vastgedraaid worden.



Schakelweg x: max. 400 mm (300 mm volgens EN 620)  
Slagbeperking A: 70 mm  
Afstand tussen de steunpunten L: max. 3 m

**4.2 Contactvarianten**

Alle verbreekcontacten gedwongen verbrekend ⊖



T3Z 068-11YR  
T3Z 068-11YRS

T3Z 068-22YR  
T3Z 068-22YRS

T3Z 068-33YR  
T3Z 068-33YRS

**5. Gebruik en onderhoud**

**5.1 Functietest**

De veiligheidsfunctie van de veiligheidsschakelaar moet getest worden. Hierbij moet vooraf het volgende gegarandeerd zijn:

1. Correcte bevestiging van de noodstop-trekkoordschakelaar
2. Juiste uitvoering van de wartelinvoer en de aansluitingen
3. Controle van de werking van de schakelaar door bediening van het trekkoord

**5.2 Onderhoud**

Bij een zorgvuldige montage en mits inachtneming van de hiervoor beschreven opmerkingen is slechts een minimaal onderhoud vereist. In zware bedrijfsomstandigheden raden wij een regelmatig onderhoud aan, inclusief de volgende stappen:

1. Controle van de bewegingsvrijheid van de hendel
2. Controle of de noodstop-trekkoordschakelaar na bediening correct vastklikt
3. Verwijdering van stof en vuil
4. Controle van de bevestiging en eventuele beschadiging van het trekkoord (en eventuele katrollen)
5. Controle van de kabelinvoer en -aansluitingen

**Beschadigde of defecte componenten moeten onmiddellijk vervangen worden.**

**6. Demontage en afvalverwijdering**

**6.1 Demontage**

De veiligheidsschakelaar mag uitsluitend in spanningsloze toestand gedemonteerd worden.

**6.2 Afvalverwijdering**

Het veiligheidscomponent moet op een correcte manier volgens de geldende nationale voorschriften en wetgevingen afgevoerd worden.

7. EU-conformiteitsverklaring

EU-conformiteitsverklaring



Origineel KA. Schmersal GmbH & Co. KG  
Mödinghofe 30  
42279 Wuppertal (D)  
Germany  
Internet: www.schmersal.com

Hiermee verklaren wij dat de hieronder beschreven producten op grond van hun ontwerp en constructie beantwoorden aan de relevante Europese Richtlijnen.

**Benaming van de component:** T3Z 068

**Type:** zie bestelsleutel

**Beschrijving van de component:** Noodstop-trekkoordschakelaars voor veiligheidsfuncties

**Geharmoniseerde Richtlijnen:** 2006/42/EG Machinerichtlijn  
2011/65/EU RoHS-Richtlijn

**Toegepaste normen:** DIN EN 60947-5-1:2018,  
DIN EN 60947-5-5:2017,  
DIN EN ISO 13850:2016

**Gemachtigde voor het samenstellen van de technische documentatie:** Oliver Wacker  
Mödinghofe 30  
42279 Wuppertal (D)

**Plaats en datum van opstelling:** Wuppertal, 15 april 2020

Rechtsgeldige handtekening  
**Philip Schmersal**  
Directeur

T3Z 068-D-NL



De meest recente geldige conformiteitverklaring kan via [products.schmersal.com](http://products.schmersal.com) gedownload worden.

