



IT Manuale d'istruzioni . . . . . Pagina da 1 a 4  
Originale

**Sommario**

<b>1 Informazioni sul presente documento</b>	
1.1 Funzione . . . . .	1
1.2 A chi è rivolto: personale specializzato autorizzato . . . . .	1
1.3 Simbologia utilizzata . . . . .	1
1.4 Uso conforme. . . . .	1
1.5 Note generali di sicurezza . . . . .	1
1.6 Avvertenza in caso di uso non corretto . . . . .	1
1.7 Liberatoria . . . . .	1
<b>2 Descrizione del prodotto</b>	
2.1 Codice prodotto . . . . .	2
2.2 Versioni speciali . . . . .	2
2.3 Destinazione d'uso. . . . .	2
2.4 Dati tecnici . . . . .	2
<b>3 Montaggio</b>	
3.1 Istruzioni di montaggio. . . . .	2
3.2 Lunghezza fune massima . . . . .	2
3.3 Dimensioni . . . . .	3
<b>4 Collegamento elettrico</b>	
4.1 Cablaggio ed ermetizzazione. . . . .	3
4.2 Versioni dei contatti . . . . .	3
<b>5 Dichiarazione di conformità UE</b>	

**1. Informazioni sul presente documento**

**1.1 Funzione**

Il presente manuale d'istruzioni fornisce le informazioni richieste per il montaggio, la messa in servizio, il funzionamento sicuro e lo smontaggio del dispositivo. Si raccomanda di conservare le presenti istruzioni perché restino perfettamente leggibili e in un luogo facilmente accessibile.

**1.2 A chi è rivolto: personale specializzato autorizzato**

Le operazioni descritte nel presente manuale d'istruzioni dovranno essere eseguite solo da personale specializzato, qualificato e autorizzato dal gestore dell'impianto.

Installare e utilizzare il dispositivo solo dopo avere letto e compreso il presente manuale d'istruzioni ed essendo a conoscenza delle disposizioni vigenti in materia di sicurezza sul lavoro e prevenzione degli infortuni.

La selezione e l'installazione dei dispositivi, così come i relativi collegamenti di controllo, richiedono una conoscenza approfondita delle normative di settore e dei requisiti di legge da parte del costruttore di macchine.

**1.3 Simbologia utilizzata**



**Informazione, Suggerimento, Nota:**  
Questo simbolo segnala utili informazioni aggiuntive.



**Attenzione:** La mancata osservanza di questa nota di avvertimento può causare guasti o malfunzionamenti.  
**Avvertenza:** La mancata osservanza di questa nota di avvertimento può causare danni personali e/o danni materiali alla macchina.

**1.4 Uso conforme**

Il dispositivo può essere installato solo conformemente alle seguenti esecuzioni o per le applicazioni autorizzate dal produttore. Per informazioni dettagliate sul campo d'impiego, vedere il capitolo "Descrizione del prodotto".

**1.5 Note generali di sicurezza**

Osservare le note di sicurezza riportate nel manuale d'istruzioni, nonché le disposizioni nazionali relative ad installazione, sicurezza e prevenzione degli infortuni.



Per ulteriori informazioni tecniche si rimanda ai cataloghi Schmersal o al catalogo online disponibile in Internet all'indirizzo [www.schmersal.net](http://www.schmersal.net).

Il produttore non si assume alcuna responsabilità per quanto dichiarato. Si riserva il diritto di apportare modifiche tecniche migliorative. Non sono noti altri rischi in caso di osservanza delle note sulla sicurezza e delle istruzioni di montaggio, messa in servizio, funzionamento e manutenzione.

**1.6 Avvertenza in caso di uso non corretto**



L'eventuale utilizzo non corretto o non conforme o interventi non autorizzati possono causare pericoli per le persone o danni a componenti della macchina o dell'impianto in seguito all'impiego del dispositivo di sicurezza.

**1.7 Liberatoria**

Il produttore non si assume alcuna responsabilità per danni e malfunzionamenti operativi dovuti ad errori di montaggio o alla mancata osservanza del presente manuale d'istruzioni. È esclusa inoltre ogni ulteriore responsabilità del produttore per danni risultanti dall'utilizzo di parti di ricambio o accessori non autorizzati dal produttore.

Per motivi di sicurezza non è permesso effettuare riparazioni, conversioni e modifiche arbitrarie e il produttore non si assume alcuna responsabilità per eventuali danni risultanti da tali operazioni.

2. Descrizione del prodotto

2.1 Codice prodotto

Il presente manuale d'istruzioni è valido per le seguenti tipologie:

TQ 441-①②③④⑤-M20

N.	Opzione	Descrizione
①	11	1 contatto NA / 1 contatto NC
	20	2 contatti NA
	01/01	1 contatto NC per trazione fune / 1 contatto NC per rottura fune
②	Y	IP65
	X	IP54
③	UE	Con contatti sovrapposti
④	R	Con blocco
⑤	S	Sblocco a chiave



La funzione di sicurezza e conseguentemente la conformità alla Direttiva Bassa Tensione sono garantite solo in caso di esecuzione a norma delle modifiche e regolazioni descritte nel presente manuale.

2.2 Versioni speciali

Per le versioni speciali con codice diverso da quanto elencato alla sezione 2.1, le indicazioni riportate in precedenza e nel seguito si applicano solo nella misura in cui tali versioni sono conformi all'esecuzione di serie.

2.3 Destinazione d'uso

Gli interruttori a fune vengono installati ove sia necessario raggiungere un comando di commutazione da qualsiasi punto di una macchina, un'apparecchiatura o un impianto. Il comando di commutazione

viene eseguito quando si esercita trazione sulla fune di strappamento pre-tensionata.

2.4 Dati tecnici

Prescrizioni:	IEC 60947-5-1
Custodia:	metallo leggero pressofuso, verniciata
Coperchio:	acciaio, verniciato
Grado di protezione:	IP65
- Sblocco a chiave:	IP54
Materiale contatti:	argento
Elementi di commutazione:	scambio con doppia interruzione con 2 ponticelli di contatto galvanicamente separati o 2 contatti NA
Sistema di commutazione:	commutazione lenta, contatto NC, ad apertura obbligatoria A
Tipo di collegamento:	Collegamento a vite
Sezione di collegamento:	max 4 mm <sup>2</sup> (incl. capicorda)
Passacavo:	2 x M20 x 1,5
Categoria d'utilizzo:	AC-15
Corrente/Tensione d'esercizio nominale I <sub>e</sub> /U <sub>e</sub> :	4 A / 380 VDC
Resistenza alla tensione impulsiva nominale U <sub>imp</sub> :	4 kV
Tensione d'isolamento nominale U <sub>i</sub> :	400 V
Corrente termica permanente I <sub>the</sub> :	10 A
Fusibile di protezione:	25 A gL/gG fusibile D
Temperatura ambiente:	-30 °C ... + 90 °C
Coppia di serraggio:	
- viti di collegamento:	max. 1,7 Nm
- viti del coperchio:	max. 0,6 Nm
Durata meccanica:	30.000 manovre
Frequenza di commutazione:	3.600/ora

3. Montaggio

3.1 Istruzioni di montaggio

Eseguire il montaggio con una temperatura ambiente media. Rimuovere la guaina in PVC nell'area dei morsetti della fune ①. Fissare un morsetto per fune ⑤ direttamente dietro le redance ⑦. Prevedere dei supporti per la fune ② ogni 2 - 5 metri (a distanze irregolari, per evitare una vibrazione di contatto dovuta ad oscillazioni della fune in caso di sollecitazioni da impatto). Collocare il primo supporto immediatamente dietro l'occhiello di trazione (distanza di ca. 0,10 m). Collocare i supporti per la fune in modo che la fune venga sostenuta ad un'altezza di ca. 27 - 30 mm sopra la superficie di fissaggio dell'interruttore. Azionare più volte con forza la fune. Pretensionare quindi la fune a ca. 7 - 8 mm, direttamente mediante il fissaggio della fune tensionata, oppure con l'ausilio di un tenditore a vite ⑥, per consentire un assestamento della fune. Infine impostare la tensione della fune in modo che l'anello di marcatura (B) sia completamente visibile sulla boccola guida.

In caso di montaggio verticale, in particolare all'aperto, l'interruttore a fune va installato all'estremità inferiore della fune, in modo da evitare che liquidi eventualmente congelati o sporco possano finire tra gli occhielli di trazione e la boccola guida, condizione che pregiudicherebbe la sicurezza funzionale in caso di rottura della fune.

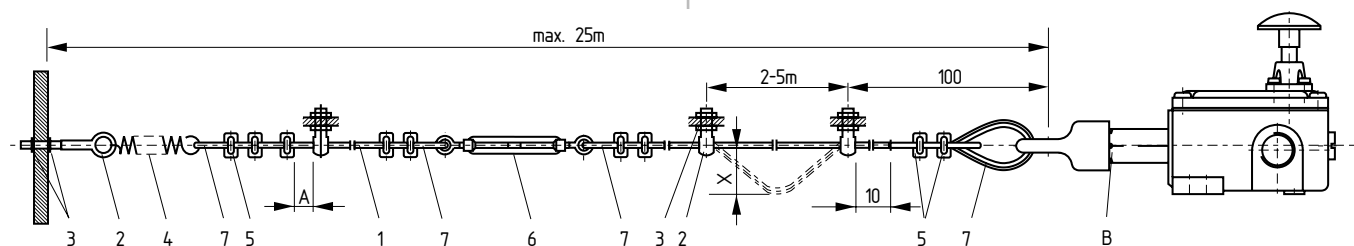
3.2 Lunghezza fune massima

La lunghezza massima della fune è limitata dalla fune di trazione e dalla relativa variazione di lunghezza al variare della temperatura. Con una differenza di temperatura di 20 °C la lunghezza massima della fune è pari a 25 m.

In caso di lunghezze della fune > 25 m e ampie oscillazioni della temperatura, in determinate circostanze l'interruttore può comunque essere installato. In questo caso, tuttavia è necessario montare una molla di trazione aggiuntiva ④ all'estremità della fune e/o ritensionare più spesso la fune. Qualora si utilizzi una molla di trazione, la distanza A tra il morsetto ⑤ e il punto di supporto della fune ② va scelta in modo da raggiungere la corsa di attivazione corrispondente alla distanza dei supporti (vedere la Tabella "Corse/forze di attivazione"). Al riguardo si consiglia di eseguire l'impostazione con un tenditore a vite 6.

Legenda

- ① Fune con guaina rossa in PVC Ø 5 mm (anima in acciaio Ø 3 mm)
- ② Vite ad occhiello
- ③ Dado M10
- ④ Molla
- ⑤ Morsetto per fune 5 mm
- ⑥ Tenditore a vite M6
- ⑦ Redancia B-5 mm
- A Distanza tra morsetto per fune e punto di supporto fune
- B Anello di marcatura



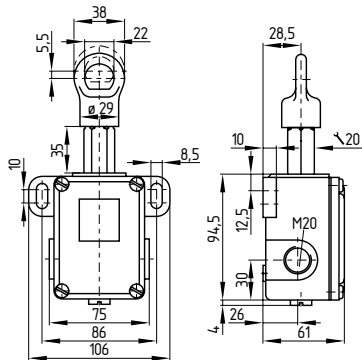
**Corse e forze di azionamento**

Lunghezza fune max. 25 m; differenza di temperatura 20 °C, supporto per fune ogni 2 - 5 m + direzione della fune con pretensionamento assiale di 5,5 mm

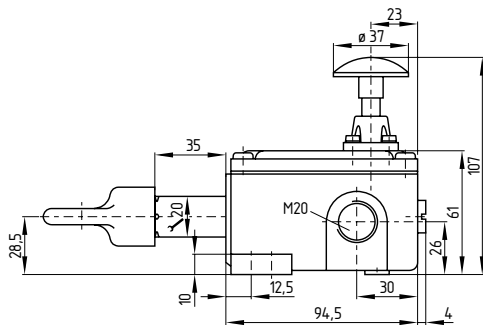
Tipo	Forza di pretensione assiale +	Corsa di attivazione dim. X 2 m	Forza di attivazione dim. X 2 m	Corsa di attivazione dim. X 5 m	Forza di attivazione dim. X 5 m
TQ 441-01/01...-	220 N	74 mm	21 N	117 mm	13 N
TQ 441-01/01...-1572	60 N	74 mm	5,5 N	117 mm	3 N
TQ 441-01/01...-1573	35 N	74 mm	3,5 N	117 mm	2 N

**3.3 Dimensioni**

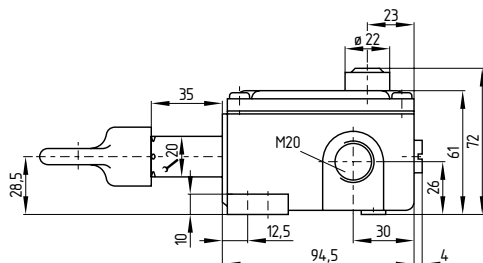
Tutte le dimensioni sono in millimetri (mm).



**Sblocco a pulsante**



**Sblocco a chiave**



**4. Collegamento elettrico**

**4.1 Cablaggio ed ermetizzazione**



Il collegamento elettrico deve essere eseguito solo in condizioni di assenza di tensione e da personale specializzato autorizzato.

I contatti del TQ 441-01/01 vanno collegati in serie. Per l'entrata cavo impiegare pressacavi adatti con grado di protezione adeguato nei fori filettati a disposizione. Le entrate non utilizzate vanno chiuse con tappi filettati.

Per le applicazioni UL, utilizzare esclusivamente cavi in rame, valore nominale 75 °C, monofilo max. 4 mm<sup>2</sup> (AWG 11). Dotare i cavi con fili sottili di capicorda max. 2,5 mm<sup>2</sup> (AWG 13). La coppia di serraggio massima per il fissaggio delle viti di collegamento è pari a 1,7 Nm. Un serraggio eccessivo delle viti del coperchio potrebbe comportare una riduzione indesiderata dell'effetto di tenuta.



Gli interruttori a fune TQ 441 non sono conformi ai requisiti delle norme ISO 13850 e IEC 60947-5-5.

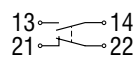


Le varianti TQ 441-11 e TQ 441-20 non devono essere pretensionate. Si tratta di interruttori a trazione che non dispongono della funzione di riconoscimento di rottura fune.

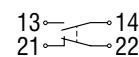
**4.2 Versioni dei contatti**

Schema delle corse di commutazione nello stato pretensionato.

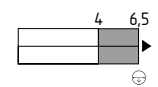
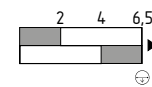
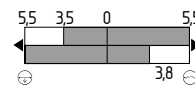
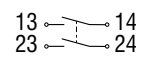
**TQ 441-01/01**



**TQ 441-11**



**TQ 441-20**



**Legenda**

- V Rottura fune
- W Trazione fune

5. Dichiarazione di conformità UE

## Dichiarazione di conformità UE

Originale K.A. Schmersal GmbH & Co. KG  
Möddinghofe 30  
42279 Wuppertal  
Germany  
Internet: www.schmersal.com

Si dichiara con la presente che i seguenti componenti, sulla base della loro progettazione e costruzione, sono conformi ai requisiti delle direttive europee sotto elencate.

**Denominaz. del componente:** TQ 441

**Tipo:** vedere codice prodotto

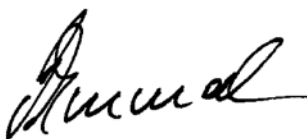
**Descrizione del componente:** Interruttore a fune

**Direttive rilevanti:** Direttiva Bassa Tensione 2014/35/UE  
Direttiva RoHS 2011/65/UE

**Norme armonizzate correlate:** DIN EN 60947-5-1:2010

**Responsabile per la documentazione tecnica:** Oliver Wacker  
Möddinghofe 30  
42279 Wuppertal

**Luogo e data di emissione:** Wuppertal, 9 Giugno 2017



Firma del legale rappresentante  
**Philip Schmersal**  
Amministratore delegato

TQ441-B-IT



Le dichiarazioni di conformità vigenti sono scaricabili in Internet all'indirizzo [www.schmersal.net](http://www.schmersal.net).



**K.A. Schmersal GmbH & Co. KG**  
Möddinghofe 30, D - 42279 Wuppertal  
Postfach 24 02 63, D - 42232 Wuppertal

Telefono +49 - (0)2 02 - 64 74 - 0  
Telefax +49 - (0)2 02 - 64 74 - 1 00  
E-mail: [info@schmersal.com](mailto:info@schmersal.com)  
Internet: <http://www.schmersal.com>