



FR Mode d'emploi pages 1 à 4
Original

Table des matières

1 A propos de ce document

1.1 Fonction 1

1.2 Groupe cible: personnel spécialisé autorisé 1

1.3 Symboles utilisés 1

1.4 Définition de l'application 1

1.5 Consignes de sécurité générales 1

1.6 Avertissement en cas de mauvaise utilisation 1

1.7 Clause de non-responsabilité 1

2 Description du produit

2.1 Code de commande 2

2.2 Versions spéciales 2

2.3 Destination et emploi 2

2.4 Données techniques 2

3 Montage

3.1 Instructions de montage générales 2

3.2 Montage 2

3.3 Dimensions 3

4 Raccordement électrique

4.1 Notes générales pour le raccordement électrique 3

4.2 Variantes de contact 3

5 Mise en service et maintenance

5.1 Contrôle fonctionnel 3

5.2 Entretien 3

6 Démontage et mise au rebut

6.1 Démontage 3

6.2 Mise au rebut 3

7 Déclaration de conformité CE

1. A propos de ce document

1.1 Fonction

Le présent mode d'emploi contient les informations nécessaires au montage, à la mise en service, à un fonctionnement sûr et le démontage de l'appareil. Il est important de conserver le mode d'emploi (en condition lisible) près de l'appareil, accessible à tout moment comme partie intégrante du produit.

1.2 Groupe cible: personnel spécialisé autorisé

Uniquement du personnel qualifié, spécialisé et habilité par l'exploitant de l'installation est autorisé à effectuer les instructions de ce mode d'emploi.

Il est important de lire et de comprendre le mode d'emploi avant l'installation et la mise en service du composant. Vous devez également connaître les prescriptions en vigueur concernant la sécurité du travail et la prévention des accidents.

Pour le choix et le montage des composants ainsi que leur intégration dans le circuit de commande, le constructeur de machines doit observer les exigences des directives et des règlements en vigueur.

1.3 Symboles utilisés



Informations, remarques:

Sous ce symbole, vous trouverez des informations complémentaires très utiles.



Attention: Le non-respect de cette recommandation peut entraîner des pannes ou des défauts de fonctionnement.

Avertissement: Le non-respect de cette consigne peut entraîner des blessures physiques et des dommages à la machine.

1.4 Définition de l'application

L'appareil ne doit être utilisé que dans les dispositions suivantes ou pour les applications autorisées par le fabricant. Le champ d'application est décrit en détail dans le chapitre "Description du produit".

1.5 Consignes de sécurité générales

Les consignes de sécurité de ce mode d'emploi, les standards d'installation spécifiques du pays concerné ainsi que les dispositions de sécurité et les règles de prévention d'accidents sont à observer.



Pour toute autre information technique, veuillez vous référer aux catalogues Schmersal ou à notre catalogue en ligne www.schmersal.net.

Les caractéristiques et recommandations figurant dans ce document sont exclusivement données à titre d'information et sans engagement contractuel de notre part.

Aucun risque résiduel affectant la sécurité n'est connu, si les consignes de sécurité, les instructions de montage, de mise en service, de fonctionnement et d'entretien de ce mode d'emploi ont été respectés.

1.6 Avertissement en cas de mauvaise utilisation



En cas d'emploi non-conforme ou non-approprié ou en cas de manipulations frauduleuses, l'utilisation de l'appareil est susceptible d'entraîner des risques pour l'homme ou des dégâts matériels.

1.7 Clause de non-responsabilité

Nous déclinons toute responsabilité en cas de montage erroné ou de non-observation des instructions de ce mode d'emploi. Nous déclinons également les dommages en cas d'utilisation de pièces détachées ou d'accessoires non-autorisées par le fabricant.

Pour des raisons de sécurité, il est strictement interdit de transformer ou modifier un dispositif de sécurité de sa propre initiative. Le fabricant ne peut être tenu responsable des dommages qui en découleraient.

2. Description du produit

2.1 Code de commande

Ce mode d'emploi est valable pour les types suivants:

TQ 900-①

N°	Option	Description
①	11	1 contact NO / 1 contacts NF
	13	1 contact NO / 3 contacts NF
	22	2 contact NO / 2 contacts NF
	02	2 contact NF
	04	4 contacts NF

2.2 Versions spéciales

Pour les versions spéciales, qui ne sont pas reprises dans l'exemple de commande sous 2.1, les indications de ce mode d'emploi s'appliquent dans la mesure où ces modèles concordent avec les versions de série.

2.3 Destination et emploi

Les interrupteurs à commande par câble sont utilisés sur les machines et installations afin d'assurer la fonction de commutation sur toute la longueur du câble. Une traction exercée sur le câble tendu ou une rupture de câble provoque la commutation de l'interrupteur à câble (voir image 1).

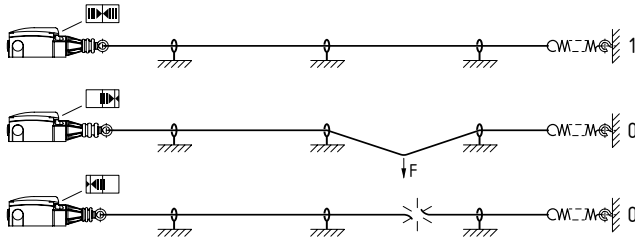


Image 1: indicateur de position et d'actionnement

Conception / principe de fonctionnement

Les interrupteurs à commande par câble de la série TQ 900 sont rendus opérationnels après pré-tension correcte du câble. Les éléments de contacts (max. 2) disposent de 2 ou 4 contacts: lorsque le câble est tendu, les contacts NF sont fermés et les contacts NO sont ouverts.

L'interrupteur à commande par câble ne répond pas aux exigences des normes ISO 13850 et IEC 60947-5-5.

2.4 Données techniques

Normes de référence:	IEC 60947-5-1
Boîtier:	Alliage GD-Zn, laqué
Couvercle:	Plastique
Étanchéité:	IP65, IP67 selon IEC 60529
Matériau des contacts:	Argent
Système de commutation:	Inverseur avec double rupture, 1 à 4 contacts NF, Action dépendante avec contacts NF à manoeuvre positive ⊕
Raccordement:	Bornes à vis
Section du conducteur:	max. 2,5 mm ² (y compris embouts)
Entrée du câble:	3 x M20 x 1,5
Tension assignée de tenue aux chocs U _{imp} :	6 kV
Tension assignée d'isolement U _i :	500 V
Courant nominal thermique I _{th} :	6 A
Courant/tension assigné(e) de service I _e /U _e :	4 A / 230 VAC; 1 A / 24 VDC
Catégorie d'utilisation:	AC-15, DC-13
Courant de court-circuit requis:	1000 A
Protection contre les courts-circuits:	fusible 6 A gG D (IEC 60269-1)
Température ambiante:	-25 °C ... +70 °C
Humidité relative:	30% ... 95% sans condensation, sans givrage
Longueur du câble:	max. 75 m en fonction de la plage de température ambiante (voir Fig. 3)
Durée de vie mécanique:	> 1 million de manoeuvres



AWG 14. Solid/Stranded. Max. torque: 7 in. lb.
Use copper conductors only.

3. Montage

3.1 Instructions de montage générales

Le montage est à effectuer uniquement par du personnel compétent et qualifié. L'interrupteur à commande par câble est monté au moyen de deux vis (distance de perçage 40 mm ou 48 mm).

3.2 Montage

Pour des longueurs supérieures à 10 m, prévoir un support pour le câble tous les 3 à 5 mètres. Pour éviter les oscillations du câble sur des machines à fortes vibrations, il convient de varier les distances des supports.



Il faut veiller à ce que la force de traction verticale max. jusqu'à actionnement de 200 N et la course max. de 400 mm ne soient pas dépassées. Afin de pouvoir atteindre la course d'actionnement requise, il faut prévoir suffisamment d'espace.

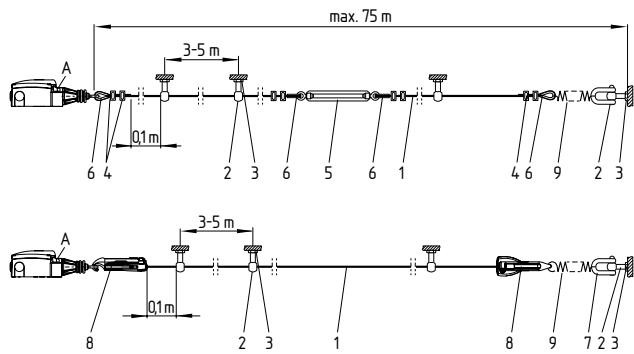


Image 2: montage des composants

Légende

- 1 Câble avec gaine PVC rouge Ø 5 mm (âme en acier Ø 3 mm)
- 2 Boulon à œil
- 3 Ecrou
- 4 Serre-câble
- 5 Tendeur
- 6 Cosse-coeur
- 7 manille
- 8 Tendeur S 900
- 9 Ressort de traction RZ-2041
- A Indicateur de la prétension du câble

Nous recommandons l'emploi du ressort de traction RZ-2041 pour atténuer les effets des variations thermiques.

Suite à la dilatation thermique du câble, la longueur maximale autorisée est déterminée par la plage de température ambiante (voir image 3).

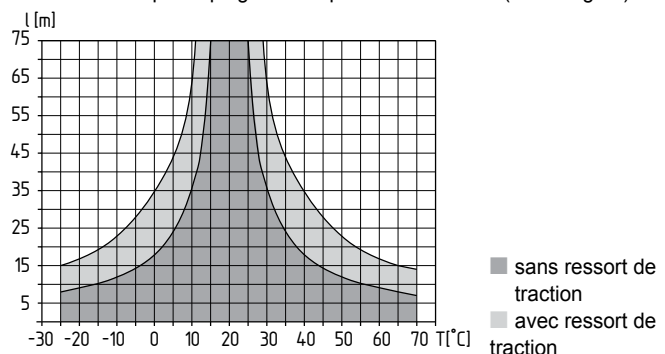


Image 3: longueur maximale du câble en fonction de la température avec ou sans ressort de traction

Le câble doit être fixé à l'anneau, puis prétendu jusqu'à ce que l'indicateur de position se trouve au milieu (voir image 1). Puisque les cosses-cœur se déforiment suite à la traction sur le câble, il faut exercer plusieurs fortes tractions sur le câble après son montage. Ensuite, il faut tendre le câble une nouvelle fois (voir image 4).

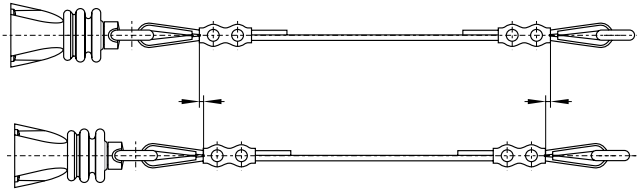


Image 4: déformation des cosses-cœur

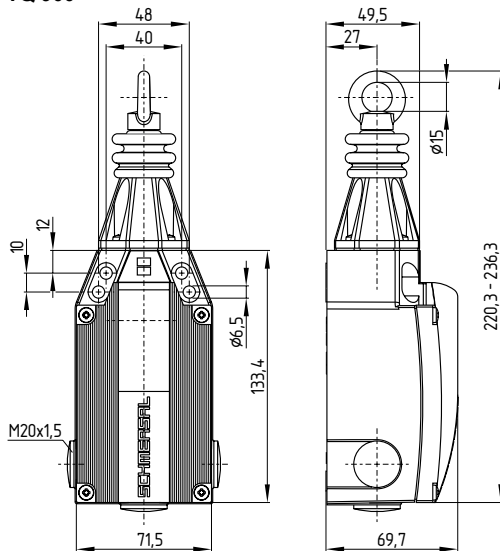


En vue d'une sécurité opérationnelle optimale et pour gagner du temps pendant le montage, nous recommandons d'utiliser le câble et le système de fixation et de tension combiné de Schmersal. Alternativement, des cosses-cœur et des serre-câbles peuvent être utilisés en liaison avec un tendeur. Dans ce cas, la gaine rouge en PVC doit être enlevée dans la zone de serrage.

3.3 Dimensions

Toutes les dimensions sont indiquées en mm.

TQ 900



Légende

A Visualisation de la prétension du câble

4. Raccordement électrique

4.1 Notes générales pour le raccordement électrique



Seul un personnel compétent et qualifié peut impérativement effectuer le raccordement électrique hors tension.

- Dévisser les vis du couvercle
- Enlever le bouchon anti-poussière
- Utiliser une presse-étoupe M20 x 1,5 appropriée avec indice de protection adaptée
- Lors du raccordement, il faut éviter la présence de câbles près du levier.
- Veiller impérativement à nettoyer l'intérieur de l'interrupteur (p.ex. enlèvement de résidus de câbles), étant donné que la présence de corps étrangers peut détériorer la fonction de l'interrupteur
- Les entrées de câble non-utilisées sont à obturer au moyen de vis de fermeture comprises dans la livraison (couple de serrage 4 Nm)
- Serrer les vis du couvercle de manière uniforme (couple de serrage 1 Nm)

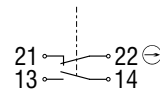
Accessoires presse-étoupe:

N° d'article: 103006011
 Diamètre de câble admissible: 6 ... 12 mm
 Couple de serrage: 4,5 Nm

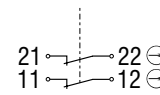
4.2 Variantes de contact

Les symboles représentés se rapportent à la condition non-actionnée.

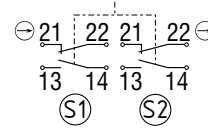
TQ 900-11



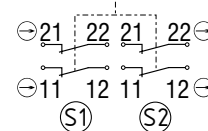
TQ 900-02



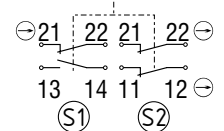
TQ 900-22



TQ 900-04



TQ 900-13



Légende

A Contact NF à manoeuvre positive d'ouverture

5. Mise en service et maintenance

5.1 Contrôle fonctionnel

La fonction de sécurité du composant doit être testée. A cet effet, vérifier préalablement les conditions suivantes:

- Fixation correcte de l'interrupteur à commande par câble.
- Vérification de l'intégrité de l'entrée de câble et des raccordements
- Vérification si le boîtier de l'interrupteur est endommagé
- Vérification du fonctionnement de l'interrupteur par actionnement du câble
- Vérification de la tension du câble via l'indicateur de position

5.2 Entretien

Nous recommandons une inspection visuelle et une vérification régulière selon les étapes suivantes:

- Contrôle de la tension du câble au moyen de l'indicateur d'état du câble, vérification de la fixation correcte du câble / du guide-câble et repérage des défauts éventuels
- Vérification du fonctionnement de l'interrupteur par actionnement du câble
- Inspection des entrées et du raccordement de câble
- Enlèvement des encrassements



Le boîtier ne doit pas être ouvert sous tension.

Remplacer les appareils endommagés ou défectueux.

6. Démontage et mise au rebut

6.1 Démontage

Le dispositif doit être démonté uniquement hors tension.

6.2 Mise au rebut

Le dispositif doit être mis au rebut conformément aux prescriptions et législations nationales.

7. Déclaration de conformité CE

Déclaration de conformité CE



Original
ACE Schmersal
Eletroeletrônica Industrial Ltda.
Av. Brasil, n° 815
Jardim Esplanada
CEP: 18550-000 Boituva – SP
Brésil
Internet: www.schmersal.com.br

Par la présente, nous certifions que les composants identifiés ci-après répondent de par leur conception et leur construction aux exigences des Directives Européennes applicables.

Description de l'appareil: TQ 900

Type: voir code de commande

Description du composant: Interrupteur à commande par câble

Directives harmonisées: Directive Basse Tension 2014/35/CE
Directive RoHS 2011/65/CE

Normes appliquées: DIN EN 60947-5-1:2010

Personne autorisée à préparer et composer la documentation technique: Oliver Wacker
Möddinghofe 30
42279 Wuppertal

Lieu et date de l'émission: Boituva, le 1 février 2017

Signature à l'effet d'engager la société
Marco Antonio De Dato
Responsable Construction & Développement

TC0900-D-FR



La déclaration de conformité en vigueur peut être téléchargée sur: www.schmersal.net.



K.A. Schmersal GmbH & Co. KG
Möddinghofe 30, D - 42279 Wuppertal
Postfach 24 02 63, D - 42232 Wuppertal

Telefone +49 - (0)2 02 - 64 74 - 0
Telefax +49 - (0)2 02 - 64 74 - 1 00
E-Mail: info@schmersal.com
Internet: <http://www.schmersal.com>

Production site:
ACE Schmersal
Eletroeletrônica Industrial Ltda.
Av. Brasil, n° 815
Jardim Esplanada – CEP: 18550-000, Boituva – SP
Brésil
Telefone +55 - (0)15 - 32 63 - 9866
Téléfax +55 - (0)15 - 32 63 - 9890
E-Mail: vendas@schmersal.com.br
Internet: <http://www.schmersal.com.br>