



IT Manuale d'istruzioni Pagina da 1 a 6
Originale

Sommario

1 Informazioni sul presente documento	
1.1 Funzione	1
1.2 A chi è rivolto: personale specializzato autorizzato	1
1.3 Simbologia utilizzata	1
1.4 Uso conforme.	1
1.5 Note generali di sicurezza	1
1.6 Avvertenza in caso di uso non corretto	2
1.7 Liberatoria	2
2 Descrizione del prodotto	
2.1 Codice prodotto	2
2.2 Versioni speciali	2
2.3 Destinazione d'uso.	2
2.4 Dati tecnici	2
2.5 Sicurezza	3
3 Montaggio	
3.1 Istruzioni di montaggio.	3
3.2 Dimensioni	4
4 Collegamento elettrico	
4.1 Note generali sul collegamento elettrico	4
5 Funzioni e configurazione	
5.1 Programmazione dell'indirizzo slave	4
5.2 Configurazione del monitor di sicurezza	4
5.3 Segnale di stato Abilitazione sicurezza	4
6 Diagnosi	
6.1 Indicatori a LED interno	4
6.2 Lettura delle porte parametri	4
7 Messa in servizio e manutenzione	
7.1 Controllo funzionale	5
7.2 Manutenzione	5

8 Smontaggio e smaltimento	
8.1 Smontaggio	5
8.2 Smaltimento.	5

9 Dichiarazione di conformità UE

1. Informazioni sul presente documento

1.1 Funzione

Il presente manuale d'istruzioni fornisce le informazioni richieste per il montaggio, la messa in servizio, il funzionamento sicuro e lo smontaggio del dispositivo di sicurezza. Si raccomanda di conservare le presenti istruzioni perchè restino perfettamente leggibili e in un luogo facilmente accessibile.

1.2 A chi è rivolto: personale specializzato autorizzato

Le operazioni descritte nel presente manuale d'istruzioni dovranno essere eseguite solo da personale specializzato, qualificato e autorizzato dal gestore dell'impianto.

Installare e utilizzare il dispositivo solo dopo avere letto e compreso il presente manuale d'istruzioni ed essendo a conoscenza delle disposizioni vigenti in materia di sicurezza sul lavoro e prevenzione degli infortuni.

La selezione e l'installazione dei dispositivi, così come i relativi collegamenti di controllo, richiedono una conoscenza approfondita delle normative di settore e dei requisiti di legge da parte del costruttore di macchine.

1.3 Simbologia utilizzata



Informazione, Suggerimento, Nota:

Questo simbolo segnala utili informazioni aggiuntive.



Attenzione: La mancata osservanza di questa nota di avvertimento può causare guasti o malfunzionamenti.

Avvertenza: La mancata osservanza di questa nota di avvertimento può causare danni personali e/o danni materiali alla macchina.

1.4 Uso conforme

I prodotti qui descritti sono stati sviluppati come componenti d'impianto o di una macchina per lo svolgimento di funzioni di sicurezza. È responsabilità del produttore dell'impianto o della macchina garantire il corretto funzionamento generale.

Il dispositivo di sicurezza può essere installato solo conformemente alle seguenti applicazioni o per quelle autorizzate dal produttore. Per informazioni dettagliate sul campo d'impiego, vedere il capitolo "Descrizione del prodotto".

1.5 Note generali di sicurezza

Osservare le note di sicurezza riportate nel manuale d'istruzioni, nonché le disposizioni nazionali relative ad installazione, sicurezza e prevenzione degli infortuni.



Per ulteriori informazioni tecniche si rimanda ai cataloghi Schmersal o al catalogo online disponibile in Internet all'indirizzo www.schmersal.net.

Il produttore non si assume alcuna responsabilità per quanto dichiarato. Si riserva il diritto di apportare modifiche tecniche migliorative.

Non sono noti altri rischi in caso di osservanza delle note sulla sicurezza e delle istruzioni di montaggio, messa in servizio, funzionamento e manutenzione.

1.6 Avvertenza in caso di uso non corretto



L'eventuale utilizzo non corretto o non conforme o interventi non autorizzati possono causare pericoli per le persone o danni a componenti della macchina o dell'impianto in seguito all'impiego del dispositivo di sicurezza. Osservare le prescrizioni al riguardo della normativa EN ISO 13850.

1.7 Liberatoria

Il produttore non si assume alcuna responsabilità per danni e malfunzionamenti operativi dovuti ad errori di montaggio o alla mancata osservanza del presente manuale d'istruzioni. È esclusa inoltre ogni ulteriore responsabilità del produttore per danni risultanti dall'utilizzo di parti di ricambio o accessori non autorizzati dal produttore.

Per motivi di sicurezza non è permesso effettuare riparazioni, conversioni e modifiche arbitrarie e il produttore non si assume alcuna responsabilità per eventuali danni risultanti da tali operazioni.

2. Descrizione del prodotto

2.1 Codice prodotto

Il presente manuale d'istruzioni è valido per le seguenti tipologie:

ZQ 700 ①-AS

N.	Opzione	Descrizione
①	ST FK	Connettore maschio incorporato M12 Collegamento a cavo piatto



La funzione di sicurezza e conseguentemente la conformità alla Direttiva Macchine sono garantite solo in caso di esecuzione a norma delle modifiche e regolazioni descritte nel presente manuale.

2.2 Versioni speciali

Per le versioni speciali con codice diverso da quanto elencato alla sezione 2.1, le indicazioni riportate in precedenza e nel seguito si applicano solo nella misura in cui tali versioni sono conformi all'esecuzione di serie.

2.3 Destinazione d'uso

L'interruttore d'emergenza a fune è conforme ai requisiti delle norme EN ISO 13850, EN 60947-5-1 e EN 60947-5-5. Gli interruttori d'emergenza a fune vengono installati in macchine e impianti nei quali è richiesta la possibilità di attivare il comando d'arresto d'emergenza in qualsiasi punto della fune.

Se viene esercitata una forza di trazione sulla fune tesa oppure in caso di rottura della fune si attiva la funzione di commutazione dell'interruttore d'emergenza a fune (vedere Figura 1).

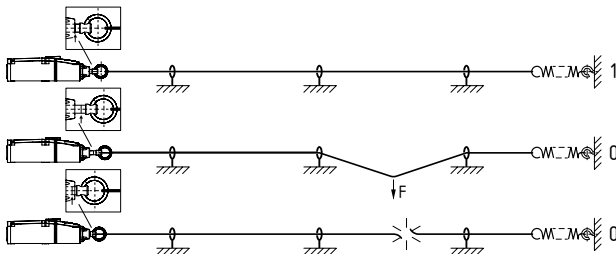


Figura 1: Indicatore di posizione e attivazione

Struttura/Modalità di funzionamento

L'interruttore d'emergenza a fune viene portato in posizione operativa mediante adeguato pretensionamento della fune, avente una lunghezza massima di 10 metri. Gli elementi di commutazione interni sono dotati di 2 contatti; nello stato con fune in tensione i contatti NC sono chiusi.

In seguito all'attivazione della funzione di commutazione, un meccanismo di blocco mantiene attivo il comando di arresto finché non viene eseguito uno sblocco manuale premendo il pulsante di RESET blu. Prima del ripristino del segnale di arresto deve essere determinata la causa dell'attivazione. Il reset è possibile solo in presenza di un corretto pretensionamento della fune (indicatore di posizione in posizione centrale, vedere Figura 1).

Un dispositivo AS-Interface Safety at Work funziona sulla base di un generatore di codice individuale (8 x 4 bit). Questo Safety Code viene trasmesso ciclicamente attraverso la rete AS-i e sorvegliato attraverso il monitor di sicurezza ASM. Lo stato del dispositivo può essere valutato tramite un PLC con master AS-Interface. Il monitor di sicurezza AS-i permette invece di abilitare le funzioni orientate alla sicurezza.



La valutazione e la progettazione della catena di sicurezza dovranno essere eseguite dall'utente nel rispetto delle norme e prescrizioni applicabili e in base al livello di sicurezza richiesto.

2.4 Dati tecnici

Prescrizioni: EN 60947-5-1, EN 60947-5-5, EN ISO 13850, EN 50295, EN ISO 13849-1, IEC 61508

Custodia: termoplastica rinforzata con fibra di vetro, autoestinguente

Coperchio: termoplastica rinforzata con fibra di vetro, autoestinguente

Lunghezza fune: max. 10 m in funzione della temperatura ambiente (vedi Figura 3)

Sistema di commutazione: Commutazione tipo rapido, contatto NC, ad apertura obbligata

Durata meccanica: ≥ 100.000 manovre

Frequenza di commutazione: max. 1/s

Tempo di reazione: < 100 ms

Tipo di collegamento: connettore maschio incorporato M12, 4 poli o FK

Dati elettrici - AS-Interface

Tensione di alimentazione AS-i: 18,0 ...31,6 VDC, tramite AS-Interface, con protezione da inversione di polarità (alimentatore PELV stabilizzato)

Assorbimento di corrente AS-i: ≤ 0,05 A

Protezione dispositivo AS-i: da corto circuito interno

Specifica AS-i

Versione: V 3.0

Profilo: S-0.B.F.F

Codice IO: 0x0

Codice-ID: 0xB

Codice-ID 1: 0xF

Codice-ID 2: 0xF

Ingressi AS-Interface

Canale 1: DI 0 / DI 1 = trasmissione dinamica del codice

Canale 2: DI 2 / DI 3 = trasmissione dinamica del codice

Uscite AS-Interface

DO 0 ... DO 3: nessuna funzione

Porta parametri AS-Interface

P0: canale 2 commutato

P1 ...P3: nessuna funzione

Indirizzo modulo di ingresso: 0 preimpostato su indirizzo 0 modificabile tramite busmaster AS-Interface o dispositivo di programmazione portatile

Visualizzazione stato via LED (interna)

LED giallo: canale 1, bit SaW 0,1

LED verde-rosso (LED Duo AS-i): tensione di alimentazione AS-Interface / errore di comunicazione / indirizzo slave = 0 o errore di periferica rilevato

LED giallo: canale 2, bit SaW 2,3

Condizioni ambientali

Grado di protezione:	IP67
Temperatura ambiente:	-25 °C ... +60 °C
Temp. di stoccaggio e trasporto:	-25 °C ... +85 °C
Umidità relativa:	30 ... 95 %, senza formazione di condensa o ghiaccio
Resistenza alle vibrazioni:	10 ... 150 Hz (0,35 mm / 5 g)
Resistenza a urti:	15 g / 11 ms
Classe di protezione:	II □
Categoria di sovratensione:	III
Grado di sporco:	3
Resistenza alla tensione impulsiva nominale U_{imp} :	800 V
Tensione d'isolamento nominale U_i :	32 VDC

2.5 Sicurezza

Prescrizioni:	EN ISO 13849-1, IEC 61508
PL:	fino a "e"
Categoria:	fino a 4
Valore PFH:	$\leq 1,4 \times 10^{-8}/h$ fino a max. 5.000 cicli di commutazione/anno
SIL:	fino a 3
Durata di utilizzo:	20 anni

3. Montaggio

3.1 Istruzioni di montaggio

Il montaggio deve essere eseguito solo da personale specializzato autorizzato. L'interruttore d'emergenza a fune si installa con l'ausilio di quattro viti (distanza tra i fori 30 mm o 60 mm) dove sia possibile uno sblocco manuale senza pericolo. Il dispositivo deve essere collocato in modo tale che sia possibile vedere l'intera lunghezza della fune dall'interruttore.

Secondo la normativa IEC/EN 60947-5-5 occorre assicurare che non vengano superati i valori di forza di trazione verticale massima fino all'azionamento di 200 N e di corsa massima di 400 mm. È necessario prevedere uno spazio sufficiente per il raggiungimento della corsa di azionamento necessaria.

Per lunghezze di fune fino a 10 m devono essere previsti dei supporti, ogni 2 - 5 metri. Per evitare oscillazioni della fune dovute a risonanza in caso di macchine caratterizzate da forti vibrazioni si raccomanda di disporre i singoli supporti a intervalli variabili. Per il montaggio, seguire la Figura 2.

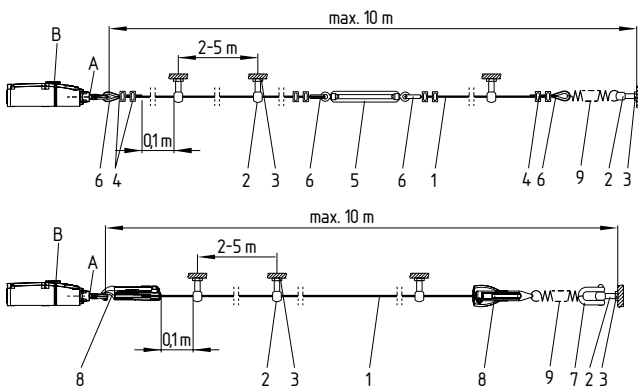


Figura 2: Montaggio dei componenti

Legenda

- 1 Fune con guaina rossa in PVC Ø 5 mm (anima in acciaio Ø 3 mm)
- 2 Vite ad occhiello
- 3 Dado
- 4 Morsetto per fune
- 5 Tirante
- 6 Redancia
- 7 Giunto
- 8 Tirante S 900
- 9 Molla ACC-700-RZ173
- A Indicatore di posizione
- B pulsante di Reset

Per attenuare gli effetti della variazioni di temperatura, raccomandiamo l'impiego della molla ACC-700-RZ173. A causa della deformazione termica a cui è soggetta la fune, la lunghezza massima ammissibile della fune dipende dalla temperatura ambiente dell'applicazione (vedere Figura 3).

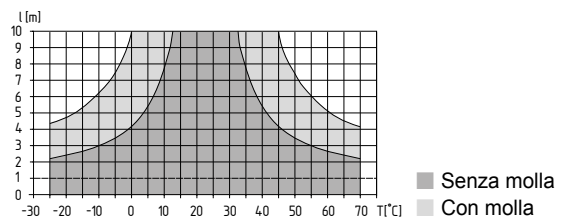


Figura 3: Lunghezza massima della fune in funzione della temperatura con o senza molla

Fissare la fune all'anello ed eseguire quindi il pretensionamento, finché l'indicatore di posizione non si trova nella posizione centrale (vedere Figura 1).

Poiché le redance si deformano con il carico, dopo il montaggio tirare più volte con forza la fune, quindi tendere nuovamente la fune. In seguito, tendere nuovamente la fune (vedere Figura 4).

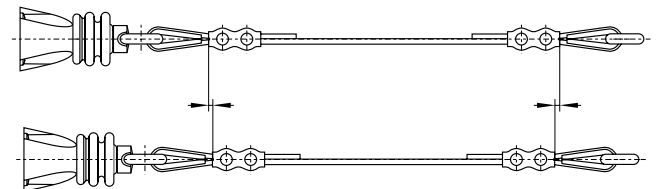


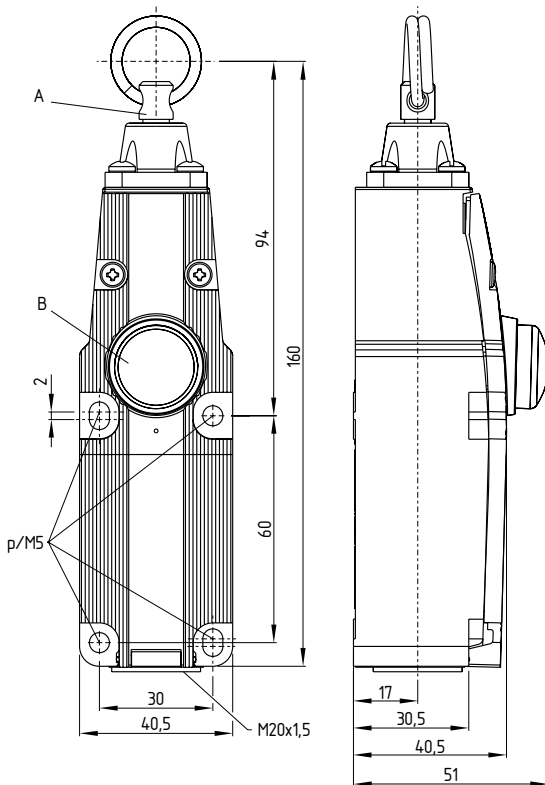
Figura 4: Deformazione delle redance



Per una sicurezza di funzionamento ottimale e per un rapido montaggio si raccomanda di utilizzare la fune ed il sistema combinato di fissaggio e tensionamento di Schmersal. In alternativa, è possibile anche utilizzare redance e morsetti collegati con un tenditore a vite. In questo caso, prima della posa della fune, è necessario rimuovere la guaina rossa in PVC nell'area di serraggio.

3.2 Dimensioni

Tutte le dimensioni sono in millimetri (mm).



Legenda

- A Indicatore di posizione
- B Pulsante di Reset

4. Collegamento elettrico

4.1 Note generali sul collegamento elettrico



Il collegamento elettrico deve essere eseguito solo in condizioni di assenza di tensione e da personale specializzato autorizzato.

Il collegamento al sistema AS-Interface avviene mediante un connettore maschio incorporato M12 o un morsetto per cavo piatto AS-i. Il connettore è dotato di codifica A e l'assegnazione dei collegamenti è la seguente (secondo EN 50295):

Assegnazione dei contatti connettore M12

4 poli



- PIN 1: AS-i +
- PIN 2: libero
- PIN 3: AS-i -
- PIN 4: libero

5. Funzioni e configurazione

5.1 Programmazione dell'indirizzo slave

La programmazione dell'indirizzo slave avviene tramite il collegamento AS-i. È possibile impostare un indirizzo da 1 a 31 con l'ausilio di un bus master AS-i o un dispositivo di programmazione portatile.

5.2 Configurazione del monitor di sicurezza

L'interruttore di sicurezza può essere configurato nel software di configurazione ASIMON, a seconda della variante del dispositivo impiegato, con i seguenti moduli di monitoraggio (cfr. anche il manuale del software ASIMON)

Dipendente a due canali

- Test di avvio opzionale
- Tempo di sincronizzazione tipico da 0,1 a 0,5 s



La configurazione del monitor di sicurezza deve essere verificata e confermata dall'esperto/responsabile della sicurezza.

5.3 Segnale di stato Abilitazione sicurezza

Il segnale di stato "Abilitazione di sicurezza" di uno slave Safety at Work può essere richiesto ciclicamente tramite il master AS-i dal controllo. A tal fine i 4 bit di ingresso con il codice SaW (Safety at Work) variabile di uno slave Safety at Work vengono valutati mediante operazione logica OR con 4 ingressi nel controllo.

6. Diagnosi

6.1 Indicatori a LED interno

I LED hanno i seguenti significati (secondo EN 50295):

- LED giallo:** canale 1 / bit AS-i SaW 0,1
- LED verde-rosso** Tensione di alimentazione AS-Interface/ (LED Duo AS-i): Errore di comunicazione AS-Interface o indirizzo slave = 0 o errore di periferica
- LED giallo:** canale 2 / bit AS-i SaW 2,3

6.2 Lettura delle porte parametri

Le porte parametri da P0 a P3 di uno slave AS-i possono essere lette tramite l'interfaccia di comando del master AS-i (vedere la descrizione del dispositivo) con l'ausilio del comando "Scrittura parametri" (con valore esadecimale F). Queste informazioni di diagnosi (non sicure) dai parametri riportati o dalla risposta di un comando di "Scrittura parametri" possono essere utilizzate dall'utente per scopi di diagnostica o per il programma di controllo.

Tabella 3: Informazioni di diagnosi (P0 ... P3)

Bit parametri	Stato = 1	Stato = 0
0	Canale 2 attivato	Canale 2 disattivato
1	—	—
2	—	—
3	—	—

7. Messa in servizio e manutenzione

7.1 Controllo funzionale

Il dispositivo di sicurezza deve essere testato per verificarne il corretto funzionamento. Innanzi tutto è necessario assicurare quanto segue:

1. Corretto fissaggio dell'interruttore d'emergenza a fune.
2. Integrità delle entrate e dei collegamenti dei cavi.
3. Assenza di danni sulla custodia dell'interruttore.
4. Verifica della funzione di commutazione mediante attivazione della fune.
5. Controllo della tensione della fune per mezzo dell'indicatore di posizione.

7.2 Manutenzione

In normali circostanze, si raccomanda di eseguire un controllo visivo e funzionale secondo la procedura seguente:

1. Verifica della funzione di commutazione mediante attivazione della fune.
2. Verificare l'entrata e il collegamento del cavo.
3. Rimuovere lo sporco.
4. Controllare la tensione della fune per mezzo dell'indicatore di posizione e verificare l'assenza di danni alla fune e alla guaina, nonché il corretto fissaggio.

Eventuali dispositivi danneggiati o difettosi dovranno essere sostituiti.

8. Smontaggio e smaltimento

8.1 Smontaggio

Smontare il dispositivo di sicurezza solo in assenza di tensione.

8.2 Smaltimento

Smaltire il dispositivo di sicurezza in conformità con le disposizioni e le normative nazionali vigenti.

9. Dichiarazione di conformità UE

Dichiarazione di conformità UE



Originale K.A. Schmersal GmbH & Co. KG
Möddinghofe 30
42279 Wuppertal
Germany
Internet: www.schmersal.com

Si dichiara con la presente che i seguenti componenti, sulla base della loro progettazione e costruzione, sono conformi ai requisiti delle direttive europee sotto elencate.

Denominaz. del componente: ZQ 700 AS

Tipo: vedere codice prodotto

Descrizione del componente: Interruttore d'emergenza a fune
con modulo AS-i Safety at Work integrato

Direttive rilevanti: Direttiva Macchine 2006/42/CE
Direttiva EMC 2014/30/UE
Direttiva RoHS 2011/65/UE

Norme armonizzate correlate: DIN EN 60947-5-1:2010,
DIN EN 60947-5-5:2015,
DIN EN ISO 13849-1:2016,
IEC 61508 parte 1-7: 2010

Responsabile per la documentazione tecnica: Oliver Wacker
Möddinghofe 30
42279 Wuppertal

Luogo e data di emissione: Wuppertal, 6 dicembre 2016

Firma del legale rappresentante
Philip Schmersal
Amministratore delegato

ZQ700AS-C-IT



Le dichiarazioni di conformità vigenti sono scaricabili in Internet all'indirizzo www.schmersal.net.



K. A. Schmersal GmbH & Co. KG
Möddinghofe 30, D - 42279 Wuppertal
Postfach 24 02 63, D - 42232 Wuppertal

Telefono +49 - (0)2 02 - 64 74 - 0
Telefax +49 - (0)2 02 - 64 74 - 1 00
E-mail: info@schmersal.com
Internet: www.schmersal.com