

AS-i 3.0 PROFINET-Gateways mit integriertem Sicherheitsmonitor

2 Master, PROFINET-Slave

1 Sicherheitsmonitor für 2 AS-i Kreise

- nur 1 Programm!
Monitor verarbeitet Safety Slaves auf 2 AS-i Kreisen
Vernetzung zwischen den 2 Kreisen entfällt



ASMM-2M-PN-RRSS

Bis zu 32 Freigabekreise

- 4 Freigabekreise SIL 3, Kat. 4 im Gerät
2 x Relais + 2 x schnelle elektronische sichere Ausgänge

Sichere AS-i Ausgänge werden unterstützt

- bis zu 32 unabhängige AS-i-Ausgänge
mehrere sichere AS-i-Ausgänge auf einer Adresse möglich

Monitor-Programm „beliebig“ groß

- 256 Devices (früher 48)
unveränderte Reaktionszeiten dank künstlicher Beschränkung auf 256 Devices

Applikationen bis Kategorie 4/PlE/SIL 3

Chipkarte zur Speicherung der Konfigurationsdaten



Artikel Nr.	ASMM-2M-PN-RRSS
Schnittstellen	
PROFINET-Schnittstelle	2 x RJ-45, 2-Port-Switch
Conformance Class	B
Baudraten	10/100 MBaud
AS-i	
Zykluszeit	150 µs * (Anzahl Slaves + 2)
Bemessungsbetriebsspannung	AS-i Spannung 30V DC
Sicherheitsmonitor	
Freigabekreise	16
Einschaltverzögerung	< 10 ms
Maximale Abschaltzeit	< 40 ms
Eingänge: 4 x EDM/Start	EDM: Eingänge zur Überwachung externer Geräte Start: Starteingänge Schaltstrom statisch 4mA bei 24V, dynamisch 30mA bei 24V (T=100 µs)
Ausgänge: 4 x Ausgangsschaltelemente	Relais-Ausgänge (Ausgangskreise 1 und 2) max. Kontaktbelastbarkeit: 3A AC-15 bei 30V, 3A DC-13 bei 30V Halbleiter-Ausgänge (Ausgangskreise 3 und 4) max. Kontaktbelastbarkeit: 0,5A DC-13 bei 30V
Kartensteckplatz	Chipkarte zur Speicherung von Konfigurationsdaten
Anzeige	
LCD	AS-i Slave-Adressenanzeige, Fehlermeldungen in Klartext
LED power	Spannung EIN
LED PROFINET	PROFINET-Master erkannt
LED config error	Konfigurationsfehler
LED U AS-i	AS-i Spannung o.k.
LED AS-i active	AS-i Betrieb normal
LED prg enable	automatische Slaveprogrammierung möglich
LED prj mode	Projektierungsmodus aktiv

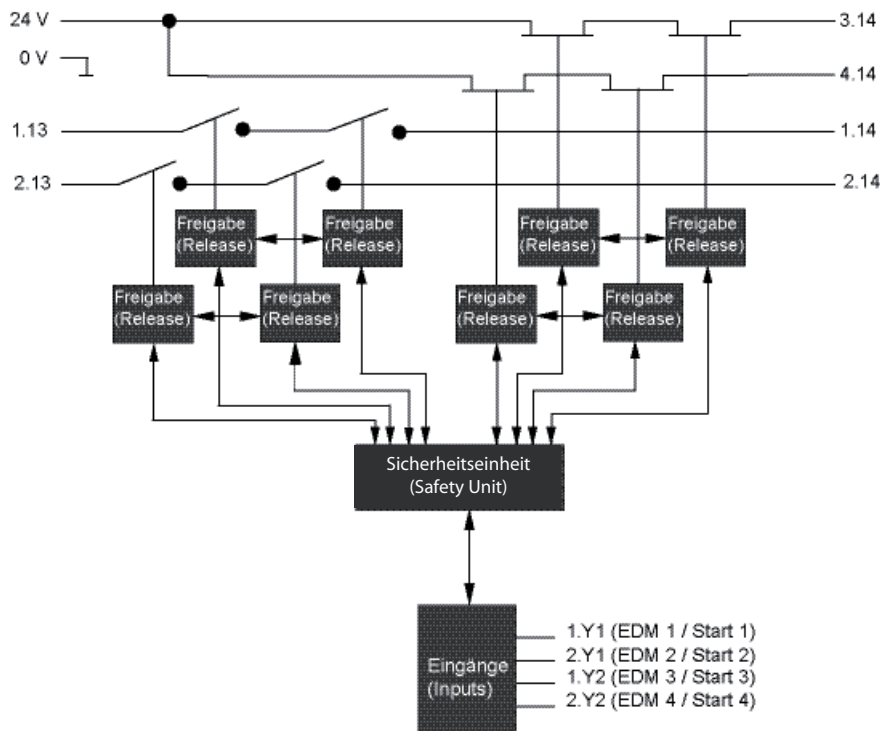
Artikel Nr.	ASMM-2M-PN-RRSS
LED AUX	Hilfsenergie liegt an
4 x LED EDM/Start	Zustand der Eingänge: LED aus: offen LED an: geschlossen
4 x LED Ausgangskreis	Zustand der Ausgangskreise: LED aus: offen LED an: geschlossen
UL-Spezifikationen (UL508)	
Externe Absicherung	Eine isolierte Spannungsquelle mit einer PELV- / SELV-Spannung ≤ 30Vdc muss durch eine 3A Sicherung abgesichert sein. Diese ist nicht notwendig, wenn eine Class 2 - Spannungsversorgung verwendet wird.
Allgemein	das UL Zeichen beinhaltet nicht die Sicherheitsprüfung durch Underwriters Laboratories Inc.
Normen	EN 61 000-6-2 EN 61 000-6-4 EN 62 061:2005, SILCL 3 EN 61 508:2010, SIL 3 EN ISO 13 849-1:2008, Performance-Level e
Umwelt	
Betriebstemperatur	0°C ... +55°C
Lagertemperatur	-25°C ... +85°C
Gehäuse	Edelstahl
Schutzart nach IEC 60 529	IP20
Zulässige Schock- und Schwingbeanspruchung	gemäß EN 61 131-2
Isolationsspannung	≥ 500V
Maße (B / H / T in mm)	100 / 120 / 96
Gewicht	800 g

Art.-Nr.	Diagnose-schnittstelle	AS-i Safety Ausgänge werden unterstützt	Anzahl AS-i Netze Safety Monitor	Max. Anzahl FGK	Anzahl Freigabekreise im Gerät	Programmgröße	Anzahl AS-i Master
ASMM-2M-PN-RRSS	RS 232 + Ethernet*	ja	2	32	4 FGK SIL 3, Kat. 4 im Gerät; 2 x Relais, 2 x schnelle elektronische sichere Ausgänge	256 Devices + sichere Querkommunikation über PROFINET	2 AS-i Master mit integrierter Netzteilentkopplung

* ASIMON, AS-i Control Tools über RS-232 und Ethernet (RJ-45 PROFINET-Schnittstelle)

Bemessungsbetriebsstrom			
Artikel Nr.	Masternetzteil, max. 200mA aus AS-i-Kreis 1 (ca. 70mA ... 200mA), max. 200mA aus AS-i-Kreis 2 (ca. 70mA ... 200mA); in Summe max. 270mA	Version „1 Gateway, 1 Netzteil für 2 AS-i-Kreise“, ca. 250mA (PELV Spannung)	Masternetzteil, ca. 200mA aus dem AS-i-Kreis
ASMM-2M-PN-RRSS	–	•	–

Blockschaltbild des Sicherheitsmonitors



Anschlüsse: Gateway + Sicherheitsmonitor

ASMM-2M-PN-RRSS

