



JP 取扱説明書 1~6頁
原文翻訳：本日本語訳は、Schmersal 本社のドイツ語原文を基に作成されたものであり、翻訳上の疑義がある場合、原文及び英文のみが有効となります。

内容

1 この文書について 1
1.1 機能 1
1.2 対象：権限・資格のある人向け 1
1.3 使用記号の説明 1
1.4 適切な使用 1
1.5 安全上のご注意 1
1.6 誤使用に関する警告 2
1.7 免責事項 2
2 製品内容 2
2.1 型式番号 2
2.2 特別仕様 2
2.3 目的と用途 2
2.4 技術データ 2
2.5 安全分類 2
3 取り付け 3
3.1 通常取り付け方法 3
3.2 寸法 3
4 電気配線 3
4.1 電気配線上のご注意 3
4.2 ケーブル配線に対する要求事項 3
4.3 セーフティスイッチの接続 3
5 機能とコンフィギュレーション 4
5.1 スレーブ・アドレスのプログラム 4
5.2 セーフティモニターのコンフィギュレーション 4
5.3 状態信号「安全な出力許可」 4
5.4 通信監視のパラメータビット 4
6 診断 4
6.1 LED表示 4

7 立上げと保全 4
7.1 動作テスト 4
7.2 保全 4
8 取り外し・廃棄処分 4
8.1 取り外し 4
8.2 廃棄処分 4
9 付録 5
9.1 EC適合宣言書 5

1. この文書について

1.1 機能

この取扱説明書は、製品の取り付け・据付・試運転・安全操作・取り外しに必要な全ての情報を提供します。製品付近に完全かつ読みやすい状態で保管してください。

1.2 対象：権限・資格のある人向け

この取扱説明書に記述された全ての操作は、使用者によって認められた専門技術者が行ってください。

この取扱説明書を熟読し、機器の据付及び運転の前に、労働安全及び事故予防のための適用可能な全規定についてご確認ください。

組立作業員は、機器の選定、取り付け、内蔵に対して、他の技術仕様を遵守するのと同じように、慎重に整合規格を選択しなければなりません。

1.3 使用記号の説明



情報、助言、注釈：

この表示は役立つ追加情報を示します。



注意：取り扱いを誤った場合に、故障、機能不良が想定される内容を示しています。

警告：取り扱いを誤った場合に、傷害を負う可能性が想定される内容および物的損害の発生が想定される内容を示しています。

1.4 適切な使用

本製品は、設備や機械の一部として安全関連機能を果たすために開発されたものです。設備や機械全体が的確に動作する事を保証する事は、製造者の責任です。

安全部品は、下記に挙げられたバージョンまたは製造者によって許可されたアプリケーションに対してのみ使用されるべきものです。アプリケーションの範囲に関する詳細情報は、「製品内容」に記述されています。

1.5 安全上のご注意

使用者は、この取扱説明書内の注意書き、各国特有の据付規格、周知の安全法規および事故予防方策を遵守しなければなりません。



更なる技術情報については、Schmersalカタログまたはインターネット (www.schmersal.net) 上のオンラインカタログをご参照ください。

仕様などの記載内容について予告なく変更することがあります。あらかじめご了承下さい。

残留リスクは、取り付け・据付・操作・保全に関する説明書同様に安全に関する注意の監視時に周知されています。

1.6 誤使用に関する警告



本製品の不十分、不適切な使用および無効化の際は、人への危険、機械、設備への損害を負う可能性があります。EN 1088の関連注意事項もご参照ください。

1.7 免責事項

誤った取り付けやこの取扱説明書を正しく理解していないために起こった損害、故障は、免責事項となります。また、製造者により許可されていない代替・付属品による損害は、製造者の免責事項となります。

独自の修理・改造・変更は、安全上の理由から許可されておらず、その結果生じる損害に対して製造者は免責事項となります。

2. 製品内容

2.1 型式番号

本取扱説明書は以下の型式名を対象としています。

ASIM-C-M12-①-②

番号	値	内容
①	4P	2個の無電圧NC接点の接続用4芯M12コネクタ
	8P	2個の無電圧NC接点と1個の表示LED 24Vの接続用8芯M12コネクタ
②	0.5M	装置コネクタ付0.5 m接続ケーブル
	2M	装置コネクタ付2 m接続ケーブル

2.2 特別仕様

2.1型式番号で挙げられていない特別仕様は一般仕様に準じます。

2.3 目的と用途

コンパクトなモジュールASIM-C-M12においては、2個の無電圧NC接点付セーフティスイッチ用安全な入力モジュールがあります。8芯M12装置コネクタ仕様においては、モジュールは、追加で、24VLED表示の接続用非安全の半導体出力が対応可能となります。

安全機能は、保護装置「開」時のスイッチオフコードの伝達と保護装置が開放されている状態におけるスイッチオフ状態の維持にあります。

ASインターフェースSafety at Workは、個別コード・ルーティン(8×4バイト)に基づいて作動します。このセーフティ・コードは、AS-iネットワークにより定期的に伝達され、セーフティモニター(ASM)により監視されます。



使用者は、安全規格と要求安全水準に従って、保護装置の評価と設計をしなければなりません。

2.4 技術データ

規格:	EN 50295, EN/IEC 60204-1
エンクロージャ:	熱可塑性樹脂プラスチックPBT
ケーブル:	PUR
応答時間:	< 1 ms
リスク持続時間:	< 5 ms
接続方式t:	ケーブルコネクタM12、4/8芯、Aコード化

環境条件	
周囲温度:	- 20 °C ... +60 °C
保管及び輸送中における周囲温度:	- 25 °C ... +80 °C
耐衝撃:	30 g / 11 ms
	耐振動: 57 Hz、振幅0.75 mm

保護等級:	IEC/EN 60529に従ったIP67
絶縁クラス:	III
IEC/EN 60664-1に従った絶縁固有値:	
- 定格インパルス耐電圧U _{imp} :	0.8 kV
- 定格絶縁電圧U _i :	32 VDC
- 過電圧カテゴリ:	III
- 汚染度:	3

電氣的データ - ASインターフェース

AS-i供給電圧:	26.5 ... 31.6 VDC、逆極性保護
AS-i消費電流:	≤ 90 mA

AS-i仕様:	
- 仕様:	V 3.0
- プロファイル:	S-7 B.F.0

AS-i入力:	
- 電源供給:	ASインターフェースより
- 電圧:	20 ... 30 V パルス化
- 電流:	入力電流制限 ≤ 15 mA、短絡保護
- チャンネル1	データビットDI 0/DI 1 = 動的コード監視
- チャンネル2	データビットDI 2/DI 3 = 動的コード監視
	データビット状況静的0または動的コード監視

AS-i出力:	
- DO 0	LED出力 (ASIM-C-M12-8Pのみ) 電流: 50 mA、耐超過 電圧: < U-AS-i - 7.0 V
- DO 1 ... DO 3	機能無し

AS-iパラメータ・ビット:	
- PO:	通信監視

PO = 1	AS-i通信時の故障において、LED出力は遮断されます。
PO = 0	AS-i通信時の故障において、LED出力は状況を持続します。
- P1 ... P3:	機能無し

パラメータ呼び出し:	デフォルト値パラメータ呼び出し „1111“ (0xF)
------------	---------------------------------

AS-i入力モジュールアドレス:	0
	- プリセットアドレス0、 AS-iバスマスターまたは手動プログラム装置により変更可能。

LED切替状況表示	
緑色LED (AS-i LED):	AS-i供給電圧 / スレーブアドレス = 0
赤色LED (AS-i LED):	AS-i通信エラー / スレーブアドレス = 0
黄色LED:	11 = 安全入力1の状況 12 = 安全入力2の状況 01 = LED出力の状況

2.5 安全分類

規格:	EN ISO 13849-1, EN 62061
カテゴリ:	4
PL:	e
SIL:	SIL 3に適合
PFH / PFD:	特記すべき効果無し システム全体のPFHまたはPFD
使命時間:	20年



保護されているケーブル配線
モジュールとセーフティスイッチ間のケーブルは、EN/IEC 60204-1の要求事項に従って、機械的損傷に対して、保護して下さい。

3. 取り付け

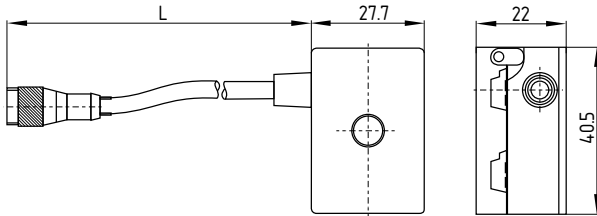
3.1 通常の取り付け方法

固定穴により、平面的な取付面でのM4ネジの中央取付が許可されます。取り付け位置と方向に制約はありません。

3.2 寸法

全ての寸法単位はmmです。

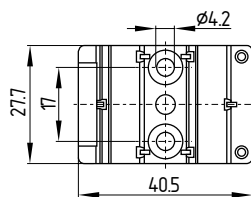
安全入力モジュールASIM-C-M12-...



記号説明:

L = 0.5 mまたは2 m

固定穴のあるエンクロージャ下部



4. 電気配線

4.1 電気配線上のご注意



電気配線は通電されていない状態で、専門技術者が実施してください。

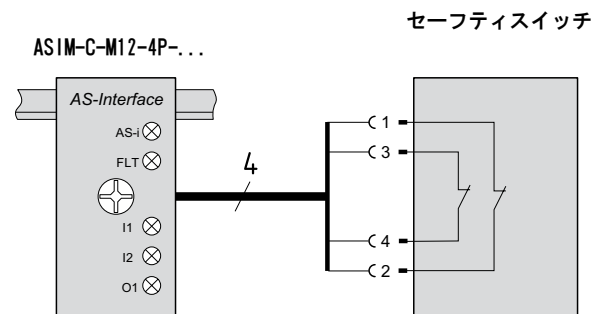
4.2 ケーブル配線に対する要求事項

保護されているケーブル配線に対するEN/IEC 60204-1の要求事項は、常に遵守されなければなりません。入力モジュールASIM-C-M12の安全評価時に、保護されているケーブル配線に対する障害の除去が必要とされます。

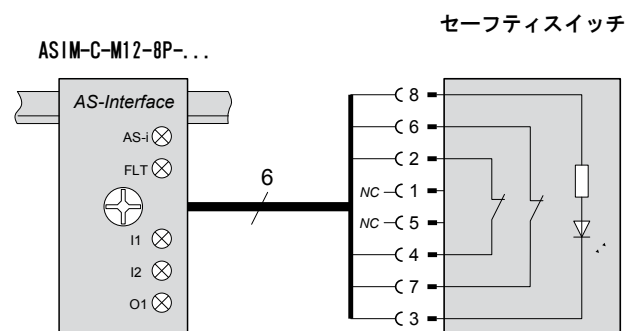
4.3 セーフティスイッチの接続

モジュールの両方の安全関連入力は、交差短絡監視され、2チャンネル式セーフティスイッチ用に設計されています。安全入力モジュールの入力に対して、安全機能用に設計された（セーフティスイッチの取扱説明書参照）接点のみが、接続されることが許されます。2個の無電圧NC接点のあるセーフティスイッチのみが接続されることが出来ます。

ASIM-C-M12-4P-...へのセーフティスイッチの接続



ASIM-C-M12-8P-...へのセーフティスイッチの接続



5. 機能とコンフィギュレーション

5.1 スレーブ・アドレスのプログラム

スレーブ・アドレスのプログラミングは、AS-iプロファイルケーブルによって行われます。アドレスは、AS-iバスマスターまたは手動入力装置によって1~31まで設定することが出来ます。

5.2 セーフティモニターのコンフィギュレーション

ASIM-C-M12は、コンフィギュレーションソフトウェアASIMONで、以下の監視リレーユニットによりコンフィギュレーションされることが出来ます。(ASIMONマニュアル参照)

2ch依存。

- ・ 同期周期：0.1 s
- ・ 起動テスト・オプション
- ・ ローカルアクノジレッジ・オプション

フィルター付き2ch

このセーフティモニタの使用は、「閉」動作時にバウンス・振動する保護装置の場合に利点があります。

- ・ 起動テスト
- ・ 安定時間：0.5 - 1.0 s
- ・ 同期周期：8.0 - 15.0 s

セーフティモニタ出力は、安定時間の経過後に初めて出力され、同期周期は常に明らかに安定時間よりも大きい値でなければなりません。



セーフティモニターのコンフィギュレーションは、安全担当専門家・安全委託者により試験・確定されなければなりません。

5.3 状態信号「安全な出力許可」

Safety at Workスレーブの安全な出力許可の状態は、AS-iマスターにより、周期的に応答が求められます。Safety at Workスレーブの変化するSaWコード付の4つの入力は制御システムの4入力と共にORオペレーションを通じて評価されます。

5.4 通信監視のパラメータビット

非安全関連LED出力は、1つが通信監視の2個の機能モード用のパラメータポートPOにより、パラメーター化されることが出来ます。

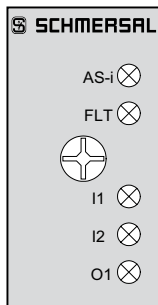
- ・ PO = 1 (初期) 通信監視 = ON
つまり、AS-i通信の故障時に出力が遮断されます。
- ・ PO = 0 通信監視 = OFF
つまり、AS-i通信の故障時に、LED出力は状況を保持します。

6. 診断

6.1 LED表示

LEDの意味合い (EN 50295に準拠) :

AS-i: (緑)	ON: 点滅:	ASインターフェース電圧 OK スレーブアドレス = 0
FLT: (赤色)	ON:	ASインターフェース通信異常またはスレーブアドレス = 0



AS-i ⊗ ASインターフェースLED
FLT ⊗ LED故障
I1 ⊗ 安全入力1状況
I2 ⊗ 安全入力2状況
O1 ⊗ LED出力状況

7. 立上げと保全

7.1 動作テスト

安全な入力モジュールと接続されているセーフティスイッチは、安全機能に関してテストされなければなりません。

ここでは、以下を確認して下さい。

1. 安全な入力モジュールおよびセーフティスイッチがしっかり取り付けられているか確認してください。
2. 配線が保護され、導線の破損がないこと。
3. システムに、異常、ホコリが無いこと。

7.2 保全

安全な入力モジュールは、通常の取り付け・使用時には、保全が不要です。

下記の通常保全を推奨します。

1. 安全機能をテストして下さい。
2. 安全な入力モジュールとセーフティスイッチのケーブルが確実に取り付けられていることを確認して下さい。
3. ホコリなどの異物を全て取り除いてください。

破損、故障した際は交換してください。

8. 取り外し・廃棄処分

8.1 取り外し


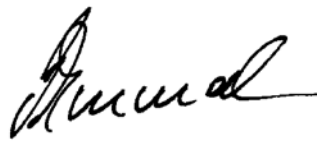
安全な入力モジュールは、必ず電源を切った状態で取り外してください。

8.2 廃棄処分

安全な入力モジュールは、国家規格・法規に従って適切に専門的な措置により廃棄されなければなりません。

9. 付録

9.1 EC適合宣言書

	
EC適合宣言書	
適合宣言書原文翻訳	K. A. Schmersal GmbH & Co. KG Industrielle Sicherheitssysteme Möddinghofe 30, 42279 Wuppertal Germany Internet: www.schmersal.com
ここに、次の安全部品が欧州機械指令の要求事項に適合していることを宣言する。	
製品名:	ASIM-C-M12
型式名:	型式記号参照
製品内容:	接点出力のあるセーフティスイッチ用安全なAS-i入力モジュール
関連EC指令:	2006/42/EC 機械指令 2004/108/EC EMC指令
技術文書の責任者:	Oliver Wacker Möddinghofe 30 42279 Wuppertal
発行場所・日付:	Wuppertal、2013年12月02日
ASIM-C-M12-A-JP	 法的署名 Philip Schmersal 社長



最新の適合宣言書は、インターネット (www.schmersal.net) でダウンロード可能。



K. A. Schmersal GmbH & Co. KG
Möddinghofe 30, D-42279 Wuppertal
Postfach 24 02 63, D-42232 Wuppertal

Telefon +49 - (0) 2 02 - 64 74 - 0
Telefax +49 - (0) 2 02 - 64 74 - 1 00
E-Mail: info@schmersal.com
Internet: <http://www.schmersal.com>