



ECOLAB

Bestellbezeichnung

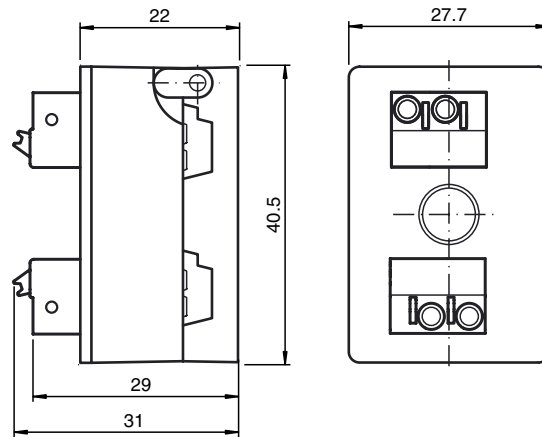
ASSB-4P-SW-V1

Passivverteiler G10, AS-Interface und Hilfsspannung auf jeweils 1 Doppelklemme

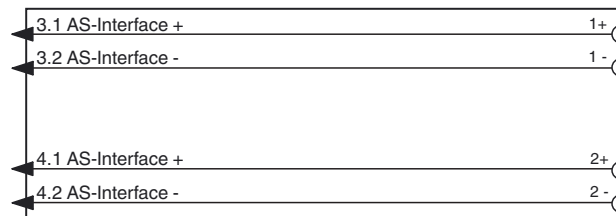
Merkmale

- Einteiliges Gehäuse
- Einfache und schnelle Montage
- Hohe Strombelastbarkeit
- Vergoldete und gedrehte Kontakte

Abmessungen



Elektrischer Anschluss



Technische Daten

Allgemeine Daten

Bauform	Federklemme Flachkabelklemmen AS-Interface/ext. Hilfsspannung
---------	--

Elektrische Daten

Bemessungsbetriebsspannung	U_e	≤ 32 V PELV (AS-Interface , ext. Hilfsspannung AUX)
Bemessungsbetriebsstrom	I_e	≤ 8 A AS-Interface, ≤ 8 A AUX
Schutzklasse		III
Überspannungsschutz		Überspannungskategorie III
Pulsspannungsfestigkeit		800 V

Umgebungsbedingungen

Umgebungstemperatur	-25 ... 75 °C (-13 ... 167 °F)
Lagertemperatur	-25 ... 85 °C (-13 ... 185 °F)
Verschmutzungsgrad	2

Mechanische Daten

Schutzart	IP20
Anschluss	Flachkabel AS-Interface: Durchdringungstechnik Flachkabel ext. Hilfsspannung U_{AUX} : Durchdringungstechnik Federklemme
Material	
Kontakte	CuSn / Au
Gehäuse	PBT PC
Befestigungsschraube	Edelstahl 1.4305 / AISI 303 (V2A)
Masse	40 g
Anzugsmoment Befestigungsschrauben	1,65 Nm

Normen- und Richtlinienkonformität

Normenkonformität	
Schutzart	EN 60529:2000

K.A. Schmersal GmbH & Co. KG
Mödinghofe 30, D - 42279 Wuppertal
Postfach 24 02 63, D - 42232 Wuppertal

Telefon +49 - (0)2 02 - 64 74 - 0
Telefax +49 - (0)2 02 - 64 74 - 1 00
E-Mail: info@schmersal.com
Internet: <http://www.schmersal.com>



Hinweise**Montagehinweise**

Sie können das Gerät mit zwei Befestigungsschrauben M4 auf einer planen Montagefläche festschrauben. Die Befestigungsschrauben liegen nicht bei.

