



**ECOLAB**

### Bestellbezeichnung

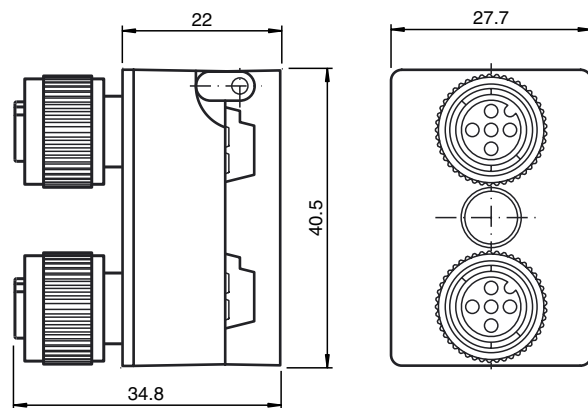
**ASSB-4P-2M12-V1**

Passivverteiler G10, AS-Interface und  
Hilfsspannung auf 2 x M12

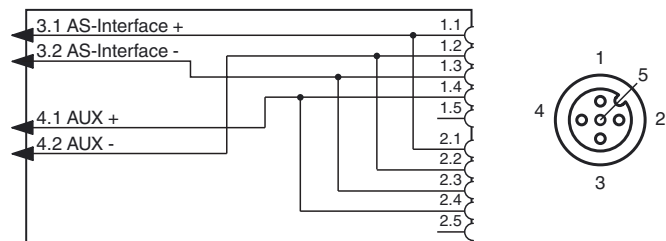
### Merkmale

- Einteiliges Gehäuse
- Einfache und schnelle Montage
- Vergoldete und gedrehte Kontakte
- Rüttelsicherung
- Schutzart IP68/IP69K

### Abmessungen



### Elektrischer Anschluss



### Technische Daten

#### Allgemeine Daten

Bauform	Buchse, gerade
	Flachkabelklemmen AS-Interface/ext. Hilfsspannung

#### Elektrische Daten

Bemessungsbetriebsspannung	$U_e$	$\leq 32$ V PELV ( AS-Interface , ext. Hilfsspannung AUX )
Bemessungsbetriebsstrom	$I_e$	$2 \times \leq 4$ A AS-Interface, $2 \times \leq 4$ A AUX
Schutzklasse		III
Überspannungsschutz		Überspannungskategorie III
Pulsspannungsfestigkeit		800 V

#### Umgebungsbedingungen

Umgebungstemperatur	-25 ... 75 °C (-13 ... 167 °F)
Lagertemperatur	-25 ... 85 °C (-13 ... 185 °F)
Verschmutzungsgrad	3

#### Mechanische Daten

Schutzart	IP67
Anschluss	Flachkabel AS-Interface: Durchdringungstechnik Flachkabel ext. Hilfsspannung $U_{AUX}$ : Durchdringungstechnik Steckverbindung: Buchse M12 x 1 (V1)
Material	
Kontakte	CuSn / Au
Gehäuse	PBT PC
Befestigungsschraube	Edelstahl 1.4305 / AISI 303 (V2A)
Masse	50 g
Anzugsmoment Befestigungsschrauben	1,65 Nm

#### Normen- und Richtlinienkonformität

Normenkonformität	
Schutzart	EN 60529:2000

**K.A. Schmersal GmbH & Co. KG**  
Mödinghofe 30, D - 42279 Wuppertal  
Postfach 24 02 63, D - 42232 Wuppertal

Telefon +49 - (0)2 02 - 64 74 - 0  
Telefax +49 - (0)2 02 - 64 74 - 1 00  
E-Mail: [info@schmersal.com](mailto:info@schmersal.com)  
Internet: <http://www.schmersal.com>



**Hinweise****Montagehinweise**

Sie können das Gerät mit zwei Befestigungsschrauben M4 auf einer planen Montagefläche festschrauben. Die Befestigungsschrauben liegen nicht bei.

