



ECOLAB

Bestellbezeichnung

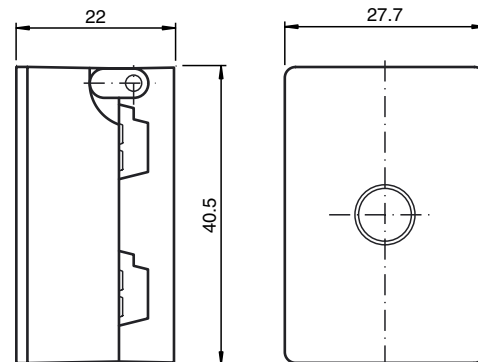
ASSB-2P-FKB-V1

Passivverteiler G10, Flachkabel auf Flachkabel

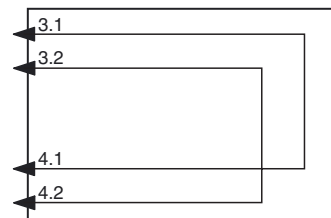
Merkmale

- Einteiliges Gehäuse
- Einfache und schnelle Montage
- Hohe Strombelastbarkeit
- Vergoldete und gedrehte Kontakte
- Schutzart IP68/IP69K

Abmessungen



Elektrischer Anschluss



Technische Daten

Allgemeine Daten

Bauform Flachkabelklemmen

Elektrische Daten

Bemessungsbetriebsspannung $U_e \leq 32 \text{ V PELV}$

Bemessungsbetriebsstrom $I_e \leq 8 \text{ A}$

Schutzklasse III

Überspannungsschutz Überspannungskategorie III

Umgebungsbedingungen

Umgebungstemperatur $-25 \dots 75 \text{ °C} (-13 \dots 167 \text{ °F})$

Lagertemperatur $-25 \dots 85 \text{ °C} (-13 \dots 185 \text{ °F})$

Verschmutzungsgrad 3

Mechanische Daten

Schutzart IP67

Anschluss Flachkabel: Durchdringungstechnik

Material

Kontakte CuSn / Au

Gehäuse PBT PC

Befestigungsschraube Edelstahl 1.4305 / AISI 303 (V2A)

Masse 40 g

Anzugsmoment Befestigungsschrauben 1,65 Nm

Normen- und Richtlinienkonformität

Normenkonformität

Schutzart EN 60529:2000

K.A. Schmersal GmbH & Co. KG

Mödinghofe 30, D - 42279 Wuppertal

Postfach 24 02 63, D - 42232 Wuppertal

Telefon +49 - (0)2 02 - 64 74 - 0

Telefax +49 - (0)2 02 - 64 74 - 1 00

E-Mail: info@schmersal.com

Internet: <http://www.schmersal.com>



Hinweise**Montagehinweise**

Sie können das Gerät mit zwei Befestigungsschrauben M4 auf einer planen Montagefläche festschrauben. Die Befestigungsschrauben liegen nicht bei.

