

Sichere Kontakterweiterung

1 bzw. 2 unabhängige Kanäle

4 Kontaktsätze pro Kanal



ASRE-R4R4

Artikel Nr.	ASRE-2R-R4R4
Allgemeine Daten	
Gerätetyp	sichere Kontakterweiterung, unverzögert
Anzahl Kontaktsätze pro Kanal	4
Eingang	
Signalpegel	0-Signal: < 2,4V DC 1-Signal: 18 ... 26,5V DC
Zulässige Testpulszeit	max. 1,5 ms
Nennstrom	60mA pro Kanal
Ausgang	
Kontaktart	zwangsgeführt
Kurzschlusschutz der Ausgangskreise (extern)	3A flink; 2A träge
Elektr. Lebensdauer (Schaltspiele)	AC1 (360 S/h) ca. 100 000
Anzugs-/Abfallverzögerung	< 20 ms / <20 ms
Schaltfrequenz	15Hz
Max. Einschaltstrom	6A für 20 ms
Bemessungsstoßspannung	4 kV ¹
Kontaktbelastbarkeit EDM (1.51, 1.52 und 2.51, 2.52)	
Schaltstrom	max. 20mA
Kontaktbelastbarkeit Kontaktsatz (1.13, 1.14, 1.23, 1.24 und 2.13, 2.14, 2.23, 2.24)	
Schaltspannung AC	10 ... 230V
Schaltspannung DC	10 ... 230V
Isolation zum Eingangskreis	verstärkte Isolierung
Schaltstrom	5mA... 3A
Kontaktbelastbarkeit Kontaktsatz (1.33, 1.34, 1.43, 1.44 und 2.33, 2.34, 2.43, 2.44)	
Schaltspannung AC	10 ... 230V
Schaltspannung DC	10 ... 230V
Isolation zum Eingangskreis	Basisisolierung
Schaltstrom	5mA... 3A
Summenstrom (je Kanal)	12A (siehe "Diagramme: Summenstrom über alle Kontaktsätze eines Kanals:")
Gebrauchskategorie (DIN EN 60 347-4-1 / EN 60 947-5-1)	AC1: 230V/3A (ca. 150 x 10 ³ Zyklen) AC 15: 230V/3A (ca. 80 x 10 ³ Zyklen) DC 1: 24V/3A (ca. 500 x 10 ³ Zyklen) DC 13: 24V/3A/0,1 Hz (ca. 50 x 10 ³ Zyklen)
B _{10d} (AC15)	1,96 x 10 ⁶ Zyklen
B _{10d} (DC13)	780 x 10 ³ Zyklen
Anzeige	
LED 1 (CH 1)	Sicherer Eingang 1
LED 3 (EDM 1)	EDM-Kanal 1
Umwelt	
Überspannungskategorie	III
Verschmutzungsgrad	2
Betriebstemperatur	-20°C ... 50°C (-4°F ... 122°F)

Artikel Nr.	ASRE-2R-R4R4
Lagertemperatur	-40°C ... 70°C (-40°F ... 158°F)
Relative Luftfeuchte	nicht kondensierend
Mechanische Lebensdauer	ca. 10 x 10 ⁶ Schaltspiele
Schutzart (DIN 60 529)	Gehäuse IP20 (nur für den Einsatz in elektrischen Betriebsräumen / Schaltschränken mit Mindestschutzart IP54 geeignet)
Abmessungen (H / B / T in mm)	99 / 22,5 / 114

1. Sichere Trennung, verstärkte Isolierung und 6 kV zwischen A1/A2, 51/52, 43/44, 33/34 und 23/24, 13/14. Ausgänge untereinander haben Basisisolation.

Artikel Nr.	ASRE-2R-R4R4
Anzahl unabhängige Kanäle	2
LED 2 (CH 2)	Sicherer Eingang 2
LED 4 (EDM 2)	Rückführkreis Kanal 2
Masse	270 g

Anschlussbeispiele:

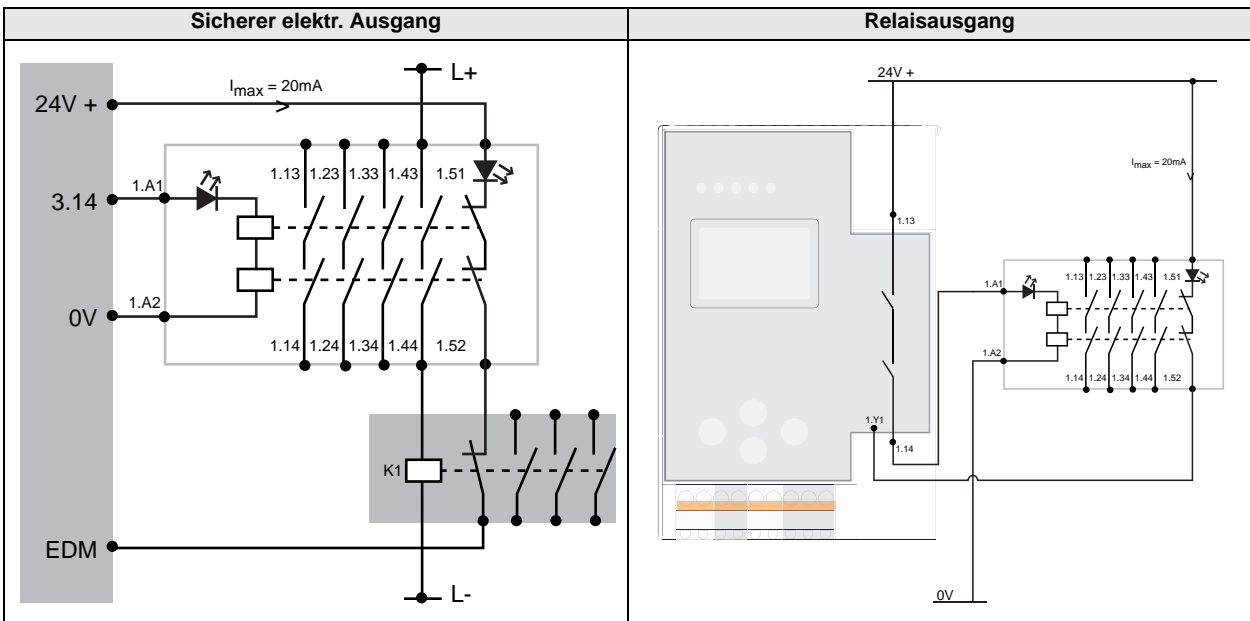


Diagramme: Summenstrom über alle Kontaktsätze eines Kanals:

