



**DE** Betriebsanleitung ..... Seiten 1 bis 10  
Original

**7 Anschlussbeispiele**  
7.1 Mögliche Anwendungen ..... 6  
7.2 Applikationsbeispiel ..... 6  
7.3 Startkonfiguration ..... 7  
7.4 Sensorkonfiguration ..... 7

**8 Inbetriebnahme und Wartung**  
8.1 Inbetriebnahme ..... 8  
8.2 Funktionsprüfung ..... 8  
8.3 Verhalten bei Störungen ..... 8  
8.4 Einstellprotokoll ..... 8  
8.5 Wartung ..... 8

**9 Demontage und Entsorgung**  
9.1 Demontage ..... 8  
9.2 Entsorgung ..... 8

**10 Anhang**  
10.1 Schaltungshinweise ..... 8

**11 EU-Konformitätserklärung**

**Inhalt**

**1 Zu diesem Dokument**  
1.1 Funktion ..... 1  
1.2 Zielgruppe: autorisiertes Fachpersonal ..... 1  
1.3 Verwendete Symbolik ..... 1  
1.4 Bestimmungsgemäßer Gebrauch ..... 2  
1.5 Allgemeine Sicherheitshinweise ..... 2  
1.6 Warnung vor Fehlgebrauch ..... 2  
1.7 Haftungsausschluss ..... 2

**2 Produktbeschreibung**  
2.1 Typenschlüssel ..... 2  
2.2 Sonderausführungen ..... 2  
2.3 Bestimmung und Gebrauch ..... 2  
2.4 Technische Daten ..... 3  
2.5 Derating / Elektrische Lebensdauer der Sicherheitskontakte ..... 3  
2.6 Sicherheitsbetrachtung ..... 3

**3 Montage**  
3.1 Allgemeine Montagehinweise ..... 4  
3.2 Abmessungen ..... 4

**4 Elektrischer Anschluss**  
4.1 Allgemeine Hinweise zum elektrischen Anschluss ..... 4  
4.2 Kodierung der Anschlussklemmen ..... 4

**5 Wirkungsweise und Einstellungen**  
5.1 Klemmenbeschreibung und LED-Anzeigen ..... 4  
5.2 Einstellbare Anwendungen ..... 5  
5.3 Ändern der Einstellung bzw. Anwendung ..... 5

**6 Diagnose**  
6.1 LED-Anzeigen / Störungen ..... 6

**1. Zu diesem Dokument**


**1.1 Funktion**  
Die vorliegende Betriebsanleitung liefert die erforderlichen Informationen für die Montage, die Inbetriebnahme, den sicheren Betrieb sowie die Demontage der Sicherheitsbausteine. Die Betriebsanleitung ist stets in einem leserlichen Zustand und zugänglich aufzubewahren.


**1.2 Zielgruppe: autorisiertes Fachpersonal**  
Sämtliche in dieser Betriebsanleitung beschriebenen Handhabungen dürfen nur durch ausgebildetes und vom Anlagenbetreiber autorisiertes Fachpersonal durchgeführt werden.

Installieren und nehmen Sie das Gerät nur dann in Betrieb, wenn Sie die Betriebsanleitung gelesen und verstanden haben und Sie mit den geltenden Vorschriften über Arbeitssicherheit und Unfallverhütung vertraut sind.

Auswahl und Einbau der Geräte sowie ihre steuerungstechnische Einbindung sind an eine qualifizierte Kenntnis der einschlägigen Gesetze und normativen Anforderungen durch den Maschinenhersteller geknüpft.

**1.3 Verwendete Symbolik**

 **Information, Tipp, Hinweis:**  
Dieses Symbol kennzeichnet hilfreiche Zusatzinformationen.

 **Vorsicht:** Bei Nichtbeachten dieses Warnhinweises können Störungen oder Fehlfunktionen die Folge sein.  
**Warnung:** Bei Nichtbeachten dieses Warnhinweises kann ein Personenschaden und/oder ein Schaden an der Maschine die Folge sein.

### 1.4 Bestimmungsgemäßer Gebrauch

Die hier beschriebenen Produkte wurden entwickelt, um als Teil einer Gesamtanlage oder Maschine sicherheitsgerichtete Funktionen zu übernehmen. Es liegt im Verantwortungsbereich des Herstellers einer Anlage oder Maschine, die korrekte Gesamtfunktion sicherzustellen.

Der Sicherheitsrelaisbaustein darf ausschließlich entsprechend der folgenden Ausführungen oder für durch den Hersteller zugelassene Anwendungen eingesetzt werden. Detaillierte Angaben zum Einsatzbereich finden Sie im Kapitel „Produktbeschreibung“.

### 1.5 Allgemeine Sicherheitshinweise

Die Sicherheitshinweise der Betriebsanleitung sowie landesspezifische Installations-, Sicherheits- und Unfallverhütungsvorschriften sind zu beachten.



Weitere technische Informationen entnehmen Sie bitte den Schmersal Katalogen bzw. dem Online-Katalog im Internet unter [products.schmersal.com](http://products.schmersal.com).

Alle Angaben ohne Gewähr. Änderungen, die dem technischen Fortschritt dienen, vorbehalten. Restrisiken sind bei Beachtung der Hinweise zur Sicherheit sowie der Anweisungen bezüglich Montage, Inbetriebnahme, Betrieb und Wartung nicht bekannt.

### 1.6 Warnung vor Fehlgebrauch



Bei nicht sachgerechter oder nicht bestimmungsgemäßer Verwendung oder Manipulationen können durch den Einsatz des Sicherheitsrelaisbausteines Gefahren für Personen oder Schäden an Maschinen- bzw. Anlagenteilen nicht ausgeschlossen werden. Bitte beachten Sie auch die diesbezüglichen Hinweise der Norm EN ISO 14119 und EN ISO 13850.

### 1.7 Haftungsausschluss

Für Schäden und Betriebsstörungen, die durch Montagefehler oder Nichtbeachtung dieser Betriebsanleitung entstehen, wird keine Haftung übernommen. Für Schäden, die aus der Verwendung von nicht durch den Hersteller freigegebenen Ersatz- oder Zubehörteilen resultieren, ist jede weitere Haftung des Herstellers ausgeschlossen.

Jegliche eigenmächtige Reparaturen, Umbauten und Veränderungen sind aus Sicherheitsgründen nicht gestattet und schließen eine Haftung des Herstellers für daraus resultierende Schäden aus.

Der Sicherheitsrelaisbaustein ist in einem für das Personal eingeschränkten Bereich zu betreiben.

## 2. Produktbeschreibung

### 2.1 Typenschlüssel

Diese Betriebsanleitung ist gültig für folgende Typen:

#### SRB-E-301MC-①

Nr.	Option	Beschreibung
①	CC	Steckbare Schraubklemmen: Eindrätig (starr) oder feindrätig (flexibel): 0,2 ... 2,5 mm <sup>2</sup> ; Feindrätig mit Aderendhülse: 0,25 ... 2,5 mm <sup>2</sup> Steckbare Federkraftklemmen: Eindrätig (starr) oder feindrätig (flexibel): 0,2 ... 1,5 mm <sup>2</sup> ; Feindrätig mit Aderendhülse: 0,25 ... 1,5 mm <sup>2</sup>

(Meldekontakt 41/42, Öffnerkontakte parallel)

#### SRB-E-301MC20-①

Nr.	Option	Beschreibung
①	CC	Steckbare Schraubklemmen: Eindrätig (starr) oder feindrätig (flexibel): 0,2 ... 2,5 mm <sup>2</sup> ; Feindrätig mit Aderendhülse: 0,25 ... 2,5 mm <sup>2</sup> Steckbare Federkraftklemmen: Eindrätig (starr) oder feindrätig (flexibel): 0,2 ... 1,5 mm <sup>2</sup> ; Feindrätig mit Aderendhülse: 0,25 ... 1,5 mm <sup>2</sup>

(Meldekontakt 41/42, Öffnerkontakte in Reihe)



Nur bei ordnungsgemäßer Ausführung der in dieser Betriebsanleitung beschriebenen Handhabung bleibt die Sicherheitsfunktion und damit die Konformität zur Maschinenrichtlinie erhalten.

### 2.2 Sonderausführungen

Für Sonderausführungen, die nicht im Typschlüssel unter 2.1 aufgeführt sind, gelten die vor- und nachgenannten Angaben sinngemäß, soweit diese mit der serienmäßigen Ausführung übereinstimmen.

### 2.3 Bestimmung und Gebrauch

Die Sicherheitsrelaisbausteine, zum Einsatz in Sicherheitsstromkreisen, sind für den Einbau in Schaltschränken vorgesehen. Sie dienen der sicheren Auswertung der Signale von zwangsöffnenden Positionsschaltern oder Sicherheits-Sensoren für Sicherheitsfunktionen an seitlich verschiebbaren, drehbaren und abnehmbaren Schutzeinrichtungen NOT-HALT-Befehlsgeräten, Sicherheitsmagnetschaltern und AOPD's.

Die Sicherheitsfunktion ist definiert als das Abschalten der Ausgänge 13/14,23/24,33/34 beim Öffnen der Eingänge S12 und/oder S22. Die sicherheitsrelevanten Strompfade erfüllen unter Berücksichtigung einer PFH-Wert-Betrachtung folgende Anforderungen (siehe auch Kap.2.6 „Sicherheitsbetrachtung“)

- Kategorie 4 – PL e gemäß EN ISO 13849-1
- entspricht SIL 3 gemäß IEC 61508
- entspricht SIL CL 3 gemäß EN 62061

Um den Performance Level (PL) gemäß EN ISO 13849-1 der gesamten Sicherheitsfunktion (z.B. Sensor, Logik, Aktor) zu bestimmen, ist eine Betrachtung aller relevanten Komponenten erforderlich.



Das Gesamtkonzept der Steuerung, in welche die Sicherheitskomponente eingebunden wird, ist nach den relevanten Normen zu validieren.

## 2.4 Technische Daten

### Allgemeine Daten

Vorschriften:	EN 60204-1, EN 60947-5-1, EN ISO 13849-1, EN 62061, IEC 61508
Störfestigkeit:	gemäß EMV-Richtlinie
Luft- und Kriechstrecken:	gemäß EN 60664-1
Befestigung:	Normschiene nach EN 60715
Anschlussbezeichnung:	EN 60947-1

### Elektrische Kennwerte:

Bemessungsbetriebsspannung $U_g$ :	24 VDC $-15\% / +20\%$ , Restwelligkeit max. 10% 24 VAC $-15\% / +10\%$
Frequenzbereich:	50 Hz/60 Hz
Leistungsaufnahme:	2,9 W, 5,0 VA
Absicherung der Betriebsspannung:	interne Sicherung, Auslösestrom > 1A

Isolationskennwerte nach EN 60664-1:

Bemessungsisolationsspannung $U_i$ :	
- Sicherheitskontakte:	250 V
Bemessungsstoßspannungsfestigkeit $U_{imp}$ :	
- Sicherheitskontakte 13-14, 23-24, 33-34:	4 kV
Überspannungskategorie:	III
Verschmutzungsgrad:	2
Anzugsverzögerung:	< 120 ms
Abfallverzögerung bei NOT-HALT:	< 10 ms
Abfallverzögerung bei Netzausfall:	< 50 ms
Überbrückung bei Spannungseinbrüchen:	typ. 40 ms

### Steuerstromkreise/Eingänge:

Eingänge S12, S22:	24 VDC/10 mA
Eingänge X2:	24 VDC/10 mA
Leitungslängen:	1.500 m mit 1,5 mm <sup>2</sup> ; 2.500 m mit 2,5 mm <sup>2</sup>

### Leitungswiderstand:

max. 40  $\Omega$

### Relais-Ausgänge:

Schaltvermögen der Sicherheitskontakte:	13-14, 23-24, 33-34: max. 250 VDC, 6 A ohmsch, min. 10 VDC / 10 mA (Derating siehe 2.5)
Absicherung der Sicherheitskontakte:	extern ( $I_k = 1000 A$ ) nach EN 60947-5-1 Schmelzsicherung 10 A flink, 6 A träge
Gebrauchskategorie nach EN 60947-5-1:	DC-13: 24 V / 4 A AC-15: 230 V / 4 A

Schaltvermögen der Hilfskontakte:	41-42: 24 VDC / 1 A
Absicherung des Hilfskontakte:	Schmelzsicherung 1,5 A flink, 1 A träge

Elektrische Lebensdauer:	siehe 2.5
Mechanische Lebensdauer:	10 Millionen Schaltspiele
Kennwerte Sicherheitskontakte:	Widerstand max. 100 m $\Omega$ , AgNi, selbstreinigend, zwangsgeführt
Max. Schaltzyklen/Minute:	20
Induktive Verbraucher:	Es ist eine geeignete Schutzbeschaltung vorzusehen.

### Mechanische Daten:

Anschlussausführung:	siehe 2.1
Anschlussquerschnitt:	siehe 2.1
Anschlussleitung:	starr oder flexibel
Anzugsdrehmoment für Anschlussklemmen:	0,5 Nm
Werkstoff des Gehäuses:	glasfaserverstärkter Thermoplast, belüftet
Gewicht:	175 g

### Umgebungsbedingungen:

Umgebungstemperatur:	-25 °C ... +60 °C (nicht betauend)
Lager- und Transporttemperatur:	-40 °C ... +85 °C (nicht betauend)
Schutzart:	Gehäuse: IP40 Klemmen: IP20 Einbauraum: IP54
Schockfestigkeit:	30 g/11 ms
Schwingfestigkeit nach IEC 60068-2-6:	10 ... 55 Hz, Amplitude 0,35 mm
Höhenlage:	max. 2.000 m

Die in dieser Anleitung genannten technischen Daten gelten für einen Betrieb des Gerätes mit der Bemessungsbetriebsspannung  $U_g \pm 0\%$ .

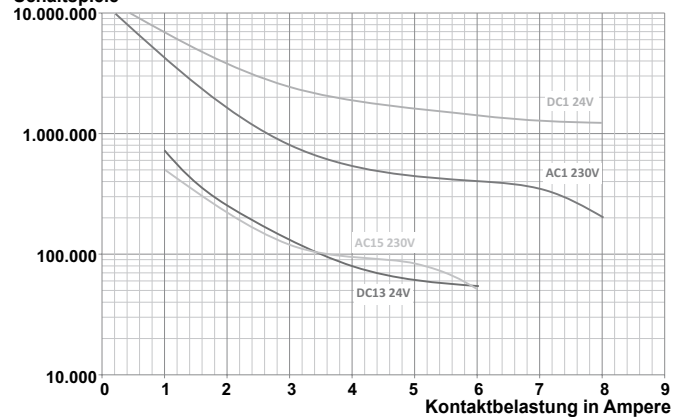
## 2.5 Derating / Elektrische Lebensdauer der Sicherheitskontakte

Kein Derating bei Einzelmontage der Bausteine.

Derating auf Anfrage bei Montage mehrerer Module nebeneinander ohne Abstand und maximalen Ausgangsbelastungen und Umgebungstemperaturen.

### Elektrische Lebensdauer der Sicherheitskontakte

#### Schaltspiele



## 2.6 Sicherheitsbetrachtung

### 2.6.1 Sicherheitsbetrachtung Relaisausgang

Vorschriften:	EN ISO 13849-1, IEC 61508, EN 62061
PL:	e
Kategorie:	4
DC:	hoch
CCF:	> 65 Punkte
PFH <sub>D</sub> :	≤ 6,0 x 10 <sup>-9</sup> / h
PF <sub>D,avg</sub> :	≤ 4,0 x 10 <sup>-4</sup>
SIL:	geeignet für Anwendungen in SIL 3
Gebrauchsdauer:	20 Jahre

Der PFH-Wert von  $6,0 \times 10^{-9}/h$  gilt für die unten in der Tabelle aufgeführten Kombinationen von Kontaktlast (Strom über Freigabkontakte) und Schaltzyklenzahl ( $n_{oply}$ ). Bei 365 Betriebstagen pro Jahr und einem 24 Stunden Betrieb ergeben sich daraus die unten angegebenen Schaltzykluszeiten ( $t_{cycle}$ ) für die Relaiskontakte. Abweichende Anwendungen auf Anfrage.

Kontaktlast	$n_{oply}$	$t_{cycle}$
20 %	880.000	0,6 min
40 %	330.000	1,6 min
60 %	110.000	5,0 min
80 %	44.000	12,0 min
100 %	17.600	30,0 min

### 3. Montage

#### 3.1 Allgemeine Montagehinweise

Die Befestigung erfolgt via Schnellbefestigung für Normschienen gemäß EN 60715.

Das Gehäuse mit der Oberseite in die Hutschiene einhängen und nach unten drücken bis es einrastet.

#### 3.2 Abmessungen

Geräteabmessungen (H/B/T): 98 × 22,5 × 115 mm

### 4. Elektrischer Anschluss

#### 4.1 Allgemeine Hinweise zum elektrischen Anschluss



Der elektrische Anschluss darf nur im spannungslosen Zustand und von autorisiertem Fachpersonal durchgeführt werden.



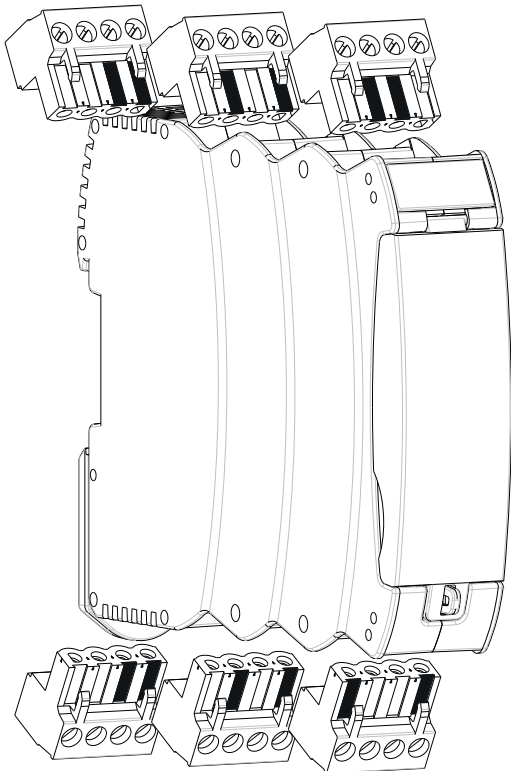
Zur Vermeidung von EMV-Störgrößen müssen die physikalischen Umgebungs- und Betriebsbedingungen am Einbaort des Produktes dem Abschnitt Elektromagnetische Verträglichkeit (EMV) der EN 60204-1 entsprechen.

Absetzlänge x des Leiters: 7 mm



Anschlussbeispiele siehe Kapitel 7

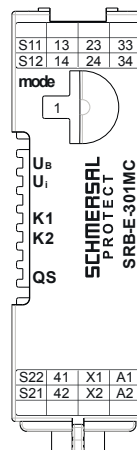
#### 4.2 Kodierung der Anschlussklemmen

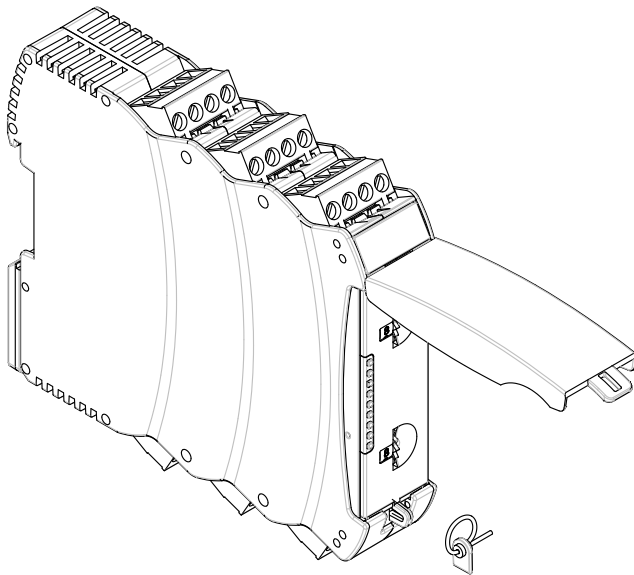


### 5. Wirkungsweise und Einstellungen

#### 5.1 Klemmenbeschreibung und LED-Anzeigen

Klemme	Funktion	LED	Funktion
A1	Betriebsspannung + 24 VDC	U <sub>B</sub>	Betriebsspannung OK
	24 VAC	U <sub>I</sub>	Interne Sicherung OK
A2	Betriebsspannung 0 V		
	24 VAC	QS	Querschlossüberwachung aktiv
X1	Ausgang Startkreis / Rückführkreis		
X2	Eingang Startkreis / Rückführkreis		
S11	Ausgang Kanal 1		+24 VDC
S21	Ausgang Kanal 2		+24 VDC ohne QS 0 V mit QS
S12	Eingang Kanal 1	K1	Status K1
S22	Eingang Kanal 2	K2	Status K2
41/42	Meldekontakt (NC)		
13/14, 23/24, 33/34	Sicherheitsausgänge		





**Einstellung der Anwendung mit dem Drehschalter „mode“**

- Öffnen der transparenten Frontabdeckung (siehe Abb.).
- Das Öffnen erfolgt durch das Anheben an der Verschluss-Seite.
- Gewünschte Anwendung mit Drehschalter mode durch Drehen nach oben oder unten einstellen (siehe 5.3).
- Nach dem Einstellvorgang ist die Frontabdeckung wieder zu schließen.
- Die Frontabdeckung kann durch eine Plombe zum Schutz gegen ungewolltes Öffnen gesichert werden



Bauelemente nur nach vorhergehender Entladung berühren!

**5.2 Einstellbare Anwendungen**

Drehschalter-Position	Resettaster / Rückführkreis	Querschluss-überwachung aktiv	Eingangs-/ Sensor-konfiguration
1, 5, 9, 13	Ja	Ja	NC / NC
2, 6, 10, 14	Ja	Nein	NC / NC

**5.3 Ändern der Einstellung bzw. Anwendung**

Beschreibung / Ablauf	Drehschalter (mode)	Systemverhalten	LED Anzeigen		
			U <sub>B</sub>	U <sub>I</sub>	QS
Werkseinstellung	Position 1	Betriebsbereit für Anwendung 1	-	-	-
Betriebsspannung anlegen	Position 1	Betriebsbereit für Anwendung 1	Leuchtet	Leuchtet	Leuchtet
<b>SRB-E Anwendung ändern</b>					
Betriebsspannung abschalten	Gewünschte Anwendung einstellen (2)		-	-	-
Betriebsspannung anlegen		Betriebsbereit für Anwendung 2	Leuchtet	Leuchtet	

**6. Diagnose**

**6.1 LED-Anzeigen / Störungen**

LED	Funktion	Anzeigeart
U <sub>B</sub>	Betriebsbereit	Leuchtet permanent
	Keine Betriebsspannung an A1 und A2	Leuchtet nicht
U <sub>I</sub>	Betriebsbereit und interne Sicherung i.O.	Leuchtet permanent
	Keine Betriebsspannung an A1 und A2	Leuchtet nicht
	Interne Sicherung hat ausgelöst	Leuchtet nicht
K1	Relais Kanal 1 aktiv	Leuchtet permanent
	Eingang S12 offen, Relais K1 abgefallen	Leuchtet nicht
	Manuelles Startsignal, Rückführkreis fehlt Drehschalterstellung ungültig	Leuchtet nicht
K2	Relais Kanal 2 aktiv	Leuchtet permanent
	Eingang S22 offen, Relais K2 abgefallen	Leuchtet nicht
	Manuelles Startsignal, Rückführkreis fehlt Drehschalterstellung ungültig	Leuchtet nicht

**7. Anschlussbeispiele**

**7.1 Mögliche Anwendungen**

**Alle Anwendungen für 1- oder 2-kanalige sichere Signal- Auswertung für folgende Schutzzeineinrichtungen:**

- Schutztürüberwachung nach EN ISO 14119
- Zwangsöffnende Positionsschalter nach EN 60947-5-1
- Sicherheits-Sensoren nach EN 60947-5-3
- NOT-HALT-Befehlsgeräte nach EN ISO 13850 und EN 60947-5-5
- Sicherheits-Magnetschalter nach EN 60947-5-3
- Sicherheitslichtgitter und Sicherheitslichtschranken nach EN 61496



Der Anschluss von Sicherheitsmagnetschaltern an die Auswerteschaltung SRB-E-... ist nur bei Einhaltung der Anforderungen der Norm EN 60947-5-3 zulässig.

Folgende Mindestanforderungen bezüglich der technischen Daten müssen erfüllt werden:

- Schaltleistung: min. 240 mW
- Schaltspannung: min. 24 VDC
- Schaltstrom: min. 10 mA



Beispielhaft werden die Anforderungen von folgenden Schmersal-Sicherheitssensoren erfüllt:

- BNS 36-02Z(G), BNS 36-02/01Z(G)
- BNS 260-02Z(G), BNS 260-02/01Z(G)



Beim Anschluss von Sensoren mit LED im Ansteuerkreis (Schutzkreis) ist darauf zu achten, dass folgende Bemessungsbetriebsspannung eingehalten wird:

- 24 VDC mit einer max. Toleranz von -5%/+20%

Insbesondere bei Reihenschaltungen von Sensoren mit einem Spannungsabfall im Ansteuerkreis, z.B. hervorgerufenen durch LED's, kann es ansonsten zu Verfügbarkeitsproblemen kommen.

**7.2 Applikationsbeispiel**

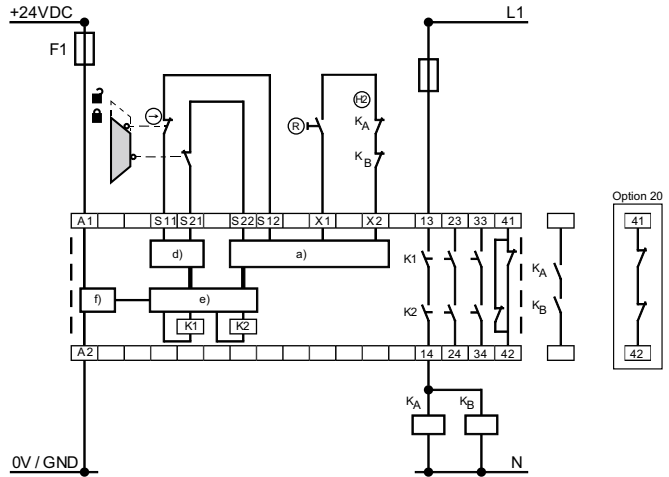
**Zweikanalige Ansteuerung, dargestellt am Beispiel einer Schutztürüberwachung mit zwei Positionsschaltern, davon ein Kontakt zwangsöffnend; mit externem Reset-Taster <sup>®</sup>**

- Leistungsebene: Zweikanalige Ansteuerung, geeignet zur Kontaktverstärkung bzw. Kontaktvervielfältigung durch Schütze oder Relais mit zwangsgeführten Kontakten
- H2 = Rückführkreis



Meldeausgänge dürfen in Sicherheitsstromkreisen nicht verwendet werden.

**Anschlussbeispiel**



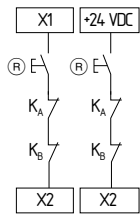
**Legende**

- a) Safety inputs
- d) Outputs
- e) Processing
- f) Power

**7.3 Startkonfiguration**

**7.3.1 Externer Reset-Taster**

- Der externe Reset-Taster wird in Reihe zum Rückführkreis eingebunden.
- Der manuelle Start bzw. die Aktivierung des Bausteins erfolgt bei Betätigung des Tasters (nicht beim Loslassen!).



**7.3.2 Rückführkreis / Automatischer Start**

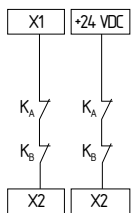
- Die Programmierung auf automatischen Start erfolgt durch die Einbindung des Rückführkreises an die Klemmen X1-X2. Bei nicht benötigtem Rückführkreis ist dieser durch eine Brücke zu ersetzen.



Ohne zusätzliche Maßnahme nicht zulässig bei Hintertretgefahr!

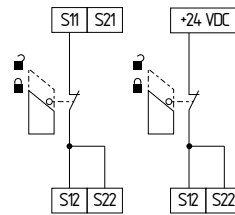


Im Sinne von EN 60204-1 Abschnitt 9.2.3.4.2 ist die Betriebsart „Automatischer Start“ nur eingeschränkt zulässig. Insbesondere ist ein unabsichtlicher Maschinen-Wiederanlauf durch andere geeignete Maßnahmen zu verhindern.



**7.4 Sensorkonfiguration**

**Einkanalige Signalverarbeitung**

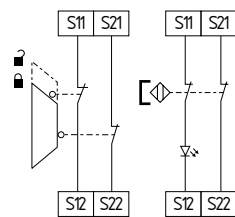


Drehschalter Position	Funktion
2, 6, 10, 14	Ohne Querschlussüberwachung

**Zweikanalige Signalverarbeitung NC / NC**

**Mit Querschluss-Überwachung**

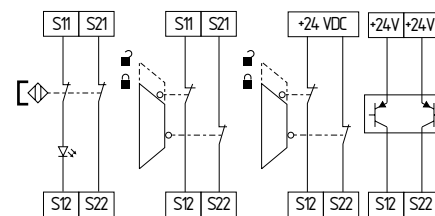
(Kat. 4 – PL e gemäß EN ISO 13849-1 erreichbar)



Drehschalter Position	Funktion
1, 5, 9, 13	Mit Querschlussüberwachung

**Ohne Querschluss-Überwachung**

(Kat. 4 – PL e gemäß EN ISO 13849-1 nur erreichbar bei geschützter Kabelverlegung)



Drehschalter Position	Funktion
2, 6, 10, 14	Ohne Querschlussüberwachung

### 8. Inbetriebnahme und Wartung

#### 8.1 Inbetriebnahme

Der Sicherheitsrelaisbaustein ist zur Montage in einem Schaltschrank mit der Schutzart IP54 vorgesehen.

Der Sicherheitsrelaisbaustein ist bei Anlieferung betriebsbereit.  
**Werkseitig ist bereits die Anwendung 1 voreingestellt.**

#### 8.2 Funktionsprüfung

Der Sicherheitsrelaisbaustein ist hinsichtlich seiner Sicherheitsfunktion zu testen. Hierbei ist vorab Folgendes zu gewährleisten:

1. Fester Sitz
2. Unversehrtheit der Leitungsverlegung und -anschlüsse
3. Gehäuse des Sicherheitsrelaisbausteins auf Beschädigungen überprüfen
4. Elektrische Funktion der angeschlossenen Sensorik und deren Wirkung auf den Sicherheitsrelaisbaustein und nachgeschaltete Aktoren überprüfen

Der Sicherheitsrelaisbaustein verfügt über Selbsttestfunktionen. Ein erkannter Fehler führt zu einem sicheren Zustand und ggf. zur unverzügerten Abschaltung aller Sicherheitsausgänge.

#### 8.3 Verhalten bei Störungen

Im Falle einer Störung wird die folgende Vorgehensweise empfohlen:

1. Fehler anhand Kapitel 6.1 identifizieren.
2. Bei Fehlern, die in der Tabelle beschrieben sind, beheben Sie den Fehler.

Wenn der Fehler nicht beseitigt werden konnte, wenden Sie sich bitte an den Hersteller.

#### 8.4 Einstellprotokoll

Dieses Protokoll über die Einstellung des Geräts ist vom Kunden entsprechend zu ergänzen und der technischen Dokumentation der Maschine beizufügen.

Das Einstellprotokoll muss bei einer Sicherheitskontrolle verfügbar sein.

Firma: \_\_\_\_\_

Der Baustein wird in folgender Maschine eingesetzt:

\_\_\_\_\_  
 Maschinen-Nr.      Maschinen-Typ      Baustein-Nr.

Eingestellte Anwendung (mode): \_\_\_\_\_

\_\_\_\_\_  
 Eingestellt am      Unterschrift des Verantwortlichen

#### 8.5 Wartung

In regelmäßigen Abständen empfehlen wir eine Sicht- und Funktionsprüfung mit folgenden Schritten:

1. Sicherheitsrelaisbaustein auf festen Sitz prüfen
2. Zuleitung auf Beschädigung prüfen
3. Elektrische Funktion überprüfen



Wenn eine manuelle Funktionsprüfung zur Erkennung einer möglichen Fehleranhäufung notwendig ist, muss sie in den nachstehend angegebenen Zeitabständen durchgeführt werden:

- mindestens monatlich für PL e mit Kategorie 3 oder Kategorie 4 (nach EN ISO 13849-1) oder SIL 3 mit HFT (Hardwarefehler toleranz) = 1 (nach EN 62061);
- mindestens alle 12 Monate für PL d mit Kategorie 3 (nach EN ISO 13849-1) oder SIL 2 mit HFT (Hardwarefehler toleranz) = 1 (nach EN 62061).

**Beschädigte oder defekte Geräte sind auszutauschen.**

### 9. Demontage und Entsorgung

#### 9.1 Demontage

Der Sicherheitsrelaisbaustein ist nur in spannungslosem Zustand zu demontieren.

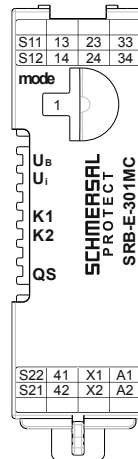
#### 9.2 Entsorgung

Der Sicherheitsrelaisbaustein ist entsprechend der nationalen Vorschriften und Gesetze fachgerecht zu entsorgen.

### 10. Anhang

#### 10.1 Schaltungshinweise

**Luft- und Kriechstrecken der Sicherheitskontakte:**



Die Sicherheitskontakte erfüllen die Anforderungen für Basisisolierung.



11. EU-Konformitätserklärung

EU-Konformitätserklärung



Original  
K.A. Schmersal GmbH & Co. KG  
Möddinghofe 30  
42279 Wuppertal  
Germany  
Internet: www.schmersal.com

Hiermit erklären wir, dass die nachfolgend aufgeführten Bauteile aufgrund der Konzipierung und Bauart den Anforderungen der unten angeführten Europäischen Richtlinien entsprechen.

**Bezeichnung des Bauteils:** SRB-E-301MC

**Typ:** siehe Typenschlüssel

**Beschreibung des Bauteils:** Relais-Sicherheitskombination für NOT-HALT-Schaltungen, Schutzüberwachungen, Sicherheitsmagnetschalter und AOPDs

**Einschlägige Richtlinien:** Maschinenrichtlinie 2006/42/EG  
EMV-Richtlinie 2014/30/EU  
RoHS-Richtlinie 2011/65/EU

**Angewandte Normen:** DIN EN 60947-5-1:2018  
DIN EN ISO 13849-1:2016  
DIN EN ISO 13849-2:2013

**Benannte Stelle der Baumusterprüfung:** DGUV Test  
Prüf- und Zertifizierungsstelle  
Elektrotechnik  
Gustav-Heinemann-Ufer 130  
50968 Köln  
Kenn-Nr.: 0340

**EG-Baumusterprüfbescheinigung:** ET 20040

**Bevollmächtigter für die Zusammenstellung der technischen Unterlagen:** Oliver Wacker  
Möddinghofe 30  
42279 Wuppertal

**Ort und Datum der Ausstellung:** Wuppertal, 11. August 2021

SRB-E-301MC-G-DE

Rechtsverbindliche Unterschrift  
**Philip Schmersal**  
Geschäftsführer



Die aktuell gültige Konformitätserklärung steht im Internet unter [products.schmersal.com](http://products.schmersal.com) zum Download zur Verfügung.



**K.A. Schmersal GmbH & Co. KG**  
Möddinghofe 30, 42279 Wuppertal  
Deutschland  
Telefon: +49 202 6474-0  
Telefax: +49 202 6474-100  
E-Mail: [info@schmersal.com](mailto:info@schmersal.com)  
Internet: [www.schmersal.com](http://www.schmersal.com)