



IT	Manuale d'istruzioni	Pagine da 1 a 10
	Originale	

7 Esempi di collegamento	
7.1 Possibili applicazioni	6
7.2 Applicazione di esempio	6
7.3 Configurazione avvio	7
7.4 Configurazione dei sensori	7
8 Messa in servizio e manutenzione	
8.1 Messa in servizio	8
8.2 Controllo funzionale	8
8.3 Comportamento in caso di malfunzionamenti	8
8.4 Registro delle impostazioni	8
8.5 Manutenzione	8
9 Smontaggio e smaltimento	
9.1 Smontaggio	8
9.2 Smaltimento	8
10 Appendice	
10.1 Informazioni sui collegamenti	8
11 Dichiarazione UE di conformità	

Contenuto

1 Informazioni sul presente documento	
1.1 funzione	1
1.2 A chi è rivolto: personale specializzato autorizzato	1
1.3 Simbologia utilizzata	1
1.4 Uso conforme	2
1.5 Note generali di sicurezza	2
1.6 Avvertenza in caso di uso non corretto	2
1.7 Liberatoria	2
2 Descrizione del prodotto	
2.1 Codice prodotto	2
2.2 Versioni speciali	2
2.3 Destinazione d'uso	2
2.4 Dati tecnici	3
2.5 Derating / Durata elettrica dei contatti di sicurezza	3
2.6 Sicurezza funzionale	3
3 Montaggio	
3.1 Istruzioni di montaggio	4
3.2 Dimensioni	4
4 Collegamento elettrico	
4.1 Note generali sul collegamento elettrico	4
4.2 Codifica dei morsetti di collegamento	4
5 Principio di funzionamento e impostazioni	
5.1 Descrizione dei morsetti e indicazioni LED	4
5.2 Applicazioni impostabili	5
5.3 Modifica dell'impostazione o dell'applicazione	5
6 Diagnosi	
6.1 Indicatori a LED / Malfunzionamenti	6

1. Informazioni sul presente documento

1.1 funzione

Il presente manuale d'istruzioni fornisce le informazioni richieste per il montaggio, la messa in servizio, il funzionamento sicuro e lo smontaggio del modulo di sicurezza. Si raccomanda di conservare le presenti istruzioni perchè restino perfettamente leggibili e in un luogo facilmente accessibile.

1.2 A chi è rivolto: personale specializzato autorizzato

Le operazioni descritte nel presente manuale d'istruzioni dovranno essere eseguite solo da personale specializzato, qualificato e autorizzato dal gestore dell'impianto.

Installare e utilizzare il dispositivo solo dopo avere letto e compreso il presente manuale d'istruzioni ed essendo a conoscenza delle disposizioni vigenti in materia di sicurezza sul lavoro e prevenzione degli infortuni.

La selezione e l'installazione dei dispositivi, così come i relativi collegamenti di controllo, richiedono una conoscenza approfondita delle normative di settore e dei requisiti di legge da parte del costruttore di macchine.

1.3 Simbologia utilizzata



Informazione, Suggerimento, Nota:

Questo simbolo segnala utili informazioni aggiuntive.



Attenzione: La mancata osservanza di questa nota di avvertimento può causare guasti o malfunzionamenti.

Avvertenza: La mancata osservanza di questa nota di avvertimento può causare danni personali e/o danni materiali alla macchina.

1.4 Uso conforme

I prodotti qui descritti sono stati sviluppati come componenti d'impianto o di una macchina per lo svolgimento di funzioni di sicurezza. È responsabilità del produttore dell'impianto o della macchina garantire il corretto funzionamento generale.

Il modulo di sicurezza a relè può essere installato solo conformemente alle seguenti esecuzioni o per le applicazioni autorizzate dal produttore. Per informazioni dettagliate sul campo d'impiego, vedere il capitolo "Descrizione del prodotto".

1.5 Note generali di sicurezza

Osservare le note di sicurezza riportate nel manuale d'istruzioni, nonché le disposizioni nazionali relative ad installazione, sicurezza e prevenzione degli infortuni.



Per ulteriori informazioni tecniche si rimanda ai cataloghi Schmersal o al catalogo online disponibile in Internet all'indirizzo products.schmersal.com.

Il produttore non si assume alcuna responsabilità per quanto dichiarato. Si riserva il diritto di apportare modifiche tecniche migliorative. Non sono noti altri rischi in caso di osservanza delle note sulla sicurezza e delle istruzioni di montaggio, messa in servizio, funzionamento e manutenzione.

1.6 Avvertenza in caso di uso non corretto



L'eventuale utilizzo non corretto o non conforme o interventi non autorizzati possono causare pericoli per le persone o danni a componenti della macchina o dell'impianto in seguito all'impiego del modulo di sicurezza a relè. Osservare anche le prescrizioni al riguardo delle norme EN ISO 14119 e EN ISO 13850.

1.7 Liberatoria

Il produttore non si assume alcuna responsabilità per danni e malfunzionamenti operativi dovuti ad errori di montaggio o alla mancata osservanza del presente manuale d'istruzioni. È esclusa inoltre ogni ulteriore responsabilità del produttore per danni risultanti dall'utilizzo di parti di ricambio o accessori non autorizzati dal produttore.

Per motivi di sicurezza non è permesso effettuare riparazioni, conversioni e modifiche arbitrarie e il produttore non si assume alcuna responsabilità per eventuali danni risultanti da tali operazioni.

Il modulo di sicurezza a relè va utilizzato in un'area in cui l'accesso al personale è limitato.

2. Descrizione del prodotto

2.1 Codice prodotto

Il presente manuale d'istruzioni è valido per le seguenti tipologie:

SRB-E-301MC-①

N.	Opzione	Descrizione
①	CC	Morsetti a vite ad innesto: monoconduttore (rigido) o a filo capillare (flessibile): 0,2 ... 2,5 mm ² ; a filo capillare con capocorda: 0,25 ... 2,5 mm ² Morsetti a molla ad innesto: monoconduttore (rigido) o a filo capillare (flessibile): 0,2 ... 1,5 mm ² ; a filo capillare con capocorda: 0,25 ... 1,5 mm ²

(contatto di segnalazione 41/42, contatti NC in parallelo)

SRB-E-301MC20-①

N.	Opzione	Descrizione
①	CC	Morsetti a vite ad innesto: monoconduttore (rigido) o a filo capillare (flessibile): 0,2 ... 2,5 mm ² ; a filo capillare con capocorda: 0,25 ... 2,5 mm ² Morsetti a molla ad innesto: monoconduttore (rigido) o a filo capillare (flessibile): 0,2 ... 1,5 mm ² ; a filo capillare con capocorda: 0,25 ... 1,5 mm ²

(contatto di segnalazione 41/42, contatti NC in serie)



La funzione di sicurezza e conseguentemente la conformità alla Direttiva Macchine sono garantite solo in caso di esecuzione a norma delle procedure descritte nel presente manuale.

2.2 Versioni speciali

Per le versioni speciali con codice diverso da quanto elencato alla sezione 2.1, le indicazioni riportate in precedenza e nel seguito si applicano solo nella misura in cui tali versioni sono conformi all'esecuzione di serie.

2.3 Destinazione d'uso

I moduli di sicurezza a relè, per l'impiego in circuiti elettrici di sicurezza, sono progettati per il montaggio nei quadri elettrici. Questi moduli consentono la valorizzazione sicura dei segnali da interruttori di posizione ad apertura obbligata o da sensori di sicurezza per funzioni di sicurezza montati su dispositivi di protezione a scorrimento laterale, girevoli e rimovibili, nonché da dispositivi di comando per arresto di emergenza e dispositivi di protezione optoelettronici attivi (AOPD).

La funzione di sicurezza è definita come disattivazione delle uscite 13/14,23/24,33/34 all'apertura degli ingressi S12 e/o S22. I circuiti elettrici rilevanti per la sicurezza sono conformi ai seguenti requisiti, con valutazione del valore PFH (vedere anche la sezione 2.6 "Sicurezza"):

- Categoria 4 – PL e secondo EN ISO 13849-1
- conforme a SIL 3 secondo IEC 61508
- conforme a SIL CL 3 secondo EN 62061

Per determinare il Performance Level (PL) secondo EN ISO 13849-1 dell'intera funzione di sicurezza (ad es. sensore, logica, attuatore), è necessario prendere in esame tutti i componenti rilevanti.



Il progetto globale del controllo nel quale saranno integrati i componenti di sicurezza dovrà essere convalidato secondo le norme rilevanti.

2.4 Dati tecnici

Dati generali

Prescrizioni:	EN 60204-1, EN 60947-5-1, EN ISO 13849-1, EN 62061, IEC 61508
Immunità ai disturbi:	secondo Direttiva EMC
Distanze di isolamento in aria e superficiali:	secondo EN 60664-1
Montaggio:	guida DIN secondo EN 60715
Identificazione dei collegamenti:	EN 60947-1

Dati elettrici:

Tensione d'esercizio nominale U_e :	24 VDC -15% / +20%, ondulazione residua max. 10% 24 VAC -15% / +10%
Campo di frequenza:	50 Hz / 60 Hz
Potenza:	2,9 W, 5,0 VA
Protezione corrente operativa:	fusibile elettronico interno, corrente di intervento > 1A

Valori di isolamento secondo IEC 60664-1:

Tensione di isolamento nominale U_i :	
- Contatti di sicurezza:	250 V
Resistenza alla tensione impulsiva nominale U_{imp} :	
- Contatti di sicurezza 13-14, 23-24, 33-34:	4 kV
Categoria di sovratensione:	III
Grado di inquinamento:	2
Ritardo all'eccitazione:	< 120 ms
Ritardo alla diseccitazione con arresto d'emergenza:	< 10 ms
Ritardo alla diseccitazione in caso di mancanza di corrente:	< 50 ms
Ininfluenza mancanza tensione:	40 ms (tipico)

Circuiti di corrente di controllo/Ingressi:

Ingressi S12, S22:	24 VDC/10 mA
Ingressi X2:	24 VDC/10 mA
Lunghezze cavo:	1.500 m mit 1,5 mm ² , 2.500 m mit 2,5 mm ²

Resistenza del cavo: max. 40 Ω

Uscite relè sicure:

Capacità di commutazione dei contatti di sicurezza: 13-14, 23-24, 33-34:	max. 250 VDC, 6 A ohmica, min. 10 VDC / 10 mA (Derating vedi 2.5)
Fusibile contatti di sicurezza:	esterno ($I_k = 1000 A$) secondo EN 60947-5-1 fusibile 10 A rapido, 6 A lento
Categoria d'utilizzo secondo EN 60947-5-1:	DC-13: 24 V / 4 A AC-15: 230 V / 4 A

Capacità di commutazione dei contatti ausiliari: 41-42: 24 VDC / 1 A

Fusibile contatti ausiliari: valvola fusibile
1,5 A rapido, 1 A lento

Durata elettrica: vedi 2.5

Durata meccanica: 10 milioni di manovre

Valori caratteristici contatti di sicurezza: resistenza max. 100 m Ω , AgNi,
autopulente, azione obbligata

Max. cicli di commutazione/minuto: 20

UtENZE induttive: deve essere previsto
un circuito di protezione idoneo

Dati meccanici:

Esecuzione del collegamento: vedere 2.1

Sezione di collegamento: vedere 2.1

Cavo di collegamento: rigido o flessibile

Coppia di serraggio morsetti: 0,5 Nm

Materiale della custodia: termoplastica rinforzata con fibra di vetro,
ventilata

Peso: 175 g

Condizioni ambientali:

Temperatura ambiente:	-25 C ... +60 C (senza condensa)
Temperatura di stoccaggio e trasporto:	-40 C ... +85 C (senza condensa)
Grado di protezione:	custodia: IP40, morsetti: IP20, vano di installazione: IP54
Resistenza a urti:	30 g /11 ms
Resistenza alle vibrazioni secondo IEC 60068-2-6:	10 ... 55 Hz, ampiezza 0,35 mm
Altitudine	max. 2.000 m

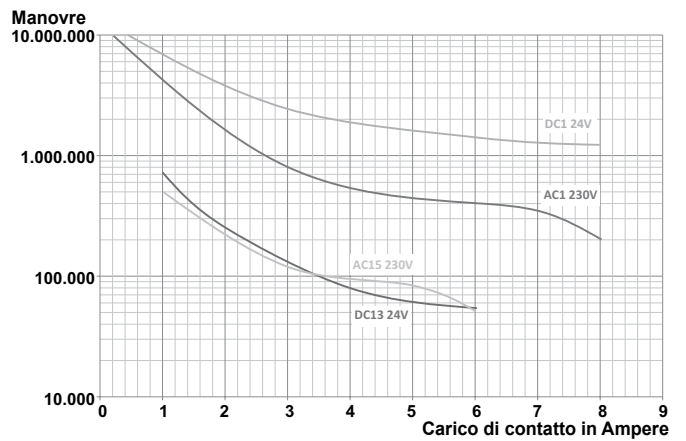
I dati tecnici riportati nel presente manuale sono validi per un utilizzo del dispositivo con tensione d'esercizio nominale $U_e \pm 0\%$.

2.5 Derating / Durata elettrica dei contatti di sicurezza

Nessun derating in caso di montaggio individuale dei moduli.

Derating su richiesta qualora siano installati diversi moduli uno dopo l'altro senza distanza di rispetto e con carichi di uscita e temperature ambiente ai livelli massimi.

Durata elettrica dei contatti di sicurezza



2.6 Sicurezza funzionale

2.6.1 Sicurezza funzionale Uscita relè

Prescrizioni:	EN ISO 13849-1, IEC 61508, EN 62061
PL:	e
Categoria:	4
DC:	alto
CCF:	> 65 punti
PFH _D :	≤ 6,0 x 10 ⁻⁹ / h
PFH _{avg} :	≤ 4,0 x 10 ⁻⁴
SIL:	idoneo per applicazioni in SIL 3
Durata di utilizzo:	20 anni

Il valore PFH di 6,0 x 10⁻⁹/h vale per le combinazioni di carico dei contatti (corrente tramite contatti di abilitazione) e numero di cicli di commutazione (n_{oply}) riportate nella tabella seguente. Con 365 giorni di esercizio all'anno e funzionamento 24 ore su 24, i tempi di ciclo di commutazione (t_{cycle}) per i contatti a relè risultanti sono quelli sotto riportati.

Per impieghi diversi, su richiesta.

Carico del contatto	n_{oply}	t_{cycle}
20 %	880.000	0,6 min
40 %	330.000	1,6 min
60 %	110.000	5,0 min
80 %	44.000	12,0 min
100 %	17.600	30,0 min

3. Montaggio

3.1 Istruzioni di montaggio

Il montaggio avviene mediante montaggio rapido per guide secondo EN 60715.

Inserire la custodia nella guida DIN per il lato superiore, quindi premere verso il basso finché non scatta in posizione.

3.2 Dimensioni

Dimensioni del dispositivo (H/L/P): 98 x 22,5 x 115 mm

4. Collegamento elettrico

4.1 Note generali sul collegamento elettrico



Il collegamento elettrico deve essere eseguito solo in condizioni di assenza di tensione e da personale specializzato autorizzato.



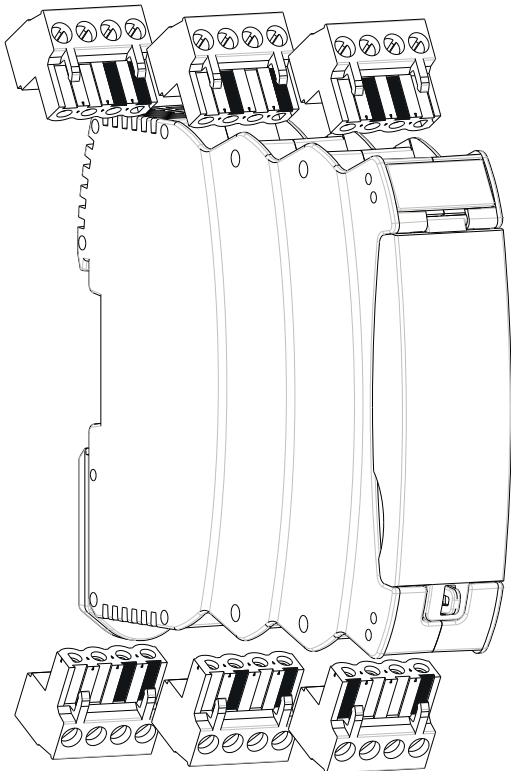
Per la prevenzione di disturbi EMC, le condizioni ambientali e d'esercizio fisiche nel luogo di installazione del prodotto devono essere conformi a quanto previsto nella sezione relativa alla compatibilità elettromagnetica (EMC) della norma EN 60204-1.

Lunghezza **x** di posa del cavo: 7 mm



Per esempi di collegamento, vedere il capitolo 7

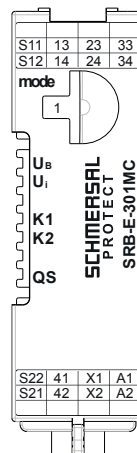
4.2 Codifica dei morsetti di collegamento

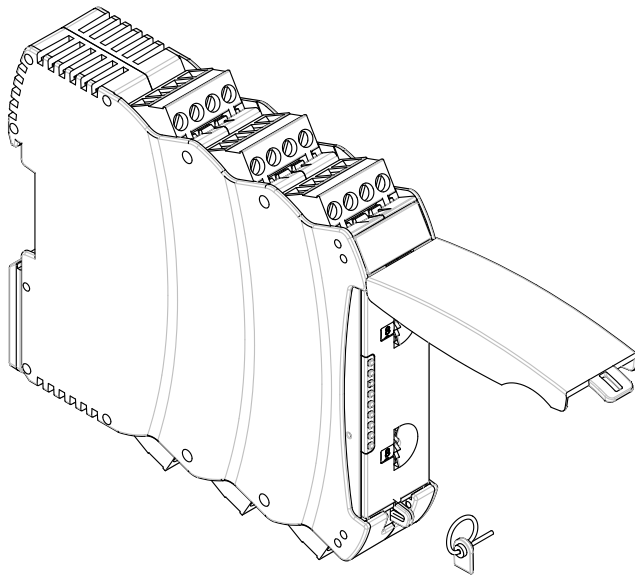


5. Principio di funzionamento e impostazioni

5.1 Descrizione dei morsetti e indicazioni LED

morsetto	funzione	LED	funzione
A1	Tensione d'esercizio + 24 VDC	U_B	Tensione d'esercizio OK
	24 VAC	U_I	fusibile interno OK
A2	Tensione d'esercizio 0 V		
	24 VAC		
		QS	Sorveglianza cortocircuiti attiva
X1	Uscita circuito di avvio / circuito di ripristino		
X2	Ingresso circuito di avvio / circuito di ripristino		
S11	Uscita canale 1		+24 VDC
S21	Uscita canale 2		+24 VDC senza QS 0 V con QS
S12	Ingresso canale 1	K1	Stato K1
S22	Ingresso canale 2	K2	Stato K2
41/42	Contatto di segnalazione (NC)		
13/14, 23/24, 33/34	Uscite di sicurezza		





Impostazione dell'applicazione con l'interruttore rotativo "mode"

- Aprire il coperchio frontale trasparente (vedi fig.).
- Per aprire, sollevare dal lato della chiusura.
- Selezionare l'applicazione desiderata con l'interruttore rotativo "mode", girando verso l'alto o verso il basso (vedi 5.3).
- Dopo avere eseguito la procedura di impostazione, chiudere nuovamente il coperchio.
- Il coperchio frontale può essere chiuso con sigillo per proteggerlo da eventuali aperture accidentali.



Toccare i componenti solo dopo avere scaricato l'energia elettrostatica!

5.2 Applicazioni impostabili

Posizione interr. rotativo	Tasto di Reset / circuito di ripristino	Sorveglianza cortocircuiti attiva	Configurazione ingressi/sensori
1, 5, 9, 13	Sì	Sì	NC / NC
2, 6, 10, 14	Sì	No	NC / NC

5.3 Modifica dell'impostazione o dell'applicazione

Descrizione / Procedura	Interruttore rotativo (mode)	Stato del sistema	Indicatori a LED		
			U _B	U _I	QS
Impostazione predefinita	Posizione 1	Pronto per applicazione 1	-	-	-
Applicare la tensione d'esercizio	Posizione 1	Pronto per applicazione 1	Acceso	Acceso	Acceso
Modifica applicazione SRB-E					
Disattivare la tensione d'esercizio	Impostare l'applicazione desiderata (2)		-	-	-
Applicare la tensione d'esercizio		Pronto per applicazione 2	Acceso	Acceso	

6. Diagnosi

6.1 Indicatori a LED / Malfunzionamenti

LED	funzione	Tipo di accensione
U _B	Pronto per il funzionamento	Acceso continuamente
	Nessuna tensione d'esercizio in A1 e A2	LED non acceso
U _i	Pronto per funzionamento e fusibile interno OK	Acceso continuamente
	Nessuna tensione d'esercizio in A1 e A2 Fusibile interno azionato	LED non acceso
K1	Relè canale 1 attivo	Acceso continuamente
	Ingresso S12 aperto, relè K1 disattivato	LED non acceso
	Segnale di avvio manuale, circ. ripristino mancante	
	Impostazione interruttore rotativo non valida	
K2	Relè canale 2 attivo	Acceso continuamente
	Ingresso S22 aperto, relè K2 disattivato	LED non acceso
	Segnale di avvio manuale, circ. ripristino mancante	
	Impostazione interruttore rotativo non valida	

7. Esempi di collegamento

7.1 Possibili applicazioni

Tutte le applicazioni per valutazione sicura dei segnali a 1 o 2 canali per i seguenti dispositivi di protezione:

- Sorveglianza porte di protezione secondo EN ISO 14119
- Interruttori di posizione ad apertura obbligata, secondo EN 60947-5-1
- Sensori di sicurezza secondo EN 60947-5-3
- Dispositivi di comando di arresto d'emergenza secondo EN ISO 13850 ed EN 60947-5-5
- Interruttori magnetici di sicurezza secondo EN 60947-5-3
- Griglie e barriere ottiche di sicurezza secondo EN 61496



Il collegamento di interruttori magnetici di sicurezza al circuito di valutazione del modulo SRB-E-... è consentito solo in ottemperanza ai requisiti della norma EN 60947-5-3.

Relativamente ai dati tecnici devono essere soddisfatti i seguenti requisiti minimi:

- Capacità di commutazione: min. 240 mW
- Tensione di commutazione: min. 24 VDC
- Corrente di commutazione: min. 10 mA



Ad esempio, i requisiti vengono soddisfatti dai seguenti sensori di sicurezza Schmersal:

- BNS 36-02Z(G), BNS 36-02/01Z(G)
- BNS 260-02Z(G), BNS 260-02/01Z(G)



In caso di collegamento di sensori con LED nel circuito di comando (circuito di protezione), è necessario assicurare il mantenimento della seguente tensione d'esercizio nominale:

- 24 VDC con una tolleranza max. di -5 %/+20 %

Questo vale in particolare nel caso di collegamenti in serie di sensori con cali di tensione nel circuito di comando, ad esempio dovuti ai LED; in caso contrario possono verificarsi problemi di disponibilità.

7.2 Applicazione di esempio

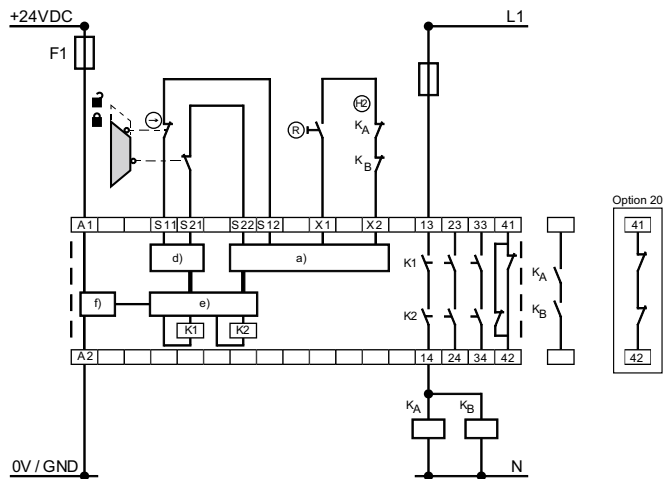
Controllo a due canali, rappresentato utilizzando l'esempio di un sistema di sorveglianza porta con due interruttori di posizione, di cui uno con contatto ad apertura obbligata; pulsante di Reset esterno Ⓡ

- Livello di potenza: controllo a due canali, idoneo per l'amplificazione o la moltiplicazione dei contatti via contattori o relè con contatti ad azione obbligata.
- H2 = Circuito di ripristino



Le uscite di segnalazione non devono essere utilizzate nei circuiti di corrente di sicurezza.

Esempio di collegamento



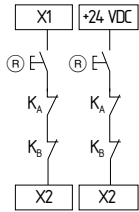
Legenda

- a) Ingressi di sicurezza
- d) Uscite
- e) Elaborazione
- f) Alimentazione

7.3 Configurazione avvio

7.3.1 Tasto di reset esterno

- Il pulsante di Reset esterno viene collegato in serie al circuito di ripristino.
- L'avvio manuale o l'attivazione del modulo avviene mediante azionamento del pulsante (e non rilasciandolo!).



7.3.2 Circuito di ripristino / Avvio automatico

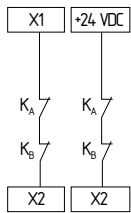
- La programmazione dell'avvio automatico avviene mediante integrazione del circuito di ripristino ai morsetti X1 - X2. Se il circuito di ripristino non è richiesto, sostituirlo con un ponticello.



Non consentito senza misure aggiuntive in caso di pericolo di accesso dal retro!

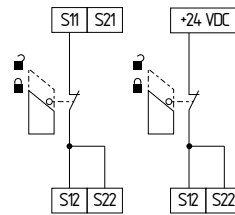


Ai sensi della norma EN 60204-1, sezione 9.2.3.4.2 il modo operativo "Avvio automatico" è consentito solo con limitazioni. In particolare, è necessario evitare un riavvio involontario della macchina mediante misure appropriate.



7.4 Configurazione dei sensori

Elaborazione dei segnali a un canale

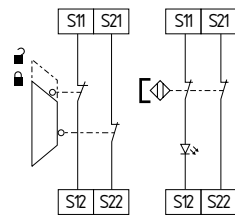


Posizione interruttore rotativo	funzione
2, 6, 10, 14	senza sorveglianza cortocircuiti

Elaborazione dei segnali a due canali NC / NC

Sorveglianza cortocircuiti

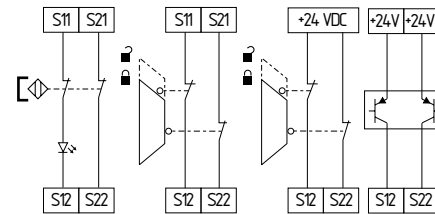
(Possibilità di raggiungere la Cat. 4 – PL e secondo EN ISO 13849- 1)



Posizione interruttore rotativo	funzione
1, 5, 9, 13	con sorveglianza cortocircuiti

Senza sorveglianza cortocircuiti

(Cat. 4 – PL e secondo DIN EN ISO 13849-1 raggiungibile solo con posa dei cavi protetta)



Posizione interruttore rotativo	funzione
2, 6, 10, 14	senza sorveglianza cortocircuiti

8. Messa in servizio e manutenzione

8.1 Messa in servizio

Il modulo di sicurezza a relè è progettato per il montaggio in un quadro elettrico con grado di protezione IP54.

Il modulo di sicurezza a relè è pronto per il funzionamento alla consegna.

In fabbrica è già preimpostata l'applicazione 1.

8.2 Controllo funzionale

Il modulo di sicurezza a relè deve essere testato per verificarne il corretto funzionamento. Innanzi tutto è necessario assicurare quanto segue:

1. Corretto fissaggio
2. Integrità delle entrate e dei collegamenti dei cavi
3. Assenza di danni sulla custodia del modulo di sicurezza a relè
4. Corretto funzionamento elettrico dei sensori collegati e relativa efficacia di intervento sul modulo di sicurezza a relè e sugli attuatori a valle

Il modulo di sicurezza a relè è dotato di funzioni di autodiagnostica. Il rilevamento di un errore/guasto porta a uno stato sicuro e se necessario alla disattivazione senza ritardo di tutte le uscite di sicurezza.

8.3 Comportamento in caso di malfunzionamenti

In caso di malfunzionamento, si raccomanda di seguire questa procedura:

1. Identificare il malfunzionamento in base al cap. 6.1.
2. In presenza di malfunzionamenti descritti nella tabella, rimuovere il problema.

Se non si riesce a risolvere l'errore/il guasto, rivolgersi al produttore.

8.4 Registro delle impostazioni

Questo registro relativo alle impostazioni del dispositivo deve essere completato dal cliente ed allegato alla documentazione tecnica della macchina.

Il registro delle impostazioni deve essere disponibile in caso di un controllo inerente la sicurezza.

Ditta: _____

Il modulo è installato nella macchina seguente:

N. macchina	Tipo macchina	N. modulo
-------------	---------------	-----------

Applicazione impostata (modo): _____

Data impostazione	Firma del responsabile
-------------------	------------------------

8.5 Manutenzione

In normali circostanze, si raccomanda di eseguire un controllo visivo e funzionale secondo la procedura seguente:

1. Verificare il corretto fissaggio del modulo di sicurezza a relè
2. Verificare che il cavo di alimentazione non sia danneggiato
3. Verificare il funzionamento elettrico



Qualora sia necessario un controllo manuale del funzionamento per il riconoscimento di un possibile accumulo di errori, esso va eseguito negli intervalli indicati sotto:

- almeno una volta al mese per PL e con categoria 3 o categoria 4 (secondo EN ISO 13849-1) o SIL 3 con HFT (tolleranza di errore hardware) = 1 (secondo EN 62061),
- almeno una volta ogni 12 mesi per PL d con categoria 3 (secondo EN ISO 13849-1) o SIL 2 con HFT (tolleranza di errore hardware) = 1 (secondo EN 62061).

Eventuali dispositivi danneggiati o difettosi dovranno essere sostituiti.

9. Smontaggio e smaltimento

9.1 Smontaggio

Smontare il modulo di sicurezza a relè solo in assenza di tensione.

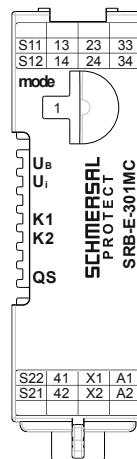
9.2 Smaltimento

Smaltire il modulo di sicurezza a relè in conformità con le disposizioni e le normative nazionali vigenti.

10. Appendice

10.1 Informazioni sui collegamenti

Distanze di isolamento in aria e superficiali dei contatti di sicurezza:



I contatti di sicurezza sono conformi ai requisiti di isolamento di base.

11. Dichiarazione UE di conformità

Dichiarazione UE di conformità



Originale K.A. Schmersal GmbH & Co. KG
Möddinghofe 30
42279 Wuppertal
Germany
Internet: www.schmersal.com

Si dichiara con la presente che i seguenti componenti, sulla base della loro progettazione e costruzione, sono conformi ai requisiti delle direttive europee sotto elencate.

Denominaz. del componente: SRB-E-301MC

Tipo: vedere codice prodotto

Descrizione del componente: Modulo di sicurezza a relè per circuiti di arresto d'emergenza, sistemi di sorveglianza di porte di protezione e interruttori magnetici di sicurezza

Direttive rilevanti:
Direttiva Macchine 2006/42/CE
Direttiva EMC 2014/30/UE
Direttiva RoHS 2011/65/UE

Norme armonizzate correlate:
DIN EN 60947-5-1:2018
DIN EN ISO 13849-1:2016
DIN EN ISO 13849-2:2013

Organismo notificato per la certificazione:
DGUV Test
Prüf- und Zertifizierungsstelle
Elektrotechnik
Gustav-Heinemann-Ufer 130
50968 Köln
Organismo notificato N.: 0340

Certificato CE di conformità del tipo: ET 20040

Responsabile per la documentazione tecnica: Oliver Wacker
Möddinghofe 30
42279 Wuppertal

Luogo e data di emissione: Wuppertal, 11 agosto 2021

SRB-E-301MC-G-IT

Firma del legale rappresentante
Philip Schmersal
Amministratore delegato



Le dichiarazioni di conformità vigenti sono scaricabili in Internet all'indirizzo products.schmersal.com.



K.A. Schmersal GmbH & Co. KG
Möddinghofe 30, 42279 Wuppertal
Germania
Telefono: +49 202 6474-0
Telefax: +49 202 6474-100
E-mail: info@schmersal.com
Internet: www.schmersal.com