



NL Bedieningshandleiding Pagina 1 tot 6
Vertaling van de originele bedieningshandleiding

Inhoudsopgave

1 Over dit document

1.1 Functie 1

1.2 Doelgroep: gemachtigd personeel 1

1.3 Gebruikte symbolen 1

1.4 Correct gebruik 1

1.5 Algemene veiligheidsinstructies 1

1.6 Waarschuwing voor foutief gebruik 2

1.7 Uitsluiting van aansprakelijkheid 2

2 Productbeschrijving

2.1 Bestelgegevens 2

2.2 Speciale versies 2

2.3 Bestemming en gebruik 2

2.4 Technische gegevens 2

2.5 Veiligheidsclassificatie 3

3 Montage

3.1 Algemene montage-instructies 3

3.2 Afmetingen 3

4 Elektrische aansluiting

4.1 Algemene opmerkingen betreffende de elektrische aansluiting . . . 3

5 Werkingsprincipe en instellingen

5.1 LED functies 3

5.2 Klemmenbeschrijving 3

5.3 Opmerkingen 3

6 Gebruik en onderhoud

6.1 Functietest 3

6.2 Onderhoud 3

7 Demontage en afvalverwijdering

7.1 Demontage 4

7.2 Afvalverwijdering 4

8 Bijlage

8.1 Aansluitvoorbeelden 4

8.2 Startconfiguratie 4

8.3 Sensorconfiguratie 5

8.4 Actorconfiguratie 5

9 Conformiteitsverklaring

9.1 EG-Conformiteitverklaring 6

1. Over dit document

1.1 Functie

Deze bedieningshandleiding geeft u de benodigde informatie voor de montage, inbedrijfsstelling, veilige werking en de demontage van de veiligheidsmodule. Een duidelijk leesbare kopie van de bedieningshandleiding moet altijd in de directe nabijheid van het product bewaard worden.

1.2 Doelgroep: gemachtigd personeel

Alle activiteiten die in deze bedieningshandleiding beschreven worden, mogen uitsluitend door gekwalificeerd vakpersoneel, dat hiertoe gemachtigd is door de eigenaar van de machine of installatie, uitgevoerd worden.

Zorg ervoor dat u de bedieningshandleiding gelezen heeft en begrijpt voordat u het component installeert en in werking stelt.

Bij de keuze en inbouw van de componenten en bij hun integratie in de besturing moet de machinebouwer rekening houden met de geharmoniseerde normen en hun sen.

1.3 Gebruikte symbolen



Informatie, tip, opmerking:
Dit symbool markeert nuttige extra informatie.



Voorzichtig: Het niet-naleven van deze waarschuwing kan tot storingen, een foutieve werking of defecten leiden.
Waarschuwing: Het niet-naleven van deze waarschuwing kan tot lichamelijke verwondingen en/of materiële schade aan de machine tot gevolg hebben.

1.4 Correct gebruik

De hier beschreven producten werden ontwikkeld om veiligheidsrelevante functies uit te voeren als onderdeel van een volledige machine of installatie. De bouwer van een machine of installatie is verantwoordelijk voor de correcte werking van het geheel.

De veiligheidsmodule mag uitsluitend voor de door de fabrikant toegelaten toepassingen en doeleinden gebruikt worden. Gedetailleerde informatie over het toepassingsgebied vindt u in het hoofdstuk "Productbeschrijving".



Om EMC invloeden te vermijden moeten de natuurkundige omgevings- en bedrijfsvoorwaarden ter plaatse van de inbouw van het product voldoen aan de paragraaf "Elektromagnetische Compatibiliteit (EMC)" van DIN EN 60204-1.

1.5 Algemene veiligheidsinstructies

De gebruiker moet de veiligheidsinstructies van deze bedieningshandleiding alsmede de nationale installatienormen en de geldende veiligheids- en ongevalpreventievoorschriften in acht nemen.



Aanvullende technische informatie vindt u in de Schmersal catalogi of in de online catalogus: www.schmersal.net.

Alle vermeldingen zijn vrijblijvend en zonder enige contractuele verbintenis. Technische wijzigingen voorbehouden.



Het volledige concept van de besturing, waarin de veiligheidscomponent geïntegreerd wordt, moet gevalideerd worden volgens EN ISO 13849-2.

Bij naleving van de veiligheidsinstructies en de instructies voor montage, inwerkingstelling, bediening en onderhoud zijn geen restricties bekend.

1.6 Waarschuwing voor foutief gebruik



Bij ondeskundig of niet-correct gebruik of manipulaties kunnen bij gebruik van de veiligheidsmodule gevaren voor personen of schade aan machine- of installatieonderdelen niet uitgesloten worden. Neem ook de opmerkingen van de normen EN 1088 en EN ISO 13850 in acht.

1.7 Uitsluiting van aansprakelijkheid

Wij zijn niet aansprakelijk voor schade en bedrijfsstoringen die voortvloeien uit montagefouten of het niet naleven van deze bedieningshandleiding. Voor schade die ontstaat vanwege het gebruik van reserveonderdelen of toebehoren, die niet door de fabrikant toegelaten zijn, is iedere vorm van aansprakelijkheid van de fabrikant uitgesloten.

Om veiligheidsredenen is het eigenhandig herstellen, ombouwen of veranderen van het component uitdrukkelijk verboden. Iedere eigenmachtig uitgevoerde reparatie, ombouw of verandering is uit veiligheidsoogpunt niet toegestaan, en ontslaat in voorkomend geval de fabrikant van elke aansprakelijkheid en/of daaruit voortvloeiende schade.

De veiligheidsmodule mag uitsluitend gebruikt worden met gesloten behuizing, d.w.z. met gemonteerde frontdeksel.

2. Productbeschrijving

2.1 Bestelgegevens

Deze bedieningshandleiding geldt voor de volgende types:

SRB 301SQ-230V



Alleen bij een correcte uitvoering van de montage, zoals in deze handleiding beschreven, blijft de veiligheidsfunctie en dus de conformiteit met de Machinerichtlijn behouden.

2.2 Speciale versies

Voor speciale versies die niet in de typesleutel onder 2.1 vermeld worden, gelden de vermeldingen hiervoor en hierna, voor zover zij overeenstemmen met de serieversies.

2.3 Bestemming en gebruik

De veiligheidsmodules voor gebruik in veiligheidscircuits zijn bedoeld voor inbouw in schakelkasten. Zij dienen voor de veilige evaluatie van de signalen van positiechakelaars met gedwongen verbreking voor veiligheidsfuncties aan zijdelings verschuifbare, draaibare en afneembare beschermvoorzieningen en noodstopbedienorganen.

De veiligheidsfunctie is gedefinieerd als het openen van de vrijgevecontacten 13-14, 23-24 en 33-34 bij het openen van de ingangen S11-S12 en/of S21-S22.

De veiligheidsrelevante stroompaden met de uitgangscontacten 13-14, 23-24 en 33-34 vervullen, mits een B_{100} evaluatie heeft plaatsgevonden, de volgende eisen (zie ook "Specificaties van DIN EN ISO 13849-1"):

- categorie 4 – PL e volgens DIN EN ISO 13849-1
- SIL 3 volgens DIN EN 61508-2
- SILCL 3 volgens DIN EN 62061
(stemt overeen met categorie 4 volgens DIN EN 954-1)

Om het Performance Level (PL) volgens EN ISO 13849-1 van de volledige veiligheidsfunctie (bijv. sensor, logica, actor) te bepalen, is een beoordeling van alle relevante componenten vereist.

2.4 Technische gegevens

Voorschriften: IEC/EN 60204-1, EN 60947-5-1;
EN ISO 13849-1, IEC/EN 61508

Klimaatbelasting:	EN 60068-2-78
Bevestiging:	Snelbevestiging voor DIN-rail volgens DIN EN 60715
Klembenaming:	EN 60947-1
Materiaal van de behuizing:	Kunststof, glasvezelversterkte thermoplast, geventileerd
Materiaal van de contacten:	AgSnO, zelfreinigend, gedwongen uitgevoerd
Gewicht:	250 g
Startvoorwaarden:	Automatisch of startknop
Met terugkoppeling (J/N):	Ja
Inschakelvertraging met resetknop:	typ. 15 ms
Opkomvertraging bij automatische start:	typ. 30 ms, max. 35 ms
Afvalvertraging bij noodstop:	typ. 20 ms, max. 25 ms
Afvalvertraging bij stroomuitval:	48 VAC: typ. 100 ms 240 VAC: typ. 300 ms
Overbrugging bij spanningspieken:	48 VAC: typ. 70 ms 240 VAC: typ. 270 ms

Mechanische gegevens:

Uitvoering van de aansluiting:	Schroefaansluiting
Kabeldoorsnede:	min. 0,25 mm ² / max. 2,5 mm ²
Aansluitkabel:	stijf of flexibel
Aandraaimoment voor aansluitklemmen:	0,6 Nm
Met afneembare klemmen (J/N):	Ja
Mechanische levensduur:	10 miljoen schakelingen
Elektrische levensduur:	Derating curve op aanvraag
Schokbestendigheid:	10 g / 11 ms
Trillingsbestendigheid volgens EN 60068-2-6::	10 ... 55 Hz, Amplitude 0,35 mm

Omgevingsvoorwaarden:

Omgevingstemperatuur:	-25 °C ... +45 °C
Opslag- en transporttemperatuur:	-40 °C ... +85 °C
Dichtingsgraad:	Behuizing: IP40, Klem: IP20, Inbouwruiimte: IP54

Lucht- en kruipwegen volgens IEC/EN 60664-1:	4 kV/2 (basisisolatie)
Storingsbestendigheid:	volgens EMC-richtlijn

Elektrische gegevens:

Contactweerstand in nieuwe staat:	max. 100 mΩ
Verbruik:	max. 2,8 VA
Nominale bedrijfsspanning U_n :	48 ... 240 VAC
Frequentiebereik:	50 Hz / 60 Hz

Afzekering van de bedrijfsspanning:

- primaire zijde F1: smeltveiligheid, afschakelstroom > 0,5 A;
- secundaire zijde: interne elektronische smeltveiligheid, afschakelstroom > 0,12 A

Bewaakte ingangen:

Dwarssluitingsherkenning (J/N):	Ja
Kabelbreukdetectie (J/N):	Ja
Aardlekdetectie (J/N):	Ja
Aantal maakcontacten:	0
Aantal verbreekcontacten:	2
Kabellengtes:	1.500 m met 1,5 mm ² 2.500 m met 2,5 mm ²
Leidingweerstand:	max. 40 Ω

Uitgangen:

Aantal veiligheidscontacten:	3
Aantal hulpcontacten:	1
Aantal signaaluitgangen:	0

Schakelvermogen van de veiligheidscontacten: 13-14; 23-24; 33-34:
max. 250 V, 6 A ohmsche last (inductief bij geschikte afgeschermd bekabeling);
min. 10 V / 10 mA

Schakelvermogen van de hulpcontacten:	41-42: 24 VDC / 2 A
Beveiliging van de veiligheidscontacten:	extern ($I_k = 1000$ A) volgens EN 60947-5-1 smeltzekering 8 A snel, 6 A traag

Beveiliging van de hulpcontacten:	extern ($I_k = 1000\text{ A}$) volgens EN 60947-5-1
	smeltzekering 2,5 A snel, 2 A traag
Gebruikscategorie volgens EN 60947-5-1:	AC-15: 230 VAC / 6 A DC-13: 24 VDC / 6 A
Afmetingen H × B × T:	100 mm × 22,5 mm × 121 mm
De technische gegevens van deze handleiding zijn geldig bij gebruik van de component met een nominale bedrijfsspanning $U_e \pm 0\%$.	

2.5 Veiligheidsclassificatie

Voorschriften:	EN ISO 13849-1, IEC 61508, EN 60947-5-1
PL:	tot e
Categorie:	tot 4
DC:	99% (hoog)
CCF:	> 65 punten
PFH-waarde:	$\leq 2,00 \times 10^{-8}/\text{h}$
SIL:	tot 3
Gebruiksduur:	20 jaar

De PFH waarde van $2,00 \times 10^{-8}/\text{h}$ geldt voor de combinaties van contactlast (stroom via vrijgavecontacten en aantal schakelcycli (n_{oply}) vermeld in de tabel hieronder. In geval van 365 werkdagen per jaar en een bedrijfstijd van 24-uren vloeien hieruit de hieronder vermelde schakelcyclitijden (t_{cycle}) voort voor de relaiscontacten. Afwijkende toepassingen op aanvraag.

Contactlast:	n_{oply}	t_{cycle}
20 %	525.600	1,0 min
40 %	210.240	2,5 min
60 %	75.087	7,0 min
80 %	30.918	17,0 min
100 %	12.223	43,0 min

3. Montage

3.1 Algemene montage-instructies

De bevestiging gebeurt via snelbevestiging voor DIN rails volgens EN 60715.

Hang de onderkant van de behuizing, een beetje naar voren gekanteld, in de DIN rail en druk omhoog totdat zij vastklikt.

3.2 Afmetingen

Alle maten in mm.

Afmetingen component (H/B/T): 100 × 22,5 × 121 mm
met opgestoken klemmen 120 × 22,5 × 121 mm

4. Elektrische aansluiting

4.1 Algemene opmerkingen betreffende de elektrische aansluiting



Met het oog op de elektrische veiligheid, moeten de aardingsbeveiliging van de aangesloten en dus elektrisch verbonden toestellen en de isolatie van de toevoerkabels afgestemd zijn op de hoogst mogelijke spanning die zich in het toestel kan voordoen.



De elektrische aansluiting mag uitsluitend in spanningsloze toestand door gemachtigd en gekwalificeerd personeel uitgevoerd worden.

Schakelvoorbeelden zie bijlage

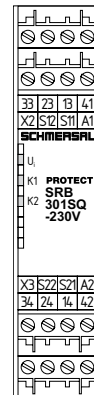
5. Werkingsprincipe en instellingen

5.1 LED functies

- K1: Status kanaal 1
- K2: Status kanaal 2
- U_j: status interne bedrijfsspanning (LED brandt als de klemmen A1-A2 onder spanning staan en de zekering niet geactiveerd werd).

5.2 Klemmenbeschrijving

Spanning:	A1	48 ... 240 VAC
	A2	48 ... 240 VAC
Ingangen:	S11-S12	SD ingang 1 (+)
	S21-S22	Ingang kanaal 2 (-)
Uitgangen:	13-14	Eerste veiligheidsvrijgave
	23-24	Tweede veiligheidsvrijgave
	33-34	Derde veiligheidsvrijgave
Start:	X2	Terugkoppeling en externe reset
	X3	Terugkoppeling en automatische start
	41-42	Hulpverbreekcontact



Afb. 1

5.3 Opmerkingen



Meldsignaaluitgangen mogen niet gebruikt worden in veiligheidscircuits.



Vanwege het werkingsprincipe van de elektronische zekering moet de gebruiker controleren of er bij circuits zonder reset-knop (automatische start) geen kans op een onverwachte start ontstaat.

6. Gebruik en onderhoud

6.1 Functietest

De veiligheidsfunctie van de veiligheidsmodule moet getest worden. Hierbij moet vooraf het volgende gegarandeerd zijn:

1. Bevestiging
2. Juiste uitvoering van de bedrading en de aansluitingen
3. Eventuele schade aan de behuizing van de veiligheidsmodule
4. Elektrische functie van de aangesloten sensoren en hun invloed op de veiligheidsmodule en de nageschakelde actoren

6.2 Onderhoud

Wij raden een regelmatige visuele inspectie en functietest aan, inclusief de volgende stappen:

1. Correcte bevestiging van de veiligheidsmodule controleren
2. Voedingskabel op eventuele beschadigingen controleren
3. Elektrische functie controleren



Het toestel moet volgens de Verordening op de Industriële Veiligheid regelmatig en minstens 1 x jaar geïnspecteerd worden.

Beschadigde of defecte componenten moeten onmiddellijk vervangen worden.

7. Demontage en afvalverwijdering

7.1 Demontage

De veiligheidsmodule mag uitsluitend in spanningsloze toestand gedemonteerd worden.

De behuizing aan de onderkant naar boven drukken en een beetje naar voren gekanteld, uitnemen.

7.2 Afvalverwijdering

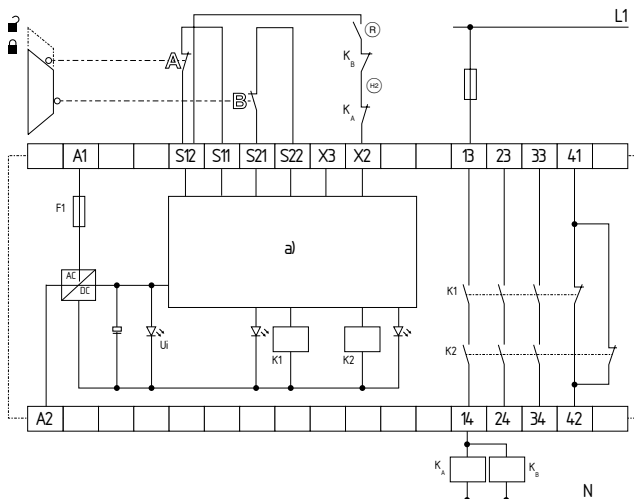
De veiligheidsrelaismodule moet op een correcte manier volgens de geldende nationale voorschriften en wetgevingen afgevoerd worden.

8. Bijlage

8.1 Aansluitvoorbeelden

Het voorbeeld toont een tweekanale aansturing van een veiligheidsdeurbewaking met twee positieschakelaars A + B, waarvan een gedwongen verbrekend, met externe resetknop ^(R) (Afb. 2)

- Vermogensvlak: tweekanale aansturing, geschikt voor contactversterking of contactvermenigvuldiging via externe relais met gedwongen schakelende contacten.
- De sturing herkent kabelbreuken in het bewakingscircuit.
- ^(R) = Terugkoppeling



Afb. 2 a) Besturing

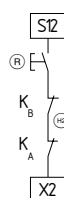
8.2 Startconfiguratie

Externe resetknop (met flankdetectie) (zie Afb. 3)

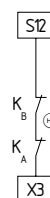
- De externe resetknop wordt geïntegreerd zoals op de afbeelding getoond.
- De veiligheidsmodule wordt geactiveerd door het resetten (na het loslaten) van de resetknop (= "detectie van de afvallende flank"). Stringen in de resetknop, zoals een klevend contact of manipulaties die tot een onopzettelijke herstart kunnen leiden, worden door deze besturing herkend en leiden tot een blokkering van de werking.

Automatische start (zie Afb. 4)

- Een automatische start vindt, zoals getoond, plaats door het in serie schakelen in de terugkoppeling. Als de terugkoppeling niet nodig is, moet hier een overbrugging gemaakt worden.
- Opgelet: Niet toegelaten zonder bijkomende maatregelen indien het risico bestaat dat men over de beschermvoorziening heen kan stappen!
- Opgelet: In de zin van EN IEC 60204-1 paragraaf 9.2.5.4.2 en 10.8.3 is de bedrijfsmodus "Automatische start" slechts beperkt toegelaten. In het bijzonder moet een onopzettelijke herstart van de machine door andere geschikte maatregelen verhinderd worden.



Afb. 3



Afb. 4

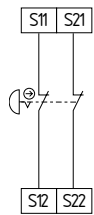
8.3 Sensorconfiguratie

Tweekanalige noodstopschakeling met bedienorganen volgens DIN EN ISO 13850 (EN 418) en EN 60947-5-5 (zie Afb. 5)

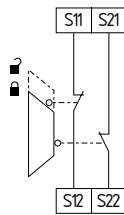
- Deze besturing herkent kabelbreuken en aardlekken in de besturingscircuits.
- Dwarssluitingen tussen de besturingscircuits worden herkend.
- Cat. 4 – PL e volgens DIN EN ISO 13849-1 mogelijk

Tweekanalige veiligheidsdeurbewaking met vergrendelvoorziening volgens EN 1088 (Afb. 6)

- Met minstens een gedwongen verbrekende positieschakelaar.
- Deze besturing herkent kabelbreuken en aardlekken in de besturingscircuits.
- Dwarssluitingen tussen de besturingscircuits worden herkend.
- Cat. 4 – PL e volgens DIN EN ISO 13849-1 mogelijk



Afb. 5



Afb. 6

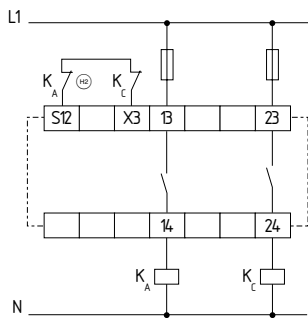
8.4 Actorconfiguratie

Eenkanalige aansturing met terugkoppeling (Afb. 7)

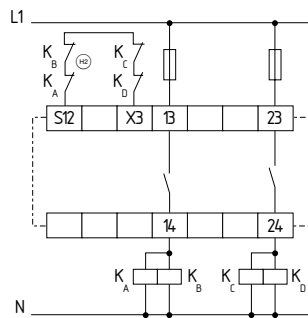
- Geschikt voor contactversterking of contactvermenigvuldiging via externe relais met gedwongen uitgevoerde contacten.
- Ⓜ = terugkoppeling: als de terugkoppeling niet nodig is, moet hier een overbrugging gemaakt worden.

Tweekanalige aansturing met terugkoppeling (Afb. 8)

- Geschikt voor contactversterking of contactvermenigvuldiging via externe relais met gedwongen uitgevoerde contacten.
- Ⓜ = terugkoppeling: als de terugkoppeling niet nodig is, moet hier een overbrugging gemaakt worden.



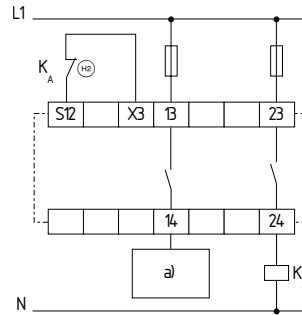
Afb. 7



Afb. 8

Diversitaire aansturing met terugkoppeling (Afb. 9)

- Geschikt voor contactversterking of contactvermenigvuldiging via externe relais met gedwongen uitgevoerde contacten.
- Ⓜ = terugkoppeling: als de terugkoppeling niet nodig is, moet hier een overbrugging gemaakt worden.



Afb. 9 a) Controllervrijgave

9. Conformiteitsverklaring

9.1 EG-Conformiteitverklaring

	
EG-Conformiteitverklaring	
Vertaling van de originele conformiteitverklaring	K.A. Schmersal GmbH & Co. KG Möddinghofe 30 42279 Wuppertal Germany www.schmersal.com
Hiermee verklaren wij dat het hieronder beschreven veiligheidsapparaat op grond van zijn ontwerp en constructie beantwoordt aan de relevante Europese Richtlijnen.	
Benaming van de veiligheidsschakelaar:	SRB 301SQ-230V
Beschrijving van de veiligheidscomponent:	Veiligheidsmodule voor noodstopcircuits en veiligheidsdeurbewakingen
Geharmoniseerde EG Richtlijnen:	2006/42/EG EG-Machinerichtlijn 2004/108/EG EMC-Richtlijn
Gemachtigde voor het samenstellen van de technische documentatie:	Oliver Wacker Möddinghofe 30 42279 Wuppertal
Erkende instantie voor het certificeren van het QS systeem volgens Bijlage X, 2006/42/EG:	TÜV Rheinland Industrie Service GmbH Alboinstraße 56 12103 Berlin Kenn Nr.: 0035
Plaats en datum van opstelling:	Wuppertal, 10 maart 2014
SRB301SQ-230V-C-NL	 Rechtsgeldige handtekening Philip Schmersal Directeur



De meest recente geldige conformiteitverklaring kan via www.schmersal.net gedownload worden.



K.A. Schmersal GmbH & Co. KG
Möddinghofe 30, D - 42279 Wuppertal
Postfach 24 02 63, D - 42232 Wuppertal

Telefoon +49 - (0)2 02 - 64 74 - 0
Telefax +49 - (0)2 02 - 64 74 - 1 00
E-Mail: info@schmersal.com
Internet: <http://www.schmersal.com>