



IT Manuale d'istruzioni Pagine da 1 a 6
Original

Sommario

1 Informazioni sul presente documento

1.1 Funzione 1

1.2 A chi è rivolto: personale specializzato autorizzato 1

1.3 Simbologia utilizzata 1

1.4 Uso conforme. 1

1.5 Note generali di sicurezza 1

1.6 Avvertenza in caso di uso non corretto 2

1.7 Liberatoria 2

2 Descrizione del prodotto

2.1 Codice prodotto 2

2.2 Versioni speciali 2

2.3 Destinazione d'uso. 2

2.4 Dati tecnici 2

2.5 Sicurezza funzionale 3

3 Montaggio

3.1 Istruzioni di montaggio. 3

3.2 Dimensioni 3

4 Collegamento elettrico

4.1 Note generali sul collegamento elettrico 3

5 Principio di funzionamento e impostazioni

5.1 Funzioni dei LED 3

5.2 Dati morsetti. 3

5.3 Informazioni sui circuiti. 4

6 Messa in servizio e manutenzione

6.1 Controllo funzionale 4

6.2 Manutenzione 4

7 Smontaggio e smaltimento

7.1 Smontaggio 4

7.2 Smaltimento. 4

8 Appendice

8.1 Esempi di collegamento. 4

8.2 Configurazione avvio 4

8.3 Configurazione dei sensori 5

8.4 Configurazione degli attuatori 5

9 Dichiarazione di conformità UE

1. Informazioni sul presente documento

1.1 Funzione

Il presente manuale d'istruzioni fornisce le informazioni richieste per il montaggio, la messa in servizio, il funzionamento sicuro e lo smontaggio del modulo di sicurezza a relè. Si raccomanda di conservare le presenti istruzioni perchè restino perfettamente leggibili e in un luogo facilmente accessibile.

1.2 A chi è rivolto: personale specializzato autorizzato

Le operazioni descritte nel presente manuale d'istruzioni dovranno essere eseguite solo da personale specializzato, qualificato e autorizzato dal gestore dell'impianto.

Installare e utilizzare il dispositivo solo dopo avere letto e compreso il presente manuale d'istruzioni ed essendo a conoscenza delle disposizioni vigenti in materia di sicurezza sul lavoro e prevenzione degli infortuni.

La selezione e l'installazione dei dispositivi, così come i relativi collegamenti di controllo, richiedono una conoscenza approfondita delle normative di settore e dei requisiti di legge da parte del costruttore di macchine.

1.3 Simbologia utilizzata



Informazione, Suggerimento, Nota:

Questo simbolo segnala utili informazioni aggiuntive.



Attenzione: La mancata osservanza di questa nota di avvertenza può causare guasti o malfunzionamenti.

Avvertenza: La mancata osservanza di questa nota di avvertenza può causare danni personali e/o danni materiali alla macchina.

1.4 Uso conforme

La gamma di prodotti Schmersal non è destinata ai consumatori privati.

I prodotti qui descritti sono stati sviluppati come componenti d'impianto o di una macchina per lo svolgimento di funzioni di sicurezza. È responsabilità del produttore dell'impianto o della macchina garantire il corretto funzionamento generale.

Il modulo di sicurezza a relè può essere installato solo conformemente alle seguenti esecuzioni o per le applicazioni autorizzate dal produttore. Per informazioni dettagliate sul campo d'impiego, vedere il capitolo "Descrizione del prodotto".

1.5 Note generali di sicurezza

Osservare le note di sicurezza riportate nel manuale d'istruzioni, nonché le disposizioni nazionali relative ad installazione, sicurezza e prevenzione degli infortuni.



Per ulteriori informazioni tecniche si rimanda ai cataloghi Schmersal o al catalogo online disponibile in Internet all'indirizzo products.schmersal.com.

Il produttore non si assume alcuna responsabilità per quanto dichiarato. Si riserva il diritto di apportare modifiche tecniche migliorative.

Non sono noti altri rischi in caso di osservanza delle note sulla sicurezza e delle istruzioni di montaggio, messa in servizio, funzionamento e manutenzione.

1.6 Avvertenza in caso di uso non corretto



L'eventuale utilizzo non corretto o non conforme o interventi non autorizzati possono causare pericoli per le persone o danni a componenti della macchina o dell'impianto in seguito all'impiego del modulo di sicurezza a relè. Osservare le prescrizioni al riguardo delle norme EN ISO 14119 e DIN EN ISO 13850.

1.7 Liberatoria

Il produttore non si assume alcuna responsabilità per danni e malfunzionamenti operativi dovuti ad errori di montaggio o alla mancata osservanza del presente manuale d'istruzioni. È esclusa inoltre ogni ulteriore responsabilità del produttore per danni risultanti dall'utilizzo di parti di ricambio o accessori non autorizzati dal produttore.

Per motivi di sicurezza non è permesso effettuare riparazioni, conversioni e modifiche arbitrarie e il produttore non si assume alcuna responsabilità per eventuali danni risultanti da tali operazioni.

Il modulo di sicurezza a relè deve essere utilizzato solo con custodia chiusa, cioè con il coperchio frontale montato.

2. Descrizione del prodotto

2.1 Codice prodotto

Il presente manuale d'istruzioni è valido per le seguenti tipologie:

SRB301ST 230V



La funzione di sicurezza e conseguentemente la conformità alla Direttiva Macchine sono garantite solo in caso di esecuzione a norma delle modifiche e regolazioni descritte nel presente manuale.

2.2 Versioni speciali

Per le versioni speciali con codice diverso da quanto elencato alla sezione 2.1, le indicazioni riportate in precedenza e nel seguito si applicano solo nella misura in cui tali versioni sono conformi all'esecuzione di serie.

2.3 Destinazione d'uso

I moduli di sicurezza a relè, per l'impiego in circuiti elettrici di sicurezza, sono progettati per il montaggio nei quadri elettrici. Questi moduli consentono la valorizzazione sicura dei segnali da interruttori di posizione ad apertura obbligata per funzioni di sicurezza su dispositivi di protezione a scorrimento laterale, girevoli e rimovibili, nonché dispositivi di comando per arresto di emergenza.

La funzione di sicurezza è definita come l'apertura dei contatti di uscita di abilitazione 13-14, 23-24 e 33-34 all'apertura degli ingressi S11-S12 e/o S21-S22. I circuiti elettrici rilevanti per la sicurezza con i contatti di uscita 13-14, 23-24 e 33-34 sono conformi ai seguenti requisiti, con valutazione del valore PFH (vedere anche la sezione 2.5 "Sicurezza"):
 - Categoria 4 – PL e secondo EN ISO 13849-1
 - SIL 3 secondo EN 61508
 - SIL CL 3 secondo EN 62061

Per determinare il Performance Level (PL) secondo EN ISO 13849-1 dell'intera funzione di sicurezza (ad es. sensore, logica, attuatore), è necessario prendere in esame tutti i componenti rilevanti.



Il progetto globale del controllo nel quale saranno integrati i componenti di sicurezza dovrà essere convalidato secondo le norme rilevanti.

2.4 Dati tecnici

Dati generali:

Prescrizioni:	EN ISO 13850, EN ISO 13849-1, EN ISO 13849-2, EN 61508, EN 62061
Fattori climatici:	EN 60068-2-78
Fissaggio:	Fissaggio rapido per guida DIN secondo EN 60715
Identificazione dei collegamenti:	EN 60947-1
Materiale della custodia:	materiale sintetico, termoplastica rinforzata con fibra di vetro, ventilata
Materiale dei contatti:	AgSnO, autopulente, azione obbligata
Peso:	250 g
Condizioni all'avvio:	automatico o pulsante di avvio (Start)
Circuito di ripristino presente (S/N):	sì
Ritardo all'eccitazione con pulsante di Reset:	15 ms (tipico), max. 20 ms
Ritardo all'eccitazione con avvio automatico:	30 ms (tipico), max. 35 ms
Ritardo alla diseccitazione con arresto d'emergenza:	20 ms (tipico), max. 25 ms
Ritardo alla diseccitazione in caso di mancanza di corrente:	48 VAC: (tipico) 100 ms 240 VAC: (tipico) 300 ms
Ininfluenza mancanza tensione:	48 VAC: (tipico) 70 ms 240 VAC: (tipico) 270 ms

Dati meccanici:

Tipo di collegamento:	Collegamento a vite
Sezione di collegamento:	min. 0,25 mm ² / max. 2,5 mm ²
Cavo di collegamento:	rigido o flessibile
Coppia di serraggio morsetti:	0,6 Nm
Morsetti estraibili presenti (S/N):	Sì
Durata meccanica:	10 milioni di manovre
Durata elettrica:	curva di declassamento su richiesta
Resistenza agli urti:	10 g / 11 ms
Resistenza alle vibrazioni secondo EN 60068-2-6:	10 ... 55 Hz, ampiezza 0,35 mm

Condizioni ambientali:

Temperatura ambiente:	-25 °C ... +45 °C
Temperatura di stoccaggio e trasporto:	-40 °C ... +85 °C
Grado di protezione:	custodia: IP40, morsetti: IP20 vano di installazione: IP54

Valori di isolamento secondo EN 60664-1 (isolamento di base tra circuito di comando e circuito di uscita):

Tensione d'isolamento nominale U _i :	250 V
- Contatti di sicurezza:	250 V
Resistenza alla tensione impulsiva nominale U _{imp} :	4 kV
- Contatti di sicurezza 13-14, 23-24, 33-34:	4 kV
Categoria di sovratensione:	III
Grado di sporco:	2
Immunità ai disturbi:	secondo Direttiva EMC
Altitudine	max. 2.000 m

Dati elettrici:

Resistenza contatto in stato di nuovo:	max. 100 mΩ
Potenza:	max. 2,8 VA
Tensione d'esercizio nominale U _e :	48 ... 240 VAC
Campo di frequenza:	50 Hz / 60 Hz
Fusibile tensione d'esercizio:	
- lato primario F1:	valvola fusibile, corrente di intervento > 0,5 A;
- lato secondario:	fusibile elettronico interno, corrente di intervento > 0,12 A
Corrente e tensione su:	S11-S12, S21-S22, X2-X3: 24 VDC, ca. 45 mA

Ingressi sorvegliati:

Riconoscimento cortocircuiti (S/N):	no
Riconoscimento rottura filo (S/N):	sì
Riconoscimento dispersione a terra (S/N):	sì
Numero di contatti NA:	0
Numero di contatti NC:	2
Lunghezze cavo:	1.500 m con 1,5 mm ² 2.500 m con 2,5 mm ²
Resistenza del cavo:	max. 40 Ω

Uscite:

Numero di contatti di sicurezza:	3
Numero di contatti ausiliari:	1
Numero di uscite di segnalazione:	0
Capacità di commutazione dei contatti di sicurezza: 13-14; 23-24; 33-34:	max. 250 V, 6 A ohmica (induttiva con circuito di protezione idoneo); min. 10 V / 10 mA
Capacità di commutazione dei contatti ausiliari: 41-42: 24 VAC/DC / 2 A	
Fusibile contatti di sicurezza:	esterno (I _k = 1.000 A) secondo EN 60947-5-1 fusibile 8 A rapido, 6 A lento
Fusibile contatti ausiliari:	esterno (I _k = 1.000 A) secondo EN 60947-5-1 fusibile 2,5 A rapido, 2 A lento
Categoria d'utilizzo secondo EN 60947-5-1:	AC-15: 230 VAC / 6 A DC-13: 24 VDC / 6 A
I dati tecnici riportati nel presente manuale sono validi per un utilizzo del dispositivo con tensione d'esercizio nominale U _e ±0%.	

2.5 Sicurezza funzionale

Prescrizioni:	EN ISO 13849-1, EN 61508
PL:	fino a "e"
Categoria:	fino a 4
DC:	99% (alto)
CCF:	> 65 punti
Valore PFH:	≤ 2,00 × 10 ⁻⁸ /h
SIL:	fino a 3
Durata di utilizzo:	20 anni

Il valore PFH di 2,00 × 10⁻⁸/h vale per le combinazioni di carico dei contatti (corrente tramite contatti di abilitazione) e numero di cicli di commutazione (nop/y) riportate nella tabella seguente. Con 365 giorni di esercizio all'anno e funzionamento 24 ore su 24, i tempi di ciclo di commutazione (t_{cycle}) per i contatti a relè risultanti sono quelli sotto riportati.
Per impieghi diversi, su richiesta.

Carico del contatto	n _{op/y}	t _{cycle}
20 %	525.600	1,0 min
40 %	210.240	2,5 min
60 %	75.087	7,0 min
80 %	30.918	17,0 min
100 %	12.223	43,0 min

3. Montaggio

3.1 Istruzioni di montaggio

Il montaggio avviene mediante montaggio rapido per guide secondo EN 60715.

Inserire la custodia nella guida DIN per il lato inferiore, leggermente inclinata in avanti, quindi premere verso l'alto finché non scatta in posizione.



Per la prevenzione di disturbi EMC, le condizioni ambientali e d'esercizio fisiche nel luogo di installazione del prodotto devono essere conformi a quanto previsto nella sezione relativa alla compatibilità elettromagnetica (EMC) della norma EN 60204-1.

3.2 Dimensioni

Dimensioni del dispositivo (H/L/P): 100 x 22,5 x 121 mm
Con morsetti inseriti: 120 × 22,5 × 121 mm

4. Collegamento elettrico

4.1 Note generali sul collegamento elettrico



Il collegamento elettrico deve essere eseguito solo in condizioni di assenza di tensione e da personale specializzato autorizzato.



Ai fini della sicurezza elettrica, predisporre la protezione da contatto delle costruzioni collegate ed elettricamente interconnesse e l'isolamento dei cavi di alimentazione per la tensione massima del dispositivo.

Lunghezza x di posa del cavo: 7 mm



Per esempi di collegamento, vedere l'Appendice.

5. Principio di funzionamento e impostazioni

5.1 Funzioni dei LED

- K1: stato canale 1
- K2: stato canale 2
- U_i: stato tensione d'esercizio interna (il LED si accende quando è presente tensione ai morsetti A1 - A2 e il fusibile interno non è attivato).

5.2 Dati morsetti

Tensioni:	A1 A2	48 ... 240 VAC 48 ... 240 VAC
Ingressi:	S11-S12 S21-S22	Ingresso canale 1 (+) Ingresso canale 2 (+)
Uscite:	13-14 23-24 33-34 41-42	Prima uscita di abilitazione sicurezza Seconda uscita di abilitazione sicurezza Terza uscita di abilitazione sicurezza Contatti NC ausiliari come Contatto di segnalazione
Avvio:	X2 X3	Circuito di ripristino e Reset esterno Circuito di ripristino e avvio automatico

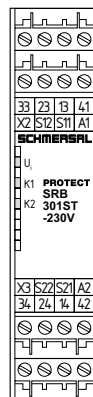


Fig. 1

5.3 Informazioni sui circuiti



Le uscite di segnalazione non devono essere utilizzate nei circuiti di corrente di sicurezza.



A causa della modalità di intervento del fusibile elettronico, l'utente dovrà verificare che non insorga alcun pericolo in seguito ad un avvio inatteso in caso di circuiti senza pulsante di Reset (Avvio automatico).

6. Messa in servizio e manutenzione

6.1 Controllo funzionale

Il modulo di sicurezza a relè deve essere testato per verificarne il corretto funzionamento. Innanzi tutto è necessario assicurare quanto segue:

1. Corretto fissaggio
2. Integrità delle entrate e dei collegamenti dei cavi
3. Verificare l'assenza di danni sulla custodia del modulo di sicurezza a relè
4. Corretto funzionamento elettrico dei sensori collegati e relativa efficacia di intervento sul modulo di sicurezza a relè e sugli attuatori a valle

6.2 Manutenzione

In normali circostanze, si raccomanda di eseguire un controllo visivo e funzionale secondo la procedura seguente:

1. Verificare il corretto fissaggio del modulo di sicurezza a relè
2. Verificare che il cavo di alimentazione non sia danneggiato
3. Verificare il funzionamento elettrico



Il dispositivo deve essere sottoposto a regolari controlli in base a quanto previsto dalla normativa sulla sicurezza aziendale e comunque almeno 1 volta all'anno.

Eventuali dispositivi danneggiati o difettosi dovranno essere sostituiti.

7. Smontaggio e smaltimento

7.1 Smontaggio

Smontare il modulo di sicurezza a relè solo in assenza di tensione. Premere verso l'alto la custodia dal lato inferiore e sganciarla inclinandola leggermente in avanti.

7.2 Smaltimento

Smaltire il modulo di sicurezza a relè in conformità con le disposizioni e le normative nazionali vigenti.

8. Appendice

8.1 Esempi di collegamento

Controllo a due canali, rappresentato utilizzando l'esempio di un sistema di sorveglianza porta con due interruttori di posizione A + B, di cui uno ad apertura obbligata; pulsante di Reset esterno (vedere Fig. 2)

- Livello di potenza: controllo a due canali, idoneo per l'amplificazione o la moltiplicazione dei contatti via contattori o relè con contatti ad azione obbligata.
- Il controllo rileva eventuali rotture di fili nel circuito di sorveglianza.
- Ⓜ = Circuito di ripristino (feedback)

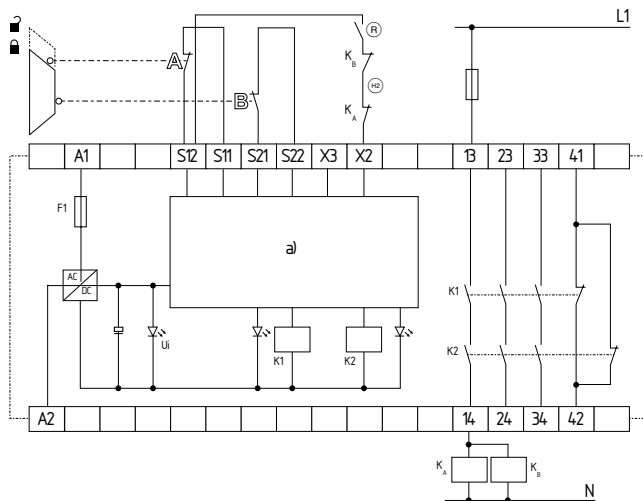


Fig. 2
a) Logica di controllo

8.2 Configurazione avvio

Pulsante di Reset esterno (con rilevamento fronte) (vedere Fig. 3)

- Il pulsante di Reset esterno viene collegato come mostrato in figura.
- L'attivazione del modulo di sicurezza a relè avviene mediante ripristino (dopo il rilascio) del pulsante di Reset (= rilevamento del fronte di discesa). Eventuali errori nel tasto di Reset, ad es. un contatto dissaldato oppure manomissioni che possono determinare un riavvio involontario, vengono rilevati in questo circuito con conseguente inibizione del funzionamento.

Avvio automatico (vedere Fig. 4)

- L'avvio automatico avviene – come mostrato in figura – mediante integrazione del circuito di ripristino. Se il circuito di ripristino non è richiesto, sostituirlo con un ponticello.
- **Attenzione:** Non consentito senza misure aggiuntive in caso di pericolo di accesso dal retro!
- **Attenzione:** ai sensi della norma EN 60204-1, sezione 9.2.3.4.2, il modo operativo "Avvio automatico" è consentito solo con limitazioni. In particolare, è necessario evitare un riavvio involontario della macchina mediante misure appropriate.

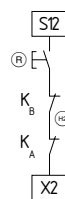


Fig. 3



Fig. 4

8.3 Configurazione dei sensori

Circuito per arresto di emergenza a un canale con dispositivi di comando secondo EN ISO 13850 e EN 60947-5-5 (vedere Fig. 5)

- Rileva eventuali rotture di fili e dispersioni a terra nel circuito di comando.
- Possibilità di raggiungere la Cat. 1 – PL c secondo EN ISO 13849-1, in caso di collaudo secondo EN ISO 13849-1

Circuito per arresto di emergenza a due canali con dispositivi di comando secondo EN ISO 13850 e EN 60947-5-5 (vedere Fig. 6)

- Rileva eventuali rotture di fili e dispersioni a terra nei circuiti di comando.
- I cortocircuiti tra i circuiti di comando non vengono rilevati.
- Possibilità di raggiungere la Cat. 4 – PL e secondo EN ISO 13849-1 (con posa dei cavi protetta)

Circuito di sorveglianza porta di protezione a un canale con dispositivi di blocco secondo EN ISO 14119 (vedere Fig. 7)

- È richiesto almeno un contatto ad apertura obbligata.
- Rileva eventuali rotture di fili e dispersioni a terra nel circuito di comando.
- Possibilità di raggiungere la Cat. 1 – PL c secondo EN ISO 13849-1, in caso di collaudo secondo EN ISO 13849-1

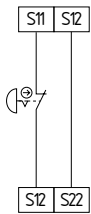


Fig. 5

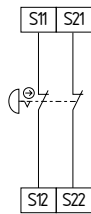


Fig. 6

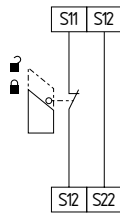


Fig. 7

Circuito di sorveglianza porta di protezione a due canali con dispositivo di blocco secondo EN ISO 14119 (vedere Fig. 8)

- È richiesto almeno un interruttore di posizione ad apertura obbligata.
- Rileva eventuali rotture di fili e dispersioni a terra nei circuiti di comando.
- I cortocircuiti tra i circuiti di comando non vengono rilevati.
- Possibilità di raggiungere la Cat. 4 – PL e secondo EN ISO 13849-1 (con posa dei cavi protetta)

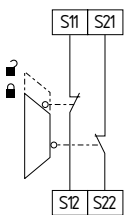


Fig. 8

8.4 Configurazione degli attuatori

Controllo a un canale con circuito di ripristino (vedere Fig. 9)

- Idoneo per l'amplificazione o la moltiplicazione dei contatti mediante relè o contattori con contatti ad azione obbligata.
- ⊕ = Circuitodi ripristino: Se il circuito di ripristino non è richiesto, sostituirlo con un ponticello.

Controllo a due canali con circuito di ripristino (vedere Fig. 10)

- Idoneo per l'amplificazione o la moltiplicazione dei contatti mediante relè o contattori con contatti ad azione obbligata.
- ⊕ = Circuitodi ripristino: Se il circuito di ripristino non è richiesto, sostituirlo con un ponticello.

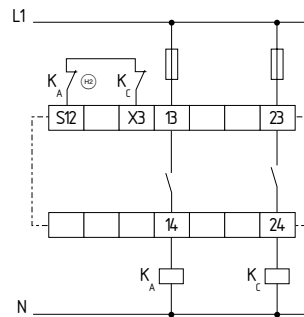


Fig. 9

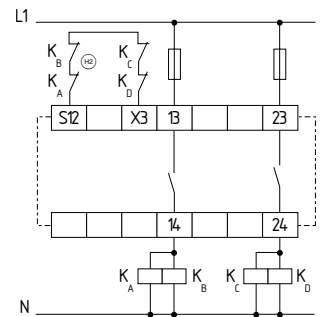


Fig. 10

9. Dichiarazione di conformità UE

Dichiarazione di conformità UE



Original K.A. Schmersal GmbH & Co. KG
Möddinghofe 30
42279 Wuppertal
Germany
Internet: www.schmersal.com

Si dichiara con la presente che i seguenti componenti, sulla base della loro progettazione e costruzione, sono conformi ai requisiti delle direttive europee sotto elencate.

Denominaz. del componente: SRB301ST 230V

Descrizione del componente: Modulo di sicurezza a relè per circuiti di arresto d'emergenza e sistemi di sorveglianza di porte di protezione

Direttive rilevanti:
Direttiva Macchine 2006/42/CE
Direttiva EMC 2014/30/UE
Direttiva RoHS 2011/65/UE

Norme armonizzate correlate:
EN ISO 13850:2015
EN ISO 13849-1:2015
EN ISO 13849-2:2012
EN 61508:2010
EN 62061:2005 + AC:2010 + A1:2013 + A2:2015

Organismo notificato per la certificazione: TÜV Rheinland Industrie Service GmbH
Am Grauen Stein, 51105 Köln
Organismo notificato N.: 0035

Certificato CE di conformità del tipo: 01/205/5160.02/22

Responsabile per la documentazione tecnica: Oliver Wacker
Möddinghofe 30
42279 Wuppertal

Luogo e data di emissione: Wuppertal, 21 marzo 2022

Firma del legale rappresentante
Philip Schmersal
Amministratore delegato

SRB301ST-230V-E-IT



Le dichiarazioni di conformità vigenti sono scaricabili in Internet all'indirizzo products.schmersal.com.

