



**NL** Bedieningshandleiding . . . . . Pagina 1 tot 6  
Original

**Inhoudsopgave**

**1 Over dit document**  
 1.1 Functie . . . . . 1  
 1.2 Doelgroep: gemachtigd personeel . . . . . 1  
 1.3 Gebruikte symbolen . . . . . 1  
 1.4 Correct gebruik . . . . . 1  
 1.5 Algemene veiligheidsinstructies . . . . . 1  
 1.6 Waarschuwing voor foutief gebruik . . . . . 2  
 1.7 Uitsluiting van aansprakelijkheid . . . . . 2

**2 Productbeschrijving**  
 2.1 Bestelsleutel . . . . . 2  
 2.2 Speciale versies . . . . . 2  
 2.3 Bestemming en gebruik . . . . . 2  
 2.4 Technische gegevens . . . . . 2  
 2.5 Classificatie . . . . . 3

**3 Montage**  
 3.1 Algemene montage-instructies . . . . . 3  
 3.2 Afmetingen . . . . . 3

**4 Elektrische aansluiting**  
 4.1 Algemene opmerkingen betreffende de elektrische aansluiting . . . 3

**5 Werkingsprincipe en instellingen**  
 5.1 LED functies . . . . . 3  
 5.2 Klemmenbeschrijving . . . . . 3  
 5.3 Opmerkingen . . . . . 4

**6 Gebruik en onderhoud**  
 6.1 Functietest . . . . . 4  
 6.2 Onderhoud . . . . . 4

**7 Demontage en afvalverwijdering**  
 7.1 Demontage . . . . . 4  
 7.2 Afvalverwijdering . . . . . 4

**8 Bijlage**  
 8.1 Aansluitvoorbeelden . . . . . 4  
 8.2 Startconfiguratie . . . . . 4  
 8.3 Sensorconfiguratie . . . . . 5  
 8.4 Actorconfiguratie . . . . . 5

**9 EU-conformiteitsverklaring**

**1. Over dit document**

**1.1 Functie**

Deze bedieningshandleiding geeft u de benodigde informatie voor de montage, inbedrijfsstelling, veilige werking en de demontage van de veiligheidsmodule. Een duidelijk leesbare kopie van de bedieningshandleiding moet altijd in de directe nabijheid van het product bewaard worden.

**1.2 Doelgroep: gemachtigd personeel**

Alle activiteiten die in deze bedieningshandleiding beschreven worden, mogen uitsluitend door gekwalificeerd vakpersoneel, dat hiertoe gemachtigd is door de eigenaar van de machine of installatie, uitgevoerd worden.

Zorg ervoor dat u de bedieningshandleiding gelezen heeft en begrijpt voordat u het component installeert en in werking stelt.

Bij de keuze en inbouw van de componenten en bij hun integratie in de besturing moet de machinebouwer rekening houden met de normbepalingen en hun eisen.

**1.3 Gebruikte symbolen**



**Informatie, tip, opmerking:**

Dit symbool markeert nuttige extra informatie.



**Voorzichtig:** Het niet-naleven van deze waarschuwing kan tot storingen, een foutieve werking of defecten leiden.

**Waarschuwing:** Het niet-naleven van deze waarschuwing kan tot lichamelijke verwondingen en/of materiële schade aan de machine tot gevolg hebben.

**1.4 Correct gebruik**

Het productassortiment van Schmersal is niet bedoeld voor particuliere consumenten.

De hier beschreven producten werden ontwikkeld om veiligheidsrelevante functies uit te voeren als onderdeel van een volledige machine of installatie. De bouwer van een machine of installatie is verantwoordelijk voor de correcte werking van het geheel.

De veiligheidsmodule mag uitsluitend voor de door de fabrikant toegelaten toepassingen en doeleinden gebruikt worden.

Gedetailleerde informatie over het toepassingsgebied vindt u in het hoofdstuk "Productbeschrijving".

**1.5 Algemene veiligheidsinstructies**

De gebruiker moet de veiligheidsinstructies van deze bedieningshandleiding alsmede de nationale installatienormen en de geldende veiligheids- en ongevalpreventievoorschriften in acht nemen.



Aanvullende technische informatie vindt u in de Schmersal catalogi of in de online catalogus: [products.schmersal.com](https://products.schmersal.com).

Alle vermeldingen zijn vrijblijvend en zonder enige contractuele verbintenis. Technische wijzigingen voorbehouden.

Bij naleving van de veiligheidsinstructies en de instructies voor montage, inwerkingstelling, bediening en onderhoud zijn geen restrisico's bekend.

### 1.6 Waarschuwing voor foutief gebruik



Bij ondeskundig of niet-correct gebruik of manipulaties kunnen bij gebruik van de veiligheidsmodule eventuele gevaren voor personen of schade aan machine- of installatieonderdelen niet uitgesloten worden. Neem ook de opmerkingen van de normen EN ISO 14119 en EN ISO 13850 in acht.

### 1.7 Uitsluiting van aansprakelijkheid

Wij zijn niet aansprakelijk voor schade en bedrijfsstoringen die voortvloeien uit montagefouten of het niet naleven van deze bedieningshandleiding. Voor schade die ontstaat vanwege het gebruik van reserveonderdelen of toebehoren, die niet door de fabrikant toegelaten zijn, is iedere vorm van aansprakelijkheid van de fabrikant uitgesloten.

Om veiligheidsredenen is het eigenhandig herstellen, ombouwen of veranderen van het component uitdrukkelijk verboden. Iedere eigenmachtig uitgevoerde reparatie, ombouw of verandering is uit veiligheidsoogpunt niet toegestaan, en ontslaat in voorkomend geval de fabrikant van elke aansprakelijkheid en/of daaruit voortvloeiende schade.

De veiligheidsmodule mag uitsluitend gebruikt worden met gesloten behuizing, d.w.z. met gemonteerde frontdeksel.

## 2. Productbeschrijving

### 2.1 Bestelsleutel

Deze bedieningshandleiding geldt voor de volgende types:

#### SRB301ST 230V



Alleen bij een correcte uitvoering van de montage, zoals in deze handleiding beschreven, blijft de veiligheidsfunctie en dus de conformiteit met de Machinerichtlijn behouden.

### 2.2 Speciale versies

Voor speciale versies die niet in de typesleutel onder 2.1 vermeld worden, gelden de vermeldingen hiervoor en hierna, voor zover zij overeenstemmen met de serieversies.

### 2.3 Bestemming en gebruik

De veiligheidsmodules voor gebruik in veiligheidscircuits zijn bedoeld voor inbouw in schakelkasten. Zij dienen voor de veilige evaluatie van de signalen van positieschakelaars met gedwongen verbreking voor veiligheidsfuncties aan zijdelings verschuifbare, draibare en afneembare beschermvoorzieningen en noodstopbedienorganen.

De veiligheidsfunctie is gedefinieerd als het openen van de vrijgavecontacten 13-14, 23-24 en 33-34 bij het openen van de ingangen S11-S12 en/of S21-S22. De veiligheidsrelevante stroompaden met de uitgangcontacten 13-14, 23-24 en 33-34 voldoen, mits een PFH-waarde evaluatie heeft plaatsgevonden, aan de volgende vereisten (zie ook hoofdstuk 2.5 "Veiligheidsclassificatie"):

- categorie 4 – PL e volgens EN ISO 13849-1
- SIL 3 volgens EN 61508
- SIL CL 3 volgens EN 62061

Om het Performance Level (PL) volgens EN ISO 13849-1 van de volledige veiligheidsfunctie (bijv. sensor, logica, actuator) te bepalen, is een beoordeling van alle relevante componenten vereist.



Het volledige concept van de besturing, waarin de veiligheidscomponent geïntegreerd wordt, moet gevalideerd worden volgens de relevante normen.

### 2.4 Technische gegevens

#### Algemene gegevens:

Voorschriften:	EN ISO 13850, EN ISO 13849-1, EN ISO 13849-2, EN 61508, EN 62061
Klimaatbelasting:	EN 60068-2-78
Bevestiging:	Snelbevestiging voor DIN-rail volgens EN 60715
Klembenaming:	EN 60947-1
Materiaal van de behuizing:	Kunststof, glasvezelversterkte thermoplast, geventileerd
Materiaal van de contacten:	AgSnO, zelfreinigend, gedwongen uitgeoerd
Gewicht:	250 g
Startvoorwaarden:	Automatisch of startknop
Met terugkoppeling (J/N):	Ja
Opkomvertraging met resetknop:	typ. 15 ms, max. 20 ms
Opkomvertraging bij automatische start:	typ. 30 ms, max. 35 ms
Afvalvertraging bij noodstop:	typ. 20 ms, max. 25 ms
Afvalvertraging bij stroomuitval:	48 VAC: typ. 100 ms 240 VAC: typ. 300 ms
Overbrugging bij spanningspieken:	48 VAC: typ. 70 ms 240 VAC: typ. 270 ms

#### Mechanische gegevens:

Uitvoering van de aansluiting:	Schroefaansluiting
Kabeldoorsnede:	min. 0,25 mm <sup>2</sup> / max. 2,5 mm <sup>2</sup>
Aansluitkabel:	stijf of flexibel
Aandraaimoment voor aansluitklemmen:	0,6 Nm
Met afneembare klemmen (J/N):	Ja
Mechanische levensduur:	10 miljoen schakelingen
Elektrische levensduur:	Derating curve op aanvraag
Schokbestendigheid:	10 g / 11 ms
Trillingsvastheid volgens EN 60068-2-6:	10 ... 55 Hz, Amplitude 0,35 mm

#### Omgevingsvoorwaarden:

Omgevingstemperatuur:	-25 °C ... +45 °C
Opslag- en transporttemperatuur:	-40 °C ... +85 °C
Dichtingsgraad:	Behuizing: IP40, Klem: IP20, Inbouwruimte: IP54

#### Isolatiewaarden volgens EN 60664-1

##### (basisisolatie tussen besturingscircuit en uitgangscircuit):

Nominale isolatiespanning $U_i$ :	250 V
- veiligheidscontacten:	250 V
Nominale impulsspanningsvastheid $U_{imp}$ :	
- veiligheidscontacten 13-14, 23-24, 33-34:	4 kV
Overspanningscategorie:	III
Vervuilinggraad:	2
Storingsbestendigheid:	volgens EMC-richtlijn
Hoogte:	max. 2.000 m

#### Elektrische gegevens:

Contactweerstand in nieuwe staat:	max. 100 mΩ
Verbruik:	max. 2,8 VA
Nominale bedrijfsspanning $U_g$ :	48 ... 240 VAC
Frequentiebereik:	50 Hz / 60 Hz
Afzekering van de bedrijfsspanning:	
- primaire zijde F1:	smeltzekering, afschakelstroom > 0,5 A;
- secundaire zijde:	interne elektronische smeltzekering, afschakelstroom > 0,12 A
Stroom en spanning aan:	S11-S12, S21-S22, X2-X3: 24 VDC, ca. 45 mA

#### Bewaakte ingangen:

Dwarslutherkenning (J/N):	Neen
Kabelbreukdetectie (J/N):	Ja
Aardlekdetectie (J/N):	Ja
Aantal maakcontacten:	0
Aantal verbreekcontacten:	2
Kabellengtes:	1.500 m met 1,5 mm <sup>2</sup> 2.500 m met 2,5 mm <sup>2</sup>
Leidingweerstand:	max. 40 Ω

### Uitgangen:

Aantal veiligheidscontacten:	3
Aantal hulpcontacten:	1
Aantal signaaluitgangen:	0
Schakelvermogen van de veiligheidscontacten:	13-14; 23-24; 33-34: max. 250 V, 6 A ohmsche last (inductief bij geschikte afgeschermd bekabeling); min. 10 V / 10 mA
Schakelvermogen van de hulpcontacten:	41-42: 24 VAC/DC / 2 A
Beveiliging van de veiligheidscontacten:	extern ( $I_k = 1.000$ A) volgens EN 60947-5-1 smeltzekering 8 A snel, 6 A traag
Beveiliging van de hulpcontacten:	extern ( $I_k = 1.000$ A) volgens EN 60947-5-1 smeltzekering 2,5 A snel, 2 A traag
Gebruikscategorie volgens EN 60947-5-1:	AC-15: 230 VAC / 6 A DC-13: 24 VDC / 6 A

De technische gegevens van deze handleiding zijn geldig bij gebruik van de component met een nominale bedrijfsspanning  $U_e \pm 0\%$ .

### 2.5 Classificatie

Voorschriften:	EN ISO 13849-1, EN 61508
PL:	tot e
Categorie:	tot 4
DC:	99% (hoog)
CCF:	> 65 punten
PFH-waarde:	$\leq 2,00 \times 10^{-8}/h$
SIL:	tot 3
Gebruiksduur:	20 jaar

De PFH waarde van  $2,00 \times 10^{-8}/h$  geldt voor de combinaties van contactlast (stroom via vrijgavecontacten en aantal schakelcycli ( $n^{op}/y$ )) vermeld in de tabel hieronder. In geval van 365 werkdagen per jaar en een bedrijfstijd van 24-uren vloeien hieruit de hieronder vermelde schakelcyclitijden ( $t_{cycle}$ ) voort voor de relaiscontacten. Afwijkende toepassingen op aanvraag

Contactlast:	$n_{oply}$	$t_{cycle}$
20 %	525.600	1,0 min
40 %	210.240	2,5 min
60 %	75.087	7,0 min
80 %	30.918	17,0 min
100 %	12.223	43,0 min

## 3. Montage

### 3.1 Algemene montage-instructies

De bevestiging gebeurt via snelbevestiging voor DIN rails volgens EN 60715.

Hang de onderkant van de behuizing, een beetje naar voren gekanteld, in de DIN rail en druk omhoog totdat zij vastklikt.



Om EMC invloeden te vermijden moeten de natuurkundige omgevings- en bedrijfsvoorwaarden ter plaatse van de inbouw van het product voldoen aan de paragraaf "Elektromagnetische Compatibiliteit (EMC)" van EN 60204-1.

### 3.2 Afmetingen

Afmetingen component (H/B/D): 100 x 22,5 x 121 mm met opgestoken klemmen 120 x 22,5 x 121 mm

## 4. Elektrische aansluiting

### 4.1 Algemene opmerkingen betreffende de elektrische aansluiting



De elektrische aansluiting mag uitsluitend in spanningsloze toestand door gemachtigd en gekwalificeerd personeel uitgevoerd worden.



Met het oog op de elektrische veiligheid, moeten de aanrakingsbeveiliging van de aangesloten en dus elektrisch verbonden toestellen en de isolatie van de toevoerkabels afgestemd zijn op de hoogst mogelijke spanning die zich in het toestel kan voordoen.

Lengte x van de kabel: 7 mm



Schakelvoorbeelden zie bijlage

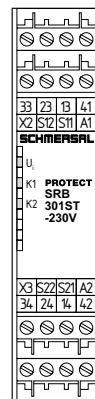
## 5. Werkingsprincipe en instellingen

### 5.1 LED functies

- K1: Status kanaal 1
- K2: Status kanaal 2
- $U_i$ : status interne bedrijfsspanning (LED brandt als de klemmen A1-A2 onder spanning staan en de zekering niet geactiveerd werd).

### 5.2 Klemmenbeschrijving

Spanning:	A1 A2	48 ... 240 VAC 48 ... 240 VAC
Ingangen:	S11-S12 S21-S22	SD ingang 1 (+) Ingang kanaal 2 (+)
Uitgangen:	13-14 23-24 33-34 41-42	Eerste veiligheidsvrijgave Tweede veiligheidsvrijgave Derde veiligheidsvrijgave Hulpverbreekcontact als Signaalcontact:
Start:	X2 X3	Terugkoppeling en externe reset Terugkoppeling en automatische start



Afb. 1

### 5.3 Opmerkingen



Meldsignaaluitgangen mogen niet gebruikt worden in veiligheidscircuits.



Vanwege het werkingsprincipe van de elektronische zekering moet de gebruiker controleren of er bij circuits zonder resetknop (automatische start) geen kans op een onverwachte start ontstaat.

### 6. Gebruik en onderhoud

#### 6.1 Functietest

De veiligheidsfunctie van de veiligheidsmodule moet getest worden. Hierbij moet vooraf het volgende gegarandeerd zijn:

1. Bevestiging
2. Juiste uitvoering van de bedrading en de aansluitingen
3. Eventuele schade aan de behuizing van de veiligheidsmodule
4. Elektrische functie van de aangesloten sensoren en hun invloed op de veiligheidsmodule en de nageschakelde actoren

#### 6.2 Onderhoud

Wij raden een regelmatige visuele inspectie en functietest aan, inclusief de volgende stappen:

1. Correcte bevestiging van de veiligheidsmodule controleren
2. Voedingskabel op eventuele beschadigingen controleren
3. Elektrische functie controleren



Het toestel moet volgens de Verordening op de Industriële Veiligheid regelmatig en minstens 1 x jaar geïnspecteerd worden.

**Beschadigde of defecte componenten moeten onmiddellijk vervangen worden.**

### 7. Demontage en afvalverwijdering

#### 7.1 Demontage

De veiligheidsmodule mag uitsluitend in spanningsloze toestand gedemonteerd worden.

De behuizing aan de onderkant naar boven drukken en een beetje naar voren gekanteld, uitnemen.

#### 7.2 Afvalverwijdering

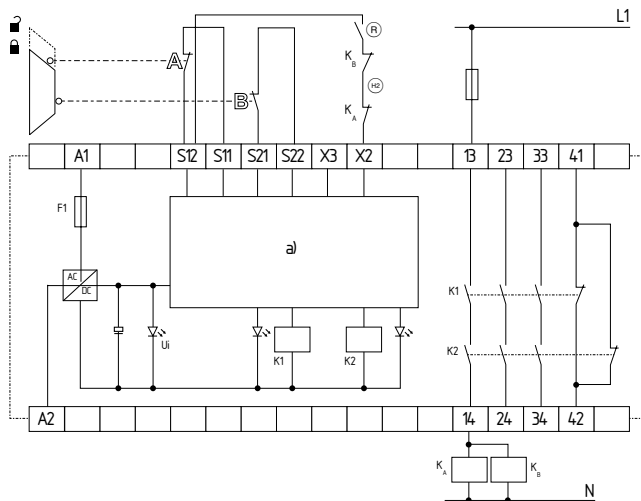
De veiligheidsrelaismodule moet op een correcte manier volgens de geldende nationale voorschriften en wetgevingen afgevoerd worden.

### 8. Bijlage

#### 8.1 Aansluitvoorbeelden

Het voorbeeld toont een tweekanalige aansturing van een veiligheidsdeurbewaking met twee positieschakelaars A + B, waarvan een gedwongen verbrekend, met externe resetknop (Afb. 2)

- Vermogensvlak: tweekanalige aansturing, geschikt voor contactversterking of contactvermenigvuldiging via externe relais met gedwongen schakelende contacten.
- De sturing herkent kabelbreuken in het bewakingscircuit.
- = Terugkoppeling



Afb. 2

a) Besturing

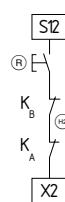
#### 8.2 Startconfiguratie

**Externe resetknop (met flankdetectie) (zie Afb. 3)**

- De externe resetknop wordt geïntegreerd zoals op de afbeelding getoond.
- De veiligheidsmodule wordt geactiveerd door het resetten (na het loslaten) van de resetknop (= detectie van de afvallende flank). Storingen in de resetknop, zoals een klevend contact of manipulaties die tot een onopzettelijke herstart kunnen leiden, worden door deze besturing herkend en leiden tot een blokkering van de werking.

**Automatische start (zie Afb. 4)**

- Een automatische start vindt, zoals getoond, plaats door het in serieschakelen in de terugkoppeling. Als de terugkoppeling niet nodig is, moet hier een overbrugging gemaakt worden.
- Opgelet: Niet toegelaten zonder bijkomende maatregelen indien het risico bestaat dat men over de beschermvoorziening heen kan stappen!
- Opgelet: In de zin van EN 60204-1 paragraaf 9.2.3.4.2 is de bedrijfsmodus "Automatische start" slechts beperkt toegelaten. In het bijzonder moet een onopzettelijke herstart van de machine door andere geschikte maatregelen verhindert worden.



Afb. 3



Afb. 4

**8.3 Sensorconfiguratie**

**Eenkanalig noodstopcircuit met bedienorganen volgens EN ISO 13850 en EN 60947-5-5 (Afb. 5)**

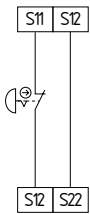
- Deze besturing herkent kabelbreuken en aardlekken in het esturingscircuit.
- Cat. 1 – PL c volgens EN ISO 13849-1 mogelijk, indien getest volgens EN ISO 13849-1

**Tweekanalige noodstopkacheling met bedienorganen volgens EN ISO 13850 en EN 60947-5-5 (Afb. 6)**

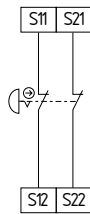
- Deze besturing herkent kabelbreuken en aardlekken in de besturingscircuits.
- Dwarssluitingen tussen de besturingscircuits worden niet herkend.
- Cat. 4 – PL e volgens EN ISO 13849-1 mogelijk (bij afgeschermd bekabeling)

**Eenkanalige veiligheidsdeurbewaking met vergrendelvoorzieningen volgens EN ISO 14119 (Afb. 7)**

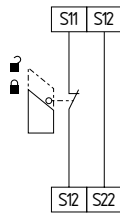
- Minstens een gedwongen verbreekcontact vereist.
- Deze besturing herkent kabelbreuken en aardlekken in het besturingscircuit.
- Cat. 1 – PL c volgens EN ISO 13849-1 mogelijk, indien getest volgens EN ISO 13849-1



Afb. 5



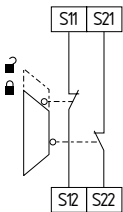
Afb. 6



Afb. 7

**Tweekanalige veiligheidsdeurbewaking met vergrendelvoorziening volgens EN ISO 14119 (Afb. 8)**

- Met minstens een gedwongen verbreekende positieschakelaar.
- Deze besturing herkent kabelbreuken en aardlekken in de besturingscircuits.
- Dwarssluitingen tussen de besturingscircuits worden niet herkend.
- Cat. 4 – PL e volgens EN ISO 13849-1 mogelijk (bij afgeschermd bekabeling)



Afb. 8

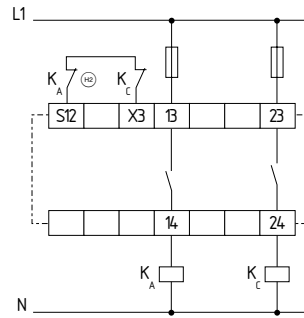
**8.4 Actorconfiguratie**

**Eenkanalige aansturing met terugkoppeling (Afb. 9)**

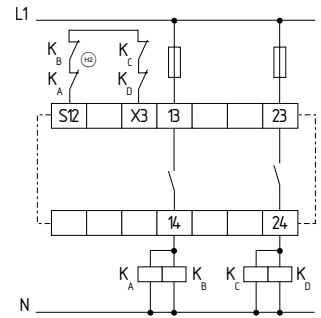
- Geschikt voor contactversterking of contactvermenigvuldiging via externe relais met gedwongen uitgevoerde contacten.
- ⊕ = terugkoppeling: als de terugkoppeling niet nodig is, moet hier een overbrugging gemaakt worden.

**Tweekanalige aansturing met terugkoppeling (Afb. 10)**

- Geschikt voor contactversterking of contactvermenigvuldiging via externe relais met gedwongen uitgevoerde contacten.
- ⊕ = terugkoppeling: als de terugkoppeling niet nodig is, moet hier een overbrugging gemaakt worden.



Afb. 9



Afb. 10

9. EU-conformiteitsverklaring

EU-conformiteitsverklaring



Original  
KA. Schmersal Nederland BV  
Möddinghofe 30  
42279 Wuppertal  
Germany  
Internet: www.schmersal.com

Hiermee verklaren wij dat de hieronder beschreven producten op grond van hun ontwerp en constructie beantwoorden aan de relevante Europese Richtlijnen.

**Benaming van de component:** SRB301ST 230V

**Beschrijving van de component:** Veiligheidsmodule voor noodstopcircuits en veiligheidsdeurbewakingen

**Geharmoniseerde Richtlijnen:**  
Machinerichtlijn 2006/42/EG  
EMC-Richtlijn 2014/30/EU  
RoHS-Richtlijn 2011/65/EU

**Toegepaste normen:**  
EN ISO 13850:2015  
EN ISO 13849-1:2015  
EN ISO 13849-2:2012  
EN 61508:2010  
EN 62061:2005 + AC:2010 + A1:2013 + A2:2015

**Bevoegde installatie voor de typekeuring:** TÜV Rheinland Industrie Service GmbH  
Am Grauen Stein, 51105 Köln  
Kenn Nr.: 0035

**EG-Goedkeuringscertificaat:** 01/205/5160.02/22

**Gemachtigde voor het samenstellen van de technische documentatie:** Oliver Wacker  
Möddinghofe 30  
42279 Wuppertal

**Plaats en datum van opstelling:** Wuppertal, 21 maart 2022

Rechtsgeldige handtekening  
**Philip Schmersal**  
Directeur

SRB301ST-230V-E-NL



De meest recente geldige conformiteitverklaring kan via products.schmersal.com gedownload worden.

