



PT Manual de instruções páginas 1 a 6
Original

Conteúdo

1 Sobre este documento	
1.1 Função	1
1.2 A quem é dirigido: pessoal técnico especializado	1
1.3 Símbolos utilizados	1
1.4 Utilização correta conforme a finalidade	1
1.5 Indicações gerais de segurança	1
1.6 Advertência contra utilização incorreta	2
1.7 Isenção de responsabilidade	2
2 Descrição do produto	
2.1 Código para encomenda	2
2.2 Versões especiais	2
2.3 Descrição e utilização	2
2.4 Dados técnicos	2
2.5 Certificação de segurança	2
3 Montagem	
3.1 Instruções gerais de montagem	3
3.2 Dimensões	3
3.3 Deslocamento axial	3
3.4 Ajuste	3
4 Ligação elétrica	
4.1 Indicações gerais sobre a ligação elétrica	4
4.2 Variantes de contacto	4
4.3 Conector	4
5 Colocação em funcionamento e manutenção	
5.1 Teste de funcionamento	4
5.2 Manutenção	4
6 Desmontagem e eliminação	
6.1 Desmontagem	4
6.2 Eliminação	4
7 Declaração UE de conformidade	

1. Sobre este documento

1.1 Função

O presente manual de instruções fornece as informações necessárias para a montagem, a colocação em funcionamento, a operação segura e a desmontagem do dispositivo de segurança. O manual de instruções deve ser mantido sempre em estado legível e guardado em local acessível.

1.2 A quem é dirigido: pessoal técnico especializado

Todos os procedimentos descritos neste manual devem ser executados apenas por pessoal formado e autorizado pelo utilizador do equipamento.

Instale e coloque o dispositivo em funcionamento apenas depois de ter lido e entendido o manual de instruções, bem como de se ter familiarizado com as normas de segurança no trabalho e prevenção de acidentes.

A seleção e montagem dos dispositivos, bem como a sua integração na técnica de comando, são vinculados a um conhecimento qualificado da legislação pertinente e requisitos normativos do fabricante da máquina.

1.3 Símbolos utilizados



Informação, dica, nota:

Este símbolo identifica informações adicionais úteis.



Cuidado: A não observação deste aviso de advertência pode causar avarias ou funcionamento incorreto.

Advertência: A não observação deste aviso de advertência pode causar danos pessoais e/ou danos na máquina.

1.4 Utilização correta conforme a finalidade

A gama de produtos Schmersal não se destina a consumidores particulares.

Os produtos aqui descritos foram desenvolvidos para assumir funções voltadas para a segurança, como parte integrante de um equipamento completo ou máquina. Está na responsabilidade do fabricante do equipamento ou máquina assegurar o funcionamento correto do equipamento completo.

O dispositivo interruptor de segurança pode ser utilizado exclusivamente conforme as considerações a seguir ou para as finalidades homologadas pelo fabricante. Informações detalhadas sobre a área de aplicação podem ser consultadas no capítulo "Descrição do produto".

1.5 Indicações gerais de segurança

Devem ser observadas as indicações de segurança do manual de instruções bem como as normas nacionais específicas de instalação, segurança e prevenção de acidentes.



Outras informações técnicas podem ser consultadas nos catálogos da Schmersal ou nos catálogos online na Internet em products.schmersal.com.

Todas as informações são fornecidas sem garantia. Reservado o direito de alterações conforme o desenvolvimento tecnológico.

Observando-se as indicações de segurança, bem como as instruções de montagem, colocação em funcionamento, operação e manutenção, não são conhecidos riscos residuais.

1.6 Advertência contra utilização incorreta



A utilização tecnicamente incorreta ou quaisquer manipulações no interruptor de segurança podem ocasionar a ocorrência de perigos para pessoas e danos em partes da máquina ou equipamento. Favor observar também as respetivas indicações relacionadas na norma EN ISO 14119.

1.7 Isenção de responsabilidade

Não assumimos nenhuma responsabilidade por danos e falhas operacionais causadas por erros de montagem ou devido à não observação deste manual de instruções. Também não assumimos nenhuma responsabilidade adicional por danos causados pela utilização de peças sobressalentes ou acessórios não homologados pelo fabricante.

Por motivo de segurança não são permitidas quaisquer reparações, alterações ou modificações efetuadas por conta própria, nestes casos o fabricante exime-se da responsabilidade pelos danos resultantes.

2. Descrição do produto

2.1 Código para encomenda

Este manual de instruções é válido para os seguintes modelos:

BNS 16-①Z-②-③

Nº	Opção	Descrição
①	11	1 contacto NA / 1 contacto NF (apenas para versão de conector)
	12	1 contacto NA / 2 contacto NF
②	Plano de atuação	
	V	Frontal
	R	do lado direito
	L	do lado esquerdo
	D	do lado da tampa / da parte superior
	U	lado de baixo
③	LR	lado esquerdo e direito
	ST1	Conector no centro
	ST2	Conector direita
	ST3	Conector esquerda

2.2 Versões especiais

Para as versões especiais que não estão listadas no código de modelo no item 2.1 as especificações anteriores e seguintes aplicam-se de forma análoga, desde que sejam coincidentes com a versão de série.

2.3 Descrição e utilização

O sensor de segurança BNS 16 para utilização em circuitos elétricos de segurança destina-se à monitorização da posição de dispositivos de segurança móveis conforme EN ISO 14119 e EN 60947-5-3. Para a atuação dos sensores de segurança devem ser utilizados exclusivamente os atuadores BPS 16, magnetos comuns não funcionam.



Os dispositivos interruptores de segurança são classificados conforme EN ISO 14119 como tipo construtivo dispositivos comutadores 4.

Para o desligamento seguro deve ser ultrapassada uma distância mínima de 18 mm (s_{ar}) entre o sensor de segurança e o atuador (amplitude de abertura do dispositivo de proteção).

No BNS 16-12ZLR o estado seguro só é atingido quando o atuador esquerdo e o atuador direito estão em frente do sensor de segurança. Os interruptores de segurança são utilizados em aplicações nas quais a condição perigosa é terminada, sem atraso, ao se abrir o dispositivo de proteção (movimentos perigosos sem inércia).

A norma EN 60947-5-3 é cumprida apenas através do sistema completo com sensor de segurança (BNS 16), atuador (BPS 16) e módulo de segurança (SRB).



A avaliação e o dimensionamento da cadeia de segurança devem ser efetuados pelo utilizador em conformidade com as normas e regulamentos relevantes, de acordo com o nível de segurança requerido.



O conceito global do controlo, no qual o componente de segurança será integrado, deve ser validado segundo as normas relevantes.

2.4 Dados técnicos

Normas:	EN 60947-5-3, BG-GS-ET-14
Invólucro:	Termoplástico reforçado com fibra de vidro, auto-extinção de fogo
Tipo de proteção:	IP67
Tipo de ligação:	-11Z: conector M12 x 1, 4-polos -12Z: conector M12 x 1, 8-polos
Secção do cabo:	máx. 2 x 1,5 mm ² (incl. terminais de ponta de fio)
Modo de atuação:	magnético
Atuador:	BPS 16, codificado
Nível de codificação conforme EN ISO 14119:	reduzido
Distâncias limite:	
- distância segura para ligar s_{ao} :	8 mm
- distância segura para desligar s_{ar} :	18 mm
Tensão de comutação:	máx. 60 VAC/DC
Corrente de comutação:	máx. 400 mA
Capacidade de comutação:	máx. 10 W
Corrente de curto-circuito condicional:	100 A
Temperatura ambiente:	-25 °C ... +70 °C
Temperatura para armazenagem e transporte:	-25 °C ... +70 °C
Frequência de comutação:	máx. 5 Hz
Resistência a impactos:	30 g / 11ms
Resistência à vibração:	10 ... 55 Hz, Amplitude 1 mm



Somente para uso em aplicações NFPA 79. Adaptadores para cablagem de campo podem ser fornecidos pelo fabricante. Refer to manufacturers information.

2.5 Certificação de segurança

Instruções:	EN ISO 13849-1
Contactos de segurança:	
- Contacto NF / Contacto NA combinação:	S21-S22 e S13-S14
Estrutura prevista:	
- Aplicação de 2 canais:	aplicável até cat. 4 / PL e com unidade lógica apropriada
B_{10D} contacto NF (NC) com 20 % carga de contacto:	25.000.000
B_{10D} contacto NA (NO) com 20 % carga de contacto:	25.000.000
Vida útil:	20 anos

$$MTTF_D = \frac{B_{10D}}{0,1 \times n_{op}} \quad n_{op} = \frac{d_{op} \times h_{op} \times 3600 \text{ s/h}}{t_{cycle}}$$

(Os valores determinados podem variar em função dos parâmetros específicos da aplicação h_{op} , d_{op} e t_{cycle} bem como da carga.)

Quando vários componentes de segurança são ligados em série, conforme as circunstâncias, segundo a norma EN ISO 13849-1 ocorre uma queda do nível de performance devido à deteção de falhas reduzida.

3. Montagem

3.1 Instruções gerais de montagem



Na montagem devem ser considerados os requisitos da norma EN ISO 14119.

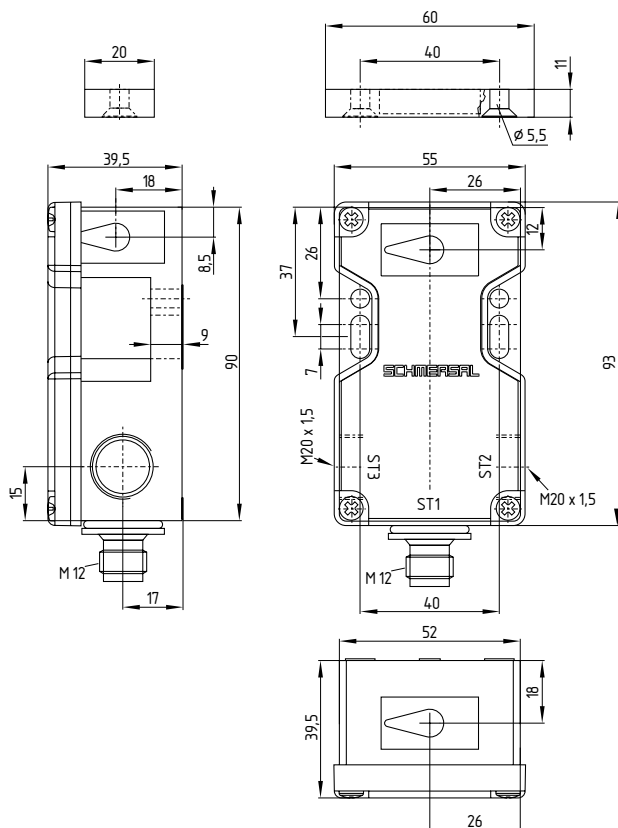
- Posicionar o atuador de tal modo que as marcações do sensor de segurança e do(s) atuador(es), com o dispositivo de proteção fechado fiquem exactamente um contra o outro.
Ao mesmo tempo, a marcação do BNS 16 mostra a superfície ativa.
- Montagem permitida apenas em estado desenergizado
- Não utilizar o sensor de segurança e o atuador como batente
- A posição de montagem é opcional, contando que as superfícies de atuação estejam frente a frente
- Fixar o sensor de segurança apenas em superfícies planas, caso contrário podem ocorrer tensionamentos que eventualmente danificam o sensor ou alteram as distâncias limite
- Se possível não fixar o sensor de segurança e o atuador sobre material ferromagnético
- Não fixar o sensor de segurança e atuador em campos magnéticos fortes
- Não expôr o sensor de segurança e o atuador a vibrações e impactos fortes
- Manter afastado de limalhas de ferro
- Distância de montagem mín. 50 mm entre dois sistemas



O atuador deve ser fixado de modo que não possa ser solto (utilização de parafusos não amovíveis, adesivo, furação, pinos de fixação) do dispositivo de proteção e travado contra deslocamento.

3.2 Dimensões

Todas as medidas em mm.



- ST1 Conector no centro
ST2 Conector direita
ST3 Conector esquerda

Níveis de atuação BNS 16



BNS 16-12ZD
BNS 16-12ZU
BNS 16-12ZV
BNS 16-12ZR
BNS 16-12ZL

Níveis de atuação BNS 16 LR

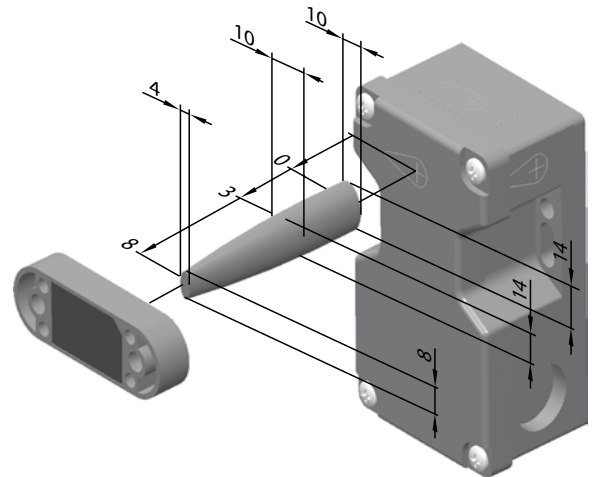


BNS 16-12ZLR

3.3 Deslocamento axial

O sensor de segurança e o atuador toleram um deslocamento horizontal e vertical entre si. O deslocamento possível depende da distância das superfícies ativas do sensor e do atuador. Dentro da gama de tolerância o sensor está ativo.

As distâncias de comutação indicadas referem-se a sensores de segurança e atuadores montados frente a frente.



distância segura para ligar: $s_{ao} = 8 \text{ mm}$

distância segura para desligar: $s_{ar} = 18 \text{ mm}$

3.4 Ajuste



Ajuste recomendado

Alinhar sensor de segurança e atuador a uma distância de $0,5 \times s_{ao}$.

O funcionamento correto do sistema deve ser sempre verificado no módulo de avaliação conectado.

4. Ligação elétrica

4.1 Indicações gerais sobre a ligação elétrica



A ligação elétrica pode ser efetuada apenas em estado desenergizado por pessoal técnico autorizado.

Os sensores de segurança devem ser ligados de acordo com as pinagens indicadas.

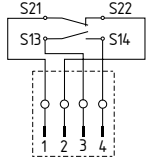
4.2 Variantes de contacto

A posição do contacto mostra a função do sensor atuado com a porta de proteção fechada.

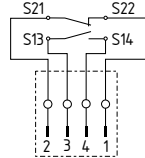
Contactos de segurança: S21-S22 und S13-S14

Contacto de sinalização: S31-S32

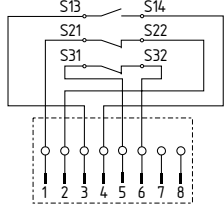
BNS 16-11Z.-ST.



BNS 16-11Z.-ST.-2505-1



BNS 16-12Z.-ST.



Em combinação com o módulo de segurança AES, os fios do sensor de segurança devem ser ligados como segue:

Contacto NA: S13-S14 na "entrada do contacto NA" do módulo de avaliação de segurança

Contacto NF: S21-S22 na "entrada do contacto NF" do módulo de avaliação de segurança

Contacto NF: Apenas no BNS 16-12Z.-ST.:

S31-S32 pode ser utilizado para fins de sinalização.

Desta forma fica assegurada a codificação do sensor de segurança. Cargas indutivas (por exemplo contactores, reles, etc.) devem ser suprimidas através de um circuito de proteção.

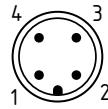


Informações técnicas acerca da seleção de módulos de segurança adequados podem ser consultadas nos catálogos da Schmersal ou no catálogo online na Internet em produtos.schmersal.com.

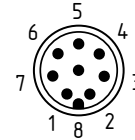
Tecnicamente é possível ligar vários sensores de segurança BNS 16 num módulo de segurança SRB. Para ligar vários sensores de segurança (verificar a admissibilidade!), as suas vias de contacto NA são ligadas em paralelo e as respetivas vias de contacto NF são ligadas em série. Para a ligação conjunta de até 4 sensores de segurança como versões de contacto NF/contacto NA pode ser utilizado o módulo de expansão de entrada Protect-IE-11.

4.3 Conector

Conector integrado



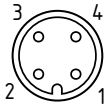
M12, 4-pólos



M12, 8-pólos

Accessório : cabo de ligação com acoplamento M12, 4 polos, 5 m (número de encomenda 103009364)

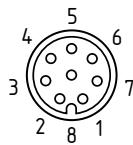
M12, 4-pólos



1	BN
2	WH
3	BU
4	BK

Accessório : cabo de ligação com acoplamento M12, 8 polos, 5 m (número de encomenda 103007358)

M12, 8-pólos



1	WH
2	BN
3	GN
4	YE
5	GY
6	PK
7	-
8	-

5. Colocação em funcionamento e manutenção

5.1 Teste de funcionamento

O dispositivo interruptor de segurança deve ter a sua função de segurança testada. Neste procedimento deve-se assegurar previamente o seguinte:

1. Verificar a fixação do sensor de segurança e do atuador.
2. Verificar a integridade do cabo de alimentação
3. O sistema está livre de qualquer sujidade (nomeadamente limalhas de ferro)

5.2 Manutenção

Com a instalação correta e utilização conforme a finalidade, o sensor funciona sem manutenção.

Recomendamos realizar um teste visual e funcional em intervalos regulares, através dos seguintes passos:

- Verificar a fixação do encravamento e do atuador
- remover eventuais limalhas de ferro
- Verificar a alimentação quanto a danos



Em todas as fases da vida operacional do dispositivo interruptor de segurança devem ser tomadas medidas organizativas e construtivas de proteção contra manipulação e manipulação do dispositivo de proteção, por exemplo, através da utilização de um atuador substituto.

Os equipamentos danificados ou defeituosos devem ser substituídos.

6. Desmontagem e eliminação

6.1 Desmontagem

O dispositivo interruptor de segurança deve ser desmontado apenas em estado desenergizado.

6.2 Eliminação

O dispositivo interruptor de segurança deve ser eliminado de modo tecnicamente correto, conforme a legislação e normas nacionais.

7. Declaração UE de conformidade

Declaração UE de conformidade



Original
K.A. Schmersal GmbH & Co. KG
Möddinghofe 30
42279 Wuppertal
Alemanha
Internet: www.schmersal.com

Pelo presente declaramos que, devido à sua conceção e tipo construtivo, os componentes listados a seguir correspondem aos requisitos das diretivas europeias abaixo citadas.

Denominação do componente: BNS 16

Tipo: ver código de modelo

Descrição do componente: Sensor de segurança codificado com atuação magnética em combinação com unidades de avaliação Schmersal SRB(-E) / PROTECT-SELECT / PSC1 ou comando de segurança similar que cumpre os requisitos da norma IEC 60947-5-3.

Diretivas pertinentes: 2006/42/CE Diretiva de máquinas
2011/65/UE Diretiva RoHS

Normas aplicadas: EN 60947-5-3:2013
EN ISO 14119:2013

Responsável pela organização da documentação técnica: Oliver Wacker
Möddinghofe 30
42279 Wuppertal

Local e data da emissão: Wuppertal, 3 de Agosto de 2020

Assinatura legalmente vinculativa
Philip Schmersal
Diretor

BNS16-F-PT



A declaração de conformidade vigente está disponível para download na Internet em products.schmersal.com.



K.A. Schmersal GmbH & Co. KG
Möddinghofe 30, 42279 Wuppertal
Alemanha
Telefon: +49 202 6474-0
Telefax: +49 202 6474-100
E-Mail: info@schmersal.com
Internet: www.schmersal.com