



DA Betjeningsvejledning. . . . . Side 1 til 6  
Oversættelse af den originale overensstemmelseserklæring

**Indhold**

**1 Om dette dokument**

1.1 Funktion . . . . . 1

1.2 Målgruppe: autoriseret fagpersonale . . . . . 1

1.3 Anvendte symboler . . . . . 1

1.4 Tilsigtet anvendelse . . . . . 1

1.5 Generelle sikkerhedshenvisninger. . . . . 1

1.6 Advarsel mod fejlagtig brug . . . . . 1

1.7 Fritagelse for ansvar . . . . . 2

**2 Produktbeskrivelse**

2.1 Typenøgle . . . . . 2

2.2 Specialudførelser. . . . . 2

2.3 Bestemmelse og brug . . . . . 2

2.4 Tekniske data . . . . . 2

2.5 Sikkerhedsklassifikation . . . . . 2

**3 Montage**

3.1 Generel montageanvisning . . . . . 3

3.2 Mål . . . . . 3

3.3 Aksial forskydning . . . . . 3

3.4 Justering . . . . . 3

**4 Elektrisk tilslutning**

4.1 Generelle informationer til den elektriske tilslutning. . . . . 4

4.2 Kontaktvarianter. . . . . 4

**5 Idriftsættelse og service**

5.1 Funktionskontrol. . . . . 4

5.2 Service. . . . . 4

**6 Demontage og bortskaffelse**

6.1 Demontage . . . . . 4

6.2 Bortskaffelse . . . . . 4

**7 EU-overensstemmelseserklæring**

**1. Om dette dokument**

**1.1 Funktion**

Den foreliggende betjeningsvejledning indeholder de nødvendige informationer om montering, idriftsættelse, sikker drift og afmontering af sikkerhedsafbryderen. Betjeningsvejledningen skal altid opbevares i en læselig og tilgængelig tilstand.

**1.2 Målgruppe: autoriseret fagpersonale**

Alle håndteringer der beskrives i denne betjeningsvejledning, må kun udføres af uddannet fagpersonale der er autoriseret til det af anlægsejeren.

Du må kun installere udstyret og tage det i brug når du har læst og forstået betjeningsvejledningen og er bekendt med de gældende forskrifter vedrørende arbejdssikkerhed og forebyggelse af ulykker.

Valg og montering af udstyret samt den styringstekniske integrering forudsætter kvalificeret kendskab til de relevante love og maskinproducentens krav i henhold til standarder.

**1.3 Anvendte symboler**



**Information, tip, bemærk:**  
Dette symbol markerer nyttige supplerende informationer.



**Forsigtig:** Hvis denne advarsel ikke overholdes, kan det medføre forstyrrelser eller fejlfunktioner.  
**Advarsel:** Hvis denne advarsel ikke overholdes, kan det medføre en personskade og/eller skade på maskinen.

**1.4 Tilsigtet anvendelse**

De produkter der beskrives i nærværende vejledning, er udviklet til at overtage sikkerhedsmæssige funktioner som del af et samlet anlæg eller en samlet maskine. Producenten af et anlæg eller en maskine har ansvaret for at sikre funktionen i sin helhed.

Sikkerhedsafbryderen må udelukkende bruges i henhold til følgende forklaringer eller til de formål den er godkendt til af producenten. Du kan finde detaljerede oplysninger om anvendelsesområdet i kapitlet "Produktbeskrivelse".

**1.5 Generelle sikkerhedshenvisninger**

Sikkerhedsanvisningerne i betjeningsvejledningen samt nationale installations- og sikkerhedsregler samt forskrifter til forebyggelse af ulykker skal overholdes.



Du kan finde yderligere tekniske informationer i Schmersal katalogerne eller i online-kataloget på internettet på [www.schmersal.net](http://www.schmersal.net).

Uden ansvar for oplysningernes rigtighed. Vi forbeholder os ret til ændringer der tjener tekniske fremskridt.

Når sikkerhedsanvisningerne samt anvisningerne vedrørende montage, idriftsættelse, drift og service overholdes, forekommer der så vidt vides ingen restrisici.

**1.6 Advarsel mod fejlagtig brug**



Ved usagkyndig brug eller anvendelse til andet end den tilsigtede anvendelse samt manipulationer kan der ved brug af sikkerhedsafbryderen ikke udelukkes farer for personer eller skader på maskin- eller anlægsdele. Overhold også anvisningerne i standarden ISO 14119.

### 1.7 Fritagelse for ansvar

Vi påtager os intet ansvar for skader og driftsforstyrrelser, der opstår som følge af montagefejl eller tilsidesættelse af denne betjeningsvejledning. Producenten hæfter ikke ved skader, der opstår som følge af, at der benyttes reserve- eller tilbehørsdele, der ikke er godkendt af producenten.

Enhver form for reparationer, ombygninger og forandringer på egen hånd er ikke tilladt af sikkerhedsmæssige grunde og medfører, at producenten fralægger sig ansvaret for eventuelle skader, der opstår som følge heraf.

## 2. Produktbeskrivelse

### 2.1 Typenøgle

Denne betjeningsvejledning gælder for følgende typer:

#### BNS 180-①Z

Nr.	Option	Beskrivelse
①	11	1 sluttekontakter/1 brydekontakter
	12	1 sluttekontakter/2 brydekontakter
	02	2 brydekontakter
②	2187-2	Kontakterne er ført ud enkeltvist

### 2.2 Specialudførelser

For specialudførelser der ikke er angivet i typenøglen under 2.1, gælder de ovenfor og nedenfor anførte angivelser på tilsvarende vis i det omfang de stemmer overens med den standardmæssige udførelse.

### 2.3 Bestemmelse og brug

Sikkerhedssensoren, som anvendes i sikkerhedsstrømkredsløb, tjener til overvågning af bevægelige beskyttelsesanordningers position iht. ISO 14119 og IEC 60947-5-3. Kun aktuatorer BP 6, BP 8, BP 10 eller BP 15 SS må anvendes til at aktivere sikkerhedssensorerne.



Sikkerhedskontaktanordningerne er klassificeret i henhold til ISO 14119 som type 3-kontaktanordninger.

Sikkerhedsafbrydere bruges til anvendelsesformål, hvor den farlige tilstand afsluttes uden forsinkelse, når beskyttelsesanordningen åbnes.

Standarden IEC 60947-5-3 overholdes kun af hele systemet samlet; sikkerhedssensoren (BNS), aktuatoren (BP) og sikkerhedsanalysen (AES/SRB/AZR).



Bedømmelse og dimensionering af sikkerhedskæden skal udføres af brugeren i henhold til de relevante standarder og forskrifter og afhængigt af det krævede sikkerhedsniveau.



Den overordnede styring, som sikkerhedskomponenterne er forbundet med, valideres iht. relevante normer.

### 2.4 Tekniske data

Forskrifter:	IEC 60947-5-3; BG-GS-ET-14
Hus:	glasfiberforstærket termoplast, tilspændingsmoment SW 24 maks. 500 Ncm
Beskyttelsesklasse:	IP67 iht. IEC 60529
Tilslutningsmåde:	Ledning Boflex
Tilslutningsledning:	4 x 0,25 mm <sup>2</sup>
Bestillingsindeks -2187-2:	6 x 0,25 mm <sup>2</sup>
Virkemåde:	magnetisk
Aktuator:	BP 6; BP 8; BP 10; BP 15 SS; ikke kodet
Kodningstrin ifølge ISO 14119:	ingen
Grænseafstande:	
- Sikret koblingsafstand S <sub>ao</sub> :	10 mm (BP 6, BP 8); 20 mm (BP 10, BP 15 SS)
- Sikret frakoblingsafstand S <sub>ar</sub> :	22 mm (BP 6, BP 8); 32 mm (BP 10, BP 15 SS)
Tilkoblingsspænding:	maks. 100 VAC/DC
Tilkoblingsstrøm:	maks. 250 mA
Koblingseffekt (UL):	maks. 3 W
Maximal kortslutningsstrøm:	100 A
Omgivelsestemperatur:	-25 °C ... +70 °C
Opbevarings- og transporttemperatur:	-25 °C ... +70 °C
Maks. Koblingsfrekvens:	5 Hz
Stødstabilitet:	30 g / 11 ms
Vibrationsstabilitet:	10 ... 55 Hz, amplitude 1 mm

### 2.5 Sikkerhedsklassifikation

Forskrifter:	ISO 13849-1
Sikkerhedskontakter:	
- bryder / bryder kombination:	21-22 og 11-12 eller 21-22 og 31-32 eller C-22 og C-32
- bryder / slutter kombination:	21-22 og 13-14 eller C-22 og C-14
Beregnet struktur	
- 2-kanalsanvendelse	anvendelig op til kat. 4 / PL e med egnet logikenhed
B <sub>10D</sub> Bryder (NC) ved 20 % kontaktbelastning:	25.000.000
B <sub>10D</sub> Slutter (NO) ved 20 % kontaktbelastning:	25.000.000
Brugsvarighed:	20 år

$$MTTF_D = \frac{B_{10D}}{0,1 \times n_{op}} \quad n_{op} = \frac{d_{op} \times h_{op} \times 3600 \text{ s/h}}{t_{cycle}}$$

(Konstaterede værdier kan variere, afhængigt af de applikationsspecifikke parametre h<sub>op</sub>, d<sub>op</sub> og t<sub>cycle</sub> samt belastningen.)

Hvis flere sikkerhedskomponenter er forbundet i serie, er Performance Level i henhold til ISO 13849-1 reduceret på grund af reduceret fejlsøgning.

### 3. Montage

#### 3.1 Generel montageanvisning



Standarden ISO 14119 skal overholdes under monteringen.

- Montage er kun tilladt i spændingsfri tilstand
- Sikkerhedssensoren og aktuatoren må ikke bruges som anslag
- Monteringsposition vilkårlig; Forudsætning: Placer magneten foran sensorens ende
- Monter sikkerhedssensoren og aktuatoren skjult, så sensorens funktion ikke nemt kan ophæves
- Skru sikkerhedssensoren på med de to møtrikker i de hertil beregnede huller (maks. tilspændingsmoment 500 Ncm)

For at undgå at systemet påvirkes og reducerer grænseafstandene, skal følgende henvisninger overholdes:

- Sikkerhedssensoren og magneten bør så vidt muligt ikke anbringes på ferromagnetisk materiale
- Sikkerhedssensoren og aktuatoren må ikke anbringes i stærke magnetfelter
- Sikkerhedssensoren og aktuatoren må ikke udsættes for stærke vibrationer og slag/stød
- Hold jernspåner borte
- Montageafstand mellem to systemer min. 50 mm

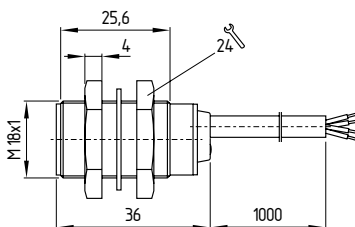


Sikkerhedssensoren og aktuatoren skal monteres permanent og sikres mod forskydning med egnede foranstaltninger (anvend envejsskruer, klæbning, opboring af skruehoveder, stiftning) på afskærmningen.

#### 3.2 Mål

Alle mål i mm.

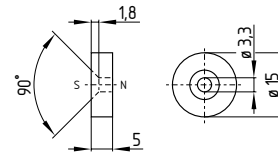
#### Sikkerhedssensor med ledning



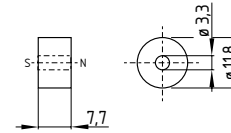
#### Aktuator

Ikke kapslet

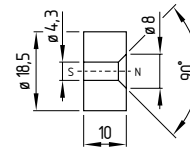
BP 6



BP 8

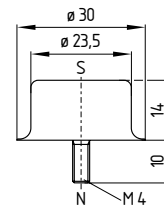


BP 10



til levnedsmiddelområdet, indkapslet i metal

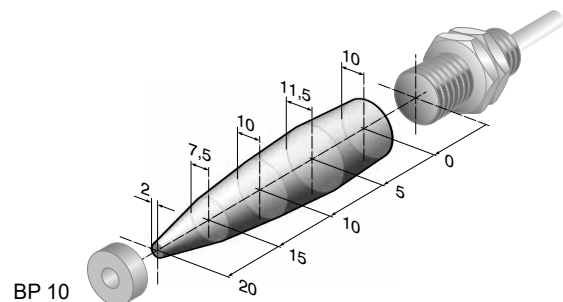
BP 15 SS



#### 3.3 Aksial forskydning

Sikkerhedssensoren og aktuatoren tolererer en horisontal og vertikal forskydning i forhold til hinanden. Den mulige forskydning afhænger af afstanden mellem sensoren og aktuatorens aktive flader. Sikkerhedssensoren er koblet aktiv inden for toleranceområdet.

De anførte koblingsafstande henviser til sikkerhedssensorer og aktuatorer, der er monteret over for hinanden. Andre placeringer er også mulige, men kan medføre andre afstande.



Sikret koblingsafstand:  $s_{ao} = 20$  mm (BP 10, BP 15 SS)

10 mm (BP 6, BP 8)

Sikret frakoblingsafstand:  $s_{ar} = 32$  mm (BP 10, BP 15 SS)

22 mm (BP 6, BP 8)

#### 3.4 Justering

Kontroller derfor altid det tilsluttede analysemoduls funktion.



#### Anbefalet justering

Juster sikkerhedssensoren og aktuatoren til en afstand på  $0,5 \times s_{ao}$ .

### 4. Elektrisk tilslutning

#### 4.1 Generelle informationer til den elektriske tilslutning



Den elektriske tilslutning må kun udføres i spændingsfri tilstand og af uddannet fagpersonale. Der

Sikkerhedssensorerne skal tilsluttes iht. årefarverne. Induktive forbrugere (f.eks. kontaktorer, relæer etc) afskærmes med en egnet bestykning.

#### 4.2 Kontaktvarianter

Kontaktstillingen viser den aktiverede sensorfunktion med lukket beskyttelsesdør.

##### BNS 180-11Z

BK 13 → 14 BU  
WH 21 → 22 BN

##### BNS 180-12Z

BK 22 → 14 BU  
WH 32 → C BN

##### BNS 180-12Z-2187-2

GY 13 → 14 PK  
GN 21 → 22 YE  
WH 31 → 32 BN

##### BNS 180-02Z

BK 11 → 12 BU  
WH 21 → 22 BN



Du kan finde yderligere informationer om valget af egnede sikkerhedsanalyser i Schmersal katalogerne eller i online-kataloget på internettet på [www.schmersal.net](http://www.schmersal.net).

Rent teknisk er det muligt at tilslutte flere sikkerhedssensorer til et sikkerheds-analysemodul. Til tilslutning af flere sikkerhedssensorer (kontroller tilladelsen!) skal disses sluttekontakt-kanaler parallelkobles og disses brydekontakt-kanaler serieforbindes.

Til fælles forbindelse af op til 4 sikkerhedssensorer som bryder/ bryder eller bryder/slutter versioner kan indgangs-udvidelsesmodulet PROTECT-IE-11 eller -02 eller PROTECT-PE-11(-AN) eller -02 anvendes.

### 5. Idriftsættelse og service

#### 5.1 Funktionskontrol

Sikkerhedsafbryderens sikkerhedsfunktion skal testes.

Følgende skal overholdes:

1. Sikkerhedssensoren og aktuatoren skal sidde fast
2. Kabeltilførslen skal sidde fast og være intakt
3. Systemet må på ingen måde være snavset (især ikke pga. jernspåner)

#### 5.2 Service

Vi anbefaler en regelmæssig syns- og funktionskontrol med følgende trin:

- Kontrol af aktuatoren og sikkerhedssensoren (skal sidde fast)
- Fjern eventuelle jernspåner
- Kontrol af kabeltilførslen (ingen beskadigelser)



Der skal sørges for konstruktionsmæssige og organisatoriske foranstaltninger i samtlige faser af sikkerhedsafbryderens levetid for at beskytte mod manipulationer samt for at sikre, at sikkerhedsanordningen ikke kan omgås, f.eks. ved at anvende en ekstra aktuator.

**Beskadigede eller defekte dele skal udskiftes.**

### 6. Demontage og bortskaffelse

#### 6.1 Demontage

Sikkerhedsafbryderen må kun demonteres i spændingsfri tilstand.

#### 6.2 Bortskaffelse

Sikkerhedsafbryderen skal bortskaffes fagligt korrekt i henhold til de nationale forskrifter og love.

7. EU-overensstemmelseserklæring

EU-overensstemmelseserklæring



Oversættelse af den originale  
overensstemmelseserklæring

K.A. Schmersal GmbH & Co. KG  
Möddinghofe 30  
42279 Wuppertal  
Germany  
Internet: www.schmersal.com

Hermed erklærer vi at de nedenfor anførte komponenter svarer til de nedenfor anførte europæiske direktiver på basis af deres udførelse og konstruktionstype.

**Komponentens betegnelse:** BNS 180

**Type:** se typenøglen

**Komponentens beskrivelse:** Magnetisk sikkerhedssensor sammen med Schmersal-analysemodulerne AES / AZR / SRB eller en lignende sikkerhedsrettet styring, der opfylder kravene i DIN EN 60947-5-3.

**Relevante direktiver:** 2006/42/EG Maskindirektivet  
2011/65/EU RoHS-direktivet

**Anvendte standarder:** DIN EN 60947-5-3:2010,  
DIN EN ISO 14119:2014

**Befuldægtiget til sammenstilling  
af den tekniske dokumentation:** Oliver Wacker  
Möddinghofe 30  
42279 Wuppertal

**Sted og dato for udstedelsen:** Wuppertal, 23. Februar 2016

Forpligtende underskrift  
**Philip Schmersal**  
Direktør

BNS180-E-DA



Den aktuelt gyldige overensstemmelseserklæring kan  
downloades på internettet på [www.schmersal.net](http://www.schmersal.net).



**K.A. Schmersal GmbH & Co. KG**  
Möddinghofe 30, D - 42279 Wuppertal  
Postbox 24 02 63, D - 42232 Wuppertal

Telefon +49 - (0)2 02 - 64 74 - 0  
Telefax +49 - (0)2 02 - 64 74 - 1 00  
E-Mail: [info@schmersal.com](mailto:info@schmersal.com)  
Internet: <http://www.schmersal.com>