



DA Betjeningsvejledning. Side 1 til 6
Original

Indhold

1 Om dette dokument

1.1 Funktion 1

1.2 Målgruppe: autoriseret fagpersonale 1

1.3 Benyttede symboler 1

1.4 Tilsigtet anvendelse 1

1.5 Generelle sikkerhedshenvisninger 1

1.6 Advarsel mod fejlagtig brug 2

1.7 Fritagelse for ansvar 2

2 Produktbeskrivelse

2.1 Typenøgle 2

2.2 Specialudførelser 2

2.3 Bestemmelse og brug 2

2.4 Tekniske data 2

2.5 Sikkerhedsklassifikation 2

3 Montage

3.1 Generel montageanvisning 3

3.2 Mål 3

3.3 Aksial forskydning 3

3.4 Justering 3

4 Elektrisk tilslutning

4.1 Generelle informationer til den elektriske tilslutning 4

4.2 Kontaktvarianter 4

4.3 Stikforbindelse 4

5 Idriftsættelse og service

5.1 Funktionskontrol 5

5.2 Service 5

6 Demontage og bortskaffelse

6.1 Demontage 5

6.2 Bortskaffelse 5

7 EU-overensstemmelseserklæring

1. Om dette dokument

1.1 Funktion

Den foreliggende betjeningsvejledning indeholder de nødvendige informationer om montering, idriftsættelse, sikker drift og afmontering af sikkerhedsafbryderen. Betjeningsvejledningen skal altid opbevares i en læselig og tilgængelig tilstand.

1.2 Målgruppe: autoriseret fagpersonale

Alle håndteringer der beskrives i denne betjeningsvejledning, må kun udføres af uddannet fagpersonale der er autoriseret til det af anlægsejeren.

Du må kun installere udstyret og tage det i brug når du har læst og forstået betjeningsvejledningen og er bekendt med de gældende forskrifter vedrørende arbejdssikkerhed og forebyggelse af ulykker.

Valg og montering af udstyret samt den styringstekniske integrering forudsætter kvalificeret kendskab til de relevante love og maskinproducentens krav i henhold til standarder.

1.3 Benyttede symboler



Information, tip, bemærk:

Dette symbol markerer nyttige supplerende informationer.



Forsigtig: Hvis denne advarsel ikke overholdes, kan det medføre forstyrrelser eller fejlfunktioner.

Advarsel: Hvis denne advarsel ikke overholdes, kan det medføre en personskade og/eller skade på maskinen.

1.4 Tilsigtet anvendelse

De produkter der beskrives i nærværende vejledning, er udviklet til at overtage sikkerhedsmæssige funktioner som del af et samlet anlæg eller en samlet maskine. Producenten af et anlæg eller en maskine har ansvaret for at sikre funktionen i sin helhed.

Sikkerhedsafbryderen må udelukkende bruges i henhold til følgende forklaringer eller til de formål den er godkendt til af producenten. Du kan finde detaljerede oplysninger om anvendelsesområdet i kapitlet "Produktbeskrivelse".

1.5 Generelle sikkerhedshenvisninger

Sikkerhedsanvisningerne i betjeningsvejledningen samt nationale installations- og sikkerhedsregler samt forskrifter til forebyggelse af ulykker skal overholdes.



Du kan finde yderligere tekniske informationer i Schmersal katalogerne eller i online-kataloget på internettet på www.schmersal.net.

Uden ansvar for oplysningernes rigtighed. Vi forbeholder os ret til ændringer der tjener tekniske fremskridt.

Når sikkerhedsanvisningerne samt anvisningerne vedrørende montage, idriftsættelse, drift og service overholdes, forekommer der så vidt vides ingen restrisici.

1.6 Advarsel mod fejlagtig brug



Ved usagkyndig brug eller anvendelse til andet end den tilsigtede anvendelse samt manipulationer kan der ved brug af sikkerhedsafbryderen ikke udelukkes fæber for personer eller skader på maskin- eller anlægsdele. Overhold også anvisningerne i standarden ISO 14119.

1.7 Fritagelse for ansvar

Vi påtager os intet ansvar for skader og driftsforstyrrelser, der opstår som følge af montagefejl eller tilsidesættelse af denne betjeningsvejledning. Producenten hæfter ikke ved skader, der opstår som følge af, at der benyttes reserve- eller tilbehørsdele, der ikke er godkendt af producenten.

Enhver form for reparationer, ombygninger og forandringer på egen hånd er ikke tilladt af sikkerhedsmæssige grunde og medfører, at producenten fralægger sig ansvaret for eventuelle skader, der opstår som følge heraf.

2. Produktbeskrivelse

2.1 Typenøgle

Denne betjeningsvejledning gælder for følgende typer:

BNS 260-①②Z③-④-⑤-⑥

Nr.	Option	Beskrivelse
①	11	Sikkerhedskontakter: 1 sluttekontakter/1 brydekontakter
	02	2 brydekontakter
②	/01	Signalkontakter: Ingen signalkontakt 1 brydekontakter
	G	Uden LED Med LED
④	ST	Tilslutningsledning Indbygningsstik M8
	LST	Tilslutningsledning med stik M8
	L	Venstrehængslet dør
⑤	R	Højrehængslet dør
	2750	Version med øget tasteafstand

2.2 Specialudførelser

For specialudførelser der ikke er angivet i typenøglen under 2.1, gælder de ovenfor og nedenfor anførte angivelser på tilsvarende vis i det omfang de stemmer overens med den standardmæssige udførelse.

2.3 Bestemmelse og brug

Sikkerhedssensoren BNS 260 til anvendelse i sikkerhedsstrømkredsløb tjener til overvågning af bevægelige beskyttelsesanordningers position iht. ISO 14119 og IEC 60947-5-3. Til aktivering af sikkerhedssensorerne er det kun BPS 260-1 eller BPS 260-2 aktuatorerne, der kan bruges.

Sikkerhedskontakterne anvendes i apparater, i hvilke den farlige tilstand afsluttes uden forsinkelse, så snart beskyttelsesanordningen åbnes.



Sikkerhedskontaktanordningerne er klassificeret i henhold til ISO 14119 som type 4-kontaktanordninger.

Standarden IEC 60947-5-3 opfyldes kun ved et komplet system bestående af en sikkerhedssensor (BNS 260), aktuator (BPS 260-1 eller BPS 260-2) og et sikkerheds-relæmodul (AES, SRB).



Bedømmelse og dimensionering af sikkerhedskæden skal udføres af brugeren i henhold til de relevante standarder og forskrifter og afhængigt af det krævede sikkerhedsniveau.



Den overordnede styring, som sikkerhedskomponenterne er forbundet med, valideres iht. relevante normer.

2.4 Tekniske data

Forskrifter:	IEC 60947-5-3, BG-GS-ET-14
Hus:	glasfiberforstærket termoplast
Beskyttelsesklasse:	IP67 iht. IEC 60529
Den elektriske tilslutnings udførelse:	Tilslutningsledning LIYY, Apparatsikring M8 eller Tilslutningsledning med stik
Tilslutningsledningens tværsnit:	
- uden signalkontakt:	4 x 0,25 mm ²
- med signalkontakt:	6 x 0,25 mm ²
Stikversion:	
- uden signalkontakt:	M8, 4 polet, skrue- / lynkobling;
- med signalkontakt:	8 mm, 6 polet, lynkobling
Stikkets tilspændingsmoment:	maks. 0,3 Nm
Virkemåde:	magnetisk
Aktuator:	BPS 260-1, BPS 260-2, kodet
Kodningstrin ifølge ISO 14119:	lav
Grænseafstande:	
sikret koblingsafstand sao	5 mm,
	8 mm (bestillingsindeks -2750)
sikret frakoblingsafstand sar:	15 mm,
	18 mm (bestillingsindeks -2750)
Koblingstilstandsvisning:	LED kun med bestillingsindeks G
Isolationsspænding U _i :	
- uden LED:	50 VAC / 75 VDC,
- med LED:	75 VDC
Stødspændingsstabilitet U _{imp} :	0,8 kV
Koblingsspænding:	
- uden LED:	maks. 75 VDC
- med LED:	maks. 24 VDC
- med 6-polet stik:	maks. 30 V
Tilkoblingsstrøm:	
- uden LED:	maks. 400 mA
- med LED:	maks. 10 mA
Koblingseffekt:	
- uden LED:	maks. 10 VA
- med LED:	maks. 240 mW
Maximal kortslutningsstrøm:	100 A
Omgivelsestemperatur:	-25 °C ... +70 °C
Opbevarings- og transporttemperatur:	-25 °C ... +70 °C
Maks. Koblingsfrekvens:	5 Hz
Stødstabilitet:	30 g / 11 ms
Vibrationsstabilitet:	10 ... 55 Hz, amplitude 1 mm



For use in NFPA 79 Applications.

Adapters providing field wiring means are available from the manufacturer.

Adapters providing field wiring means are available from the manufacturer.

2.5 Sikkerhedsklassifikation

Forskrifter:	ISO 13849-1
Sikkerhedskontakter:	
- bryder / bryder kombination:	S11-S12 og S21-S22
- bryder / slutter kombination:	S21-S22 og S13-S14
Beregnet struktur	
- 2-kanalsanvendelse	anvendelig op til kat. 4 / PL e med egnet logikenhed
B _{10D} Bryder (NC) ved 20 % kontaktbelastning:	25.000.000
B _{10D} Slutter (NO) ved 20 % kontaktbelastning:	25.000.000
Brugsvarighed:	20 år

$$MTTF_D = \frac{B_{10D}}{0,1 \times n_{op}} \quad n_{op} = \frac{d_{op} \times h_{op} \times 3600 \text{ s/h}}{t_{cycle}}$$

(Konstaterede værdier kan variere, afhængigt af de applikationsspecifikke parametre hop, dop og tcycle samt belastningen.)

Hvis flere sikkerhedskomponenter er forbundet i serie, er Performance Level i henhold til ISO 13849-1 reduceret på grund af reduceret fejlsøgning.

3. Montage

3.1 Generel montageanvisning



Standarden ISO 14119 skal overholdes under monteringen.

- Montage er kun tilladt i spændingsfri tilstand
- Sikkerhedssensoren og aktuatoren må ikke bruges som anslag
- Når aktiveringsfladerne er placeret over for hinanden, er montagepositionen vilkårlig
- Sikkerhedssensoren og aktuatoren må ikke udsættes for stærke vibrationer og slag/stød

For at undgå at systemet påvirkes og reducerer koblingsafstandene, skal følgende henvisninger overholdes:

- Fastgør kun sikkerhedssensoren på jævne flader
- Sikkerhedssensoren og aktuatoren må ikke anbringes i stærke magnetfelter
- Sikkerhedssensoren og aktuatoren bør ikke anbringes på ferromagnetisk materiale. Der skal anvendes et ikke-magnetisk mellemstykke på mindst 5 mm tykkelse eller det originale afstandsstykke. Der bør ligeledes anvendes ikke-magnetiske skruer til monteringen.
- Fjern metalspånér
- Minimumsafstand mellem to systemer: 50 mm

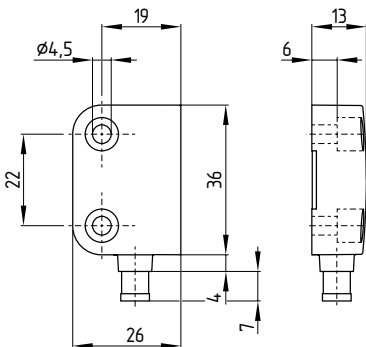


Aktuatoren skal monteres, så den ikke kan tages af, under overholdelse af korrekte foranstaltninger (anvendelse af engangsskruer, fastklæbning, udboring af skruerhoveder, sikring med stift), på afskærmningen og sikres mod at forsyde sig.

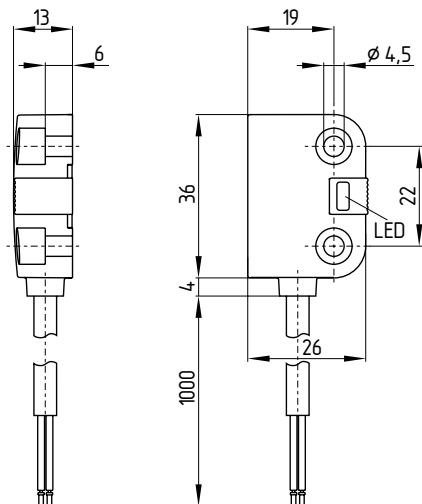
3.2 Mål

Alle mål i mm.

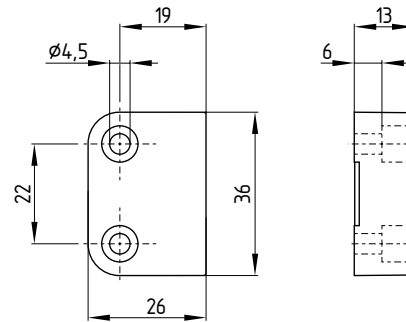
Sensor med stik, højrehængslet dør



Sensor med ledning, venstrehængslet dør



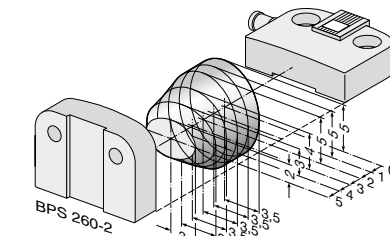
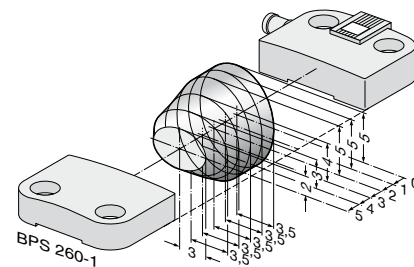
Aktuator



3.3 Aksial forskydning

Sikkerhedssensoren og aktuatoren tolererer en horisontal og vertikal forskydning i forhold til hinanden. Den mulige forskydning afhænger af afstanden mellem sensoren og aktuatorens aktive flader. Sikkerhedssensoren er koblet aktiv inden for toleranceområdet.

De anførte koblingsafstande henviser til sikkerhedssensorer og aktuatorer, der er monteret over for hinanden.



Sikret koblingsafstand: $s_{ao} = 5 \text{ mm}$
8 mm (Bestillingsindeks -2750)

Sikret frakoblingsafstand: $s_{ar} = 15 \text{ mm}$
18 mm (Bestillingsindeks -2750)

3.4 Justering



Anbefalet justering

Juster sikkerhedssensoren og aktuatoren til en afstand på $0,5 \times s_{ao}$.

Juster markeringerne i midten af sikkerhedssensorer og aktuatorer, så de flugter med hinanden. LED'erne kan kun anvendes til en overordnet indstilling. Kontroller derefter, om de to sikkerhedskanaler fungerer korrekt med et tilsluttet analysemodul.

4. Elektrisk tilslutning

4.1 Generelle informationer til den elektriske tilslutning



Den elektriske tilslutning må kun udføres i spændingsfri tilstand og af uddannet fagpersonale.

Sikkerhedssensorene skal tilsluttes iht. årefarverne eller pinkonfigurationen.

4.2 Kontaktvarianter

Kontaktstillingen viser den aktiverede sensorfunktion med lukket beskyttelsesdør. Ved sikkerhedssensorer med LED lyser denne, når beskyttelsesdøren er lukket. Versionernes kontaktkonfigurationer er ens med eller uden LED.

Sikkerhedskontakter: S21-S22 og S11-S12 eller S13-S14
Meldingskontakt: S31-S32

Versionernes pinkonfiguration med indbygget stik eller tilslutningsledning med stik i parentes; årefarverne angivet til ledningsversion.

BNS 260-02Z(G)

(3) BK S11 → S12 BU (4)
(1) WH S21 → S22 BN (2)

BNS 260-11Z(G)

(3) BK S13 → S14 BU (4)
(1) WH S21 → S22 BN (2)

BNS 260-02/01Z(G)

(3) GY S11 → S12 PK (4)
(1) GN S21 → S22 YE (2)
(5) WH S31 → S32 BN (6)

BNS 260-11/01Z(G)

(3) GY S13 → S14 PK (4)
(1) GN S21 → S22 YE (2)
(5) WH S31 → S32 BN (6)

BNS 260-11Z-L-LST-2715

(1) BU S14 → S13 BK (2)
(3) WH S21 → S22 BN (4)



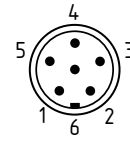
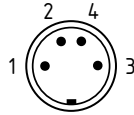
Du kan finde yderligere informationer om valget af egnede sikkerhedsanalyser i Schmersal katalogerne eller i online-kataloget på internettet på www.schmersal.net.

Det er teknisk muligt at tilslutte flere sikkerhedssensorer til et sikkerhedsrelæmodul AES. Til tilslutning af flere sikkerhedssensorer (kontroller tilladelsen!) skal disses sluttekontakt-kanaler parallelkobles og disses brydekontakt-kanaler serieforbindes. Til fælles forbindelse af op til 4 sikkerhedssensorer som bryder/bryder eller bryder/slutter versioner kan indgangs-udvidelsesmodulet PROTECT-IE-11 eller -02 eller PROTECT-PE-11(-AN) eller -02 anvendes.

Sikkerhedssensorene BNS 260 med LED'er bør, undtaget indgangs-udvidelsesmodulet Protect-IE, ikke serieforbindes. LED'ernes lysstyrke aftager meget heraf, og spændingsfaldet underskrides evt. minimums indgangsspændingen i det efterkoblede analysemodul.

4.3 Stikforbindelse

Indbygget - eller ledningsstik



M8, 4-polet,
skrue- / lynkobling

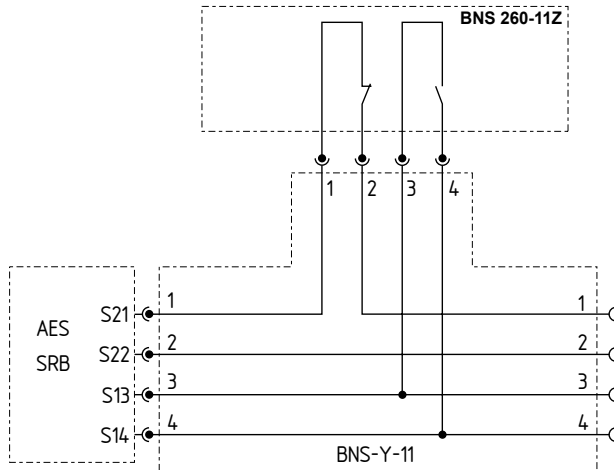
8 mm, 6-polet,
lynkobling

Tilbehør: Tilslutningsledning med kobling

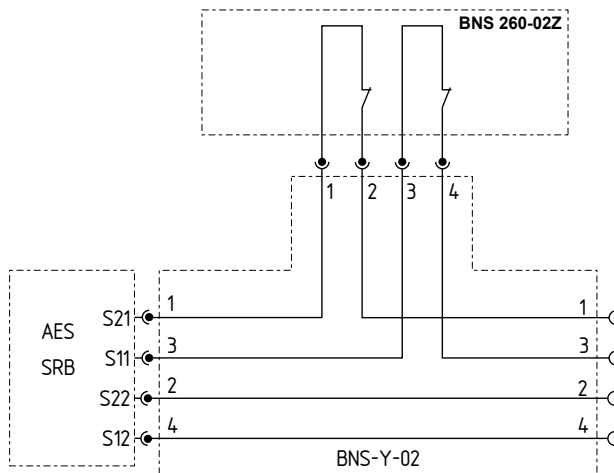
M8, 4-polet, Skruetilslutning		2 m	5 m	10 m	
	1 BN	lige	103011340	103007356	-
	2 WH				
	3 BU	vinklet	101210557	101210559	-
	4 BK				

8 mm, 6-polet, lynkobling		2 m	5 m	10 m	
	1 GN	lige	101206010	101206011	101206012
	2 YE				
	3 GY				
	4 PK	vinklet	101206013	101206014	101206015
	5 WH				
	6 BN				

Tilbehør: Y-adapter BNS-Y-11



Tilbehør: Y-adapter BNS-Y-02



5. Idriftsættelse og service

5.1 Funktionskontrol

Sikkerhedsafbryderens sikkerhedsfunktion skal testes.

Følgende skal overholdes:

1. Sensoren og aktuatoren skal sidde fast
2. Kabeltilførslen skal sidde fast og være intakt
3. Systemet må på ingen måde være snavset (især ikke pga. jernspåner)

5.2 Service

Ved korrekt installation og tilsigtet anvendelse er sikkerhedssensoren servicefri. Vi anbefaler en regelmæssig syns- og funktionskontrol med følgende trin:

- Kontroller sikkerhedsfunktionen
- Kontrol af aktuatoren og sikkerhedssensoren (skal sidde fast)
- Fjernelse af eventuelle jernspåner
- Kontrol af kabeltilførslen (ingen beskadigelser)



Der skal sørges for konstruktionsmæssige og organisatoriske foranstaltninger i samtlige faser af sikkerhedsafbryderens levetid for at beskytte mod manipulationer samt for at sikre, at sikkerhedsanordningen ikke kan omgås, f.eks. ved at anvende en ekstra aktuator.

Beskadigede eller defekte dele skal udskiftes.

6. Demontage og bortskaffelse


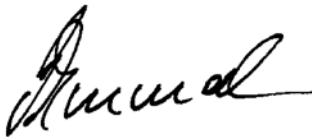
6.1 Demontage

Sikkerhedsafbryderen må kun demonteres i spændingsfri tilstand.

6.2 Bortskaffelse

Sikkerhedsafbryderen skal bortskaffes fagligt korrekt i henhold til de nationale forskrifter og love.

7. EU-overensstemmelseserklæring

EU-overensstemmelseserklæring		 SCHMERSAL
Original	K.A. Schmersal GmbH & Co. KG Möddinghofe 30 42279 Wuppertal Germany Internet: www.schmersal.com	
Hermed erklærer vi at de nedenfor anførte komponenter svarer til de nedenfor anførte europæiske direktiver på basis af deres udførelse og konstruktionstype.		
Komponentens betegnelse:	BNS 260	
Type:	se typenøglen	
Komponentens beskrivelse:	Kodet sikkerhedssensor med magnetisk funktion sammen med Schmersal analysemodulerne AES / AZR / SRB eller en lignende sikkerhedsrettet styring, der opfylder kravene i DIN EN 60947-5-3.	
Relevante direktiver:	2006/42/EG Maskindirektivet 2011/65/EU RoHS-direktivet	
Anvendte standarder:	DIN EN 60947-5-3: 2014, DIN EN ISO 14119: 2014	
Befuldmægtiget til sammenstilling af den tekniske dokumentation:	Oliver Wacker Möddinghofe 30 42279 Wuppertal	
Sted og dato for udstedelsen:	Wuppertal, 2. marts 2016	
		
	Forpligtende underskrift Philip Schmersal Direktør	

BNS260-F-DA



Den aktuelt gyldige overensstemmelseserklæring kan downloades på internettet på www.schmersal.net.



K. A. Schmersal GmbH & Co. KG
Möddinghofe 30, D - 42279 Wuppertal
Postbox 24 02 63, D - 42232 Wuppertal

Telefon +49 - (0)2 02 - 64 74 - 0
Telefax +49 - (0)2 02 - 64 74 - 1 00
E-Mail: info@schmersal.com
Internet: <http://www.schmersal.com>