



DE Betriebsanleitung Seiten 1 bis 6
Original

Inhalt

1 Zu diesem Dokument

1.1 Funktion 1

1.2 Zielgruppe: autorisiertes Fachpersonal 1

1.3 Verwendete Symbolik 1

1.4 Bestimmungsgemäßer Gebrauch 1

1.5 Allgemeine Sicherheitshinweise 1

1.6 Warnung vor Fehlgebrauch 2

1.7 Haftungsausschluss 2

2 Produktbeschreibung

2.1 Typschlüssel 2

2.2 Sonderausführungen 2

2.3 Bestimmung und Gebrauch 2

2.4 Technische Daten 2

2.5 Sicherheitsbetrachtung 2

3 Montage

3.1 Allgemeine Montagehinweise 3

3.2 Abmessungen 3

3.3 Axialer Versatz 3

3.4 Justage 3

4 Elektrischer Anschluss

4.1 Allgemeine Hinweise zum elektrischen Anschluss 4

4.2 Kontaktvarianten 4

4.3 Steckverbinder 4

5 Inbetriebnahme und Wartung

5.1 Funktionsprüfung 5

5.2 Wartung 5

6 Demontage und Entsorgung

6.1 Demontage 5

6.2 Entsorgung 5

7 EU-Konformitätserklärung

1. Zu diesem Dokument

1.1 Funktion

Die vorliegende Betriebsanleitung liefert die erforderlichen Informationen für die Montage, die Inbetriebnahme, den sicheren Betrieb sowie die Demontage des Sicherheitsschaltgerätes. Die Betriebsanleitung ist stets in einem leserlichen Zustand und zugänglich aufzubewahren.

1.2 Zielgruppe: autorisiertes Fachpersonal

Sämtliche in dieser Betriebsanleitung beschriebenen Handhabungen dürfen nur durch ausgebildetes und vom Anlagenbetreiber autorisiertes Fachpersonal durchgeführt werden.

Installieren und nehmen Sie das Gerät nur dann in Betrieb, wenn Sie die Betriebsanleitung gelesen und verstanden haben und Sie mit den geltenden Vorschriften über Arbeitssicherheit und Unfallverhütung vertraut sind.

Auswahl und Einbau der Geräte sowie ihre steuerungstechnische Einbindung sind an eine qualifizierte Kenntnis der einschlägigen Gesetze und normativen Anforderungen durch den Maschinenhersteller geknüpft.

1.3 Verwendete Symbolik



Information, Tipp, Hinweis:

Dieses Symbol kennzeichnet hilfreiche Zusatzinformationen.



Vorsicht: Bei Nichtbeachten dieses Warnhinweises können Störungen oder Fehlfunktionen die Folge sein.

Warnung: Bei Nichtbeachten dieses Warnhinweises kann ein Personenschaden und/oder ein Schaden an der Maschine die Folge sein.

1.4 Bestimmungsgemäßer Gebrauch

Die hier beschriebenen Produkte wurden entwickelt, um als Teil einer Gesamtanlage oder Maschine sicherheitsgerichtete Funktionen zu übernehmen. Es liegt im Verantwortungsbereich des Herstellers einer Anlage oder Maschine, die korrekte Gesamtfunktion sicherzustellen.

Das Sicherheitsschaltgerät darf ausschließlich entsprechend der folgenden Ausführungen oder für durch den Hersteller zugelassene Anwendungen eingesetzt werden. Detaillierte Angaben zum Einsatzbereich finden Sie im Kapitel „Produktbeschreibung“.

1.5 Allgemeine Sicherheitshinweise

Die Sicherheitshinweise der Betriebsanleitung sowie landesspezifische Installations-, Sicherheits- und Unfallverhütungsvorschriften sind zu beachten.



Weitere technische Informationen entnehmen Sie bitte den Schmersal Katalogen bzw. dem Online-Katalog im Internet unter www.schmersal.net.

Alle Angaben ohne Gewähr. Änderungen, die dem technischen Fortschritt dienen, vorbehalten.

Restrisiken sind bei Beachtung der Hinweise zur Sicherheit sowie der Anweisungen bezüglich Montage, Inbetriebnahme, Betrieb und Wartung nicht bekannt.

1.6 Warnung vor Fehlgebrauch



Bei nicht sachgerechter oder nicht bestimmungsgemäßer Verwendung oder Manipulationen können durch den Einsatz des Sicherheitsschaltgerätes Gefahren für Personen oder Schäden an Maschinen- bzw. Anlagenteilen nicht ausgeschlossen werden. Bitte beachten Sie auch die diesbezüglichen Hinweise der Norm ISO 14119.

1.7 Haftungsausschluss

Für Schäden und Betriebsstörungen, die durch Montagefehler oder Nichtbeachtung dieser Betriebsanleitung entstehen, wird keine Haftung übernommen. Für Schäden, die aus der Verwendung von nicht durch den Hersteller freigegebenen Ersatz- oder Zubehörteilen resultieren, ist jede weitere Haftung des Herstellers ausgeschlossen.

Jegliche eigenmächtige Reparaturen, Umbauten und Veränderungen sind aus Sicherheitsgründen nicht gestattet und schließen eine Haftung des Herstellers für daraus resultierende Schäden aus.

2. Produktbeschreibung

2.1 Typschlüssel

Diese Betriebsanleitung ist gültig für folgende Typen:

BNS 260-①②Z③-④-⑤-⑥

Nr.	Option	Beschreibung
①	11	Sicherheitskontakte: 1 Schließer / 1 Öffner
	02	2 Öffner
②	/01	Meldekontakte: Kein Meldekontakt 1 Öffner
	G	Ohne LED Mit LED
④	ST	Anschlussleitung Einbaustecker M8
	LST	Anschlussleitung mit Stecker M8
	L	Links angeschlagene Tür
⑤	R	Rechts angeschlagene Tür
	2750	Ausführung mit erhöhtem Schaltabstand

2.2 Sonderausführungen

Für Sonderausführungen, die nicht im Typschlüssel unter 2.1 aufgeführt sind, gelten die vor- und nachgenannten Angaben sinngemäß, soweit diese mit der serienmäßigen Ausführung übereinstimmen.

2.3 Bestimmung und Gebrauch

Der Sicherheits-Sensor BNS 260 zum Einsatz in Sicherheitsstromkreisen dient zur Stellungsüberwachung beweglicher Schutzeinrichtungen nach ISO 14119 und IEC 60947-5-3. Zur Betätigung der Sicherheits-Sensoren sind nur die Betätiger BPS 260-1 bzw BPS 260-2 zu verwenden.

Die Sicherheitsschalter kommen bei Anwendungen zum Einsatz bei denen der gefahrbringende Zustand beim Öffnen der Schutzeinrichtung ohne Verzögerung beendet wird.



Die Sicherheitsschaltgeräte sind gemäß ISO 14119 als Bauart 4-Schaltgeräte klassifiziert.

Die Norm IEC 60947-5-3 wird nur durch das komplette System Sicherheits-Sensor (BNS 260), Betätiger (BPS 260-1 oder BPS 260-2) und Sicherheitsbaustein (AES, SRB) erfüllt.



Die Bewertung und Auslegung der Sicherheitskette ist vom Anwender entsprechend der relevanten Normen und Vorschriften und in Abhängigkeit vom erforderlichen Sicherheitsniveau vorzunehmen.



Das Gesamtkonzept der Steuerung, in welche die Sicherheitskomponente eingebunden wird, ist nach den relevanten Normen zu validieren.

2.4 Technische Daten

Vorschriften:	IEC 60947-5-3, BG-GS-ET-14
Gehäuse:	glasfaserverstärkter Thermoplast
Schutzart:	IP67 gem. IEC 60529
Ausführung des elektrischen Anschlusses:	Anschlussleitung LIYY, Einbaustecker M8 oder Anschlussleitung mit Stecker
Leitungsquerschnitt der Anschlussleitung:	
- ohne Meldekontakt:	4 x 0,25 mm ²
- mit Meldekontakt:	6 x 0,25 mm ²
Steckerversion:	
- ohne Meldekontakt:	M8, 4-polig, Schraub-/Rastanschluss;
- mit Meldekontakt:	8 mm, 6-polig, Rastanschluss
Anzugsdrehmoment für Stecker:	max. 0,3 Nm
Wirkweise:	magnetisch
Betätiger:	BPS 260-1, BPS 260-2, codiert
Codierstufe gemäß ISO 14119:	gering
Grenzabstände:	
- Gesicherter Schaltabstand s_{ao} :	5 mm, 8 mm (Bestellindex -2750)
- Gesicherter Ausschaltabstand s_{ar} :	15 mm, 18 mm (Bestellindex -2750)
Schaltzustandsanzeige:	LED nur mit Bestellindex G
Bemessungsisolationsspannung U_i :	
- ohne LED:	50 VAC / 75 VDC
- mit LED:	75 VDC
Bemessungsstoßspannungsfestigkeit U_{imp} :	0,8 kV
Schaltspannung:	
- ohne LED:	max. 75 VDC
- mit LED:	max. 24 VDC
- mit 6-poligem Stecker:	max. 30 V
Schaltstrom:	
- ohne LED:	max. 400 mA
- mit LED:	max. 10 mA
Schaltleistung:	
- ohne LED:	max. 10 VA
- mit LED:	max. 240 mW
Bedingter Kurzschlussstrom:	100 A
Umgebungstemperatur:	-25 °C ... +70 °C
Lager- und Transporttemperatur:	-25 °C ... +70 °C
Max. Schaltfrequenz:	5 Hz
Schockfestigkeit:	30 g / 11ms
Schwingungsfestigkeit:	10 ... 55 Hz, Amplitude 1 mm



For use in NFPA 79 Applications.

Adapters providing field wiring means are available from the manufacturer. Refer to manufacturers information.

2.5 Sicherheitsbetrachtung

Vorschriften:	ISO 13849-1
Sicherheitskontakte:	
- Öffner / Öffner Kombination:	S11-S12 und S21-S22
- Öffner / Schließer Kombination:	S21-S22 und S13-S14
Vorgesehene Struktur:	
- 2-kanaliger Einsatz:	einsetzbar bis Kat. 4 / PL e mit geeigneter Logik-Einheit
B_{10D} Öffner (NC) bei 20 % Kontaktlast:	25.000.000
B_{10D} Schließer (NO) bei 20 % Kontaktlast:	25.000.000
Gebrauchsdauer:	20 Jahre

$$MTTF_D = \frac{B_{10D}}{0,1 \times n_{op}} \quad n_{op} = \frac{d_{op} \times h_{op} \times 3600 \text{ s/h}}{t_{cycle}}$$

(Ermittelte Werte können in Abhängigkeit der applikationsspezifischen Parameter h_{op} , d_{op} und t_{cycle} sowie der Last variieren.)

Werden mehrere Sicherheitskomponenten in Reihe geschaltet, wird der Performance Level nach ISO 13849-1 aufgrund verringerter Fehlererkennung unter Umständen reduziert.

3. Montage

3.1 Allgemeine Montagehinweise



Bei der Montage sind die Anforderungen der Norm ISO 14119 zu berücksichtigen.

- Montage nur im spannungslosen Zustand zulässig
- Sicherheits-Sensor und Betätiger nicht als Anschlag nutzen
- Die Montagelage ist beliebig, vorausgesetzt die Betätigungsflächen stehen sich gegenüber
- Sicherheits-Sensor und Betätiger keinen starken Vibrationen und Stößen aussetzen

Um eine systembedingte Beeinflussung und eine Reduzierung der Schaltabstände zu vermeiden, bitte folgende Hinweise beachten:

- Sicherheits-Sensor nur auf ebenen Flächen befestigen
- Sicherheits-Sensor und Betätiger nicht in starken Magnetfeldern anbringen
- Sicherheits-Sensor und Betätiger möglichst nicht auf ferromagnetischem Material anbringen. Es ist ein nicht magnetisches Zwischenstück von mindestens 5 mm Stärke oder das originale Distanzstück einzusetzen. Nicht magnetische Befestigungsschrauben sollten ebenfalls eingesetzt werden.
- Metallspäne fernhalten
- Mindestabstand zwischen zwei Systemen min. 50 mm

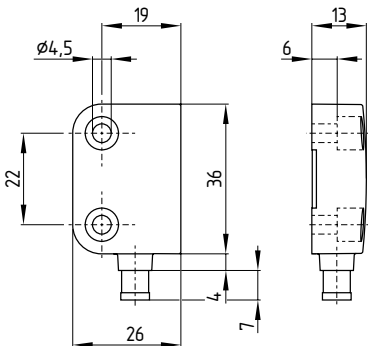


Der Betätiger ist durch geeignete Maßnahmen (Verwendung von Einwegschräuben, Verkleben, Aufbohren von Schraubenköpfen, Verstiften) an der Schutzeinrichtung unlösbar zu befestigen und gegen Verschieben zu sichern.

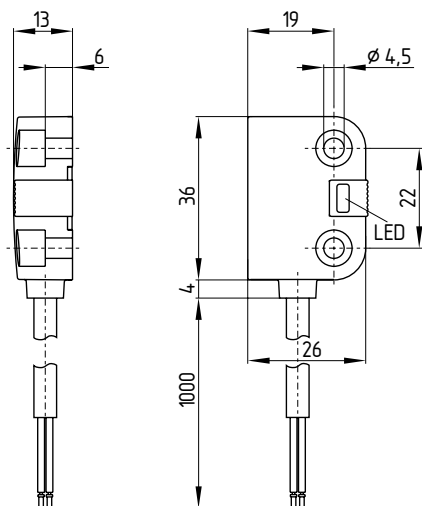
3.2 Abmessungen

Alle Maße in mm.

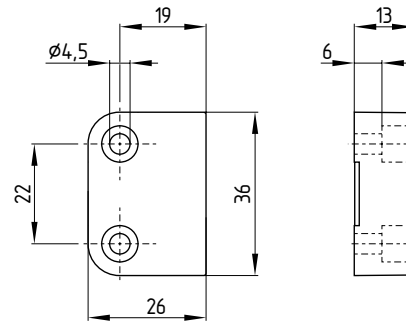
Sensor mit Stecker, rechts angeschlagene Tür



Sensor mit Leitung, links angeschlagene Tür



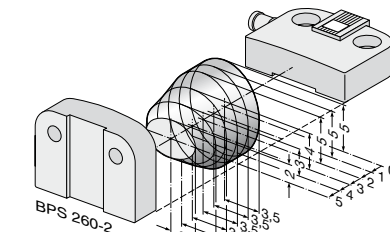
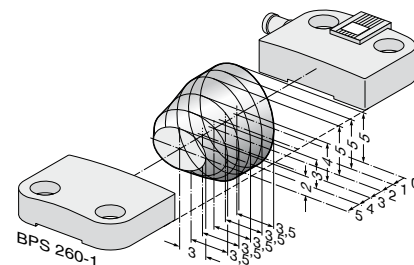
Betätiger



3.3 Axialer Versatz

Sicherheits-Sensor und Betätiger tolerieren einen horizontalen und vertikalen Versatz zueinander. Der mögliche Versatz ist abhängig vom Abstand der aktiven Flächen von Sensor und Betätiger. Innerhalb des Toleranzbereiches ist der Sensor aktiv geschaltet.

Die angegebenen Schaltabstände beziehen sich auf gegenüber montierte Sicherheits-Sensoren und Betätiger.



Gesicherter Schaltabstand: $s_{ao} = 5 \text{ mm}$
8 mm (Bestellindex -2750)

Gesicherter Ausschaltabstand: $s_{ar} = 15 \text{ mm}$
18 mm (Bestellindex -2750)

3.4 Justage



Empfohlene Justage

Sicherheits-Sensor und Betätiger auf einen Abstand von $0,5 \times s_{ao}$ ausrichten.

Mittelmankierungen von Sicherheits-Sensor und Betätiger fluchtend zueinander ausrichten. Die LED kann ausschließlich als grobe Einstellhilfe genutzt werden. Die korrekte Funktion beider Sicherheitskanäle ist abschließend mit angeschlossener Auswertung zu prüfen.

4. Elektrischer Anschluss

4.1 Allgemeine Hinweise zum elektrischen Anschluss



Der elektrische Anschluss darf nur im spannungslosen Zustand und von autorisiertem Fachpersonal durchgeführt werden.

Die Sicherheits-Sensoren sind entsprechend den angegebenen Aderfarben bzw. Pinbelegungen anzuschließen.

4.2 Kontaktvarianten

Die Kontaktstellung zeigt die betätigte Sensorfunktion bei geschlossener Schutztür. Bei Sicherheits-Sensoren mit LED leuchtet diese, wenn die Schutztür geschlossen ist. Die Kontaktbelegungen der Ausführungen mit oder ohne LED sind identisch.

Sicherheitskontakte: S21-S22 und S11-S12 bzw. S13-S14

Meldekontakt: S31-S32

Pinbelegung der Versionen mit Einbaustecker bzw. Anschlussleitung mit Stecker in Klammern gekennzeichnet; Angabe der Aderfarben für die Leitungsversion.

BNS 260-02Z(G)

(3) BK S11 → S12 BU (4)
(1) WH S21 → S22 BN (2)

BNS 260-11Z(G)

(3) BK S13 → S14 BU (4)
(1) WH S21 → S22 BN (2)

BNS 260-02/01Z(G)

(3) GY S11 → S12 PK (4)
(1) GN S21 → S22 YE (2)
(5) WH S31 → S32 BN (6)

BNS 260-11/01Z(G)

(3) GY S13 → S14 PK (4)
(1) GN S21 → S22 YE (2)
(5) WH S31 → S32 BN (6)

BNS 260-11Z-L-LST-2715

(1) BU S14 → S13 BK (2)
(3) WH S21 → S22 BN (4)



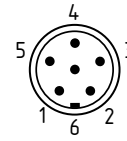
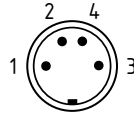
Informationen zur Auswahl geeigneter Sicherheitsauswertungen entnehmen Sie bitte den Schmersal Katalogen bzw. dem Online-Katalog im Internet unter www.schmersal.net.

Technisch ist der Anschluss mehrerer Sicherheits-Sensoren an einen Sicherheitsbaustein AES möglich. Zum Anschließen mehrerer Sicherheits-Sensoren (Zulässigkeit prüfen!) werden deren Schließerpfade parallel und deren Öffnerpfade in Reihe geschaltet. Zur gemeinsamen Verschaltung von bis zu 4 Sicherheits-Sensoren als Öffner/Öffner bzw. Öffner/Schließer Versionen können die Eingangs-Erweiterung-Module PROTECT-IE-11 bzw. -02 oder PROTECT-PE-11(-AN) bzw. -02 eingesetzt werden.

Sicherheits-Sensoren BNS 260 mit LED sollten, das Eingangs-Erweiterungsmodul Protect-IE ausgenommen, nicht in Reihe geschaltet werden. Die Leuchtkraft der LED's nimmt hierbei stark ab und der Spannungsfall unterschreitet ggf. die Mindest-Eingangsspannung der nachgeschalteten Auswertung.

4.3 Steckverbinder

Einbau- bzw. Leitungsstecker



M8, 4-polig,
Schraub- / Rastanschluss

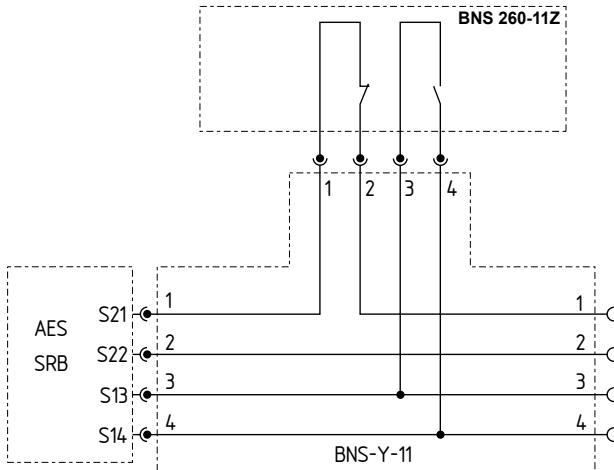
8 mm, 6-polig,
Rastanschluss

Zubehör: Anschlussleitung mit Kupplung

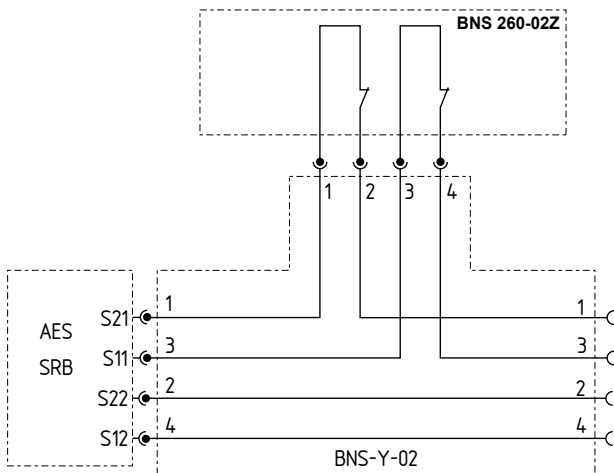
M8, 4-polig, Schraubanschluss	2 m	5 m	10 m		
	1 BN	gerade	103011340	103007356	-
	2 WH				
	3 BU	gewinkelt	101210557	101210559	-
	4 BK				

8 mm, 6-polig, Rastanschluss	2 m	5 m	10 m		
	1 GN	gerade	101206010	101206011	101206012
	2 YE				
	3 GY				
	4 PK	gewinkelt	101206013	101206014	101206015
	5 WH				
	6 BN				

Zubehör: Y-Adapter BNS-Y-11



Zubehör: Y-Adapter BNS-Y-02



5. Inbetriebnahme und Wartung

5.1 Funktionsprüfung

Das Sicherheitsschaltgerät ist hinsichtlich seiner Sicherheitsfunktion zu testen. Hierbei ist vorab Folgendes zu gewährleisten:

1. fester Sitz von Sensor und Betätiger
2. fester Sitz und Unversehrtheit der Zuleitung
3. das System ist von jeglicher Verschmutzung (insbesondere Eisenspäne) befreit

5.2 Wartung

Bei ordnungsgemäßer Installation und bestimmungsgemäßer Verwendung arbeitet der Sicherheits-Sensor wartungsfrei. In regelmäßigen Abständen empfehlen wir eine Sicht- und Funktionsprüfung mit folgenden Schritten:

- Prüfung der Sicherheitsfunktion
- Betätiger und Sicherheits-Sensor auf festen Sitz prüfen
- etwaige Eisenspäne entfernen
- Zuleitung auf Beschädigung überprüfen



In allen betriebsmäßigen Lebensphasen des Sicherheitsschaltgerätes sind konstruktiv und organisatorisch geeignete Maßnahmen zum Manipulationsschutz beziehungsweise gegen das Umgehen der Sicherheitseinrichtung, beispielsweise durch Einsatz eines Ersatzbetätigers, zu treffen.

Beschädigte oder defekte Geräte sind auszutauschen.

6. Demontage und Entsorgung

6.1 Demontage

Das Sicherheitsschaltgerät ist nur in spannungslosem Zustand zu demontieren.

6.2 Entsorgung

Das Sicherheitsschaltgerät ist entsprechend der nationalen Vorschriften und Gesetze fachgerecht zu entsorgen.

7. EU-Konformitätserklärung

EU-Konformitätserklärung



Original
K.A. Schmersal GmbH & Co. KG
Möddinghofe 30
42279 Wuppertal
Germany
Internet: www.schmersal.com

Hiermit erklären wir, dass die nachfolgend aufgeführten Bauteile aufgrund der Konzipierung und Bauart den Anforderungen der unten angeführten Europäischen Richtlinien entsprechen.

Bezeichnung des Bauteils: BNS 260

Typ: siehe Typenschlüssel

Beschreibung des Bauteils: Magnetisch wirkender Sicherheits-Sensor, in Verbindung mit den Schmersal Auswerteinheiten AES / AZR / SRB oder einer vergleichbaren sicherheitsgerichteten Steuerung, die den Anforderungen der DIN EN 60947-5-3 genügt.

Einschlägige Richtlinien: 2006/42/EG Maschinenrichtlinie
2011/65/EU RoHS-Richtlinie

Angewandte Normen: DIN EN 60947-5-3: 2014,
DIN EN ISO 14119: 2014

Bevollmächtigter für die Zusammenstellung der technischen Unterlagen: Oliver Wacker
Möddinghofe 30
42279 Wuppertal

Ort und Datum der Ausstellung: Wuppertal, 2. März 2016

Rechtsverbindliche Unterschrift
Philip Schmersal
Geschäftsführer

BNS260-F-DE



Die aktuell gültige Konformitätserklärung steht im Internet unter www.schmersal.net zum Download zur Verfügung.



K. A. Schmersal GmbH & Co. KG
Möddinghofe 30, D - 42279 Wuppertal
Postfach 24 02 63, D - 42232 Wuppertal

Telefon +49 - (0)2 02 - 64 74 - 0
Telefax +49 - (0)2 02 - 64 74 - 1 00
E-Mail: info@schmersal.com
Internet: <http://www.schmersal.com>