



NL Bedieningshandleiding Pagina 1 tot 6
Original

Inhoudsopgave

1 Over dit document
1.1 Functie 1
1.2 Doelgroep: gemachtigd personeel 1
1.3 Gebruikte symbolen 1
1.4 Correct gebruik 1
1.5 Algemene veiligheidsinstructies 1
1.6 Waarschuwing voor foutief gebruik 2
1.7 Uitsluiting van aansprakelijkheid 2

2 Productbeschrijving
2.1 Bestelgegevens 2
2.2 Speciale versies 2
2.3 Bestemming en gebruik 2
2.4 Technische gegevens 2
2.5 Veiligheidsclassificatie 2

3 Montage
3.1 Algemene montage-instructies 3
3.2 Afmetingen 3
3.3 Axiale afwijking 3
3.4 Afstelling 3

4 Elektrische aansluiting
4.1 Algemene opmerkingen betreffende de elektrische aansluiting . . . 4
4.2 Contactvarianten 4
4.3 Aansluitstekker 4

5 Gebruik en onderhoud
5.1 Functietest 5
5.2 Onderhoud 5

6 Demontage en afvalverwijdering
6.1 Demontage 5
6.2 Afvalverwijdering 5

7 EG-Conformiteitsverklaring

1. Over dit document

1.1 Functie

Deze bedieningshandleiding geeft u de benodigde informatie voor de montage, inbedrijfsneming, veilige werking en de demontage van de veiligheidsschakelaar. Een duidelijk leesbare kopie van de bedieningshandleiding moet altijd in de directe nabijheid van het product bewaard worden.

1.2 Doelgroep: gemachtigd personeel

Alle activiteiten die in deze bedieningshandleiding beschreven worden, mogen uitsluitend door gekwalificeerd vakpersoneel, dat hiertoe gemachtigd is door de eigenaar van de machine of installatie, uitgevoerd worden.

Zorg ervoor dat u de bedieningshandleiding gelezen heeft en begrijpt voordat u het component installeert en in werking stelt.

Bij de keuze en inbouw van de componenten alsook bij hun integratie in de besturing moet de machinebouwer rekening houden met de geharmoniseerde normen en hun vereisten.

1.3 Gebruikte symbolen



Informatie, tip, opmerking:

Dit symbool markeert nuttige extra informatie.



Voorzichtig: Het niet-naleven van deze waarschuwing kan tot storingen, een foutieve werking of defecten leiden.
Waarschuwing: Het niet-naleven van deze waarschuwing kan tot lichamelijke verwondingen en/of materiële schade aan de machine tot gevolg hebben.

1.4 Correct gebruik

De hier beschreven producten werden ontwikkeld om veiligheidsrelevante functies uit te voeren als onderdeel van een volledige machine of installatie. De bouwer van een machine of installatie is verantwoordelijk voor de correcte werking van het geheel.

De veiligheidscomponent mag uitsluitend voor de door de fabrikant toegestane toepassingen en doeleinden gebruikt worden. Gedetailleerde informatie over het toepassingsgebied vindt u in het hoofdstuk "Productbeschrijving".

1.5 Algemene veiligheidsinstructies

De gebruiker moet de veiligheidsinstructies van deze bedieningshandleiding alsmede de nationale installatienormen en de geldende veiligheids- en ongevalpreventievoorschriften in acht nemen.



Aanvullende technische informatie vindt u in de Schmersal catalogi of in de online catalogus: www.schmersal.net.

Alle vermeldingen zijn vrijblijvend en zonder enige contractuele verbintenis. Technische wijzigingen voorbehouden.

Bij naleving van de veiligheidsinstructies en de instructies voor montage, inwerkingstelling, bediening en onderhoud zijn geen restrisico's bekend.

1.6 Waarschuwing voor foutief gebruik



Bij ondeskundig of niet-correct gebruik of manipulaties kunnen bij gebruik van de component mogelijke gevaren voor personen of schade aan machine- of installatieonderdelen niet uitgesloten worden. In dit opzicht moet u ook de eisen van de norm ISO 14119 in acht nemen.

1.7 Uitsluiting van aansprakelijkheid

Wij zijn niet aansprakelijk voor schade en bedrijfsstoringen die voortvloeien uit montagefouten of het niet naleven van deze bedieningshandleiding. Voor schade die ontstaat vanwege het gebruik van reserveonderdelen of toebehoren, die niet door de fabrikant toegelaten zijn, is iedere vorm van aansprakelijkheid van de fabrikant uitgesloten.

Om veiligheidsredenen is het eigenhandig herstellen, ombouwen of veranderen van het component uitdrukkelijk verboden. Iedere eigenmachtig uitgevoerde reparatie, ombouw of verandering is uit veiligheidsoogpunt niet toegestaan, en ontslaat in voorkomend geval de fabrikant van elke aansprakelijkheid en/of daaruit voortvloeiende schade.

2. Productbeschrijving

2.1 Bestelgegevens

Deze bedieningshandleiding geldt voor de volgende types:

BNS 260-①②Z③-④-⑤-⑥

Nr.	Optie	Beschrijving
①	11 02	Veiligheidscontacten: 1 maakcontact (NO) / 1 verbreekcontacten (NC) 2 verbreekcontacten (NC)
②	/01	Signaalcontacten: Geen signaalcontact 1 verbreekcontacten (NC)
③	G	Zonder LED Met LED
④	ST LST	Aansluitkabel Inbouwstekker M8 Aansluitkabel met stekker M8
⑤	L R	Deur met aanslag links Deur met aanslag rechts
⑥	2750	Versie met langere schakelafstand

2.2 Speciale versies

Voor speciale versies die niet in de typesleutel onder 2.1 vermeld worden, gelden de vermeldingen hiervoor en hierna, voor zover zij overeenstemmen met de serieversies.

2.3 Bestemming en gebruik

De veiligheidssensor BNS 260 is ontworpen voor gebruik in veiligheidscircuits, waar hij de positie van bewegende beschermvoorzieningen bewaakt volgens ISO 14119 en IEC 60947-5-3. De veiligheidssensoren kunnen uitsluitend met de bedienschleutels BPS 260-1 of BPS 260-2 bediend worden.

De veiligheidsschakelaars worden gebruikt voor toepassingen, waarbij de gevaarlijke toestand bij het openen van de veiligheidsdeur zonder vertraging beëindigd wordt.



De veiligheidsschakelcomponenten zijn volgens ISO 14119 als type 4 schakelaars geclassificeerd.

Alleen het volledige systeem, bestaande uit de veiligheidssensor BNS 260, de bedienschleutel (BPS 260-1 of BPS 260-2) en de veiligheidsmodule (AES, SRB) vervult de vereisten van de norm IEC 60947-5-3



De gebruiker moet het veiligheidscircuit evalueren, ontwerpen en opbouwen volgens de van toepassing zijnde normen en afhankelijk van het vereiste veiligheidsniveau.



Het volledige concept van de besturing, waarin de veiligheidscomponent geïntegreerd wordt, moet gevalideerd worden volgens de relevante normen.

2.4 Technische gegevens

Normen:	IEC 60947-5-3, BG-GS-ET-14
Behuizing:	glasvezelversterkte thermoplast
Beschermingsgraad:	IP67 volgens IEC 60529
Aansluitwijze:	Aansluitkabel LIYY, Inbouwstekker M8 of aansluitkabel met stekker
Kabeldoorsnede van de aansluitkabel:	
- zonder signaalcontact:	4 x 0,25 mm ²
- met signaalcontact:	6 x 0,25 mm ²
Stekkersversie:	
- zonder signaalcontact:	M8, 4-polig, schroef-/arrêteeraansluiting;
- met signaalcontact:	8 mm, 6-polig, arrêteeraansluiting
Aandraaimoment voor stekker:	max. 0,3 Nm
Werkingsprincipe:	magnetisch
Bedienschleutel:	BPS 260-1, BPS 260-2, gecodeerd
Codeerniveau volgens ISO 14119:	laag
Grensafstanden:	
- Zekere schakelafstand s_{ao} :	5 mm, 8 mm (bestelindex -2750)
- zekere uitschakelafstand s_{ar} :	15 mm, 18 mm (bestelindex -2750)
Weergave schakeltoestand:	LED alleen met bestelindex G
Nominale isolatiespanning U_i :	
- zonder LED:	50 VAC / 75 VDC,
- met LED:	75 VDC
Nominale impulsspanningsvastheid U_{imp} :	0,8 kV
Schakelspanning:	
- zonder LED:	max. 75 VDC
- met LED:	max. 24 VDC
- met 6-polige stekker:	max. 30 V
Schakelstroom:	
- zonder LED:	max. 400 mA
- met LED:	max. 10 mA
Schakelvermogen:	
- zonder LED:	max. 10 VA
- met LED:	max. 240 mW
Vereiste kortsluitstroom:	100 A
Omgevingstemperatuur:	-25 °C ... +70 °C
Opslag- en transporttemperatuur:	-25 °C ... +70 °C
Max. schakelfrequentie:	5 Hz
Schokbestendigheid:	30 g / 11 ms
Trillingsbestendigheid:	10 ... 55 Hz, amplitude 1 mm



For use in NFPA 79 Applications.

Adapters providing field wiring means are available from the manufacturer. Refer to manufacturers information.

2.5 Veiligheidsclassificatie

Voorschriften:	ISO 13849-1
Veiligheidscontacten:	
- NG / NG combinatie:	S11-S12 en S21-S22
- NG / NO combinatie:	S21-S22 en S13-S14
Voorziene structuur:	
- 2-kanalig gebruik:	bruikbaar tot cat. 4 / PL e met gepaste logische eenheid
B_{10D} NG contact bij 20 % contactlast:	25.000.000
B_{10D} NO contact bij 20 % contactlast:	25.000.000
Gebruiksduur:	20 jaar

$$MTTF_D = \frac{B_{10D}}{0,1 \times n_{op}} \quad n_{op} = \frac{d_{op} \times h_{op} \times 3600 \text{ s/h}}{t_{cycle}}$$

(Berekende waarden kunnen variëren afhankelijk van de toepassingsspecifieke parameters h_{op} , d_{op} en t_{cycle} en de belasting.)

Als meerdere veiligheidscomponenten in serie geschakeld worden, dan degradeert onder bepaalde omstandigheden het Performance Level volgens ISO 13849-1 door de verminderde fourtherkenning.

3. Montage

3.1 Algemene montage-instructies



Bij de montage moeten de eisen van ISO 14119 gerespecteerd worden.

- Montage uitsluitend toegelaten in spanningsloze toestand
 - De veiligheidssensor en de bediensleutel mogen niet als aanslag gebruikt worden
 - De montagepositie van de veiligheidssensor is willekeurig, maar de bedieningsvlakken moeten tegenover elkaar staan.
 - De veiligheidssensor en de bediensleutel mogen niet aan sterke vibraties en hevige schokken blootgesteld worden
- Om een wederzijdse beïnvloeding en een reductie van de schakelafstanden te vermijden, moeten de volgende opmerkingen in acht genomen worden:
- Bevestig de veiligheidssensor uitsluitend op vlakke oppervlakken
 - De veiligheidssensor en de bediensleutel mogen niet in sterke magnetische velden geïnstalleerd worden
 - Indien mogelijk, de veiligheidssensor niet op ferromagnetisch materiaal aanbrengen. Een niet-magnetisch tussenstuk van minstens 5 mm dik of het originele afstandstuk moet gebruikt worden. Gebruik eveneens niet-magnetische bevestigingsschroeven.
 - Houd metaalspanen uit de buurt van de sensor en de bediensleutel
 - Minimumafstand tussen twee systemen: min 50 mm

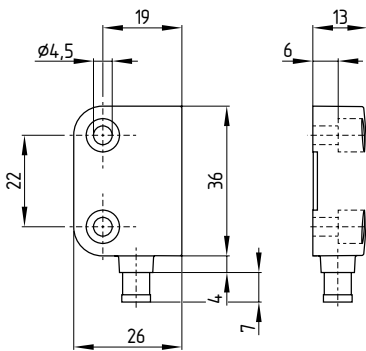


De bediensleutels moeten via geschikte maatregelen (gebruik van eenwegschroeven, lijmen, uitboren van de schroefkoppen, borgen met pennen) onlosmakelijk aan de beschermvoorziening bevestigd worden en tegen verschuiven beveiligd worden.

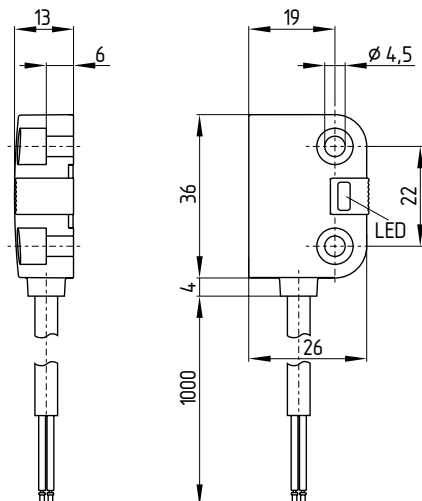
3.2 Afmetingen

Alle maten in mm.

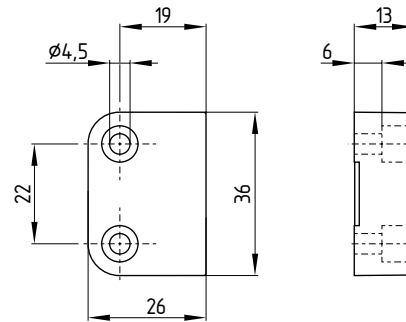
Veiligheidssensor met stekker, rechts scharnierende deur



Veiligheidssensor met stekker, links scharnierende deur



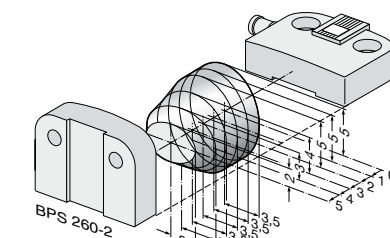
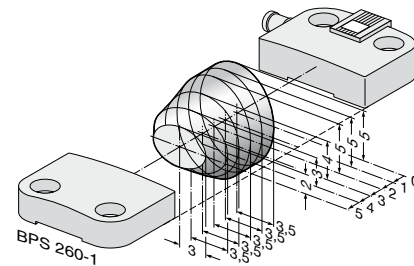
Bediensleutel



3.3 Axiale afwijking

Een horizontale en verticale afwijking tussen de veiligheidssensor en de bediensleutel wordt getolereerd. De mogelijke afwijking is afhankelijk van de afstand tussen de actieve vlakken van de sensor en de bediensleutel. De sensor blijft actief in het tolerantiebereik.

De opgegeven schakelafstanden hebben betrekking op de veiligheidssensoren en de bediensleutels als zij tegenover elkaar gemonteerd zijn.



Zekere schakelafstand:	$s_{ao} =$	5 mm
		8 mm (bestelindex -2750)
Zekere uitschakelafstand:	$s_{ar} =$	15 mm
		18 mm (bestelindex -2750)

3.4 Afstelling



Aanbevolen afstelling

Veiligheidssensor en bediensleutel op een afstand van $0,5 \times s_{ao}$ uitlijnen.

Lijn de centrale markeringen van de veiligheidssensor en de bediensleutel uit ten opzichte van elkaar. De LED kan uitsluitend als groffe instelhelp gebruikt worden. Aansluitend moet de correcte werking van de beide veiligheidskanalen met de aangesloten veiligheidsmodule gecontroleerd worden.

4. Elektrische aansluiting

4.1 Algemene opmerkingen betreffende de elektrische aansluiting



De elektrische aansluiting mag uitsluitend in spanningsloze toestand door gemachtigd en gekwalificeerd personeel uitgevoerd worden.

Neem de opgegeven aderkleuren of pinconfiguraties in acht voor het aansluiten van de veiligheidssensoren.

4.2 Contactvarianten

De contactpositie toont de sensor in bediende toestand bij gesloten veiligheidsdeur. Bij veiligheidssensoren met LED brandt de LED als de veiligheidsdeur gesloten is. De contactconfiguraties van de uitvoeringen met of zonder LED zijn identiek.

Veiligheidscontacten: S21-S22 en S11-S12 of S13-S14

Signaalcontact: S31-S32

De pinconfiguratie van de versies met inbouwstekker of aansluitkabel met stekker wordt tussen haakjes weergegeven; aanduiding van de aderkleuren voor de versie met kabel.

BNS 260-02Z(G)

(3) BK S11 → S12 BU (4)
(1) WH S21 → S22 BN (2)

BNS 260-11Z(G)

(3) BK S13 → S14 BU (4)
(1) WH S21 → S22 BN (2)

BNS 260-02/01Z(G)

(3) GY S11 → S12 PK (4)
(1) GN S21 → S22 YE (2)
(5) WH S31 → S32 BN (6)

BNS 260-11/01Z(G)

(3) GY S13 → S14 PK (4)
(1) GN S21 → S22 YE (2)
(5) WH S31 → S32 BN (6)

BNS 260-11Z-L-LST-2715

(1) BU S14 → S13 BK (2)
(3) WH S21 → S22 BN (4)



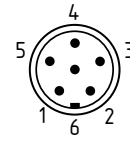
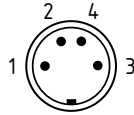
Meer informatie voor het kiezen van geschikte veiligheidsmodules vindt u in de Schmersal catalogi of in de online catalogus: www.schmersal.net.

Technisch gezien is het mogelijk meerdere veiligheidssensoren aan een veiligheidsmodule AES aan te sluiten. Voor het aansluiten van meerdere veiligheidssensoren (controleren of dit toegelaten is!) worden de maakcontacten parallel en de verbreekcontacten in serie geschakeld. Om tot 4 veiligheidssensoren als NC/NO versie aan te sluiten, kan de ingangsuitbreidingsmodule Protect-IE-11 / -02 of PROTECT-PE-11 / -02 (AN) gebruikt worden.

BNS 260 veiligheidssensoren met LED moeten, uitgezonderd de ingangsuitbreidingsmodule Protect-IE, niet in serie geschakeld worden. De lichtsterkte neemt hierdoor sterk af en de spanning kan onder de minimum ingangsspanning van de eraan geschakelde veiligheidsmodule vallen.

4.3 Aansluitstekker

Inbouwstekker of kabelstekker



M8, 4-polig,
schroef-/arrêteeraansluiting

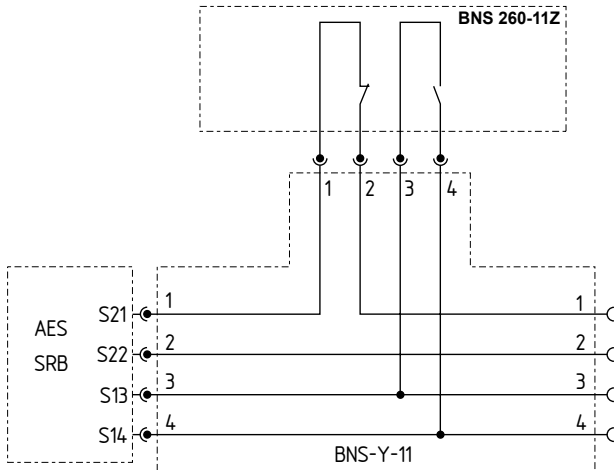
8mm, 6-polig,
arrêteeraansluiting

Toebehoren: Aansluitkabel met koppeling

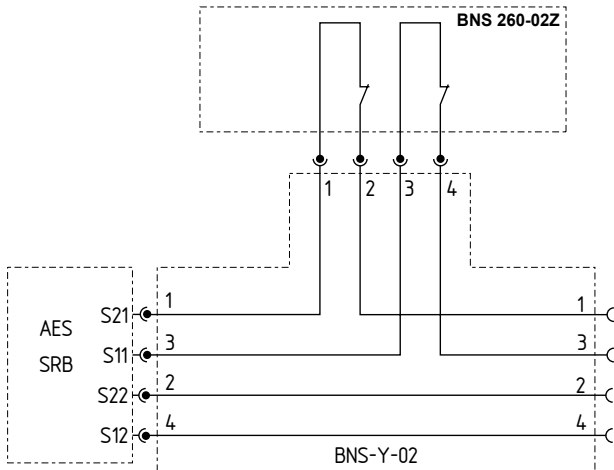
M8, 4-polig, schroefaansluiting			2 m	5 m	10 m	
	1	BN	recht	103011340	103007356	-
	2	WH				
	3	BU	haaks	101210557	101210559	-
	4	BK				

8mm, 6-polig, arrêteeraansluiting			2 m	5 m	10 m	
	1	GN	recht	101206010	101206011	101206012
	2	YE				
	3	GY				
	4	PK	haaks	101206013	101206014	101206015
	5	WH				
	6	BN				

Toebehoren: Y-adapter BNS-Y-11



Toebehoren: Y-adapter BNS-Y-02



5. Gebruik en onderhoud

5.1 Functietest

De veiligheidsfunctie van de veiligheidsschakelaar moet getest worden. Hierbij moet vooraf het volgende gegarandeerd zijn:

1. juiste bevestiging van sensor en bediensleutel
2. Juiste bevestiging en goede conditie van de voedingskabel
3. het systeem is vrij van vuil en vreemde onderdelen (vooral metaalspanen)

5.2 Onderhoud

Bij een correcte installatie en doelmatig gebruik vereist de veiligheidssensor geen onderhoud. Wij raden een regelmatige visuele inspectie en functietest aan, inclusief de volgende stappen:

- Schakelkussen met veiligheidsfunctie
- Bevestiging van de bediensleutel en de veiligheidssensor controleren
- Eventueel aanwezige metaalspanen verwijderen
- Voedingskabel op eventuele beschadigingen controleren



Tijdens alle bedrijfsmatige levensfasen van de veiligheidsschakelcomponent moeten constructief en organisatorisch geschikte maatregelen voor de manipulatiebeveiliging of tegen het manipuleren van de veiligheidsvoorziening, bijvoorbeeld door het gebruik van een vervangende bediensleutel, getroffen worden.

Beschadigde of defecte componenten moeten onmiddellijk vervangen worden.

6. Demontage en afvalverwijdering

6.1 Demontage

De veiligheidsschakelaar mag uitsluitend in spanningsloze toestand gedemonteerd worden.

6.2 Afvalverwijdering

De veiligheidscomponent moet op een correcte manier volgens de geldende nationale voorschriften en wetgevingen afgevoerd worden.

7. EG-Conformiteitverklaring

EG-Conformiteitverklaring



Original KA. Schmersal GmbH & Co. KG
Möddinghofe 30
42279 Wuppertal (D)
Germany
Internet: www.schmersal.com

Hiermee verklaren wij dat de hieronder beschreven producten op grond van hun ontwerp en constructie beantwoorden aan de relevante Europese Richtlijnen.

Benaming van de component: BNS 260

Type: zie bestelsleutel

Beschrijving van de component: Veiligheidssensor met magnetisch werkingsprincipe in combinatie met de Schmersal veiligheidsmodules AES / AZR / SRB of een vergelijkbare veiligheidsgerichte besturing die aan de vereisten van de DIN EN 60947-5-3 beantwoordt.

Geharmoniseerde Richtlijnen: 2006/42/EG Machinerichtlijn
2011/65/EU RoHS-Richtlijn

Toegepaste normen: DIN EN 60947-5-3: 2014,
DIN EN ISO 14119: 2014

Gemachtigde voor het samenstellen van de technische documentatie: Oliver Wacker
Möddinghofe 30
42279 Wuppertal (D)

Plaats en datum van opstelling: Wuppertal, 2 maart 2016

Rechtsgeldige handtekening
Philip Schmersal
Directeur

BNS260-F-NL



De meest recente geldige conformiteitverklaring kan via www.schmersal.net gedownload worden.



K. A. Schmersal GmbH & Co. KG
Möddinghofe 30, D - 42279 Wuppertal
Postfach 24 02 63, D - 42232 Wuppertal

Telefoon +49 - (0)2 02 - 64 74 - 0
Telefax +49 - (0)2 02 - 64 74 - 1 00
E-Mail: info@schmersal.com
Internet: <http://www.schmersal.com>