



BR Manual de instruções páginas 1 a 6
Original

Conteúdo

1 Sobre este documento	
1.1 Função	1
1.2 A quem é dirigido: pessoal técnico especializado	1
1.3 Símbolos utilizados	1
1.4 Utilização correta conforme a finalidade	1
1.5 Indicações gerais de segurança	1
1.6 Advertência contra utilização incorreta	2
1.7 Isenção de responsabilidade	2
2 Descrição do produto	
2.1 Código do modelo	2
2.2 Versões especiais	2
2.3 Descrição e utilização	2
2.4 Dados técnicos	2
2.5 Certificação de segurança	2
3 Montagem	
3.1 Instruções gerais de montagem	3
3.2 Dimensões	3
3.3 Deslocamento axial	3
3.4 Ajuste	3
4 Ligação elétrica	
4.1 Indicações gerais sobre a ligação elétrica	4
4.2 Versões de contato	4
4.3 Conector	4
5 Colocação em funcionamento e manutenção	
5.1 Teste de funcionamento	5
5.2 Manutenção	5

6 Desmontagem e descarte

6.1 Desmontagem	5
6.2 Descarte	5

7 Declaração de conformidade EU

1. Sobre este documento

1.1 Função

O presente manual de instruções fornece as informações necessárias para a montagem, a colocação em funcionamento, a operação segura bem como a desmontagem do dispositivo de segurança. O manual de instruções deve ser mantido sempre em estado legível e guardado em local acessível.

1.2 A quem é dirigido: pessoal técnico especializado

Todas as atividades descritas neste manual de operação devem ser executadas somente por pessoal técnico treinado e autorizado pelo usuário do equipamento.

Instale e coloque o dispositivo em funcionamento apenas depois de ler e compreender o manual de instruções, bem como ter se familiarizado com as normas de segurança no trabalho e prevenção de acidentes.

A seleção e montagem dos dispositivos, bem como a sua integração na técnica de comando, são vinculados a um conhecimento qualificado da legislação pertinente e requisitos normativos do fabricante da máquina.

1.3 Símbolos utilizados



Informação, dica, nota:

Este símbolo identifica informações úteis adicionais.



Cuidado: A não observação deste aviso de advertência pode causar avarias ou funcionamento incorreto.

Advertência: A não observação deste aviso de advertência pode causar danos em pessoas e/ou na máquina.

1.4 Utilização correta conforme a finalidade

Os produtos aqui descritos foram desenvolvidos para assumir funções voltadas para a segurança, como parte integrante de um equipamento completo ou máquina. Está na responsabilidade do fabricante do equipamento ou máquina assegurar o funcionamento correto do equipamento completo.

O dispositivo de parada de emergência pode ser utilizado exclusivamente conforme as considerações a seguir ou para as finalidades homologadas pelo fabricante. Informações detalhadas sobre a área de aplicação podem ser consultadas no capítulo "Descrição do produto".

1.5 Indicações gerais de segurança

Devem ser observadas as indicações de segurança do manual de instruções bem como as normas nacionais específicas de instalação, segurança e prevenção de acidentes.



Outras informações técnicas podem ser consultadas nos catálogos da Schmersal ou nos catálogos online na Internet em www.schmersal.net.

Todas as informações são fornecidas sem garantia. Reservado o direito de alterações conforme o desenvolvimento tecnológico.

Observando-se as indicações de segurança, bem como as instruções de montagem, colocação em funcionamento, operação e manutenção, não são conhecidos riscos residuais.

1.6 Advertência contra utilização incorreta



A utilização tecnicamente incorreta ou quaisquer manipulações inadequadas no dispositivo podem promover situações de perigo para pessoas e danos em partes da máquina ou equipamento. Favor observar também as respectivas indicações relacionadas na norma ISO 14119 e às demais normas relevantes.

1.7 Isenção de responsabilidade

Não nos responsabilizamos por falhas operacionais ocasionadas por erros de montagem ou pela não observação deste manual de instruções. Também não assumimos nenhuma responsabilidade adicional por danos causados pela utilização de peças sobressalentes ou acessórios não homologados pelo fabricante.

Por motivo de segurança, não é permitido a realização de qualquer reparo, alteração ou modificação efetuada por conta própria, nestes casos o fabricante se exime da responsabilidade pelos danos resultantes.

2. Descrição do produto

2.1 Código do modelo

Este manual de instruções é válido para os seguintes modelos:

BNS 260-①②Z③-④-⑤-⑥

Nº	Opção	Descrição
①	11	contatos de segurança 1 contato NA / 1 contato NF
	02	2 Contatos NF
②	/01	Contatos de sinalização: Sem contato de sinalização 1 contatos NF
	G	Sem LED Com LED
④		Cabo de ligação
	ST	Conector incorporado M8
	LST	Cabo de ligação com conector M8
⑤	L	Porta com fechamento à esquerda
	R	Porta com fechamento à direita
⑥	2750	Versão com distância de comutação aumentada

2.2 Versões especiais

Para as versões especiais que não estão listadas no código de modelo no item 2.1, as especificações anteriores e seguintes aplicam-se de forma análoga, desde que sejam coincidentes com a versão de série.

2.3 Descrição e utilização

O sensor de segurança BNS 260 para utilização em circuitos elétricos de segurança destina-se à monitorização da posição de dispositivos de segurança móveis conforme ISO 14119 e IEC 60947-5-3. Para a atuação dos sensores de segurança devem ser utilizados apenas os atuadores BPS 260-1 ou BPS 260-2.

As chaves de segurança são utilizados em aplicações nas quais a condição perigosa é terminada sem atraso quando da abertura do dispositivo de proteção.



Os dispositivos interruptores de segurança são classificados conforme ISO 14119 como tipo construtivo dispositivos comutadores 4.

A norma IEC 60947-5-3 é cumprida apenas através do sistema completo com sensor de segurança (BNS 260), atuador (BPS 260-1 ou BPS 260-2) e relé de segurança (AES, SRB).



A avaliação e o dimensionamento do sistema de segurança devem ser efetuados pelo usuário em conformidade com as normas e regulamentos relevantes, de acordo com o nível de segurança requerido.



Todo o conceito do sistema de controle, em que o componente de segurança é integrado, deve ser validado para as normas pertinentes.

2.4 Dados técnicos

Instruções:	IEC 60947-5-3; BG-GS-ET-14
Invólucro:	Termoplástico reforçado com fibra de vidro
Tipo de proteção:	IP67 segundo IEC 60529
Tipo de ligação eléctrica:	Cabo de ligação LIYY, Conector incorporado M8 ou Cabo de ligação com conector

Seção transversal do cabo de conexão:

- sem contato de sinalização:	4 x 0,25 mm ²
- com contato de sinalização:	6 x 0,25 mm ²

Versão do conector:

- sem contato de sinalização:	M8, 4 pólos, conexão de rosca/engate;
- com contato de sinalização:	8 mm, 6 pólos, conexão de engate

Binário de aperto conetores: máx. 0,3 Nm

Modo de atuação: magnético

Atuador: BPS 260-1, BPS 260-2, codificado

Nível de codificação conforme ISO 14119: reduzido

Distâncias limite:

- distância segura para ligar s_{ao} :	5 mm, 8 mm (índice de encomenda -2750)
- distância segura para desligar s_{ar} :	15 mm, 18 mm (índice de encomenda -2750)

Indicador do estado de comutação:

LED apenas com índice de encomenda G

Tensão de isolamento calculada U_i :

- sem LED:	50 VAC / 75 VDC,
- com LED:	75 VDC

Resistência calculada à tensão de choque U_{imp} : 0,8 kV

Tensão de comutação:

- sem LED:	máx. 75 VDC
- com LED:	máx. 24 VDC
- com conector de 6 pólos:	máx. 30 V

Corrente de comutação:

- sem LED:	máx. 400 mA
- com LED:	máx. 10 mA

Potência de comutação:

- sem LED:	máx. 10 VA
- com LED:	máx. 240 mW

Corrente de curto-circuito condicional: 100 A

Temperatura ambiente: -25 °C ... +70 °C

Temperatura para armazenagem e transporte: -25 °C ... +70 °C

Frequência de comutação: 5 Hz

Resistência a impactos: 30g / 11ms

Resistência à vibração: 10 ... 55 Hz, Amplitude 1 mm



For use in NFPA 79 Applications.

Adapters providing field wiring means are available from the manufacturer. Refer to manufacturers information.

2.5 Certificação de segurança

Normas: ISO 13849-1

Contatos de segurança:

- Contato NF / contato NF combinação:	S11-S12 e S21-S22
- Contato / contato NA combinação:	S21-S22 e S13-S14

Estrutura prevista:

- Aplicação de 2 canais: aplicável até cat. 4 / PL e com unidade lógica apropriada

B_{10D} contato NF (NC) com 20 % carga de contato: 25.000.000

B_{10D} contato NA (NO) com 20 % carga de contato: 25.000.000

Vida útil: 20 anos

$$MTTF_D = \frac{B_{10D}}{0,1 \times n_{op}} \quad n_{op} = \frac{d_{op} \times h_{op} \times 3600 \text{ s/h}}{t_{cycle}}$$

(Os valores determinados podem variar em função dos parâmetros específicos da aplicação h_{op} , d_{op} e t_{cycle} bem como da carga.)

Quando vários componentes de segurança são ligados em série, conforme as circunstâncias, ocorre uma queda do nível de performance segundo a norma ISO 13849-1, devido à detecção de falhas reduzida.

3. Montagem

3.1 Instruções gerais de montagem



Na montagem devem ser considerados os requisitos da norma ISO 14119.

- Montagem permitida apenas em estado desenergizado
- Não utilizar o sensor de segurança e o atuador como batente.
- A posição de montagem é opcional, contando que as superfícies de atuação estejam frente a frente
- Não expôr o sensor de segurança e o atuador a vibrações e impactos fortes.

Para evitar uma influência causada pelo sistema como a redução das distâncias de comutação, por favor observar as seguintes indicações:

- Apenas fixar o sensor de segurança em superfícies niveladas
- Não fixar o sensor de segurança e atuador em campos magnéticos fortes
- Se possível não fixar o sensor de segurança e o atuador sobre material ferromagnético. Deve ser aplicada uma peça intermédia não magnética com no mínimo 5 mm de espessura ou o espaçador original. Também devem ser utilizados parafusos de fixação não magnéticos.
- Manter longe de peças de metal
- Distância mínima entre dois sistemas mín. 50 mm

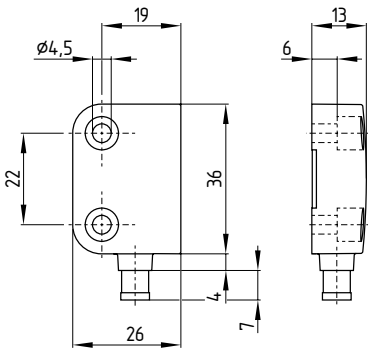


A pinagem das versões com conector incorporado ou com cabo de ligação com conector, estão identificadas entre parênteses; especificação das cores dos fios para a versão do cabo.

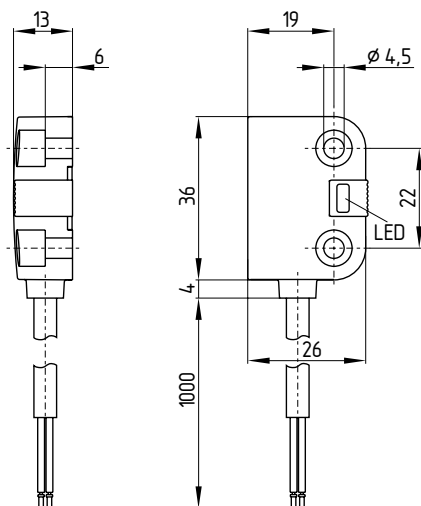
3.2 Dimensões

Todas as medidas em mm.

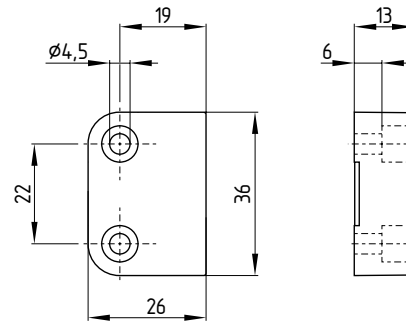
Sensor com conector, porta lateral direita



Sensor com cabo, porta lateral esquerda



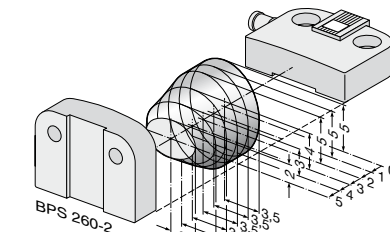
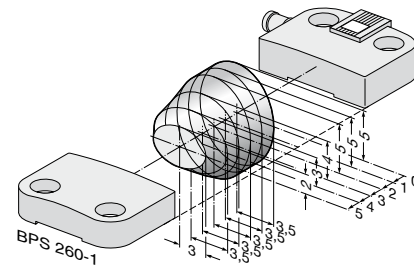
Atuador



3.3 Deslocamento axial

O sensor de segurança e o atuador toleram um deslocamento horizontal e vertical entre si. O deslocamento possível depende da distância das superfícies ativas do sensor e do atuador. Dentro da gama de tolerância o sensor está ativo.

As distâncias de comutação indicadas referem-se a sensores de segurança e atuadores montados frente a frente.



Distância do sensor garantida: $s_{ao} = 5 \text{ mm}$
 8 mm (Índice para encomendar -2750)

Distância de desligar garantida: $s_{ar} = 15 \text{ mm}$
 18 mm (Índice para encomendar -2750)

3.4 Ajuste



Ajuste recomendado

Alinhar sensor de segurança e atuador a uma distância de $0,5 \times s_{ao}$.

Ajustar as marcações de centro do sensor de segurança e atuador, de modo que ambos estejam alinhados. O LED pode ser utilizado exclusivamente como auxílio de um ajuste grosso. A função correta de ambos os canais de segurança deve ser verificada com uma avaliação.

4. Ligação elétrica

4.1 Indicações gerais sobre a ligação elétrica



A ligação elétrica deve ser efetuada apenas em estado desenergizado e por pessoal técnico autorizado.

Os sensores de segurança devem ser ligados de acordo com as cores dos fios e com a atribuição dos pinos.

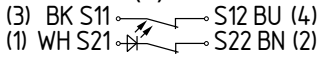
4.2 Versões de contato

A posição do contato mostra a função do sensor atuada com a porta de proteção fechada. Nos sensores de segurança com LED, este acende quando porta de proteção está fechada. A atribuição dos contatos nas versões com ou sem LED é idêntica.

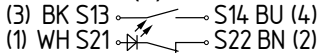
Contatos de segurança: S21-S22 e S11-S12 ou S13-S14
Contato de sinalização: S31-S32

A pinagem das versões com conector incorporado ou com cabo de ligação com conector, estão identificadas entre parênteses; especificação das cores dos fios para a versão do cabo.

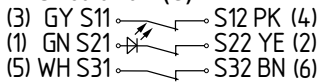
BNS 260-02Z(G)



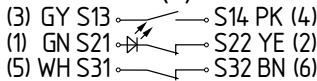
BNS 260-11Z(G)



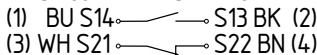
BNS 260-02/01Z(G)



BNS 260-11/01Z(G)



BNS 260-11Z-L-LST-2715



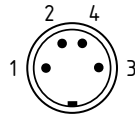
Informações técnicas acerca da seleção de módulos de segurança adequados podem ser consultadas nos catálogos da Schmersal ou no catálogo online na Internet em www.schmersal.net.

Tecnicamente é possível ligar vários sensores de segurança num módulo de segurança AES. Para ligar vários sensores de segurança (verificar a admissibilidade!), as suas vias de contato NA são ligadas em paralelo e as respectivas vias de contato NF são ligadas em série. Para a ligação conjunta de até 4 sensores de segurança como versão de contato NF/contato NF ou versão de contato NF/contato NA, podem ser utilizados os módulos de expansão de entrada PROTECT-IE-11 e -02 ou PROTECT-PE-11(-AN) e -02.

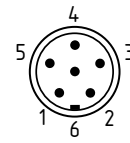
Sensores de segurança BNS 36 com LED não devem ser ligados em série, exceto o módulo de expansão de entradas Protect-IE. A intensidade luminosa dos LED's fica muito reduzida e a queda de tensão pode ir abaixo da tensão mínima de entrada do módulo de avaliação subsequente.

4.3 Conector

Conector incorporado ou cabo com conector



M8, 4 pólos,
conexão de rosca/engate



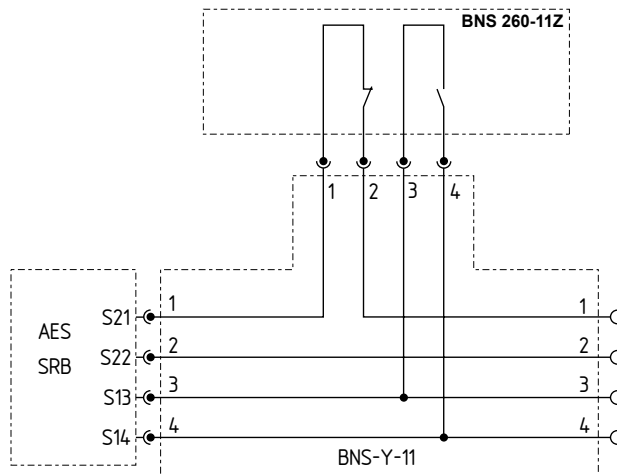
8 mm, 6 pólos,
conexão de engate

Acessório: Cabo de ligação com acoplamento

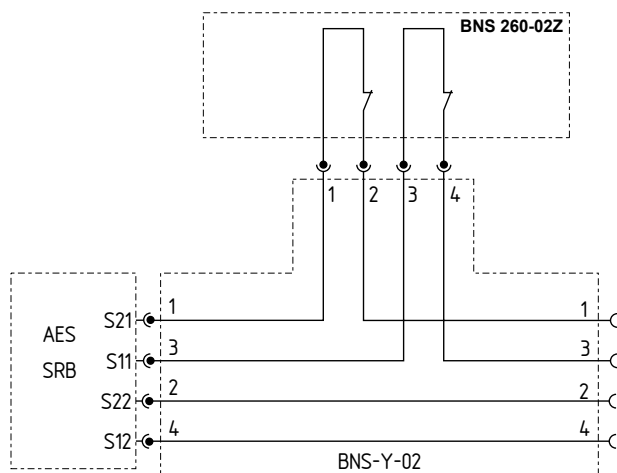
M8, 4 pólos, conexão de rosca		2 m	5 m	10 m
	1 MR	reto	103011340	103007356
	2 BR			
	3 AZ	angular	101210557	101210559
	4 PR			

8 mm, 6 pólos, conexão de engate		2 m	5 m	10 m
	1 GN	reto	101206010	101206011
	2 YE			
	3 CZ			
	4 PK	angular	101206013	101206014
	5 BR			
	6 MR			

Acessório : Adaptador Y BNS-Y-11



Acessório : Adaptador Y BNS-Y-02



5. Colocação em funcionamento e manutenção

5.1 Teste de funcionamento

O dispositivo de segurança deve ter a sua a função de segurança testada. Neste procedimento deve-se garantir previamente o seguinte:

1. Verificar a fixação da chave e do atuador
2. Verificar a integridade do cabo de alimentação
3. O sistema está livre de qualquer sujeira (nomeadamente limalhas de ferro)

5.2 Manutenção

Com a instalação correta e utilização conforme a finalidade, o sensor funciona sem manutenção. Recomendamos realizar um teste visual e funcional em intervalos regulares, através dos seguintes passos:

- Verificação da função de segurança
- Verificar a fixação da chave e do atuador
- remover eventuais limalhas de ferro
- Verificar a alimentação quanto a danos



Em todas as fases da vida operacional do dispositivo interruptor de segurança devem ser tomadas medidas organizativas e construtivas de proteção contra manipulação e manipulação do dispositivo de proteção, por exemplo, através da utilização de um atuador substituto.

Os dispositivos danificados ou defeituosos devem ser substituídos.

6. Desmontagem e descarte

6.1 Desmontagem

A chave fim de curso deve ser desmontada apenas em estado desenergizado.



6.2 Descarte

A chave fim de curso deve ser descartada corretamente de acordo com a legislação e normas nacionais.



No final da vida útil, este produto deverá ser devolvido ao fabricante para que o descarte correto seja executado conforme lei 12.305/2010. Todos os descartes deverão retornar com NF de simples remessa. Para maiores informações, consulte nosso site www.schmersal.com.br.

7. Declaração de conformidade EU

Declaração de conformidade EU		
Original	ACE Schmersal Eletroeletrônica Industrial Ltda. Av. Brasil, nº 815 Jardim Esplanada CEP: 18550-000 Boituva – SP Brasil Internet: www.schmersal.com.br	
Pelo presente declaramos que, devido à sua concepção e tipo construtivo, os componentes listados a seguir correspondem aos requisitos das diretivas europeias abaixo citadas.		
Denominação do componente:	BNS 260	
Modelo:	Consultar código de modelo	
Descrição do componente:	Sensor de segurança com atuação magnética em combinação com unidades de avaliação Schmersal AES / AZR / SRB ou outro controle de segurança similar, que cumpra os requisitos da norma DIN EN 60947-5-3.	
Diretivas pertinentes:	2006/42/CE Diretiva de máquinas 2011/65/EU Diretiva RoHS	
Normas aplicadas:	DIN EN 60947-5-3: 2014, DIN EN ISO 14119: 2014	
Responsável pela organização da documentação técnica:	Oliver Wacker Möddinghofe 30 42279 Wuppertal	
Local e data da emissão:	Boituva, 2 de Outubro de 2018	
		
	Assinatura legalmente vinculativa Marco Antonio De Dato Diretor Projeto & Desenvolvimento	

ACE-BNS260-F-BR



A declaração de conformidade vigente está disponível para download na Internet em www.schmersal.net.

