



PT Manual de instruções páginas 1 a 6
Original

Conteúdo

1 Sobre este documento
1.1 Função 1
1.2 A quem é dirigido: pessoal técnico especializado 1
1.3 Símbolos utilizados 1
1.4 Utilização correta conforme a finalidade 1
1.5 Indicações gerais de segurança 1
1.6 Advertência contra utilização incorreta 2
1.7 Isenção de responsabilidade 2

2 Descrição do produto
2.1 Código do modelo 2
2.2 Versões especiais 2
2.3 Descrição e utilização 2
2.4 Dados técnicos 2
2.5 Certificação de segurança 2

3 Montagem
3.1 Instruções gerais de montagem 3
3.2 Dimensões 3
3.3 Deslocamento axial 3
3.4 Ajuste 3

4 Ligação elétrica
4.1 Indicações gerais sobre a ligação elétrica 4
4.2 Variantes de contacto 4
4.3 Conector 4

5 Colocação em funcionamento e manutenção
5.1 Teste de funcionamento 5
5.2 Manutenção 5

6 Desmontagem e eliminação
6.1 Desmontagem 5
6.2 Eliminação 5

7 Declaração de conformidade EU

1. Sobre este documento

1.1 Função

O presente manual de instruções fornece as informações necessárias para a montagem, a colocação em funcionamento, a operação segura e a desmontagem do dispositivo de segurança. O manual de instruções deve ser mantido sempre em estado legível e guardado em local acessível.

1.2 A quem é dirigido: pessoal técnico especializado

Todos os procedimentos descritos neste manual devem ser executados apenas por pessoal formado e autorizado pelo utilizador do equipamento.

Instale e coloque o dispositivo em funcionamento apenas depois de ter lido e entendido o manual de instruções, bem como de se ter familiarizado com as normas de segurança no trabalho e prevenção de acidentes.

A seleção e montagem dos dispositivos, bem como a sua integração na técnica de comando, são vinculados a um conhecimento qualificado da legislação pertinente e requisitos normativos do fabricante da máquina.

1.3 Símbolos utilizados



Informação, dica, nota:

Este símbolo identifica informações adicionais úteis.



Cuidado: A não observação deste aviso de advertência pode causar avarias ou funcionamento incorreto.

Advertência: A não observação deste aviso de advertência pode causar danos pessoais e/ou danos na máquina.

1.4 Utilização correta conforme a finalidade

Os produtos aqui descritos foram desenvolvidos para assumir funções voltadas para a segurança, como parte integrante de um equipamento completo ou máquina. Está na responsabilidade do fabricante do equipamento ou máquina assegurar o funcionamento correto do equipamento completo.

O dispositivo interruptor de segurança pode ser utilizado exclusivamente conforme as considerações a seguir ou para as finalidades homologadas pelo fabricante. Informações detalhadas sobre a área de aplicação podem ser consultadas no capítulo "Descrição do produto".

1.5 Indicações gerais de segurança

Devem ser observadas as indicações de segurança do manual de instruções bem como as normas nacionais específicas de instalação, segurança e prevenção de acidentes.



Outras informações técnicas podem ser consultadas nos catálogos da Schmersal ou nos catálogos online na Internet em www.schmersal.net.

Todas as informações são fornecidas sem garantia. Reservado o direito de alterações conforme o desenvolvimento tecnológico.

Observando-se as indicações de segurança, bem como as instruções de montagem, colocação em funcionamento, operação e manutenção, não são conhecidos riscos residuais.

1.6 Advertência contra utilização incorreta



A utilização tecnicamente incorreta ou quaisquer manipulações no interruptor de segurança podem ocasionar a ocorrência de perigos para pessoas e danos em partes da máquina ou equipamento. Favor observar também as respetivas indicações relacionadas na norma ISO 14119.

1.7 Isenção de responsabilidade

Não assumimos nenhuma responsabilidade por danos e falhas operacionais causadas por erros de montagem ou devido à não observação deste manual de instruções. Também não assumimos nenhuma responsabilidade adicional por danos causados pela utilização de peças sobressalentes ou acessórios não homologados pelo fabricante.

Por motivo de segurança não são permitidas quaisquer reparações, alterações ou modificações efetuadas por conta própria, nestes casos o fabricante exime-se da responsabilidade pelos danos resultantes.

2. Descrição do produto

2.1 Código do modelo

Este manual de instruções é válido para os seguintes modelos:

BNS 260-①②Z③-④-⑤-⑥

Nº	Opção	Descrição
①	11 02	contactos de segurança 1 contacto NA / 1 contactos NF 2 Contacto NF
②	/01	Contactos de sinalização: Sem contacto de sinalização 1 NF
③	G	Sem LED Com LED
④	ST LST	Cabo de ligação Conector incorporado M8 Cabo de ligação com conector M8
⑤	L R	Porta com fechamento à esquerda Porta com fechamento à direita
⑥	2750	Versão com distância de comutação aumentada

2.2 Versões especiais

Para as versões especiais que não estão listadas no código de modelo no item 2.1 as especificações anteriores e seguintes aplicam-se de forma análoga, desde que sejam coincidentes com a versão de série.

2.3 Descrição e utilização

O sensor de segurança BNS 260 para utilização em circuitos elétricos de segurança destina-se à monitorização da posição de dispositivos de segurança móveis conforme ISO 14119 e IEC 60947-5-3. Para a atuação dos sensores de segurança devem ser utilizados apenas os atuadores BPS 260-1 ou BPS 260-2.

Os interruptores de segurança são utilizados em aplicações nas quais a condição perigosa é terminada sem atraso quando da abertura do dispositivo de proteção.



Os dispositivos interruptores de segurança são classificados conforme ISO 14119 como tipo construtivo dispositivos comutadores 4.

A norma IEC 60947-5-3 é cumprida apenas através do sistema completo com sensor de segurança (BNS 260), atuador (BPS 260-1 ou BPS 260-2) e módulo de segurança (AES, SRB).



A avaliação e o dimensionamento da cadeia de segurança devem ser efetuados pelo utilizador em conformidade com as normas e regulamentos relevantes, de acordo com o nível de segurança requerido.



O conceito global do controlo, no qual o componente de segurança será integrado, deve ser validado segundo as normas relevantes.

2.4 Dados técnicos

Instruções:	IEC 60947-5-3; BG-GS-ET-14
Invólucro:	Termoplástico reforçado com fibra de vidro
Tipo de proteção:	IP67 segundo IEC 60529
Tipo de ligação eléctrica:	Cabo de ligação LIYY, Conector incorporado M8 ou Cabo de ligação com conector
Secção transversal do cabo de conexão:	
- sem contacto sinalização:	4 x 0,25 mm ²
- com contacto sinalização:	6 x 0,25 mm ²
Versão do conector:	
- sem contacto de sinalização:	M8, 4 pólos, conexão de rosca/engate;
- com contacto de sinalização:	8 mm, 6 pólos, conexão de engate
Binário de aperto conectores:	máx. 0,3 Nm
Modo de atuação:	magnético
Atuador:	BPS 260-1, BPS 260-2, codificado
Nível de codificação conforme ISO 14119:	reduzido
Distâncias limite:	
- distância segura para ligar s _{ao} :	5 mm, 8 mm (índice para encomendar-2750)
- distância segura para ligar s _{ar} :	15 mm, 18 mm (índice para encomendar-2750)
Indicador do estado de comutação:	LED apenas com índice de encomenda G
Tensão de isolamento calculada U _i :	
- sem LED:	50 VAC / 75 VDC,
- com LED:	75 VDC
Resistência calculada à tensão de choque U _{imp} :	0,8 kV
Tensão de comutação:	
- sem LED:	máx. 75 VDC
- com LED:	máx. 24 VDC
- com conector de 6 pólos:	máx. 30 V
Corrente de comutação:	
- sem LED:	máx. 400 mA
- com LED:	máx. 10 mA
Potência de comutação:	
- sem LED:	máx. 10 VA
- com LED:	máx. 240 mW
Corrente de curto-circuito condicional:	100 A
Temperatura ambiente:	-25 °C ... +70 °C
Temperatura para armazenagem e transporte:	-25 °C ... +70 °C
Frequência de comutação:	5 Hz
Resistência a impactos:	30 g / 11ms
Resistência à vibração:	10 ... 55 Hz, Amplitude 1 mm



Somente para uso em aplicações NFPA 79.

Adaptadores para cablagem de campo podem ser fornecidos pelo fabricante. Consultar as informações do fabricante.

2.5 Certificação de segurança

Normas:	ISO 13849-1
Contactos de segurança:	
- Contacto NF / Contacto NF combinação:	S11-S12 e S21-S22
- Contacto / contacto NA combinação:	S21-S22 e S13-S14
Estrutura prevista:	
- Aplicação de 2 canais:	aplicável até cat. 4 / PL e com unidade lógica apropriada
B _{10D} contacto NF (NC) com 20 % carga de contacto:	25.000.000
B _{10D} contacto NA (NO) com 20 % carga de contacto:	25.000.000
Vida útil:	20 anos

$$MTTF_D = \frac{B_{10D}}{0,1 \times n_{op}} \quad n_{op} = \frac{d_{op} \times h_{op} \times 3600 \text{ s/h}}{t_{cycle}}$$

(Os valores determinados podem variar em função dos parâmetros específicos da aplicação h_{op}, d_{op} e t_{cycle} bem como da carga.)

Quando vários componentes de segurança são ligados em série, conforme as circunstâncias, segundo a norma ISO 13849-1 ocorre uma queda do nível de performance devido à deteção de falhas reduzida.

3. Montagem

3.1 Instruções gerais de montagem



Na montagem devem ser considerados os requisitos da norma ISO 14119.

- Montagem permitida apenas em estado desenergizado
- Não utilizar o sensor de segurança e o atuador como batente
- A posição de montagem é opcional, contanto que as superfícies de atuação estejam frente a frente
- Não expôr o sensor de segurança e o atuador a vibrações e impactos fortes

Para evitar uma influência causada pelo sistema bem como a redução das distâncias de comutação, por favor observar as seguintes indicações:

- Fixar o sensor de segurança apenas em superfícies niveladas
- Não fixar o sensor de segurança e atuador em campos magnéticos fortes
- Se possível não fixar o sensor de segurança e o atuador sobre material ferromagnético. Deve ser aplicada uma peça intermédia não magnética com no mínimo 5 mm de espessura ou o espaçador original. Também devem ser utilizados parafusos de fixação não magnéticos.
- Manter longe de aparas de metal
- Distância mínima entre dois sistemas mín. 50 mm

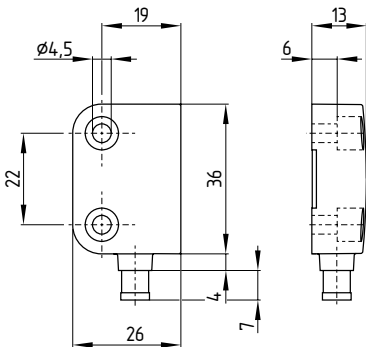


O atuador deve ser fixado de modo que não possa ser solto (utilização de parafusos não amovíveis, adesivo, furação, pinos de fixação) do dispositivo de proteção e travado contra deslocamento.

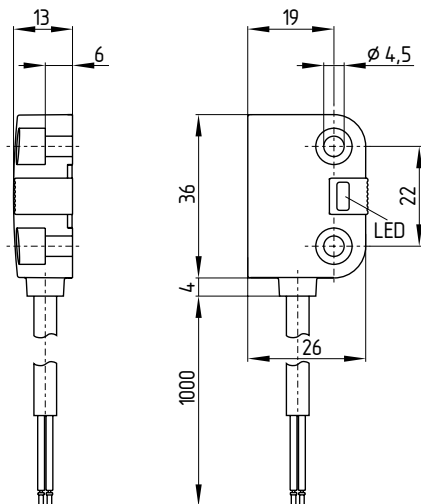
3.2 Dimensões

Todas as medidas em mm.

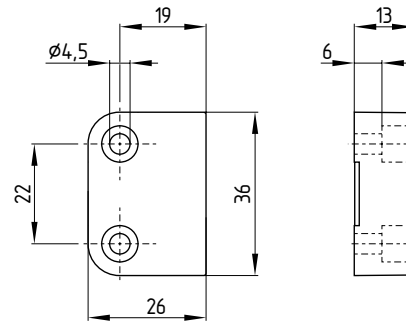
Sensor com conector, porta lateral direita



Sensor com cabo, porta lateral esquerda



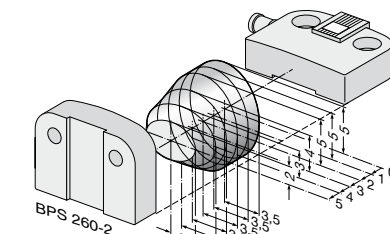
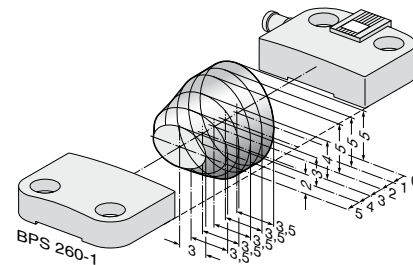
Atuador



3.3 Deslocamento axial

O sensor de segurança e o atuador toleram um deslocamento horizontal e vertical entre si. O deslocamento possível depende da distância das superfícies ativas do sensor e do atuador. Dentro da gama de tolerância o sensor está ativo.

As distâncias de comutação indicadas referem-se a sensores de segurança e atuadores montados frente a frente.



Distância do interruptor garantida: $s_{ao} = 5 \text{ mm}$
8 mm (Índice para encomendar -2750)

Distância de desligar garantida: $s_{ar} = 15 \text{ mm}$
18 mm (Índice para encomendar -2750)

3.4 Ajuste



Ajuste recomendado

Alinhar sensor de segurança e atuador a uma distância de $0,5 \times s_{ao}$.

Ajustar as marcações de centro do sensor de segurança e atuador de modo alinhado relativamente um ao outro. O LED pode ser utilizado exclusivamente como auxílio de ajuste grosso. A função correta de ambos os canais de segurança deve ser verificada de seguida com avaliação conectada.

4. Ligação elétrica

4.1 Indicações gerais sobre a ligação elétrica



A ligação elétrica pode ser efetuada apenas em estado desenergizado por pessoal técnico autorizado.

Os sensores de segurança devem ser ligados de acordo com as cores dos fios e com a atribuição dos pinos.

4.2 Variantes de contacto

A posição do contacto mostra a função do sensor atuado com a porta de proteção fechada. Nos sensores de segurança com LED, este acende quando porta de proteção está fechada. A atribuição dos contactos nas versões com ou sem LED é idêntica.

Contactos de segurança : S21-S22 e S11-S12 ou S13-S14
Contacto de sinalização: S31-S32

A pinagem das versões com conector incorporado ou com cabo de ligação com conector está identificada entre parênteses; especificação das cores dos fios para a versão do cabo.

BNS 260-02Z(G)

(3) BK S11 — S12 BU (4)
(1) WH S21 — S22 BN (2)

BNS 260-11Z(G)

(3) BK S13 — S14 BU (4)
(1) WH S21 — S22 BN (2)

BNS 260-02/01Z(G)

(3) GY S11 — S12 PK (4)
(1) GN S21 — S22 YE (2)
(5) WH S31 — S32 BN (6)

BNS 260-11/01Z(G)

(3) GY S13 — S14 PK (4)
(1) GN S21 — S22 YE (2)
(5) WH S31 — S32 BN (6)

BNS 260-11Z-L-LST-2715

(1) BU S14 — S13 BK (2)
(3) WH S21 — S22 BN (4)



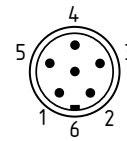
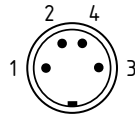
Informações técnicas acerca da seleção de módulos de segurança adequados podem ser consultadas nos catálogos da Schmersal ou no catálogo online na Internet em www.schmersal.net.

Tecnicamente é possível ligar vários sensores de segurança num módulo de segurança AES. Para ligar vários sensores de segurança (verificar a admissibilidade!), as suas vias de contacto NA são ligadas em paralelo e as respetivas vias de contacto NF são ligadas em série. Para a ligação conjunta de até 4 sensores de segurança como versão de contacto NF/contacto NF ou versão de contacto NF/contacto NA, podem ser utilizados os módulos de expansão de entrada PROTECT-IE-11 e -02 ou PROTECT-PE-11(-AN) e -02.

Sensores de segurança BNS 36 com LED não devem ser ligados em série, exceto o módulo de expansão de entradas Protect-IE. A intensidade luminosa dos LED's fica muito reduzida e a queda de tensão pode ir abaixo da tensão mínima de entrada do módulo de avaliação subsequente.

4.3 Conector

Conector incorporado ou cabo com conector



M8, 4 pólos,
conexão de rosca/engate

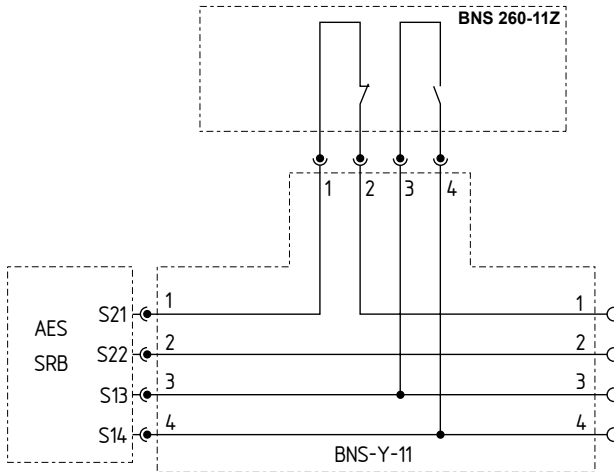
8 mm, 6 pólos,
conexão de engate

Accessório: Cabo de ligação com acoplamento

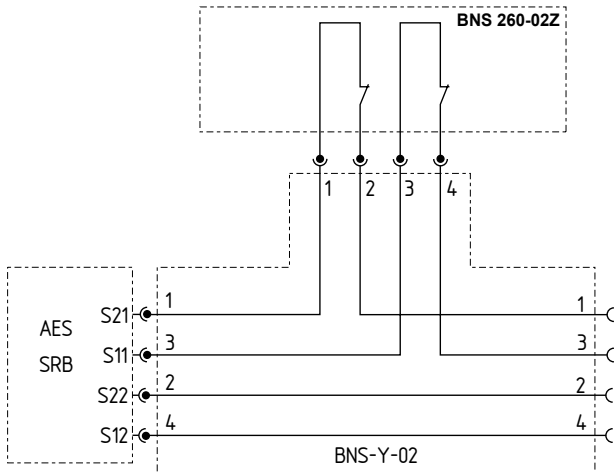
M8, 4 pólos, conexão de rosca		2 m	5 m	10 m	
	1 BN	reto	103011340	103007356	-
	2 WH				
	3 BU	angular	101210557	101210559	-
	4 BK				

8 mm, 6 pólos, conexão de engate		2 m	5 m	10 m	
	1 GN	reto	101206010	101206011	101206012
	2 YE				
	3 GY				
	4 PK	angular	101206013	101206014	101206015
	5 WH				
	6 BN				

Accessório : Adaptador Y BNS-Y-11



Accessório : Adaptador Y BNS-Y-02



5. Colocação em funcionamento e manutenção

5.1 Teste de funcionamento

O dispositivo interruptor de segurança deve ter a sua função de segurança testada. Neste procedimento deve-se assegurar previamente o seguinte:

1. Verificar a fixação do encravamento e do atuador
2. Verificar a integridade do cabo de alimentação
3. O sistema está livre de qualquer sujidade (nomeadamente limalhas de ferro)

5.2 Manutenção

Com a instalação correta e utilização conforme a finalidade, o sensor funciona sem manutenção. Recomendamos realizar um teste visual e funcional em intervalos regulares, através dos seguintes passos:

- Verificação da função de segurança
- Verificar a fixação do encravamento e do atuador
- remover eventuais limalhas de ferro
- Verificar a alimentação quanto a danos



Em todas as fases da vida operacional do dispositivo interruptor de segurança devem ser tomadas medidas organizativas e construtivas de proteção contra manipulação e manipulação do dispositivo de proteção, por exemplo, através da utilização de um atuador substituto.

Os equipamentos danificados ou defeituosos devem ser substituídos.

6. Desmontagem e eliminação


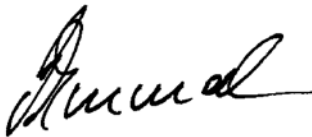
6.1 Desmontagem

O dispositivo interruptor de segurança deve ser desmontado apenas em estado desenergizado.

6.2 Eliminação

O dispositivo interruptor de segurança deve ser eliminado de modo tecnicamente correto, conforme a legislação e normas nacionais.

7. Declaração de conformidade EU

Declaração de conformidade EU		
Original	K.A. Schmersal GmbH & Co. KG Möddinghofe 30 42279 Wuppertal Alemanha Internet: www.schmersal.com	
Pelo presente declaramos que, devido à sua conceção e tipo construtivo, os componentes listados a seguir correspondem aos requisitos das diretivas europeias abaixo citadas.		
Denominação do componente:	BNS 260	
Tipo:	ver código de modelo	
Descrição do componente:	Sensor de segurança com atuação magnética em combinação com unidades de avaliação Schmersal AES / AZR / SRB ou controlo de segurança similar que cumpre os requisitos da norma DIN EN 60947-5-3.	
Diretivas pertinentes:	2006/42/CE 2011/65/EU	Diretiva de máquinas Diretiva RoHS
Normas aplicadas:	DIN EN 60947-5-3: 2014, DIN EN ISO 14119: 2014	
Responsável pela organização da documentação técnica:	Oliver Wacker Möddinghofe 30 42279 Wuppertal	
Local e data da emissão:	Wuppertal, 2 de Março de 2016	
		
	Assinatura legalmente vinculativa Philip Schmersal Diretor	

BNS260-F-PT



A declaração de conformidade vigente está disponível para download na Internet em www.schmersal.net.



K.A. Schmersal GmbH & Co. KG
Möddinghofe 30, D - 42279 Wuppertal
Postfach 24 02 63, D - 42232 Wuppertal

Telefone +49 - (0)2 02 - 64 74 - 0
Telefax +49 - (0)2 02 - 64 74 - 1 00
E-Mail: info@schmersal.com
Internet: <http://www.schmersal.com>