



DA Betjeningsvejledning. Side 1 til 6
Oversættelse af den originale overensstemmelseserklæring

Indhold

1 Om dette dokument	
1.1 Funktion	1
1.2 Målgruppe: autoriseret fagpersonale	1
1.3 Anvendte symboler	1
1.4 Tilsigtet anvendelse	1
1.5 Generelle sikkerhedshenvisninger	1
1.6 Advarsel mod fejlagtig brug	2
1.7 Fritagelse for ansvar	2
2 Produktbeskrivelse	
2.1 Typenøgle	2
2.2 Specialudførelser	2
2.3 Bestemmelse og brug	2
2.4 Tekniske data	2
2.5 Sikkerhedsklassifikation	2
3 Montage	
3.1 Generel montageanvisning	2
3.2 Mål	3
3.3 Aksial forskydning	3
3.4 Justering	3
4 Elektrisk tilslutning	
4.1 Generelle informationer til den elektriske tilslutning	4
4.2 Kontaktvarianter	4
5 Idriftsættelse og service	
5.1 Funktionskontrol	4
5.2 Service	4
6 Demontage og bortskaffelse	
6.1 Demontage	4
6.2 Bortskaffelse	4
7 EU-overensstemmelseserklæring	

1. Om dette dokument

1.1 Funktion

Den foreliggende betjeningsvejledning indeholder de nødvendige informationer om montering, idriftsættelse, sikker drift og afmontering af sikkerhedsafbryderen. Betjeningsvejledningen skal altid opbevares i en læselig og tilgængelig tilstand.

1.2 Målgruppe: autoriseret fagpersonale

Alle håndteringer der beskrives i denne betjeningsvejledning, må kun udføres af uddannet fagpersonale der er autoriseret til det af anlægsejeren.

Du må kun installere udstyret og tage det i brug når du har læst og forstået betjeningsvejledningen og er bekendt med de gældende forskrifter vedrørende arbejdssikkerhed og forebyggelse af ulykker.

Valg og montering af udstyret samt den styringstekniske integrering forudsætter kvalificeret kendskab til de relevante love og maskinproducentens krav i henhold til standarder.

1.3 Anvendte symboler



Information, tip, bemærk:

Dette symbol markerer nyttige supplerende informationer.



Forsigtig: Hvis denne advarsel ikke overholdes, kan det medføre forstyrrelser eller fejlfunktioner.

Advarsel: Hvis denne advarsel ikke overholdes, kan det medføre en personskade og/eller skade på maskinen.

1.4 Tilsigtet anvendelse

De produkter der beskrives i nærværende vejledning, er udviklet til at overtage sikkerhedsmæssige funktioner som del af et samlet anlæg eller en samlet maskine. Producenten af et anlæg eller en maskine har ansvaret for at sikre funktionen i sin helhed.

Sikkerhedsafbryderen må udelukkende bruges i henhold til følgende forklaringer eller til de formål den er godkendt til af producenten. Du kan finde detaljerede oplysninger om anvendelsesområdet i kapitlet "Produktbeskrivelse".

1.5 Generelle sikkerhedshenvisninger

Sikkerhedsanvisningerne i betjeningsvejledningen samt nationale installations- og sikkerhedsregler samt forskrifter til forebyggelse af ulykker skal overholdes.



Du kan finde yderligere tekniske informationer i Schmersal katalogerne eller i online-kataloget på internettet på www.schmersal.net.

Uden ansvar for oplysningernes rigtighed. Vi forbeholder os ret til ændringer der tjener tekniske fremskridt.

Når sikkerhedsanvisningerne samt anvisningerne vedrørende montage, idriftsættelse, drift og service overholdes, forekommer der så vidt vides ingen restriktioner.

1.6 Advarsel mod fejlagtig brug



Ved usagkyndig brug eller anvendelse til andet end den tilsigtede anvendelse samt manipulationer kan der ved brug af sikkerhedsafbryderen ikke udelukkes farer for personer eller skader på maskin- eller anlægsdele. Overhold også anvisningerne i standarden ISO 14119.

1.7 Fritagelse for ansvar

Vi påtager os intet ansvar for skader og driftsforstyrrelser, der opstår som følge af montagefejl eller tilsidesættelse af denne betjeningsvejledning. Producenten hæfter ikke ved skader, der opstår som følge af, at der benyttes reserve- eller tilbehørsdele, der ikke er godkendt af producenten.

Enhver form for reparationer, ombygninger og forandringer på egen hånd er ikke tilladt af sikkerhedsmæssige grunde og medfører, at producenten fralægger sig ansvaret for eventuelle skader, der opstår som følge heraf.

2. Produktbeskrivelse

2.1 Typenøgle

Denne betjeningsvejledning gælder for følgende typer:

BNS 303-12Z①-2187

Nr.	Option	Beskrivelse
①		uden LED
	G	med LED

2.2 Specialudførelser

For specialudførelser der ikke er angivet i typenøglen under 2.1, gælder de ovenfor og nedenfor anførte angivelser på tilsvarende vis i det omfang de stemmer overens med den standardmæssige udførelse.

2.3 Bestemmelse og brug

Sikkerhedssensoren, som anvendes i sikkerhedsstrømkredsløb, tjener til overvågning af bevægelige beskyttelsesanordningers position iht. ISO 14119 og IEC 60947-5-3. Kun aktuator BPS 300, BPS 303 eller BPS 303 SS må anvendes for at aktivere sikkerhedssensorerne.

Sikkerhedskontakterne anvendes i apparater, i hvilke den farlige tilstand afsluttes uden forsinkelse, så snart beskyttelsesanordningen åbnes.



Sikkerhedskontaktanordningerne er klassificeret i henhold til ISO 14119 som type 4-koblingsmekanismer.

Standarden IEC 60947-5-3 overholdes kun af hele sikkerhedssystemet (BNS 303-12Z(G)-2187), aktuator (BPS 300/ BPS 303 eller BPS 303 SS) og sikkerhedsovervågningsenheden (AES, SRB). Det er ikke muligt at tilslutte flere end to sikkerhedssensorer BNS 303-12Z til sikkerhedsmodul AES 7112 eller AES 1102 / 1112. Tilsluttes der kun en sikkerhedssensor: Se driftsvejledningen til sikkerhedsanalysemodul AES 7112 eller AES 1102 / 1112.



Bedømmelse og dimensionering af sikkerhedskæden skal udføres af brugeren i henhold til de relevante standarder og forskrifter og afhængigt af det krævede sikkerhedsniveau.



Den overordnede styring, som sikkerhedskomponenterne er forbundet med, valideres iht. relevante normer.

2.4 Tekniske data

Forskrifter:	IEC 60947-5-3, BG-GS-ET-14
Hus:	glasfiberforstærket termoplast, selvslukkende
Tilspændingsmoment:	til møtrik SV 36, maks. 300 Ncm
Beskyttelsesklasse:	IP67 iht. IEC 60529
Tilslutningsmåde:	Ledning LIYY
Tilslutningsledning:	6 x 0,25 mm ²
Virkemåde:	magnetisk
Aktuator:	BPS 300, BPS 303, BPS 303 SS, kodet
Kodningstrin ifølge ISO 14119:	lav
Grænseafstande:	
Sikret koblingsafstand s_{30} :	5 mm
Sikret frakoblingsafstand s_{31} :	= 15 mm
Koblingstilstandsvisning:	LED kun med bestillingsindeks G
Koblingsspænding:	uden LED: maks. 100 VAC/DC med LED: maks. 24 VDC
Tilkoblingsstrøm:	uden LED: maks. 400 mA med LED: maks. 10 mA
Koblingseffekt:	uden LED: maks. 10 VA/W med LED: maks. 240 mW
Maximal kortslutningsstrøm:	100 A
Omgivelsestemperatur:	-25 °C ... +70 °C
Opbevarings- og transporttemperatur:	-25 °C ... +70 °C
Maks. Koblingsfrekvens:	5 Hz
Stødstabilitet:	30 g / 11 ms
Vibrationsstabilitet:	10 ... 55 Hz, amplitude 1 mm

2.5 Sikkerhedsklassifikation

Forskrifter:	ISO 13849-1
B_{10D} (bryder/slutter-kontakt):	25.000.000 ved 20 % kontaktbelastning
Brugsvarighed:	20 år

$$MTTF_D = \frac{B_{10D}}{0,1 \times n_{op}} \quad n_{op} = \frac{d_{op} \times h_{op} \times 3600 \text{ s/h}}{t_{cycle}}$$

(Angivelserne kan variere afhængigt af de applikationsspecifikke parametre h_{op} , d_{op} og t_{cycle} samt belastningen.)

Hvis flere sikkerhedskomponenter er forbundet i serie, er Performance Level i henhold til ISO 13849-1 reduceret på grund af reduceret fejlsøgning.

3. Montage

3.1 Generel montageanvisning

- Montage er kun tilladt i spændingsfri tilstand
- Sikkerhedssensoren og aktuatoren må ikke bruges som anslag
- Når aktiveringsfladerne er placeret over for hinanden, er montagepositionen vilkårlig
- Fastgør sikkerhedssensoren og aktuatoren på beskyttelsesanordningen, så de ikke kan løsnes
- Skru sikkerhedssensoren på med de to møtrikker i de hertil beregnede huller (maks. tilspændingsmoment 300 Ncm!).
- Sikkerhedssensoren og aktuatoren må ikke anbringes i stærke magnetfelter
- Sikkerhedssensoren og aktuatoren bør så vidt muligt ikke anbringes på ferromagnetisk materiale
- Sikkerhedssensoren og aktuatoren må ikke udsættes for stærke vibrationer og slag/stød
- Hold jernspåner borte
- Montageafstand mellem to systemer min. 50 mm



Du kan finde yderligere informationer om valget af egnede sikkerhedsanalyser i Schmersal katalogerne eller i online-kataloget på internettet på www.schmersal.net.

Rent teknisk er det muligt at tilslutte flere sikkerhedssensorer BNS 303-12Z(G)-2187 til et sikkerhedsrelæmodul AES. Til tilslutning af flere sikkerhedssensorer (kontroller tilladelsen!) skal disses sluttekontaktkanaler parallelkobles og disses brydekontaktkanaler serieforbindes. Til fælles forbindelse af op til 4 sikkerhedssensorer som bryder/bryder eller bryder/slutter versioner kan indgangs-udvidelsesmodul PROTECT-IE-11 eller -02 eller PROTECT-PE-11(-AN) eller -02 anvendes.

Sikkerhedssensorer med LED bør, undtaget indgangs-udvidelsesmodulerne Protect-IE eller Protect-PE, ikke serieforbindes. LED'ernes lysstyrke aftager meget heraf, og spændingsfaldet underskrides evt. minimums indgangsspændingen i det efterkoblede analysemodul.

Der kan ikke tilsluttes mere end to sikkerhedssensorer BNS 303-12Z til sikkerhedsanalysemodul AES 7112 eller AES 1102 / 1112. Tilsluttes der kun en sikkerhedssensor: Se driftsvejledningen til sikkerhedsanalysemodul AES 7112 eller AES 1102 / 1112.

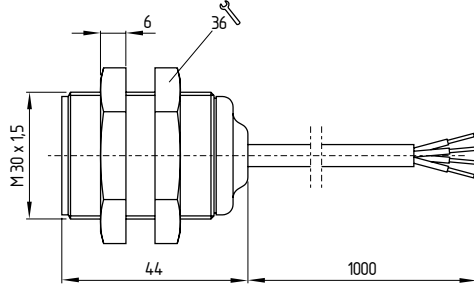


Sikkerhedssensoren og aktuatoren skal monteres permanent og sikres mod forskydning med egnede foranstaltninger (anvend envejsskruer, klæbning, opboring af skruenhoveder, stiftning) på afskærmningen.

3.2 Mål

Alle mål i mm.

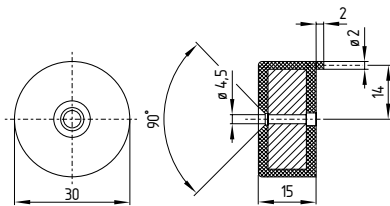
Sikkerhedssensor med ledning



Aktuator

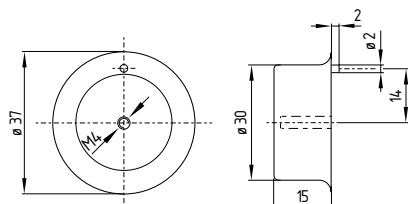
BPS 300

indkapslet i kunststof



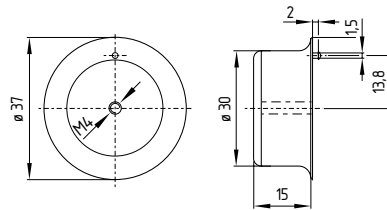
BPS 303

til levnedsmiddelområdet, indkapslet i kunststof



BPS 303 SS

til levnedsmiddelområdet, indkapslet i metal



Aktuator BPS 303 og BPS 303 SS

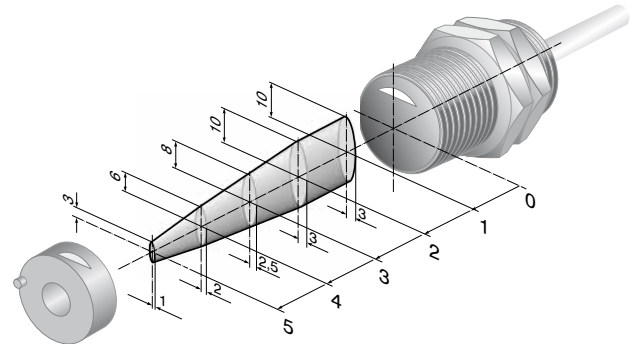
Aktuatorerne er primært udviklet til brug i den levnedsmiddelforarbejdende industri og har derfor ingen etiket. Aktuatorerne fastgøres med den vedlagte engangsskrue. Hullet bør have 4,5 mm diameter. Der skal være et ekstra hul i siden af hullet. Heri stikkes drejebeskyttelsestappen.

Tappen placeres som vist på billedet i afsnittet "aksial forskydning".

3.3 Aksial forskydning

Sikkerhedssensoren og aktuatoren tolererer en horisontal og vertikal forskydning i forhold til hinanden. Den mulige forskydning afhænger af afstanden mellem sensoren og aktuatorens aktive flader. Sikkerhedssensoren er koblet aktiv inden for toleranceområdet.

De anførte koblingsafstande henviser til sikkerhedssensorer og aktuatorer, der er monteret over for hinanden.



sikret koblingsafstand:

sao = 5 mm

sikret frakoblingsafstand:

sar = 15 mm

3.4 Justering

Er aktuatorens markering i midten inden for det viste basisindstillingsområde, afgives der en frigivelse i det tilsluttede sikkerhedsanalysemodul.

BNS 303 varianternes LED'er kan kun anvendes til en overordnet indstilling. Kontroller derefter altid, om de to sikkerhedskanaler fungerer korrekt med et tilsluttet sikkerhedsanalysemodul.

4. Elektrisk tilslutning

4.1 Generelle informationer til den elektriske tilslutning



Den elektriske tilslutning må kun udføres i spændingsfri tilstand og af uddannet fagpersonale.

Sikkerhedssensorene skal tilsluttes iht. årefarverne.

4.2 Kontaktvarianter

Kontaktstillingen viser den aktiverede sensorfunktion med lukket beskyttelsesdør. Ved sikkerhedssensorer med LED lyser denne, når beskyttelsesdøren er lukket. Versionernes kontaktkonfigurationer er ens med eller uden LED.

Sikkerhedskontakter: S21-S22 og S13-S14
Meldingskontakt: S31-S32

BNS 303-12Z-2187

GY 13 → 14 PK
GN 21 → 22 YE
WH 31 → 32 BN

BNS 303-12ZG-2187

GY 13 → 14 PK
GN 21 → 22 YE
WH 31 → 32 BN

5. Idriftsættelse og service

5.1 Funktionskontrol

Sikkerhedsafbryderens sikkerhedsfunktion skal testes.

Følgende skal overholdes:

1. Sikkerhedssensoren og aktuatoren skal sidde fast
2. Kabeltilførslen skal sidde fast og være intakt
3. Systemet må på ingen måde være snavset (især ikke pga. jernspåner)

5.2 Service

Ved korrekt installation og tilsigtet anvendelse er sikkerhedssensoren servicefri.

Vi anbefaler en regelmæssig syns- og funktionskontrol med følgende trin:

- Kontroller sikkerhedsfunktionen
- Kontrol af aktuatoren og sikkerhedssensoren (skal sidde fast)
- Fjernelse af eventuelle jernspåner
- Kontrol af kabeltilførslen (ingen beskadigelser)



Der skal sørges for konstruktionsmæssige og organisatoriske foranstaltninger i samtlige faser af sikkerhedsafbryderens levetid for at beskytte mod manipulationer samt for at sikre, at sikkerhedsanordningen ikke kan omgås, f.eks. ved at anvende en ekstra aktuator.

Beskadigede eller defekte dele skal udskiftes.

6. Demontage og bortskaffelse

6.1 Demontage

Sikkerhedsafbryderen må kun demonteres i spændingsfri tilstand.

6.2 Bortskaffelse

Sikkerhedsafbryderen skal bortskaffes fagligt korrekt i henhold til de nationale forskrifter og love.

7. EU-overensstemmelseserklæring

EU-overensstemmelseserklæring



Oversættelse af den originale overensstemmelseserklæring
K.A. Schmersal GmbH & Co. KG
Mödinghofe 30
42279 Wuppertal
Germany
Internet: www.schmersal.com

Hermed erklærer vi at de nedenfor anførte komponenter svarer til de nedenfor anførte europæiske direktiver på basis af deres udførelse og konstruktionstype.

Komponentens betegnelse: BNS 303

Type: se typenøglen

Komponentens beskrivelse: Kodet sikkerhedssensor med magnetisk funktion sammen med Schmersal analysemodulerne AES / AZR / SRB eller en lignende sikkerhedsrettet styring, der opfylder kravene i DIN EN 60947-5-3.

Relevante direktiver: 2006/42/EG Maskindirektivet
2011/65/EU RoHS-direktivet

Anvendte standarder: DIN EN 60947-5-3: 2014,
DIN EN ISO 14119: 2014

Befuldægtiget til sammenstilling af den tekniske dokumentation: Oliver Wacker
Mödinghofe 30
42279 Wuppertal

Sted og dato for udstedelsen: Wuppertal, 2. marts 2016

Forpligtende underskrift
Philip Schmersal
Direktør

BNS303-H-DA



Den aktuelt gyldige overensstemmelseserklæring kan downloades på internettet på www.schmersal.net.



K.A. Schmersal GmbH & Co. KG
Möddinghofe 30, D - 42279 Wuppertal
Postbox 24 02 63, D - 42232 Wuppertal

Telefon +49 - (0)2 02 - 64 74 - 0
Telefax +49 - (0)2 02 - 64 74 - 1 00
E-Mail: info@schmersal.com
Internet: <http://www.schmersal.com>