



DA Betjeningsvejledning. Side 1 til 6
Oversættelse af den originale betjeningsvejledning

Indhold

1 Om dette dokument

1.1 Funktion 1

1.2 Målgruppe: autoriseret fagpersonale 1

1.3 Benyttede symboler 1

1.4 Tilsigtet anvendelse 1

1.5 Generelle sikkerhedshenvisninger 1

1.6 Advarsel mod forkert brug 2

1.7 Fritagelse for ansvar 2

2 Produktbeskrivelse

2.1 Typenøgle 2

2.2 Specialudførelser 2

2.3 Bestemmelse og brug 2

2.4 Tekniske data 2

2.5 Sikkerhedsklassifikation 2

3 Montage

3.1 Generel montageanvisning 2

3.2 Mål 3

3.3 Aksial forskydning 3

3.4 Justering 3

4 Elektrisk tilslutning

4.1 Generelle informationer til den elektriske tilslutning 3

4.2 Kontaktvarianter 4

4.3 Stikforbindelse 4

5 Idriftsættelse og service

5.1 Funktionskontrol 4

5.2 Service 4

6 Demontage og bortskaffelse

6.1 Demontage 4

6.2 Bortskaffelse 4

7 Tillæg

7.1 EF-overensstemmelseserklæring 5

1. Om dette dokument

1.1 Funktion

Den foreliggende betjeningsvejledning indeholder de nødvendige informationer om montering, idriftsættelse, sikker drift og afmontering af sikkerhedsafbryderen. Betjeningsvejledningen skal altid opbevares i en læselig og tilgængelig tilstand.

1.2 Målgruppe: autoriseret fagpersonale

Alle håndteringer der beskrives i denne betjeningsvejledning, må kun udføres af uddannet fagpersonale der er autoriseret til det af anlægsejeren.

Du må kun installere udstyret og tage det i brug når du har læst og forstået betjeningsvejledningen og er bekendt med de gældende forskrifter vedrørende arbejdssikkerhed og forebyggelse af ulykker.

Valg og montering af udstyret samt den styringstekniske integrering forudsætter kvalificeret kendskab til de relevante love og maskinproducentens krav i henhold til standarder.

1.3 Benyttede symboler



Information, tip, bemærk:
Dette symbol markerer nyttige supplerende informationer.



Forsigtig: Hvis denne advarsel ikke overholdes, kan det medføre forstyrrelser eller fejlfunktioner.
Advarsel: Hvis denne advarsel ikke overholdes, kan det medføre en personskade og/eller skade på maskinen.

1.4 Tilsigtet anvendelse

De produkter der beskrives i nærværende vejledning, er udviklet til at overtage sikkerhedsmæssige funktioner som del af et samlet anlæg eller en samlet maskine. Producenten af et anlæg eller en maskine har ansvaret for at sikre funktionen i sin helhed.

Sikkerhedsafbryderen må udelukkende bruges i henhold til følgende forklaringer eller til de formål den er godkendt til af producenten. Du kan finde detaljerede oplysninger om anvendelsesområdet i kapitlet "Produktbeskrivelse".

1.5 Generelle sikkerhedshenvisninger

Sikkerhedsanvisningerne i betjeningsvejledningen samt nationale installations- og sikkerhedsregler samt forskrifter til forebyggelse af ulykker skal overholdes.



Du kan finde yderligere tekniske informationer i Schmersal katalogerne eller i online-kataloget på internettet på www.schmersal.net.

Informationerne i denne betjeningsvejledning oplyses uden ansvar for leverandøren og der kan ske tekniske ændringer.



Hvis flere sikkerhedskomponenter serieforbindes, kan ydelsen eventuelt reduceres iht. EN ISO 13849-1 pga. en forringet fejlregistrering. Styringens samlede koncept, som sikkerhedskomponenterne integreres i, skal valideres iht. EN-ISO-13849-2.

Når sikkerhedsanvisningerne samt anvisningerne vedrørende montage, idriftsættelse, drift og service overholdes, forekommer der så vidt vides ingen restriktioner.

1.6 Advarsel mod forkert brug



Ved usagkyndig brug eller anvendelse til andet end den tilgængelige anvendelse samt manipulationer kan der ved brug af sikkerhedsafbryderen ikke udelukkes farer for personer eller skader på maskin- eller anlægsdele. Vær i den forbindelse også opmærksom på anvisningerne i standarden EN 1088.

1.7 Fritagelse for ansvar

Vi påtager os intet ansvar for skader og driftsforstyrrelser, der opstår som følge af montagefejl eller tilsidesættelse af denne betjeningsvejledning. Hæftelse fra producentens side er udelukket ved skader, der opstår som følge af, at der benyttes reserve- eller tilbehørsdele, der ikke er godkendt af producenten.

Enhver form for reparationer, ombygninger og forandringer på egen hånd er ikke tilladt af sikkerhedsmæssige grunde og medfører, at producenten fralægger sig ansvaret for eventuelle skader, der opstår som følge heraf.

2. Produktbeskrivelse

2.1 Typenøgle

Denne betjeningsvejledning gælder for følgende typer:

BNS 30-01Z^{①-②-③}

Nr.	Option	Beskrivelse
①		uden LED med LED
②	G	Tilslutningsledning
	ST	Indbygget stik
③	2211	Forøget koblingsafstand
	2230	Ekstra signaludgang
	2334	Forøget koblingsafstand og ekstra signaludgang
	2246	U _e 42 VAC

2.2 Specialudførelser

For specialudførelser der ikke er angivet i typenøglen under 2.1 gælder de ovenfor og nedenfor anførte angivelser på tilsvarende vis i det omfang de stemmer overens med den standardmæssige udførelse.

2.3 Bestemmelse og brug

Sikkerhedssensoren bruges i sikkerhedsstrømkredse til positionsovervågning af bevægelige beskyttelsesanordninger iht. EN 1088 og EN 60947-5-3. Til aktivering af sikkerhedssensorerne er det kun BPS 300, BPS 303, BPS 303 SS-aktuatorerne, der kan bruges; gængse magneter fungerer ikke.

Sikkerhedsafbryderne bruges til anvendelsesformål hvor den farlige tilstand afsluttes uden forsinkelse når beskyttelsesanordningen åbnes.

Standarden EN 60947-5-3 opfyldes kun ved et komplet system bestående af en sikkerhedssensor (BNS 30, med indbygget analysemodul) og en aktuator (BPS 300/BPS 303 eller BPS 303 SS).

2.4 Tekniske data

Forskrifter:	EN 60947-5-3, BG-GS-ET-14
Hus:	Messing forniklet, 2 møtrikker messing forniklet
Tilspændingsmoment:	maks. 3000 Ncm, SV 36
Beskyttelsesklasse:	IP67 iht. EN 60529
Tilsmudsningsgrad:	3
Tilslutningsmåde:	Ledning Boflex, stik M12
Tilslutningsledning:	4 x 0,75 mm ²
Virkemåde:	magnetisk
Aktuator:	BPS 300, BPS 303, BPS 303 SS, kodet

Grænseafstande:

Sikret koblingsafstand s _{ko} :	5 mm, 8 mm (Bestillingsindeks -2211/-2334)
Sikret frakoblingsafstand s _{ar} :	15 mm, 18 mm (Bestillingsindeks -2211, -2334)
Visning af koblingstilstande:	LED
Driftsspænding:	24 VDC +10 %/-15 % Bestillingsindeks -2246: 42 VAC
Driftsstrøm:	30 mA
Stødspændingsstabilitet U _{imp} :	4 kV
Isolationsspænding U _i :	250 VAC / 30 VDC
Maximal kortslutningsstrøm:	100 A
Udgang:	1 frigivelsessti
Koblingsspænding:	max. 250 VAC
Belastningsstrøm:	max. 3 A
Koblingseffekt:	max. 750 VA
Kortslutningsbeskyttelse:	3 A gG
Ekstra signalkontakt:	maks. 100 mA
Omgivelsestemperatur:	-25 °C ... +55 °C
Opbevarings- og transporttemperatur:	-25 °C ... +70 °C
Maks. Koblingsfrekvens:	5 Hz
Stødstabilitet:	30 g / 11 ms
Vibrationsstabilitet:	10 ... 55 Hz, amplitude 1 mm
Støjimmunitet:	iht. EN 61000-6-2

2.5 Sikkerhedsklassifikation

Forskrifter:	EN ISO 13849-1, IEC 60947-5-3
PL:	til c ved maks. 5 mio. koblinger / året for sensor og ved MTTF _d ≥ 40 år for sikkerhedskontakter
Kategori:	op til 1
Brugsvarighed:	20 år
Klassificering:	PDF-S

B_{10d}-værdi sikkerhedskontakt

ved maks. 100 % kontaktbelastning:	400000
ved maks. 80 % kontaktbelastning:	1.000.000
ved maks. 60 % kontaktbelastning:	2.500.000
ved maks. 40 % kontaktbelastning:	7.500.000
ved maks. 20 % kontaktbelastning:	20.000.000

$$MTTF_d = \frac{B_{10d}}{0,1 \times n_{op}} \quad n_{op} = \frac{d_{op} \times h_{op} \times 3600 \text{ s/h}}{t_{cycle}}$$

(Angivelserne kan variere afhængigt af de applikationsspecifikke parametre h_{op}, d_{op}, t_{cycle} samt belastningen.)

3. Montage

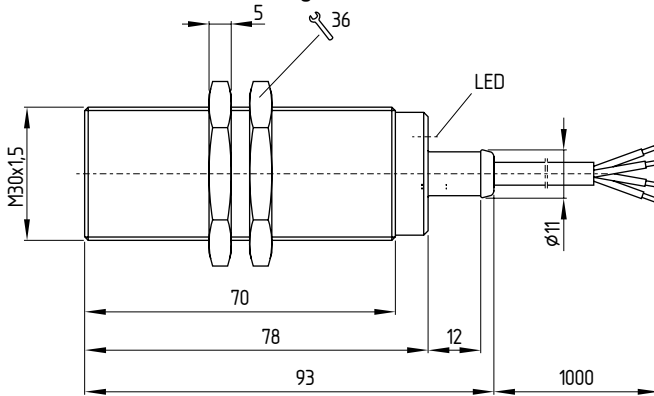
3.1 Generel montageanvisning

- Montage er kun tilladt i spændingsfri tilstand
- Sikkerhedssensoren og aktuatoren må ikke bruges som anslag
- Når aktiveringsfladerne er placeret over for hinanden, er montagepositionen vilkårlig
- Fastgør sikkerhedssensoren og aktuatoren på beskyttelsesanordningen, så de ikke kan løsnes
- Skru sikkerhedssensoren på med de to møtrikker i de hertil beregnede huller (maks. tilspændingsmoment 3000 Ncm!).
- Sikkerhedssensoren og aktuatoren må ikke anbringes i stærke magnetfelter
- Sikkerhedssensoren og aktuatoren bør så vidt muligt ikke anbringes på ferromagnetisk materiale
- Sikkerhedssensoren og aktuatoren må ikke udsættes for stærke vibrationer og slag/stød
- Hold jernspåner borte
- Montageafstand mellem to systemer min. 60 mm

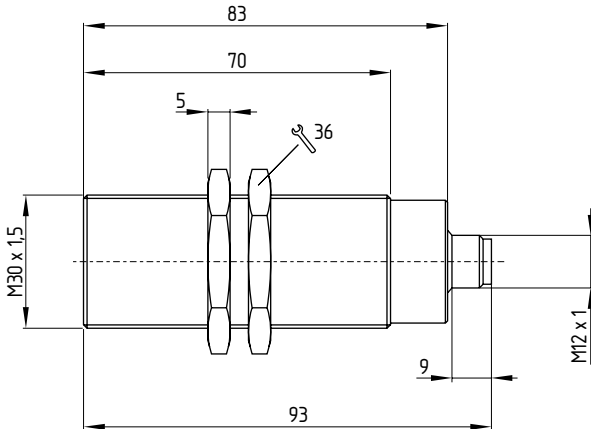
3.2 Mål

Alle mål i mm.

Sikkerhedssensor med ledning

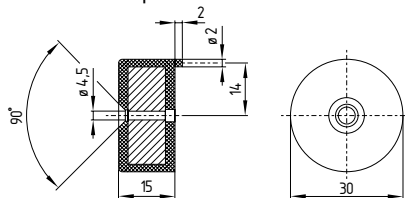


Sikkerhedssensor med stik

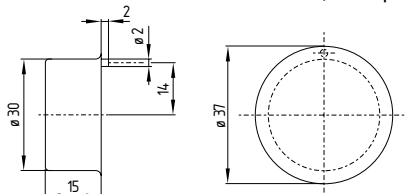


Aktuator

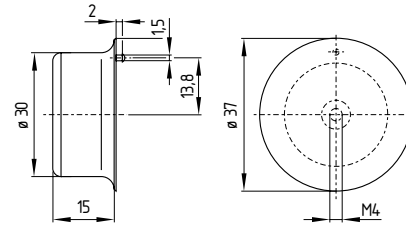
BPS 300 indkapslet i kunststof



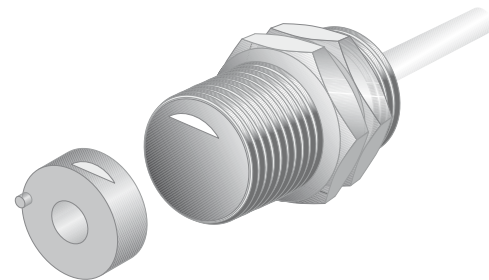
BPS 303 til levnedsmiddelområdet, indkapslet i kunststof



BPS 303 SS til levnedsmiddelområdet, indkapslet i metal



Aktuatorerne BPS 303 og BPS 303 SS er primært udviklet til anvendelse i den levnedsmiddelforarbejdende industri og har derfor ingen påtryk. Aktuatoren fastgøres med den vedlagte engangsskrue. Hullet bør have 4,5 mm diameter. Der er et ekstra hul i siden af hullet. Heri stikkes drejebeskyttelsestappen. Tappen placeres som vist på billedet nedenfor.



3.3 Aksial forskydning

Sikkerhedssensoren og aktuatoren tolererer en horisontal og vertikal forskydning i forhold til hinanden. Den mulige forskydning afhænger af afstanden mellem sensoren og aktuatorens aktive flader. Sensoren er koblet aktiv inden for toleranceområdet.

De anførte koblingsafstande henviser til sikkerhedssensorer og aktuatorer, der er monteret over for hinanden.

Sikret koblingsafstand: $s_{ao} = 5 \text{ mm}$
8 mm (Bestillingsindeks -2211, -2334)
Sikret frakoblingsafstand: $s_{ar} = 15 \text{ mm}$,
18 mm (Bestillingsindeks -2211, -2334)

3.4 Justering

Er aktuatorens markering i midten inden for det viste basisindstillingsområde, afgives frigivelsen.

4. Elektrisk tilslutning

4.1 Generelle informationer til den elektriske tilslutning



Den elektriske tilslutning må kun udføres i spændingsfri tilstand og af uddannet fagpersonale.

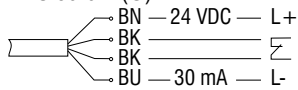
Sikkerhedssensorerne skal tilsluttes iht. åremarkeringen eller pinkonfigurationen.

4.2 Kontaktvarianter

Kontaktstillingen angiver en aktiveret sensorfunktion, når beskyttelsesdøren er lukket. Ved sikkerhedssensorer med LED lyser denne, når beskyttelsesdøren er lukket. Versionernes kontaktkonfigurationer er ens med eller uden LED.

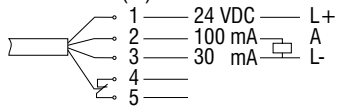
BNS 30-01Z(G)

BNS 30-01Z(G)-2211



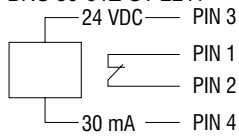
BNS 30-01Z(G)-2230

BNS 30-01Z(G)-2334



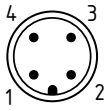
BNS 30-01Z-ST

BNS 30-01Z-ST-2211



4.3 Stikforbindelse

Indbygget apparatstik M12, 4 polet



5. Idriftsættelse og service

5.1 Funktionskontrol

Sikkerhedsafbryderens sikkerhedsfunktion skal testes. Følgende punkter skal overholdes:

1. Sikkerhedssensoren og aktuatoren skal sidde fast
2. Kabeltilførslen skal sidde fast og være intakt
3. Systemet må på ingen måde være snavset (især ikke pga. jernspåner)

5.2 Service

Ved korrekt installation og tilsigtet anvendelse er sikkerhedssensoren servicefri.

Vi anbefaler med jævne mellemrum at udføre en syns- og funktionskontrol med følgende trin:

- Kontrol af aktuatoren og sikkerhedssensoren (skal sidde fast).
- Fjernelse af eventuelle jernspåner.
- Kontrol af kabeltilførslen (ingen beskadigelser).

Beskadigede eller defekte apparter skal udskiftes.

6. Demontage og bortskaffelse

6.1 Demontage



Sikkerhedsafbryderen må kun demonteres i spændingsfri tilstand.

6.2 Bortskaffelse

Sikkerhedsafbryderen skal bortskaffes fagligt korrekt i henhold til de nationale forskrifter og love.

7. Tillæg

7.1 EF-overensstemmelseserklæring

	
<h2>EF-overensstemmelseserklæring</h2>	
Oversættelse af den originale overensstemmelseserklæring gyldig fra 29. december 2009	K.A. Schmersal GmbH Industrielle Sicherheitssysteme Mödinghofe 30, 42279 Wuppertal Tyskland Internet: www.schmersal.com
Hermed erklærer vi at de nedenfor anførte sikkerhedskomponenter svarer til de nedenfor anførte europæiske direktiver på basis af deres koncipering og konstruktionstype.	
Betegnelse af sikkerhedskomponenten:	BNS 30
Beskrivelse af sikkerhedskomponenten:	Sikkerhedssensor med indbygget analysemodul
Relevante EF-direktiver:	2006/42/EF EF-maskindirektivet 2004/108/EF EMC-direktivet
Befuldmægtiget til sammenstilling af den tekniske dokumentation:	Ulrich Loss Mödinghofe 30 42279 Wuppertal
Institut for certificeringen af QS-systemet iht. tillæg X, 06/42/EF:	TÜV Rheinland Industrie Service GmbH Alboinstrasse 56 12103 Berlin Identifikations-nr.: 0035
Sted og dato for udstedelsen:	Wuppertal, 27. oktober 2009
BNS 30-B-DA	
	Forpligtende underskrift Heinz Schmersal Direktør



Den aktuelt gyldige overensstemmelseserklæring kan downloades på internettet på www.schmersal.net.



K.A. Schmersal GmbH
Industrielle Sicherheitssysteme
Möddinghofe 30, D - 42279 Wuppertal
Postbox 24 02 63, D - 42232 Wuppertal

Telefon +49 - (0)2 02 - 64 74 - 0
Telefax +49 - (0)2 02 - 64 74 - 1 00
E-Mail: info@schmersal.com
Internet: <http://www.schmersal.com>