



JP 取扱説明書..... 1～6頁  
原文翻訳

本日本語訳は、Schmersal本社のドイツ語原文を基に作成されたものであり、翻訳上の疑義がある場合、原文及び英文のみが有効となります。

内容

1 この文書について	
1.1 機能	1
1.2 対象：権限・資格のある人向け	1
1.3 使用記号の説明	1
1.4 適切な使用	1
1.5 安全上のご注意	1
1.6 誤使用に関する警告	1
1.7 免責事項	2
2 製品内容	
2.1 適用機種	2
2.2 特別仕様	2
2.3 目的と用途	2
2.4 技術データ	2
2.5 分類	2
3 取り付け	
3.1 通常の取り付け方法	2
3.2 寸法	3
3.3 軸上のズレ	3
3.4 調整	3
4 電気配線	
4.1 電気配線上のご注意	4
4.2 接点構成・動作パターン	4
4.3 コネクタ	4
5 立上げと保全	
5.1 動作テスト	4
5.2 保全	4
6 取り外し・廃棄	
6.1 取り外し	4
6.2 廃棄	4
7 付録	
7.1 CE適合宣言書	5

1 この文書について

1.1 機能

この取扱説明書は、セーフティスイッチの取り付け・据付・試運転・安全操作・取り外しに必要な全ての情報を提供します。装置付近に完全かつ読みやすい状態で保管してください。

1.2 対象：権限・資格のある人向け

この取扱説明書に記述された全ての操作は、使用者によって認められた専門技術者が行ってください。

この取扱説明書を熟読し、コンポーネントの据付及び運転の前に、労働安全及び事故予防のための適用可能な全規定についてご確認ください。

組立作業員は、コンポーネントの選定、取り付け、内蔵に対して、他の技術仕様を遵守するのと同じように、慎重に整合規格を選択しなければなりません。

1.3 使用記号の説明



情報、助言、注釈：

この表示は役立つ追加情報を示します。



注意：取り扱いを誤った場合に、故障、機能不良が想定される内容を示しています。

警告：取り扱いを誤った場合に、傷害を負う可能性が想定される内容および物的損害の発生が想定される内容を示しています。

1.4 適切な使用

本製品は、設備や機械の一部として安全関連機能を果たすために開発されたものです。正しい全機能を保証することは、設備・機械製造者の責任となります。

本製品は、下記に挙げられたバージョンまたは製造者によって許可されたアプリケーションに対してのみ使用されるべきものです。アプリケーションの範囲に関する詳細情報は、「製品内容」に記述されています。

1.5 安全上のご注意

使用者は、この取扱説明書内の注意書き、各国特有の据付規格、周知の安全法規および事故予防方策を遵守しなければなりません。



更なる技術情報については、シユメアザール社カタログまたはインターネット([www.schmersal.net](http://www.schmersal.net))上のオンラインカタログをご参照ください。

仕様などの記載内容について予告なく変更することがあります。あらかじめご了承ください。



複数のセーフティコンポーネントを直列接続する場合、EN ISO 13849-1に従ったパフォーマンス・レベルがエラー検知機能低下のため低くなります。セーフティコンポーネントに結びついている制御の全体的なコンセプトは、EN ISO 13849-2に従って妥当性の確認を実施しなければなりません。

残留リスクは、取り付け・据付・操作・保全に関する説明書同様に安全に関する注意の監視時に周知されています。

1.6 誤使用に関する警告



本製品の不十分、不適切な使用および無効化の際は、人への危険、機械、設備への損害を負う可能性があります。EN 1088の関連注意事項もご参照ください。

## 1.7 免責事項

誤った取り付けやこの取扱説明書を正しく理解していないために起こった損害、故障は、免責事項となります。また、製造者により許可されていない代替・付属品による損害は、製造者の免責事項となります。

独自の修理・改造・変更は、安全上の理由から許可されておらず、その結果生じる損害に対して製造者は免責事項となります。

## 2 製品内容

## 2.1 適用機種

本取扱説明書は以下の型式名を対象としています。

## BNS 30-01Z①-②-③

番号	値	内容
①		LED無し
	G	LED付
②		ケーブル配線
	ST	コネクタ
③	2211	長い動作距離
	2230	追加表示出力
	2334	長い動作距離
		追加表示出力
	2246	定格動作電圧U <sub>o</sub> 42 VAC

## 2.2 特別仕様

2.1適用機種で挙げられていない特別仕様は一般仕様準じます。

## 2.3 目的と用途

超小型セーフティ磁気スイッチは、EN 1088およびEN 60947-5-3に基づき、安全回路を使用して防護扉の位置を監視します。本製品は、コード化されたマグネット式アクチュエータBPS 300, BPS 303, BPS 303 SSと組み合わせて使用してください。一般のマグネットは、使用できませんのでご注意ください。

安全防護の開放時に直ちに危険をもたらす状況を停止させる場合、セーフティスイッチが使用されます。

EN 60947-5-3に適合するにはセーフティ磁気スイッチBNS 30 (評価機能内蔵) およびアクチュエータBPS 300, BPS 303, BPS 303 SSを組み合わせて使用する場合があります。

## 2.4 技術データ

規格:	EN 60947-5-3, BG-GS-ET-14
ケース材質:	真鍮メッキ, ナット2個真鍮メッキ
締め付けトルク:	最大3000 Ncm, SW 36
保護構造:	(EN 60529に基づく) IP67
汚染度:	3
接続方式:	ケーブルBoflexまたはコネクタM12
接続ケーブル:	4 × 0,75 mm <sup>2</sup>
動作方式:	磁気
アクチュエータ:	コード化されたBPS 300, BPS 303, BPS 303 SS
<b>動作距離:</b>	
安定動作距離 s <sub>ao</sub> :	5 mm, 8 mm (特殊型番 -2211, -2334)
安定復帰距離 s <sub>ar</sub> :	15 mm, 18 mm (特殊型番 -2211, -2334)
<b>動作表示灯:</b>	
動作表示灯:	LED
使用電圧:	24 VDC +10 %/-15 % 特殊型番 -2246: 42 VAC
<b>使用電流:</b>	
使用電流:	30 mA
定格インパルス耐電圧	4 kV
U <sub>imp</sub> :	
定格絶縁電圧U <sub>i</sub> :	250 VAC / 30 VDC
条件付き短絡電流:	100 A
出力:	1安全出力
開閉電圧:	最大250 VAC
負荷電流:	3 A以下
開閉容量:	最大750 VA
接点保護ヒューズ定格:	3 A gG
追加診断出力:	最大100 mA

使用周囲温度:	-25 °C ... +55 °C
保存周囲温度:	-25 °C ... +70 °C
最大応答周波数 (f):	5 Hz
耐衝撃:	30 g / 11 ms
耐振動:	10 ... 55 Hz, 振幅1 mm
イミュニティ (電磁耐性):	EN 61000-6-2に準拠

## 2.5 分類

規格:	EN ISO 13849-1, IEC 60947-5-3
PL:	cまで センサに対する最大年間500万スイ ッチサイクル, 安全接点MTTF <sub>d</sub> ≥ 40年時
カテゴリ:	1まで
耐用年数:	20年
分類:	PDF-Sに適合

B <sub>10d</sub> 値安全接点	
最大100%接点負荷時	400000
最大80%接点負荷時	1,000,000
最大60%接点負荷時	2,500,000
最大40%接点負荷時	7,500,000
最大20%接点負荷時	20,000,000

$$MTTF_d = \frac{B_{10d}}{0,1 \times n_{op}} \quad n_{op} = \frac{d_{op} \times h_{op} \times 3600 \text{ s/h}}{t_{cycle}}$$

(アプリケーション仕様パラメーターにより、負荷同様にh<sub>op</sub>, d<sub>op</sub>, t<sub>cycle</sub>が変化します。)

## 3 取り付け

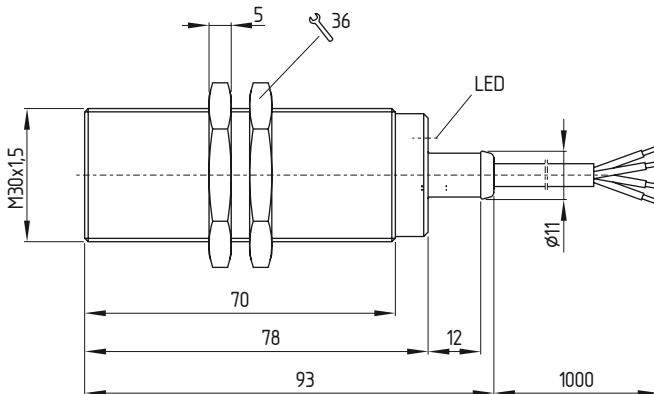
## 3.1 通常の取り付け方法

- 取り付けは、必ず電源を切った状態で行ってください。
- 本製品およびアクチュエータは、防護扉のストッパには使用しないでください。
- 取り付け位置に制約はありません。ただし、どのような取り付け位置でも、本製品とアクチュエータのセンターマーキングの位置合わせをしてください
- 本製品およびアクチュエータは、防護扉にしっかりと固定してください。
- 付属の2個のナットで本製品を取り付けます。(最大締め付けトルク 3000 Ncm!)
- 強い磁界の発生する場所に本製品やアクチュエータを取り付けしないでください。
- 本製品およびアクチュエータを強磁性体に取り付けることは避けてください。
- 本製品に強い振動や衝撃を与えないでください。
- 鉄屑などが付着すると動作距離が減少することがあります。
- 2台を接近して使用する場合、60 mm以上離して取り付けてください。

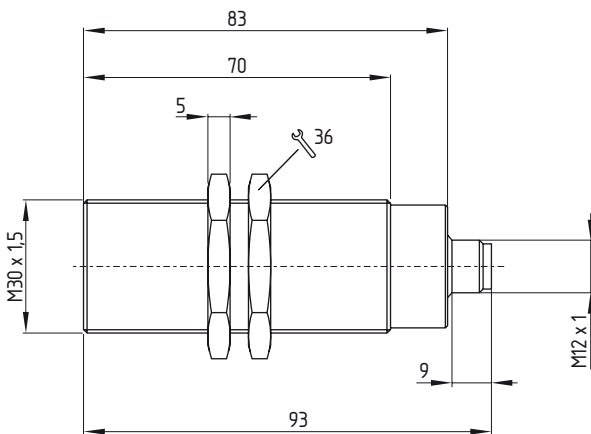
3.2 寸法

全ての寸法単位はmmです。

ケーブル付きセーフティ磁気スイッチ

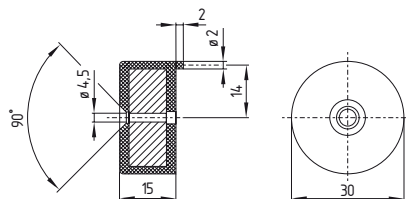


コネクタ付きセーフティ磁気スイッチ

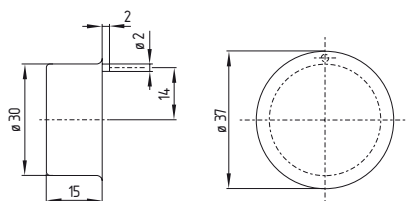


アクチュエーター

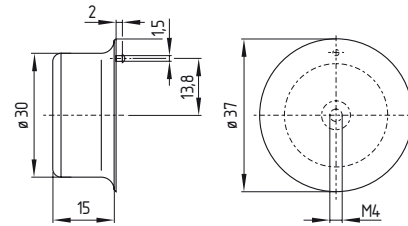
BPS 300 プラスチック製カバー付き



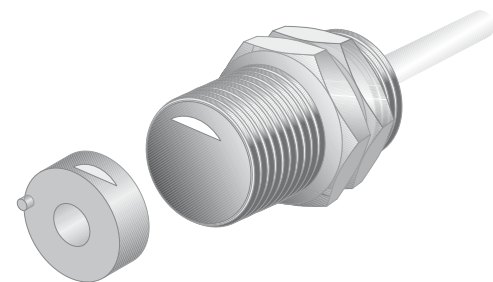
BPS 303 食品産業向け、プラスチック製カバー付き



BPS 303 SS 食品産業向け、金属ケース付き



アクチュエータBPS 303, BPS 303 SSは、原則的に食品加工産業向けのため、印字されていません。アクチュエータは、付属の一方向ネジにより固定されます。固定穴は直径4.5 mmであるべきです。固定穴の側面には回転防止ピン用に2つ目の取り付け穴が必要です。それにより、回転防止ピンの取り外しが可能になります。回転防止ピンの位置は、下記図を参照してください。



3.3 軸上のズレ

本製品とアクチュエータの位置が水平・垂直方向に多少ズれても動作します。本製品とアクチュエータの検出面の設置距離により、ズレ範囲が異なります。本製品は、許容範囲内で動作します。

本製品とアクチュエータ間の取り付け距離は、指定された動作距離を参考にしてください。

安定動作距離 (s<sub>ao</sub>) = 5mm  
8 mm (特殊型番 -2211, -2334)  
安定復帰距離: s<sub>ar</sub> = 15 mm,  
18 mm (特殊型番 -2211, -2334)

3.4 調整

アクチュエータのセンターマーキングが動作領域内に入ると、出力がONになります。

4 電気配線

4.1 電気配線上のご注意



電気配線は通電されていない状態で、専門技術者が実施してください。

本製品の配線は、規定のリード表示またはピン配置に従って行なってください。

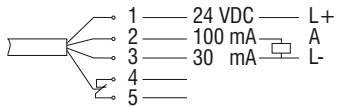
4.2 接点構成・動作パターン

接点構成図は、防護扉が閉じている状態を示します。防護扉が閉じられている場合、LED表示灯が光ります。また、接点構成は、動作表示灯有り、または無しタイプで共通です。

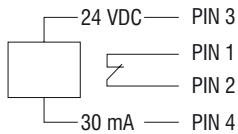
BNS 30-01Z(G)  
BNS 30-01Z(G)-2211



BNS 30-01Z(G)-2230  
BNS 30-01Z(G)-2334

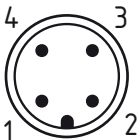


BNS 30-01Z-ST  
BNS 30-01Z-ST-2211



4.3 コネクタ

4芯M12内蔵装置コネクタ



5 立上げと保全

5.1 動作テスト

本製品は、安全機能に関してテストされなければなりません。ここでは、以下を確認して下さい。

1. セーフティスイッチおよびアクチュエータが確実に取り付けられていることを確認してください。
2. 導線の固定・破損がないこと。
3. システムに、異物、ホコリが無いこと。(特に鉄屑)

5.2 保全

セーフティスイッチは、通常の取り付け・使用時においては、保全が不要です。

下記の通常保全を推奨します。

- セーフティ磁気スイッチおよびアクチュエータが確実に取り付けられていることを確認してください。
- 鉄屑やホコリなどの異物を全て取り除いてください。
- ケーブルに損傷が無い事を確認してください。

破損、故障した際は交換してください。

6 取り外し・廃棄



6.1 取り外し

本製品は、必ず電源を切った状態で取り外してください。

6.2 廃棄

本製品は、国家規格・法規に従って適切に専門的な措置により廃棄されなければなりません。

7.1 CE適合宣言書

	
<h2>CE適合宣言書</h2>	
適合宣言書原文翻訳 2009年12月29日以降有効	K.A.Schmersal GmbH Industrielle Sicherheitssysteme Mödinghofe 30, 42279 Wuppertal Germany Internet: www.schmersal.com
ここに、次のセーフティコンポーネントが欧州機械指令の要求事項に適合していることを宣言する。	
製品名:	BNS 30
製品内容:	評価機能内蔵セーフティスイッチ
関連EC指令:	2006/42/EC 機械指令 2004/108/EC EMC指令
技術文書の責任者:	Ulrich Loss Mödinghofe 30 42279 Wuppertal
06/42/EC 機械指令附属XIに従った品質システムの 認証機関:	TÜV Rheinland Industrie Service GmbH 認証部門 Alboinstraße 56 12103 Berlin 認識番号: 0035
発行場所・日付:	Wuppertal, 2009年10月27日
BNS 30-B-JP	
	法的署名 Heinz Schmersal 社長



注意  
最新の適合宣言書は、インターネット([www.schmersal.net](http://www.schmersal.net))で  
ダウンロード可能。



**K. A. Schmersal GmbH**  
**Industrielle Sicherheitssysteme**  
Möddinghofe 30, D - 42279 Wuppertal  
Postfach 24 02 63, D - 42232 Wuppertal

Telefon +49 - (0)2 02 - 64 74 - 0  
Telefax +49 - (0)2 02 - 64 74 - 1 00  
E-Mail: [info@schmersal.com](mailto:info@schmersal.com)  
Internet: <http://www.schmersal.com>