



DA Betjeningsvejledning. . . . . Side 1 til 6  
Original

**Indhold**

**1 Om dette dokument**

1.1 Funktion . . . . . 1

1.2 Målgruppe: autoriseret fagpersonale . . . . . 1

1.3 Benyttede symboler . . . . . 1

1.4 Tilsigtet anvendelse . . . . . 1

1.5 Generelle sikkerhedshenvisninger . . . . . 1

1.6 Advarsel mod fejlagtig brug . . . . . 2

1.7 Fritagelse for ansvar . . . . . 2

**2 Produktbeskrivelse**

2.1 Typenøgle . . . . . 2

2.2 Specialudførelser . . . . . 2

2.3 Bestemmelse og brug . . . . . 2

2.4 Tekniske data . . . . . 2

2.5 Sikkerhedsklassifikation . . . . . 2

**3 Montage**

3.1 Generel montageanvisning . . . . . 3

3.2 Mål . . . . . 3

3.3 Aksial forskydning . . . . . 3

3.4 Justering . . . . . 4

**4 Elektrisk tilslutning**

4.1 Generelle informationer til den elektriske tilslutning . . . . . 4

4.2 Kontaktvarianter . . . . . 4

4.3 Stikforbindelse . . . . . 4

**5 Idriftsættelse og service**

5.1 Funktionskontrol . . . . . 5

5.2 Service . . . . . 5

**6 Demontage og bortskaffelse**

6.1 Demontage . . . . . 5

6.2 Bortskaffelse . . . . . 5

**7 EU-overensstemmelseserklæring**

**1. Om dette dokument**

**1.1 Funktion**

Den foreliggende betjeningsvejledning indeholder de nødvendige informationer om montering, idriftsættelse, sikker drift og afmontering af sikkerhedsafbryderen. Betjeningsvejledningen skal altid opbevares i en læselig og tilgængelig tilstand.

**1.2 Målgruppe: autoriseret fagpersonale**

Alle håndteringer der beskrives i denne betjeningsvejledning, må kun udføres af uddannet fagpersonale der er autoriseret til det af anlægsejeren.

Du må kun installere udstyret og tage det i brug når du har læst og forstået betjeningsvejledningen og er bekendt med de gældende forskrifter vedrørende arbejdssikkerhed og forebyggelse af ulykker.

Valg og montering af udstyret samt den styringstekniske integrering forudsætter kvalificeret kendskab til de relevante love og maskinproducentens krav i henhold til standarder.

**1.3 Benyttede symboler**



**Information, tip, bemærk:**

Dette symbol markerer nyttige supplerende informationer.



**Forsigtig:** Hvis denne advarsel ikke overholdes, kan det medføre forstyrrelser eller fejlfunktioner.

**Advarsel:** Hvis denne advarsel ikke overholdes, kan det medføre en personskade og/eller skade på maskinen.

**1.4 Tilsigtet anvendelse**

De produkter der beskrives i nærværende vejledning, er udviklet til at overtage sikkerhedsmæssige funktioner som del af et samlet anlæg eller en samlet maskine. Producenten af et anlæg eller en maskine har ansvaret for at sikre funktionen i sin helhed.

Sikkerhedsafbryderen må udelukkende bruges i henhold til følgende forklaringer eller til de formål den er godkendt til af producenten. Du kan finde detaljerede oplysninger om anvendelsesområdet i kapitlet "Produktbeskrivelse".

**1.5 Generelle sikkerhedshenvisninger**

Sikkerhedsanvisningerne i betjeningsvejledningen samt nationale installations- og sikkerhedsregler samt forskrifter til forebyggelse af ulykker skal overholdes.



Du kan finde yderligere tekniske informationer i Schmersal katalogerne eller i online-kataloget på internettet på [www.schmersal.net](http://www.schmersal.net).

Uden ansvar for oplysningernes rigtighed. Vi forbeholder os ret til ændringer der tjener tekniske fremskridt.

Når sikkerhedsanvisningerne samt anvisningerne vedrørende montage, idriftsættelse, drift og service overholdes, forekommer der så vidt vides ingen restrisici.

**1.6 Advarsel mod fejlagtig brug**



Ved usagkyndig brug eller anvendelse til andet end den tilsigtede anvendelse samt manipulationer kan der ved brug af sikkerhedsafbryderen ikke udelukkes farer for personer eller skader på maskin- eller anlægsdele. Overhold også anvisningerne i standarden ISO 14119.

**1.7 Fritagelse for ansvar**

Vi påtager os intet ansvar for skader og driftsforstyrrelser, der opstår som følge af montagefejl eller tilsidesættelse af denne betjeningsvejledning. Producenten hæfter ikke ved skader, der opstår som følge af, at der benyttes reserve- eller tilbehørsdele, der ikke er godkendt af producenten.

Enhver form for reparationer, ombygninger og forandringer på egen hånd er ikke tilladt af sikkerhedsmæssige grunde og medfører, at producenten fralægger sig ansvaret for eventuelle skader, der opstår som følge heraf.

**2. Produktbeskrivelse**

**2.1 Typenøgle**

Denne betjeningsvejledning gælder for følgende typer:

**BNS 33-①Z②-③-④**

Nr.	Option	Beskrivelse
①	02	2 brydekontakter
	12	1 sluttekontakt/2 brydekontakter
②	G	Uden LED
		Med LED
③		Tilslutningsledning
	ST	Indbygget stik M8
	LST	Tilslutningsledning med stik M12
④	2187	Kontakterne er ført ud enkeltvist
	2187-10	Kontakterne er ført ud enkeltvist og LED i slutterkanal
	2363	Med stik 1/2"

**2.2 Specialudførelser**

For specialudførelser der ikke er angivet i typenøglen under 2.1, gælder de ovenfor og nedenfor anførte angivelser på tilsvarende vis i det omfang de stemmer overens med den standardmæssige udførelse.

**2.3 Bestemmelse og brug**

Sikkerhedssensoren BNS 33-...-2187/-2363 til anvendelse i sikkerhedsstrømkredsløb tjener til overvågning af bevægelige beskyttelsesanordningers position iht. ISO 14119 og IEC 60947-5-3. Til aktivering af sikkerhedssensorerne er det kun BPS 33-aktuatorerne, der kan bruges; gængse magneter fungerer ikke.



Sikkerhedskontaktanordningerne er klassificeret i henhold til ISO 14119 som type 4-kontaktanordninger.

Sikkerhedskontakterne anvendes i apparater, i hvilke den farlige tilstand afsluttes uden forsinkelse, så snart beskyttelsesanordningen åbnes.

Standarden IEC 60947-5-3 opfyldes kun ved et komplet system bestående af en sikkerhedssensor (BNS 33-...-2187/-2363), aktuator (BPS 33) og et sikkerheds-relæmodul (AES/AZR/SRB).



Bedømmelse og dimensionering af sikkerhedskæden skal udføres af brugeren i henhold til de relevante standarder og forskrifter og afhængigt af det krævede sikkerhedsniveau.



Den overordnede styring, som sikkerhedskomponenterne er forbundet med, valideres iht. relevante normer.

**2.4 Tekniske data**

Forskrifter:	IEC 60947-5-3, BG-GS-ET-14
Hus:	glasfiberforstærket termoplast
Beskyttelsesklasse:	IP67 iht. IEC 60529
Tilslutningsmåde:	Ledning LIYY eller stik M8
Tilslutningskabel:	
-2187:	LIYY x 6 x 0,25 mm <sup>2</sup> ;
-2363:	6 polet Brad-Harrison stik (skruetilslutning 1/2")
Stikversion:	M8 x 1, 4-polet
Virkemåde:	magnetisk
Stikversion:	BPS 33, BPS33-2326, kodet
Kodningstrin ifølge ISO 14119:	lav
Grænseafstande:	
- sikret koblingsafstand s <sub>ao</sub> :	5 mm (BPS 33); 8 mm (BPS 33-2326)
- sikret frakoblingsafstand s <sub>gr</sub> :	15 mm (BPS 33); 15 mm (BPS 33-2326)
Koblingstilstandsvisning:	LED kun med bestillingsindeks G
Koblingsspænding:	
- uswn LED:	maks. 100 VAC/DC
- med LED:	maks. 24 VDC
- BNS 33-02ZST-2187:	60 VAC/DC
- BNS 33-12Z-2363:	120 VAC/DC
- BNS 33-02Z-LST-2187:	30 VAC/DC
Tilkoblingsstrøm:	
- uden LED:	maks. 250 mA
- med LED:	maks. 10 mA
Koblingseffekt:	
- uden LED:	maks. 3 W
- med LED:	maks. 240 mW
- BNS 33-02ZST-2187:	5 W
Maximal kortslutningsstrøm:	100 A
Omgivelsestemperatur:	-25 °C ... +70 °C
Opbevarings- og transporttemperatur:	-25 °C ... +70 °C
Maks. Koblingsfrekvens:	ca. 1 Hz
Stødstabilitet:	30 g / 11 ms
Vibrationsstabilitet:	10 ... 55 Hz amplitude 1 mm

**2.5 Sikkerhedsklassifikation**

Forskrifter:	ISO 13849-1
Sikkerhedskontakter:	
- bryder / bryder kombination:	S11-S12 og S21-S22 eller S21-S22 og S31-S32
Beregnet struktur	
- 2-kanalsanvendelse	anvendelig op til kat. 4 / PL e med egnet logikenhed
B <sub>10D</sub> Bryder (NC) ved 20 % kontaktbelastning:	25.000.000
Brugsvarighed:	20 år

$$MTTF_D = \frac{B_{10D}}{0,1 \times n_{op}} \quad n_{op} = \frac{d_{op} \times h_{op} \times 3600 \text{ s/h}}{t_{cycle}}$$

(Konstaterede værdier kan variere, afhængigt af de applikations-specifikke parametre hop, dop og t<sub>cycle</sub> samt belastningen.)

Hvis flere sikkerhedskomponenter er forbundet i serie, er Performance Level i henhold til ISO 13849-1 reduceret på grund af reduceret fejlsøgning.

**3. Montage**

**3.1 Generel montageanvisning**



Standarden ISO 14119 skal overholdes under monteringen.

- Montage er kun tilladt i spændingsfri tilstand
- Sikkerhedssensoren og aktuatoren må ikke bruges som anslag
- Når aktiveringsfladerne er placeret over for hinanden, er montagepositionen vilkårlig
- Fastgør kun sikkerhedssensoren på jævne flader, da der ellers kan opstå spændinger, som eventuelt kan ødelægge sensoren eller ændre grænseafstandene
- Sikkerhedssensoren og aktuatoren må ikke anbringes i stærke magnetfelter
- Sikkerhedssensoren og aktuatoren bør ikke anbringes på ferromagnetisk materiale. Hvis dette sker, skal der regnes med ændringer i grænseafstandene: 0...5 mm afstand for fastgørelsesfladerne til det ferromagnetiske materiale: Koblingsafstanden er kun ca. 40 % fra den uforstyrrede koblingsafstand; 5...8 mm: Ca. 80 % af den uforstyrrede koblingsafstand; > 10 mm: Ingen reduktion (opnås med en afstandsstykke BN 31/33). Der bør ligeledes anvendes ikke-magnetiske skruer til monteringen
- Sikkerhedssensoren og aktuatoren må ikke udsættes for stærke vibrationer og slag/stød
- Hold jernspåner borte
- Montageafstand mellem to systemer min. 50 mm

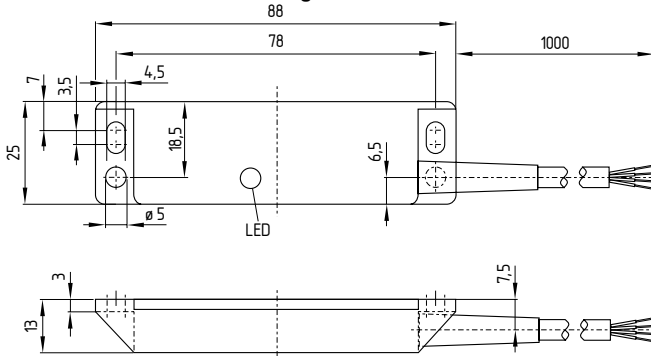


Sikkerhedssensoren og aktuatoren skal monteres permanent og sikres mod forskydning med egnede foranstaltninger (anvend envejskruser, klæbning, opboring af skruehoveder, stiftning) på afskærmningen.

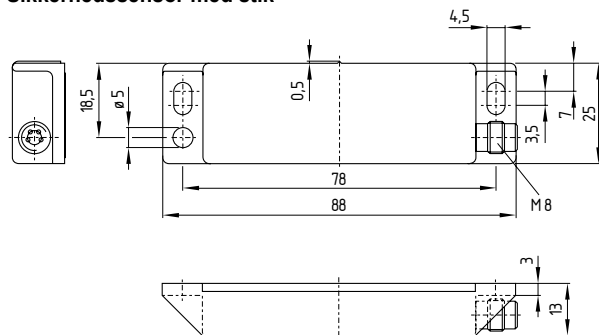
**3.2 Mål**

Alle mål i mm.

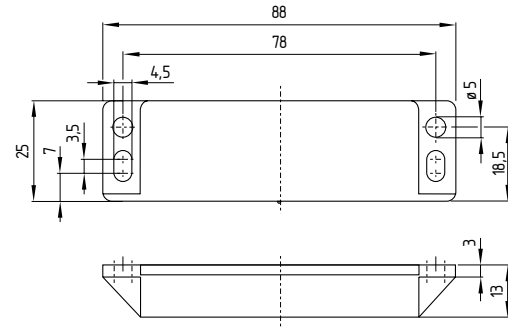
**Sikkerhedssensor med ledning**



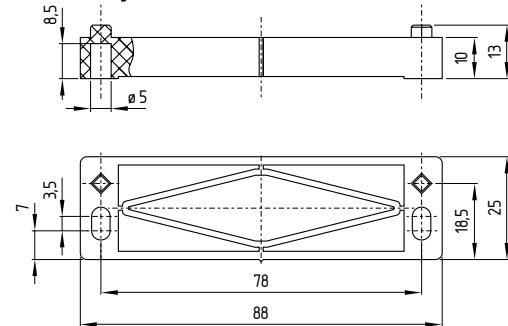
**Sikkerhedssensor med stik**



**Aktuator**



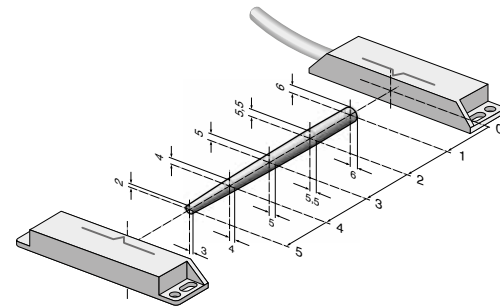
**Afstandsstykke**



**3.3 Aksial forskydning**

Sikkerhedssensoren og aktuatoren tolererer en horisontal og vertikal forskydning i forhold til hinanden. Den mulige forskydning afhænger af afstanden mellem sensoren og aktuatorens aktive flader. Sikkerhedssensoren er koblet aktiv inden for toleranceområdet.

De anførte koblingsafstande henviser til sikkerhedssensorer og aktuatorer, der er monteret over for hinanden.

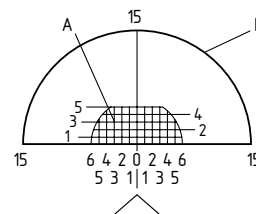


Sikret koblingsafstand:

$s_{ao} = 5 \text{ mm}$   
8 mm (bestillingsindeks -2326)

Sikret frakoblingsafstand:

sar = 15 mm



**Tegnforklaring**

- A Basisindstillingszone (sensor aktiveret, frigivelse)
- B Frakoblingsområde (senest her er alle reedkontakter ikke udløst)

## 3.4 Justering

BNS 33 varianternes LED'er kan kun anvendes til en overordnet indstilling. Kontroller derefter, om de to sikkerhedskanaler fungerer korrekt med et tilsluttet analysemodul.



### Anbefalet justering

Juster sikkerhedssensoren og aktuatoren til en afstand på  $0,5 \times s_{a0}$ .

## 4. Elektrisk tilslutning

### 4.1 Generelle informationer til den elektriske tilslutning



Den elektriske tilslutning må kun udføres i spændingsfri tilstand og af uddannet fagpersonale.

Sikkerhedssensorerne skal tilsluttes iht. årefarverne eller pinkonfigurationen. Kontroller altid, om det tilsluttede sikkerhedsmodul fungerer korrekt.

### 4.2 Kontaktvarianter

Kontaktstillingen viser den aktiverede sensorfunktion med lukket beskyttelsesdør. Ved sikkerhedssensorer med LED lyser denne, når beskyttelsesdøren er lukket.

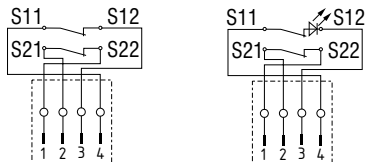
Sikkerhedskontakter: 02Z: S11-S12 og S21-S22  
12Z: S21-S22 og S31-S32

Meldingskontakt: 12Z: S13-S14

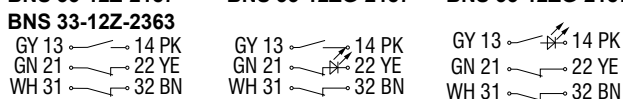
### BNS 33-02Z-2187      BNS 33-02ZG-2187



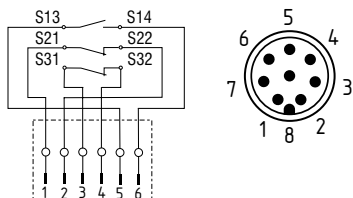
### BNS 33-02ZST-2187      BNS 33-02ZGST-2187



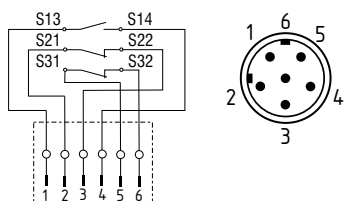
### BNS 33-12Z-2187      BNS 33-12ZG-2187      BNS 33-12ZG-2187-10



### BNS 33-12Z-LST-2187



### BNS 33-12Z-2363



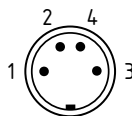
Du kan finde yderligere informationer om valget af egnede sikkerhedsanalyser i Schmersal katalogerne eller i online-kataloget på internettet på [www.schmersal.net](http://www.schmersal.net).

Det er teknisk muligt at tilslutte flere sikkerhedssensorer BNS 33-2ZG-2187/-2363 til et sikkerhedsmodul. I den forbindelse serieforbinder alle sikkerhedsrelevante bryderkontakter (kontroller tilladelsen).

Sikkerhedssensorer med LED bør ikke serieforbinderes. Er LED'erne i bryderkanalerne i de serieforbundne sikkerhedssensorer, aftager LED'ernes lysstyrke, og den øgede spænding medfører evt., at minimums indgangsspændingen underskrives i det efterkoblede analysemodul.

### 4.3 Stikforbindelse

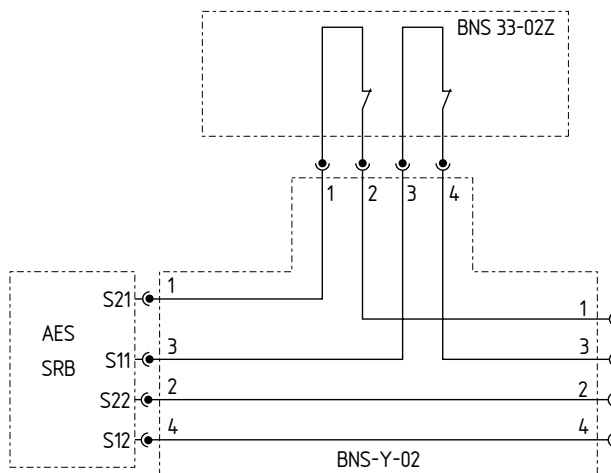
#### Indbygget apparatstik M8, 4-polet



#### Tilbehør: Tilslutningsledning med kobling

M8, 4-polet		2 m	5 m
	1 BN	lige	1209947
	2 WH		
	3 BU	vinklet	1210557
	4 BK		

#### Tilbehør: Y-adapter BNS-Y-02



## 5. Idriftsættelse og service

### 5.1 Funktionskontrol

Sikkerhedsafbryderens sikkerhedsfunktion skal testes. Følgende skal overholdes:

1. Sensoren og aktuatoren skal sidde fast
2. Kabeltilførslen skal sidde fast og være intakt
3. Systemet må på ingen måde være snavset  
(især ikke pga. jernspåner)

### 5.2 Service

Ved korrekt installation og tilsigtet anvendelse er sikkerhedssensoren servicefri. Vi anbefaler en regelmæssig syns- og funktionskontrol med følgende trin:

- Kontrol af aktuatoren og sikkerhedssensoren (skal sidde fast)
- Fjernelse af eventuelle jernspåner
- Kontrol af kabeltilførslen (ingen beskadigelser)



Der skal sørges for konstruktionsmæssige og organisatoriske foranstaltninger i samtlige faser af sikkerhedsafbryderens levetid for at beskytte mod manipulationer samt for at sikre, at sikkerhedsanordningen ikke kan omgås, f.eks. ved at anvende en ekstra aktuator.

**Beskadigede eller defekte dele skal udskiftes.**

## 6. Demontage og bortskaffelse

### 6.1 Demontage

Sikkerhedsafbryderen må kun demonteres i spændingsfri tilstand.

### 6.2 Bortskaffelse

Sikkerhedsafbryderen skal bortskaffes fagligt korrekt i henhold til de nationale forskrifter og love.

7. EU-overensstemmelseserklæring

EU-overensstemmelseserklæring



Original  
K.A. Schmersal GmbH & Co. KG  
Möddinghofe 30  
42279 Wuppertal  
Germany  
Internet: www.schmersal.com

Hermed erklærer vi at de nedenfor anførte komponenter svarer til de nedenfor anførte europæiske direktiver på basis af deres udførelse og konstruktionstype.

**Komponentens betegnelse:** BNS 33

**Type:** se typenøglen

**Komponentens beskrivelse:** Kodet sikkerhedssensor med magnetisk funktion sammen med Schmersal analysemodulerne AES / AZR / SRB eller en lignende sikkerhedsrettet styring, der opfylder kravene i DIN EN 60947-5-3.

**Relevante direktiver:** Maskindirektivet 2006/42/EG  
RoHS-direktivet 2011/65/EU

**Anvendte standarder:** DIN EN 60947-5-3: 2014,  
DIN EN ISO 14119: 2014

**Befuldmægtiget til sammenstilling af den tekniske dokumentation:** Oliver Wacker  
Möddinghofe 30  
42279 Wuppertal

**Sted og dato for udstedelsen:** Wuppertal, 2. marts 2016

Forpligtende underskrift  
**Philip Schmersal**  
Direktør

BNS33-F-DA



Den aktuelt gyldige overensstemmelseserklæring kan downloades på internettet på [www.schmersal.net](http://www.schmersal.net).



**K. A. Schmersal GmbH & Co. KG**  
Möddinghofe 30, D - 42279 Wuppertal  
Postbox 24 02 63, D - 42232 Wuppertal

Telefon +49 - (0)2 02 - 64 74 - 0  
Telefax +49 - (0)2 02 - 64 74 - 1 00  
E-Mail: [info@schmersal.com](mailto:info@schmersal.com)  
Internet: <http://www.schmersal.com>