



IT Manuale d'istruzioni Pagine da 1 a 4
Original

Sommario

1 Informazioni sul presente documento

1.1 Funzione 1

1.2 A chi è rivolto: personale specializzato autorizzato 1

1.3 Simbologia utilizzata 1

1.4 Uso conforme 1

1.5 Note generali di sicurezza 1

1.6 Avvertenza in caso di uso non corretto 1

1.7 Liberatoria 1

2 Descrizione del prodotto

2.1 Codice prodotto 2

2.2 Versioni speciali 2

2.3 Destinazione d'uso 2

2.4 Dati tecnici 2

3 Montaggio

3.1 Dimensioni 2

4 Collegamento elettrico

4.1 Note generali sul collegamento elettrico 3

4.2 Versioni dei contatti 3

5 Messa in servizio e manutenzione

5.1 Controllo funzionale 3

5.2 Manutenzione 3

6 Smontaggio e smaltimento

6.1 Smontaggio 3

6.2 Smaltimento 3

7 Dichiarazione di conformità UE

1. Informazioni sul presente documento

1.1 Funzione

Il presente manuale d'istruzioni fornisce le informazioni richieste per il montaggio, la messa in servizio, il funzionamento sicuro e lo smontaggio del dispositivo. Si raccomanda di conservare le presenti istruzioni perchè restino perfettamente leggibili e in un luogo facilmente accessibile.

1.2 A chi è rivolto: personale specializzato autorizzato

Le operazioni descritte nel presente manuale d'istruzioni dovranno essere eseguite solo da personale specializzato, qualificato e autorizzato dal gestore dell'impianto.

Installare e utilizzare il dispositivo solo dopo avere letto e compreso il presente manuale d'istruzioni ed essendo a conoscenza delle disposizioni vigenti in materia di sicurezza sul lavoro e prevenzione degli infortuni.

La selezione e l'installazione dei dispositivi, così come i relativi collegamenti di controllo, richiedono una conoscenza approfondita delle normative di settore e dei requisiti di legge da parte del costruttore di macchine.

1.3 Simbologia utilizzata



Informazione, Suggerimento, Nota:
Questo simbolo segnala utili informazioni aggiuntive.



Attenzione: La mancata osservanza di questa nota di avvertenza può causare guasti o malfunzionamenti.
Avvertenza: La mancata osservanza di questa nota di avvertenza può causare danni personali e/o danni materiali alla macchina.

1.4 Uso conforme

La gamma di prodotti Schmersal non è destinata ai consumatori privati.

Il dispositivo può essere installato solo conformemente alle seguenti esecuzioni o per le applicazioni autorizzate dal produttore. Per informazioni dettagliate sul campo d'impiego, vedere il capitolo "Descrizione del prodotto".

1.5 Note generali di sicurezza

Osservare le note di sicurezza riportate nel manuale d'istruzioni, nonché le disposizioni nazionali relative ad installazione, sicurezza e prevenzione degli infortuni.



Per ulteriori informazioni tecniche si rimanda ai cataloghi Schmersal o al catalogo online disponibile in Internet all'indirizzo products.schmersal.com.

Il produttore non si assume alcuna responsabilità per quanto dichiarato. Si riserva il diritto di apportare modifiche tecniche migliorative. Non sono noti altri rischi in caso di osservanza delle note sulla sicurezza e delle istruzioni di montaggio, messa in servizio, funzionamento e manutenzione.

1.6 Avvertenza in caso di uso non corretto



L'eventuale utilizzo non corretto o non conforme o interventi non autorizzati possono causare pericoli per le persone o danni a componenti della macchina o dell'impianto in seguito all'impiego del dispositivo.

1.7 Liberatoria

Il produttore non si assume alcuna responsabilità per danni e malfunzionamenti operativi dovuti ad errori di montaggio o alla mancata osservanza del presente manuale d'istruzioni. È esclusa inoltre ogni ulteriore responsabilità del produttore per danni risultanti dall'utilizzo di parti di ricambio o accessori non autorizzati dal produttore.

Per motivi di sicurezza non è permesso effettuare riparazioni, conversioni e modifiche arbitrarie e il produttore non si assume alcuna responsabilità per eventuali danni risultanti da tali operazioni.

2. Descrizione del prodotto

2.1 Codice prodotto

Il presente manuale d'istruzioni è valido per le seguenti tipologie:

NKF^{①-②Z-③-④}

N.	Opzione	Descrizione
①	1	1 pedale
	2	2 pedali
	3	3 pedali
②		Contatti per pedale (separazione mediante /):
	1PW	1 contatti di scambio
	2PW	2 scambio (solo per varianti a 1 / 2 pedale)
	10	1 contatto NA
	20	2 contatto NA
③	B	passacavo dietro
	L	passacavo a sinistra
	R	passacavo a destra
④	2M	con cavo di collegamento, 2 m

2.2 Versioni speciali


Per le versioni speciali con codice diverso da quanto elencato alla sezione 2.1, le indicazioni riportate in precedenza e nel seguito si applicano solo nella misura in cui tali versioni sono conformi all'esecuzione di serie.

2.3 Destinazione d'uso

Questi pedali di comando, grazie alla loro robusta costruzione, sono particolarmente idonei per l'impiego industriale.

2.4 Dati tecnici

Prescrizioni:	IEC/EN 60947-5-1
Custodia:	termoplastica resistente agli urti
Pedale:	ABS termoplastica
Materiale contatti:	argento
Sistema di commutazione:	tipo rapido
Tipo di collegamento:	Cavo di collegamento
Sezione di collegamento:	0,5 mm ²
Grado di protezione:	IP67 secondo EN 60529
Grado di inquinamento:	3
Categoria d'utilizzo:	AC-15/DC-13
Corrente/Tensione d'esercizio nominale I _e /U _e :	2,5 A / 240 VAC; 1 A / 24 VDC
Resistenza alla tensione impulsiva nominale U _{imp} :	2,5 kV
Tensione d'isolamento nominale U _i :	250 V
Corrente termica permanente I _{me} :	4 A
Resistenza a cortocircuito:	4 A gG fusibile D (EN 60269-1)
Temperatura ambiente:	-25 °C ... +60 °C
Durata meccanica:	1 milione di manovre

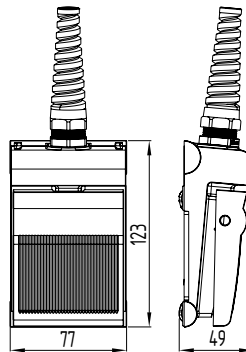
 Enclosure rating Type 1.

3. Montaggio

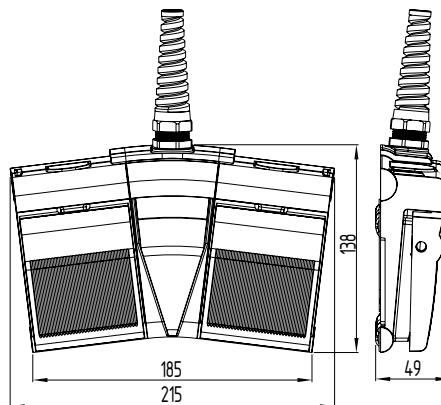
3.1 Dimensioni

Tutte le dimensioni sono in millimetri (mm).

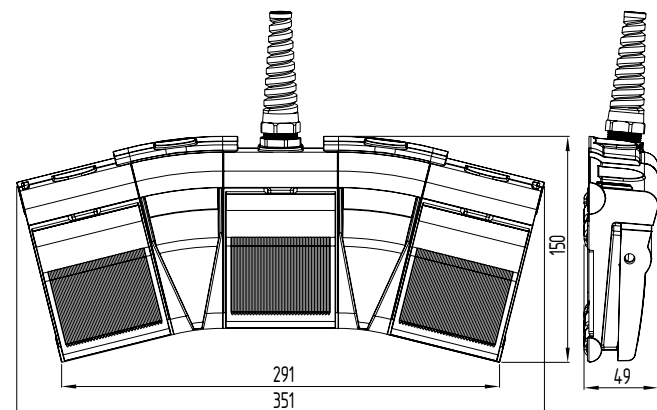
NKF1



NKF2



NKF3



4. Collegamento elettrico

4.1 Note generali sul collegamento elettrico

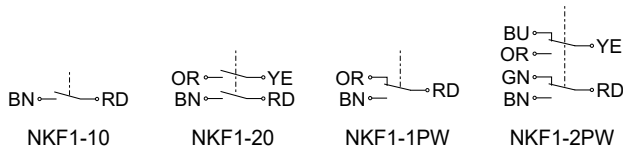


Il collegamento elettrico deve essere eseguito solo in condizioni di assenza di tensione e da personale specializzato autorizzato.

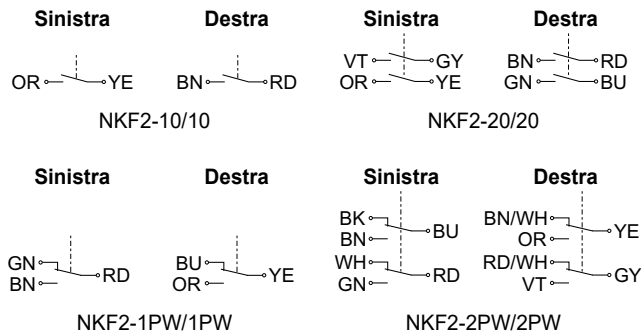
4.2 Versioni dei contatti

Schema dei contatti nello stato non azionato.

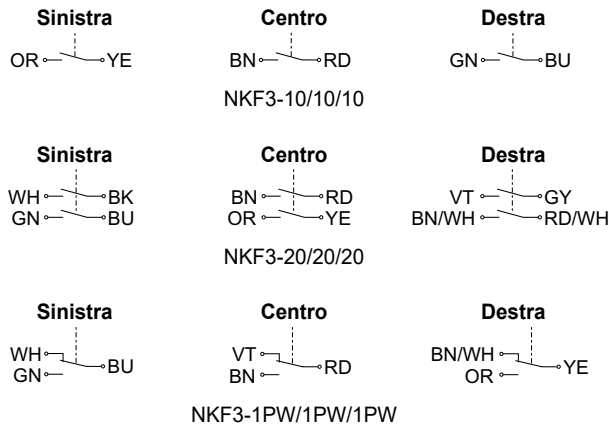
NKF1



NKF2



NKF3



Legenda codifica dei colori

Codice	Colore	Codice	Colore	Codice	Colore	Codice	Colore
BK	nero	GN	verde	RD	rosso	YE	giallo
BN	marrone	GY	grigio	VT	viola		
BU	blu	OR	arancione	WH	bianco		

5. Messa in servizio e manutenzione

5.1 Controllo funzionale

Il dispositivo deve essere testato per verificarne il corretto funzionamento. Innanzi tutto è necessario assicurare quanto segue:

1. Integrità delle entrate e dei collegamenti dei cavi
2. Assenza di danni sulla custodia dell'interruttore
3. Verifica della funzione di commutazione mediante attivazione dell'interruttore a pedale

5.2 Manutenzione

Verificare ad intervalli regolari il funzionamento (commutazione) del pedale di comando. Rimuovere l'eventuale sporco presente sotto la leva del pedale.

Inoltre, si raccomanda di eseguire un controllo visivo e funzionale secondo la procedura seguente:

- Verificare che la custodia dell'interruttore non sia danneggiata
- Verificare l'entrata e il collegamento del cavo

Eventuali dispositivi danneggiati o difettosi dovranno essere sostituiti.

6. Smontaggio e smaltimento

6.1 Smontaggio

Smontare il dispositivo solo in assenza di tensione.

6.2 Smaltimento

Smaltire il dispositivo in conformità con le disposizioni e le normative nazionali vigenti.

7. Dichiarazione di conformità UE

Dichiarazione di conformità UE



Original ACE Schmersal
Eletroeletrônica Industrial Ltda.
Av. Brasil, nº 815
Jardim Esplanada
CEP: 18557-646 Boituva – SP
Brasil
Internet: www.schmersal.com.br

Si dichiara con la presente che i seguenti componenti, sulla base della loro progettazione e costruzione, sono conformi ai requisiti delle direttive europee sotto elencate.

Denominaz. del componente: NKF

Tipo: vedere codice prodotto

Descrizione del componente: pedale di comando

Direttive rilevanti: Direttiva Bassa Tensione 2014/35/UE
Direttiva RoHS 2011/65/UE

Norme armonizzate correlate: EN 60947-5-1:2017

Luogo e data di emissione: Boituva, 18 agosto 2021

Firma del legale rappresentante
Marco Antonio De Dato
Direttore Costruzione & Sviluppo

NKF-E-IT



Le dichiarazioni di conformità vigenti sono scaricabili in Internet all'indirizzo products.schmersal.com.

