



DE Betriebsanleitung Seiten 1 bis 2
Original

Bei der Befestigung auf nichtferromagnetischem Untergrund (z.B. auf Kunststoffschiene):

- Schaltabstand s:	0 ... 9 mm
- Nennschaltabstand s_n :	5 mm
Schaltzeit "Schließen":	2 ms
Schaltzeit "Öffnen":	0,07 ms
Mechanische Lebensdauer:	10 x 10 ⁸ Schaltspiele
Elektrische Lebensdauer:	5 x 10 ⁸ Schaltspiele
Schaltspannung:	12 ... 60 VDC
Schaltstrom:	max. 1 A
Schaltleistung:	max. 30 W
Spannungsfestigkeit:	400 VDC
Erschütterungsfestigkeit:	60 g, sinusförmige Schwingung



Weitere technische Informationen entnehmen Sie bitte den Schmersal Katalogen bzw. dem Online-Katalog im Internet unter www.schmersal.net.



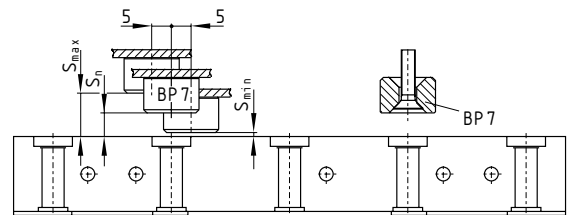
Die aktuell gültige Konformitätserklärung steht im Internet unter www.schmersal.net zum Download zur Verfügung.

Montage

Die Befestigung sollte mit nicht ferritischen Schrauben (MS, Niro) erfolgen. Die Verwendung von „Eisenschrauben“ reduziert den Schaltabstand. Die Langlöcher für die beiden Befestigungsschrauben M6 erlauben eine seitliche Verschiebung um 10 mm. Damit lässt sich der BN 85-5 mittig über den Betätigungsmagneten positionieren.

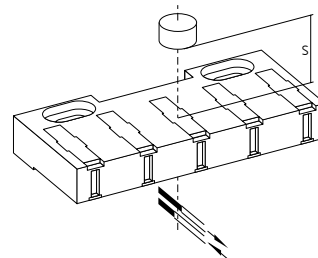
Toleranzen

Ein seitlicher Versatz zwischen Schalter- und Magnetmitte ist nach rechts und links jeweils um bis zu 5 mm zulässig.



Legende

- s_{max} : maximaler Schaltabstand
- s_{min} : minimaler Schaltabstand
- s_n : Nennschaltabstand



Produktbeschreibung

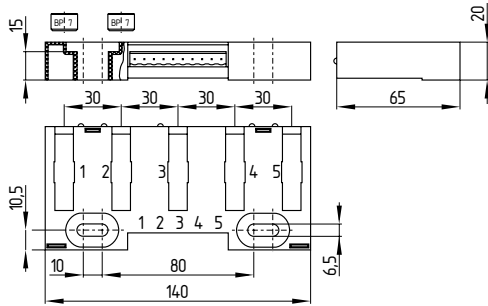
Der Magnetschalter BN 85-5 bietet die Möglichkeit, bis zu 5 Schalteinsätze BN 85-RE in einem Gehäuse zusammenzufassen. Die Schaltsymbole auf den getrennt erhältlichen Schalteinsätzen entsprechen der Betätigung mit einem Magnetsüdpol. Durch Ansteuerung mit einem Magnetnordpol oder durch Wenden des Schalteinsatzes wird die Schaltfunktion umgekehrt. Der Mindestabstand entgegengesetzt gepolter Magnete beträgt 40mm und kann durch Auswahl geeigneter Spuren erreicht werden.

Technische Daten (in Verbindung mit BN 85-RE)

Vorschriften:	-
Gehäuse:	Thermoplast, glasfaserverstärkt
Wirkweise:	magnetisch
Betätigungsmagnet:	BP 7
Schutzart:	IP30 gem. IEC 60529, DIN VDE 0470-1 (bei Verwendung von fünf Schalteinsätzen)
Umgebungstemperatur:	-10°C ... +75°C
Anschlussart:	Steckverbinder 10-polig
Anschlussquerschnitt:	2 x 0,75 mm ²
Gegenstecker:	Fa. Weidmüller Best.-Nr.: 152726, Fa. Phoenix Best.-Nr.: 1757093 (nicht im Lieferumfang enthalten)
LED-Anzeige:	Schalter geöffnet - LED leuchtet; Schalter geschlossen - LED leuchtet bei Spez 2031
Vorgesehen für die Befestigung auf ferromagnetischem Blech und auf ferromagnetischer C-Profilsschiene:	
- Durchschnittlicher max. Schaltabstand s:	14 mm
- Max. Schaltabstand unter ungünstigen Bedingungen s_{max} :	11 mm
- Minimaler Abstand s_{min} :	1 mm
- Nennschaltabstand s_n :	6 mm

x.000 / 11.2018 / v.A. - 101125468 / F / 2018-11-20 / AE-Nr. 10239

Abmessungen (Alle Maße in mm.)



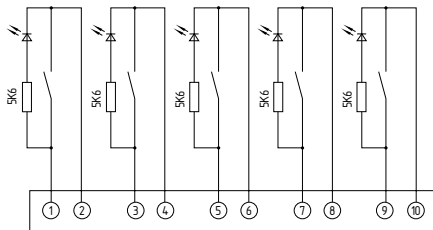
Landesspezifische Installations-, Sicherheits- und Unfallverhütungsvorschriften sind zu beachten.

Elektrischer Anschluss



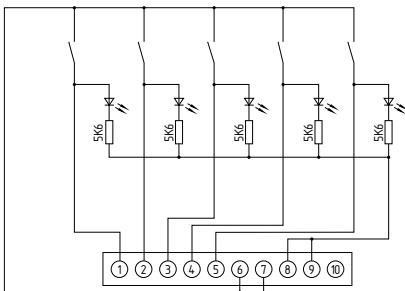
Der elektrische Anschluss darf nur im spannungslosen Zustand und von autorisiertem Fachpersonal durchgeführt werden.

BN 85-5



LED leuchtet, wenn Schalter geöffnet.

BN 85-5-2031



LED leuchtet, wenn Schalter geschlossen.

Demontage und Entsorgung

Demontage

Das Schaltgerät ist nur in spannungslosem Zustand zu demontieren.

Entsorgung

Das Schaltgerät ist entsprechend der nationalen Vorschriften und Gesetze fachgerecht zu entsorgen.

K.A. Schmersal GmbH & Co. KG

Mödinghofe 30, D - 42279 Wuppertal
Postfach 24 02 63, D - 42232 Wuppertal

Phone: +49 - (0)2 02 - 64 74 - 0
Telefax: +49 - (0)2 02 - 64 74 - 1 00
E-Mail: info@schmersal.com
Internet: <http://www.schmersal.com>

