



ES Manual de instrucciones. páginas 1 a 6
Original

Contenido

1 Acerca de este documento

1.1 Función 1

1.2 A quién va dirigido: personal experto autorizado 1

1.3 Símbolos utilizados 1

1.4 Uso previsto 1

1.5 Instrucciones de seguridad generales 1

1.6 Advertencia sobre el uso inadecuado 2

1.7 Exención de responsabilidad 2

2 Descripción del producto

2.1 Código de pedidos 2

2.2 Versiones especiales 2

2.3 Descripción y uso 2

2.4 Datos técnicos 2

2.5 Certificación de seguridad 2

3 Montaje

3.1 Instrucciones generales para el montaje 3

3.2 Dimensiones 3

3.3 Desplazamiento axial 3

3.4 Ajustes 4

4 Conexión eléctrica

4.1 Instrucciones generales para la conexión eléctrica 4

4.2 Variantes de contactos 4

4.3 Conectores 4

5 Puesta en servicio y mantenimiento

5.1 Prueba de funcionamiento 4

5.2 Mantenimiento 4

6 Desmontaje y eliminación

6.1 Desmontaje 4

6.2 Eliminación 4

7 Declaración de conformidad CE

1. Acerca de este documento

1.1 Función

El presente manual de instrucciones ofrece la información necesaria para el montaje, la puesta en servicio, el funcionamiento seguro, así como el desmontaje del dispositivo de seguridad. El manual siempre debe conservarse en estado legible y estar accesible en todo momento.

1.2 A quién va dirigido: personal experto autorizado

Todas las acciones descritas en este manual de instrucciones sólo deberán ser realizadas por personal experto debidamente formado y autorizado por el usuario de la máquina.

Sólo instale y ponga en servicio el equipo tras haber leído y entendido el manual de instrucciones y conocer las normas sobre seguridad laboral y prevención de accidentes.

La selección y el montaje de los equipos así como su inclusión técnica en el sistema de control van unidos a los conocimientos cualificados de la legislación y normativa aplicable por parte del fabricante de la máquina.

1.3 Símbolos utilizados



Información, sugerencia, nota:

Este símbolo indica que se trata de información adicional útil.



Atención: Si no se observa esta advertencia podrían ocasionarse fallos o errores de funcionamiento.

Advertencia: Si no se observa esta advertencia podrían ocasionarse daños personales y/o daños en la máquina.

1.4 Uso previsto

Los productos aquí descritos han sido desarrollados para asumir funciones relativas a la seguridad como parte de una instalación completa o una máquina individual. Es responsabilidad del fabricante de la instalación o máquina asegurar la seguridad del funcionamiento en general.

El dispositivo de seguridad sólo puede ser utilizado siguiendo las indicaciones que se presentan a continuación o para aplicaciones autorizadas por el fabricante. Encontrará más detalles sobre el ámbito de aplicación en el capítulo "Descripción del producto".

1.5 Instrucciones de seguridad generales

Deberán observarse las instrucciones de seguridad incluidas en el manual de instrucciones, así como las normas nacionales relativas a la instalación, seguridad y prevención de accidentes.



Encontrará más información técnica en los catálogos de Schmersal y/o en el catálogo online disponible en Internet en www.schmersal.net.

No se garantiza la exactitud del contenido. Nos reservamos el derecho a realizar cambios en favor del progreso técnico.

No se conocen riesgos residuales si se observan las indicaciones relativas a la seguridad, así como las instrucciones para el montaje, la puesta en servicio, el servicio y el mantenimiento.

1.6 Advertencia sobre el uso inadecuado



El uso inadecuado o distinto al previsto, así como cualquier neutralización/manipulación pueden ocasionar daños personales o a las máquinas/partes de la instalación al utilizar el dispositivo de seguridad. Rogamos observar también las instrucciones correspondientes de la norma ISO 14119.

1.7 Exención de responsabilidad

El fabricante no se hace responsable de daños y fallos de funcionamiento ocasionados por errores de montaje o la no observación de este manual de instrucciones. Tampoco asume responsabilidad alguna por daños derivados del uso de piezas de recambio o accesorios no autorizados.

Por motivos de seguridad está prohibido realizar cualquier tipo de reparación, reforma y modificación arbitraria, y anularía la responsabilidad del fabricante sobre daños resultantes de ello.

2. Descripción del producto

2.1 Código de pedidos

Este manual de instrucciones es de aplicación para las siguientes referencias:

BNS 36-①/②Z③-④-⑤

Nº.	Opción	Descripción
①	02	Contactos de seguridad: 2 contactos NC
②	10	Contacto de señalización: 1 NA
③	G	sin LED
④	ST	con LED
⑤	LST	Cable de conexión:
	L	Conector empotrado
	R	Cable de conexión con conector
		Bisagra de la puerta a la izquierda
		Bisagra de la puerta a la derecha

2.2 Versiones especiales

Para versiones especiales que no figuran en el código de pedidos bajo 2.1, los datos mencionados y los que se mencionan a continuación son de aplicación en la medida en que correspondan a la versión fabricada de serie.

2.3 Descripción y uso

El sensor de seguridad BNS 36, previsto para el uso en circuitos eléctricos de seguridad, sirve para la monitorización de la posición de resguardos de seguridad móviles según las normas ISO 14119 y IEC 60947-5-3. Para el accionamiento de los sensores de seguridad, sólo se debe utilizar el actuador BPS 36-1 o BPS 36-2, los imanes disponibles en el comercio no funcionan.



Los interruptores de seguridad están clasificados como interruptores de tipo 4 según la norma ISO 14119.

Los sensores de seguridad se utilizan en aplicaciones en las que el estado que presenta un peligro se elimina al abrir el resguardo de seguridad sin retardo.

Sólo es posible cumplir con la norma IEC 60947-5-3 utilizando el sistema completo, es decir sensor de seguridad (BNS 36), actuador (BPS 36) y relé de seguridad (AES, SRB).



El usuario deberá realizar la evaluación y dimensionado de la cadena de seguridad siguiendo las indicaciones de las normas y disposiciones relevantes y según el nivel de seguridad necesario.



El concepto general del control en el que se incorpore el componente de seguridad deberá validarse según las normas relevantes.

2.4 Datos técnicos

Normas:	IEC 60947-5-3, BG-GS-ET-14
Caja:	termoplástico reforzado con fibra de vidrio
Grado de protección:	IP 67 según IEC 60529
Conexionado:	Cable de conexión, Conector empotrado M8 o Cable de conexión con conector M8
Cable de conexión:	LIYY, 6 x 0,25 mm ²
Versión con conector:	M8 x 1, 6-polos
Par de apriete para el conector:	máx.0,3 Nm
Principio de funcionamiento:	magnético
Actuador:	BPS 36-1, BPS 36-2, codificado
Nivel de codificación según ISO 14119:	bajo
Distancias límite:	
- Distancia de conmutación asegurada s_{ao} :	6 mm
- Distancia de desconexión asegurada s_{ar} :	17 mm
Indicación del estado de conmutación:	LED sólo con sufijo de pedido G
Tensión de aislamiento nominal U_i :	32 V
Tensión transitoria nominal U_{imp} :	0,8 kV
Tensión de conmutación:	
- sin LED:	máx. 75 VDC
- con LED:	máx. 24 VDC
- con conector:	máx. 30 V
Corriente de conmutación:	
- sin LED:	máx. 400 mA
- con LED:	máx. 10 mA
Potencia de conmutación:	
-sin LED:	máx. 10 W
-con LED:	máx. 240 mW
Corriente de cortocircuito condicionada:	100 A
Temperatura ambiente:	-25 °C ... +70 °C
Temperatura de almacén y de transporte:	-25 °C ... +70 °C
Frecuencia de conmutación máx.:	5 Hz
Resistencia al impacto:	30 g / 11 ms
Resistencia a la vibración:	10 ... 55 Hz, amplitud 1 mm

2.5 Certificación de seguridad

Normas:	ISO 13849-1
Contactos de seguridad:	
- Combinación NC / NC:	S11-S12 y S21-S22
Estructura prevista:	
- Uso en 2 canales:	utilizable hasta Cat. 4 / PL e con unidad lógica adecuada
B_{10d} contacto NC con 20 % de carga de contacto:	25.000.000
Vida útil:	20 años

$$MTTF_d = \frac{B_{10d}}{0,1 \times n_{op}} \quad n_{op} = \frac{d_{op} \times h_{op} \times 3600 \text{ s/h}}{t_{cycle}}$$

(Los valores establecidos pueden variar dependiendo de los parámetros específicos de la aplicación h_{op} , d_{op} y t_{cycle} , así como de la carga.)

Si se conectan varios componentes de seguridad en serie, el nivel de prestación PL según ISO 13849-1 podría reducirse debido a una menor detección de errores.

3. Montaje

3.1 Instrucciones generales para el montaje



Durante el montaje deberán respetarse los requisitos de la norma ISO 14119.

- Montaje sólo permitido en estado libre de tensión.
- No utilizar el sensor de seguridad ni el actuador como tope mecánico.
- La posición de montaje es libre, siempre y cuando las superficies de actuación estén alineadas cara a cara.
- La fijación del sensor solamente debe efectuarse sobre superficies planas a fin de evitar posibles tensiones mecánicas que podrían destruir el sensor o modificar las distancias límite.
- No colocar el sensor de seguridad ni el actuador en fuertes campos magnéticos.
- A ser posible, no colocar el sensor de seguridad ni el actuador sobre material ferromagnético. Deberá colocarse una pieza intermedia no magnética con un grosor de por lo menos 5 mm o la pieza distanciadora original. Utilice además tornillos de sujeción no magnéticos.
- No someter el sensor de seguridad ni el actuador a impactos ni vibraciones.
- Evitar limaduras de hierro.
- La distancia de separación entre dos sistemas debe ser superior a 50 mm.

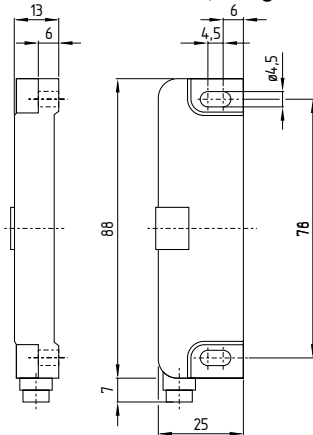


El sensor de seguridad y el actuador deben fijarse de manera definitiva al resguardo de seguridad (mediante tornillos de uso único, pegado, taladrado de cabezas de tornillo, enclavado) y de forma que no se puedan desplazar.

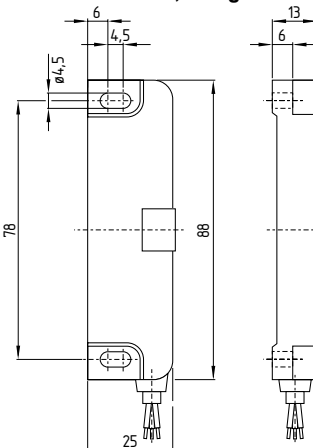
3.2 Dimensiones

Todas las medidas en mm.

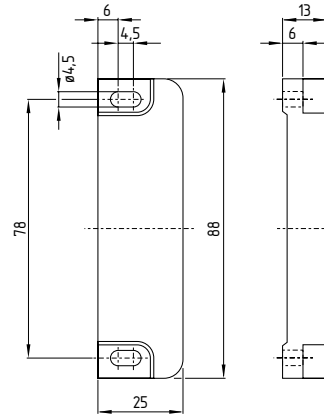
Sensor con conector, bisagra de la puerta a la derecha



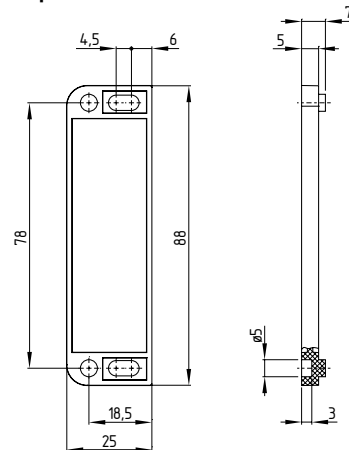
Sensor con cable, bisagra de la puerta a la izquierda



Actuador



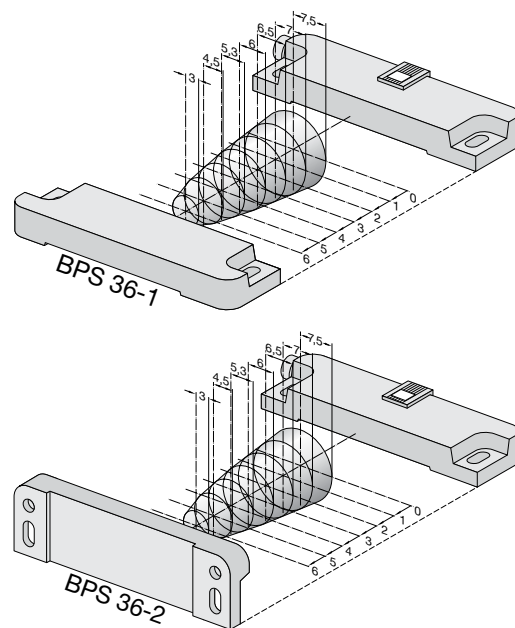
Separador



3.3 Desplazamiento axial

El sensor de seguridad y el actuador toleran un desplazamiento horizontal y vertical entre ellos. El posible desplazamiento depende de la distancia de las caras activas respecto al sensor y al actuador. Dentro del rango de tolerancia, el sensor estará activo.

Las distancias de conmutación indicadas se refieren a sensores de seguridad montados cara a cara con los actuadores correspondientes.



Distancia de conmutación asegurada: $S_{ao} = 6 \text{ mm}$
Distancia de desconexión asegurada: $S_{ar} = 17 \text{ mm}$

3.4 Ajustes

El LED de las variantes BNS 36 se puede utilizar exclusivamente como ayuda para la configuración. A continuación deberá comprobarse el funcionamiento correcto de ambos canales de seguridad conectando un relé de seguridad adecuado.



Ajuste recomendado

Alinear el sensor de seguridad y el actuado en una distancia de $0,5 \times S_{90}$.

4. Conexión eléctrica

4.1 Instrucciones generales para la conexión eléctrica



La conexión eléctrica sólo debe realizarse estando el dispositivo libre de tensión y por personal experto autorizado.

Los sensores de seguridad deberán conectarse siguiendo el código de colores de los hilos o la asignación de PIN's.

4.2 Variantes de contactos

La posición de los contactos indica la función del sensor activada estando el resguardo de seguridad cerrado. En sensores de seguridad con LED, éste se ilumina cuando el resguardo de seguridad está cerrado. La asignación de los contactos en versiones con o sin LED es idéntica.

Contactos de seguridad: S11-S12 y S21-S22
 Contacto de señalización: S33-S34

La asignación de PIN's de las versiones con conector integrado están indicadas entre paréntesis. Indicación de los colores de los hilos para la versión de cable.

BNS 36-02/10ZG

(3) GY S11 → S12 PK (4)
 (1) GN S21 → S22 YE (2)
 (5) WH S33 → S34 BN (6)

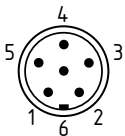


Encontrará información para la selección de los relés de seguridad adecuados en los catálogos de Schmersal, así como en el catálogo online disponible en www.schmersal.net.

Los sensores de seguridad BNS 36 con LED, salvo con el módulo expensor de entradas Protect-IE, no se deben conectar en serie. La luminosidad de los LED's se reduce mucho y la caída de tensión puede tener como consecuencia que no se alcance la tensión de entrada mínima para el siguiente relé de seguridad. Dado el caso, observe en el relé de seguridad el grado de cobertura de diagnóstico reducido al conectar varios sensores de seguridad.

4.3 Conectores

Conector M8, 6-polos



Accesorio: Cable de conexión con acoplamiento

M8, 6-polos		2 m	5 m	10 m	
	1 GN	recto	1206010	1206011	1206012
	2 YE				
	3 GY				
	4 PK	acodado	1206013	1206014	1206015
	5 WH				
	6 BN				

5. Puesta en servicio y mantenimiento

5.1 Prueba de funcionamiento

Debe comprobarse el funcionamiento correcto de sensor de seguridad. Debe asegurarse lo siguiente:

1. tanto el sensor de seguridad como el actuador deben estar colocados correctamente
2. el cable de alimentación debe estar colocado correctamente y en perfecto estado.
3. el sistema no presenta ningún tipo de suciedad (especialmente virutas de hierro)

5.2 Mantenimiento

Si está correctamente instalado y se utiliza de la manera prevista, el sensor de seguridad no requiere de mantenimiento.

Recomendamos realizar regularmente una inspección visual y una prueba de funcionamiento, siguiendo los pasos que se indican a continuación:

- Comprobar que el actuador y el sensor de seguridad estén montados correctamente.
- Eliminar posibles virutas de hierro.
- Comprobar que el cable de alimentación no esté dañado.



En todas las fases de vida de funcionamiento del dispositivo de seguridad deberán tomarse las medidas constructivas y organizativas necesarias para la protección contra la neutralización/manipulación o evasión del dispositivo, como por ejemplo mediante la instalación de un actuador de reserva.

Los equipos dañados o defectuosos se deberán sustituir.

6. Desmontaje y eliminación

6.1 Desmontaje

El dispositivo de seguridad sólo debe desmontarse estando libre de tensión.

6.2 Eliminación

El sensor de seguridad se debe eliminar de forma adecuada cumpliendo las normas y leyes nacionales.

7. Declaración de conformidad CE

Declaración de conformidad CE



Original
K.A. Schmersal GmbH & Co.KG
Möddinghofe 30
42279 Wuppertal
Germany
Internet: www.schmersal.com

Por el presente documento declaramos que debido a su concepción y tipo de construcción, las piezas relacionadas cumplen con los requisitos de las Directivas Europeas que se indican a continuación.

Denominación de la pieza: BNS 36

Tipo: véase código de pedidos

Descripción de la pieza: Sensor de seguridad magnético, en conjunto con los relés de seguridad tipo AES / AZR / SRB de Schmersal o un control de seguridad similar que cumpla con las exigencias de la norma DIN EN 60947-5-3.

Directivas aplicables: Directiva de Máquinas 2006/42/CE
Directiva RoHS 2011/65/CE

Normas aplicadas: DIN EN 60947-5-3: 2014,
DIN EN ISO 14119: 2014

Responsable de la recopilación de la documentación técnica: Oliver Wacker
Möddinghofe 30
42279 Wuppertal

Lugar y fecha de emisión: Wuppertal, 2 de marzo de 2016

Firma legal
Philip Schmersal
Director General

BNS36-E-ES



La declaración de conformidad vigente está a disposición para su descarga en Internet en www.schmersal.net.



K. A. Schmersal GmbH & Co. KG
Möddinghofe 30, D - 42279 Wuppertal
Postfach 24 02 63, D - 42232 Wuppertal

Teléfono +49 - (0)2 02 - 64 74 - 0
Telefax +49 - (0)2 02 - 64 74 - 1 00
E-Mail: info@schmersal.com
Internet: <http://www.schmersal.com>