



FR Mode d'emploi pages 1 à 6
Original

Table des matières

1 A propos de ce document

1.1 Fonction 1

1.2 Groupe cible: personnel spécialisé autorisé 1

1.3 Symboles utilisés 1

1.4 Définition de l'application 1

1.5 Consignes de sécurité générales 1

1.6 Avertissement en cas de mauvaise utilisation 2

1.7 Clause de non-responsabilité 2

2 Description du produit

2.1 Code de commande 2

2.2 Versions spéciales 2

2.3 Destination et emploi 2

2.4 Données techniques 2

2.5 Classification de sécurité 2

3 Montage

3.1 Instructions de montage générales 3

3.2 Dimensions 3

3.3 Désalignement axial 3

3.4 Ajustement 4

4 Raccordement électrique

4.1 Notes générales pour le raccordement électrique 4

4.2 Variantes de contact 4

4.3 Connecteur 4

5 Mise en service et maintenance

5.1 Contrôle fonctionnel 4

5.2 Entretien 4

6 Démontage et mise au rebut

6.1 Démontage 4

6.2 Mise au rebut 4

7 Déclaration de conformité CE

1. A propos de ce document

1.1 Fonction

Le présent mode d'emploi contient les informations nécessaires au montage, au raccordement, à la mise en service, à un fonctionnement sûr ainsi que des remarques importantes concernant le démontage du dispositif de sécurité. Il est important de conserver ce mode d'emploi comme partie intégrante du produit, accessible et lisible à tout moment.

1.2 Groupe cible: personnel spécialisé autorisé

Uniquement du personnel qualifié, spécialisé et habilité par l'exploitant de l'installation est autorisé à effectuer les instructions de ce mode d'emploi.

Il est important de lire et de comprendre le mode d'emploi avant l'installation et la mise en service du composant. Vous devez également connaître les prescriptions en vigueur concernant la sécurité du travail et la prévention des accidents.

Pour le choix et le montage des composants ainsi que leur intégration dans le circuit de commande, le constructeur de machines doit observer les exigences des directives et des règlements en vigueur.

1.3 Symboles utilisés



Informations, remarques:

Sous ce symbole, vous trouverez des informations complémentaires très utiles.



Attention: Le non-respect de cette recommandation peut entraîner des pannes ou des défauts de fonctionnement.

Avertissement: Le non-respect de cette consigne peut entraîner des blessures physiques et des dommages à la machine.

1.4 Définition de l'application

Les produits décrits dans ce mode d'emploi ont été développés pour réaliser des fonctions relatives à la sécurité comme partie intégrante d'une machine ou d'une installation. La responsabilité du fonctionnement correct de l'ensemble de l'installation incombe au fabricant de la machine.

Le dispositif de sécurité ne doit être utilisé que dans les dispositions suivantes ou pour les applications autorisées par le fabricant. Le champ d'application est décrit en détail dans le chapitre "Description du produit".

1.5 Consignes de sécurité générales

Les consignes de sécurité de ce mode d'emploi, les standards d'installation spécifiques du pays concerné ainsi que les dispositions de sécurité et les règles de prévention d'accidents sont à observer.



Pour toute autre information technique, veuillez vous référer aux catalogues Schmersal ou à notre catalogue en ligne www.schmersal.net.

Les caractéristiques et recommandations figurant dans ce document sont exclusivement données à titre d'information et sans engagement contractuel de notre part.

Aucun risque résiduel affectant la sécurité n'est connu, si les consignes de sécurité, les instructions de montage, de mise en service, de fonctionnement et d'entretien de ce mode d'emploi ont été respectés.

1.6 Avertissement en cas de mauvaise utilisation



En cas d'emploi non-conforme ou non-approprié ou en cas de manipulations frauduleuses, l'utilisation du composant est susceptible d'entraîner des dommages pour l'homme ou des dégâts matériels. Observez également les prescriptions de la norme ISO 14119.

1.7 Clause de non-responsabilité

Nous déclinons toute responsabilité en cas de montage erroné ou de non-observation des instructions de ce mode d'emploi. Nous déclinons également les dommages en cas d'utilisation de pièces détachées ou d'accessoires non-autorisés par le fabricant.

Pour des raisons de sécurité, il est strictement interdit de transformer ou modifier un dispositif de sécurité de sa propre initiative. Le fabricant ne peut être tenu responsable des dommages qui en découleraient.

2. Description du produit

2.1 Code de commande

Ce mode d'emploi est valable pour les types suivants:

BNS 36-①/②Z③-④-⑤

N°	Option	Description
①	02	Contacts de sécurité: 2 contacts NF
②	10	Contact de signalisation: 1 contact NO
③	G	sans LED
④	ST	avec LED
⑤	LST	Câble de raccordement
	L	Connecteur
	R	Câble de raccordement avec connecteur pour porte avec charnière à gauche pour porte avec charnière à droite

2.2 Versions spéciales

Pour les versions spéciales, qui ne sont pas reprises dans l'exemple de commande sous 2.1, les indications de ce mode d'emploi s'appliquent dans la mesure où ces modèles concordent avec les versions de série.

2.3 Destination et emploi

Le capteur de sécurité BNS 36 est conçu pour la surveillance de la position des protecteurs mobiles selon ISO 14119 et IEC 60947-5-3 dans des circuits de sécurité. Seuls les actionneurs BPS 36-1 ou BPS 36-2 peuvent commander les capteurs de sécurité; les aimants standards du commerce n'ont pas d'effet.



Les dispositifs de sécurité sont classifiés comme type 4 selon ISO 14119.

Les interrupteurs de sécurité doivent être utilisés uniquement dans des applications, dans lesquelles le mouvement dangereux n'a pas d'inertie d'arrêt après l'ouverture protecteur.

Seul l'ensemble du système constitué par le capteur de sécurité (BNS 36), l'actionneur (BP 36) et le module de sécurité (AES, SRB) répond aux exigences de la norme EN 60947-5-3.



L'utilisateur doit évaluer et concevoir la chaîne de sécurité conformément aux normes applicables et en fonction du niveau de sécurité requis.



L'ensemble du système de commande, dans lequel le composant de sécurité est intégré, doit être validé selon les normes pertinentes.

2.4 Données techniques

Normes de référence:	IEC 60947-5-3, BG-GS-ET-14
Boîtier:	thermoplastique renforcé de fibres de verre
Étanchéité:	IP 67 selon CEI 60529
Raccordement:	câble, connecteur M8 ou câble avec connecteur M8
Câble de raccordement:	LIYY, 6 x 0,25 mm ²
Version à connecteur:	M8 x 1, 6-pôles
Couple de serrage des connecteurs:	max. 0,3 Nm
Principe de fonctionnement:	magnétique
Actionneur:	BPS 36-1, BPS 36-2, codé
Niveau de codage selon ISO 14119:	faible
Distances de commutation:	

- distance d'enclenchement assurée s_{a0} :	6 mm
- distance de déclenchement assurée s_{d1} :	17 mm
Indicateur d'état:	LED (avec suffixe de commande G)
Tension assignée d'isolement U_i :	32 V
Tension assignée de tenue aux chocs U_{imp} :	0,8 kV
Tension commutable:	
- sans LED:	max. 75 VDC
- avec LED:	max. 24 VDC
- avec connecteur:	max. 30 V
Courant commutable:	
- sans LED:	max. 400 mA
- avec LED:	max. 10 mA
Puissance commutable:	
- sans LED:	max. 10 W
- avec LED:	max. 240 mW
Courant de court-circuit requis:	100 A
Température d'utilisation:	-25 °C ... +70 °C
Température de stockage et de transport:	-25 °C ... +70 °C
Fréquence de commutation max.:	5 Hz
Tenue aux chocs mécaniques:	30 g / 11 ms
Tenue aux vibrations:	10 ... 55 Hz, amplitude 1 mm

2.5 Classification de sécurité

Normes de référence:	ISO 13849-1
Contact de sécurité:	
- contacts NF/NF:	S11-S12 et S21-S22
Architecture désignée:	
- utilisation de 2 canaux:	jusqu'à cat. 4 / PL e avec module de sécurité approprié
B_{10d} contact NF avec 20 % de charge de contact:	25.000.000
Durée de mission:	20 ans

$$MTTF_d = \frac{B_{10d}}{0,1 \times n_{op}} \quad n_{op} = \frac{d_{op} \times h_{op} \times 3600 \text{ s/h}}{t_{cycle}}$$

(Les valeurs indiquées peuvent varier en fonction des paramètres spécifiques de l'application h_{op} , d_{op} et t_{cycle} ainsi que de la charge de contact électrique.)

Lorsque plusieurs composants de sécurité sont connectés en série, le Niveau de Performance PL selon ISO 13849-1 peut être dégradé dans certaines conditions, parce que la qualité du diagnostic des défauts s'est réduite.

3. Montage

3.1 Instructions de montage générales



Pour le montage, les exigences de l'ISO 14119 doivent être observées.

- Montage autorisé hors tension uniquement.
- Le capteur de sécurité et l'actionneur ne doivent pas servir de butée mécanique.
- La position de montage est indifférente, pourvu que les faces actives du capteur et de l'actionneur soient positionnées face à face.
- Montez le capteur de sécurité sur des surfaces planes uniquement pour éviter toute tension susceptible de détruire le capteur ou de modifier les distances de fonctionnement.
- N'utilisez pas le capteur de sécurité et l'actionneur à proximité d'une source magnétique puissante
- Evitez, dans la mesure du possible, de monter le capteur et l'actionneur sur un matériau ferromagnétique. Il faut utiliser une entretoise non-magnétique avec une épaisseur d'au moins 5 mm soit l'entretoise originale. Il faut également utiliser des vis de fixation non-magnétiques.
- Evitez toute exposition du capteur de sécurité et de l'actionneur à des vibrations et/ou chocs importants.
- Tenez des copeaux métalliques à l'écart.
- Respectez une distance minimale de 50 mm entre deux capteurs

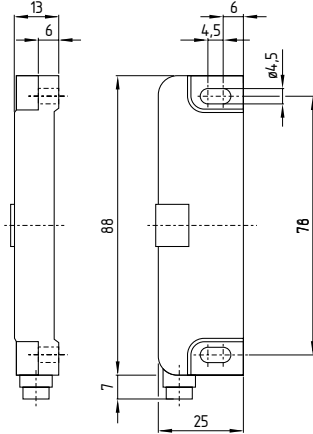


Les capteurs de sécurité et les actionneurs doivent être fixés sur le protecteur de manière indémontable (vis indémontables, collage, perçage des têtes de vis, goupillage) et sont à protéger contre le décalage.

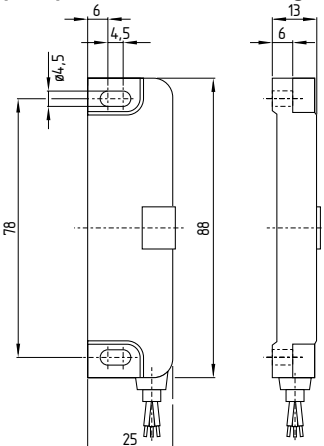
3.2 Dimensions

Toutes les dimensions sont indiquées en mm.

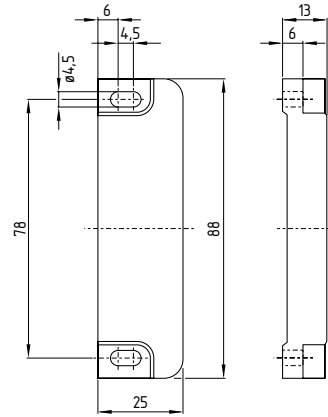
Capteur avec connecteur, pour les charnières de porte à droite



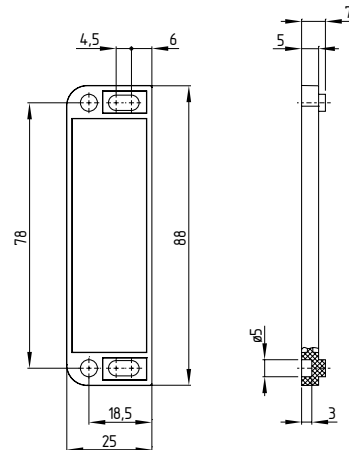
Capteur de sécurité avec câble, pour portes avec charnière à gauche



Actionneur



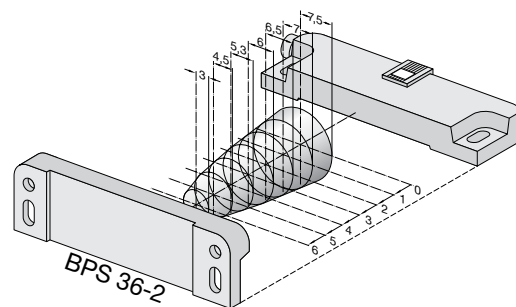
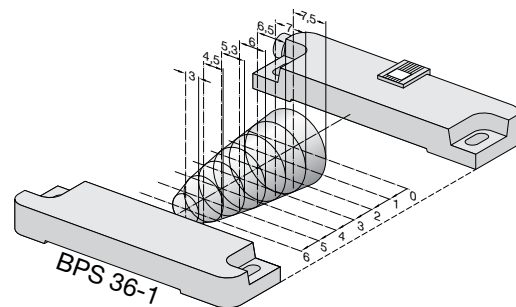
Entretoise



3.3 Désalignement axial

Un désalignement horizontal et vertical est toléré entre le capteur de sécurité et l'actionneur. Le désalignement possible dépend de la distance entre les faces actives du capteur de sécurité et de l'actionneur. Le capteur de sécurité reste actif dans la plage de tolérance.

Les distances de commutation sont indiquées, le capteur de sécurité et l'actionneur positionnés face à face.



Distance de commutation assurée: $S_{ao} = 6 \text{ mm}$
 Distance de déclenchement assurée: $S_{ar} = 17 \text{ mm}$

3.4 Ajustement

La LED des versions BNS 36 convient uniquement comme outil de réglage brut. Le fonctionnement correct des deux canaux de sécurité doit être vérifié auprès du module de sécurité raccordé.



Ajustement recommandé

Aligner le capteur de sécurité et l'actionneur sur une distance de $0,5 \times s_{a0}$.

4. Raccordement électrique

4.1 Notes générales pour le raccordement électrique



Le raccordement électrique est à effectuer uniquement hors tension par du personnel compétent et qualifié.

Les capteurs de sécurité doivent être raccordés selon les couleurs des conducteurs ou les brochages indiqués.

4.2 Variantes de contact

Les contacts sont représentés en position capteur actionné et protecteur fermé. La LED des capteurs de sécurité avec LED s'allume à la fermeture du protecteur. Les configurations des contacts des versions avec ou sans LED sont identiques.

Contacts de sécurité: S11-S12 et S21-S22
Contact de signalisation: S33-S34

Le brochage des versions avec connecteur intégré est indiqué entre parenthèses; indication des couleurs des conducteurs pour la version avec câble

BNS 36-02/10ZG

(3) GY S11 → S12 PK (4)
(1) GN S21 → S22 YE (2)
(5) WH S33 → S34 BN (6)

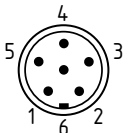


Pour sélectionner un module de sécurité approprié, veuillez vous référer aux catalogues Schmersal ou à notre catalogue en ligne: www.schmersal.net.

Les capteurs de sécurité BNS 36 avec LED, hormis le module d'extension d'entrée Protect-IE, ne doivent pas être câblés en série. L'intensité lumineuse des LED est fort réduite par le câblage en série et le cas échéant, la tension peut tomber sous la tension d'entrée minimale du module de sécurité en aval. Notez également que la couverture du diagnostic peut se réduire lorsque plusieurs capteurs de sécurité sont raccordés à un module de sécurité.

4.3 Connecteur

Connecteur M8, 6 pôles



Accessoire: câble de raccordement avec connecteur femelle

M 8, 6-pôles		2 m	5 m	10 m	
	1 GN	droit	1206010	1206011	1206012
	2 YE				
	3 GY				
	4 PK	angulaire	1206013	1206014	1206015
	5 WH				
	6 BN				

5. Mise en service et maintenance

5.1 Contrôle fonctionnel

La fonction de sécurité du capteur de sécurité doit être testée. A cet effet, vérifier préalablement les conditions suivantes:

1. fixation correcte du capteur et de l'actionneur.
2. fixation correcte et intégrité du câble d'alimentation.
3. absence d'encrassements (et surtout de copeaux métalliques)

5.2 Entretien

En cas d'une installation correcte et d'une utilisation appropriée, le capteur de sécurité ne nécessite aucun entretien.

Nous recommandons une inspection visuelle et une vérification régulière selon les étapes suivantes:

- Vérifiez la fixation correcte du capteur et de l'actionneur
- Éliminez les copeaux métalliques et salissures.
- Vérifiez que le câble n'est pas endommagé



Dans toutes les phases de vie opérationnelles du dispositif de sécurité, des mesures anti-fraudes constructives et organisationnelles appropriées doivent être prises pour empêcher toute fraude du protecteur, par exemple au moyen d'un actionneur de remplacement.

Remplacer les appareils endommagés ou défectueux.

6. Démontage et mise au rebut

6.1 Démontage

Le capteur de sécurité doit être démonté exclusivement hors tension.

6.2 Mise au rebut

Le capteur de sécurité doit être mis au rebut conformément aux prescriptions et législations nationales.

7. Déclaration de conformité CE

Déclaration de conformité CE



Original
K.A. Schmersal GmbH & Co. KG
Möddinghofe 30
42279 Wuppertal
Germany
Internet: www.schmersal.com

Par la présente, nous certifions que les composants identifiés ci-après répondent de par leur conception et leur construction aux exigences des Directives Européennes applicables.

Description de l'appareil: BNS 36

Type: voir code de commande

Description du composant: Capteur de sécurité magnétique en liaison avec les modules de sécurité AES / AZR / SRB de Schmersal ou un système de commande relative à la sécurité comparable qui répond aux exigences de la norme DIN EN 60947-5-3.

Directives harmonisées: Directive Machines 2006/42/CE
Directive RoHS 2011/65/CE

Normes appliquées: DIN EN 60947-5-3: 2014,
DIN EN ISO 14119: 2014

Personne autorisée à préparer et composer la documentation technique: Oliver Wacker
Möddinghofe 30
42279 Wuppertal

Lieu et date de l'émission: Wuppertal, le 2 mars 2016

Signature à l'effet d'engager la société
Philip Schmersal
Président Directeur Général

BNS36-E-FR



La déclaration de conformité en vigueur peut être téléchargée sur: www.schmersal.net.



K. A. Schmersal GmbH & Co. KG

Möddinghofe 30, D - 42279 Wuppertal
Postfach 24 02 63, D - 42232 Wuppertal

Téléphone +49 - (0)2 02 - 64 74 - 0

Telefax +49 - (0)2 02 - 64 74 - 1 00

E-Mail: info@schmersal.com

Internet: <http://www.schmersal.com>