



IT Manuale d'istruzioni Pagine da 1 a 6
Original

Sommario

1 Informazioni sul presente documento	
1.1 Funzione	1
1.2 A chi è rivolto: personale specializzato autorizzato	1
1.3 Simbologia utilizzata	1
1.4 Uso conforme.	1
1.5 Note generali di sicurezza	1
1.6 Avvertenza in caso di uso non corretto	2
1.7 Liberatoria	2
2 Descrizione del prodotto	
2.1 Codice prodotto	2
2.2 Versioni speciali	2
2.3 Destinazione d'uso.	2
2.4 Dati tecnici	2
2.5 Sicurezza funzionale.	2
3 Montaggio	
3.1 Istruzioni di montaggio.	3
3.2 Dimensioni	3
3.3 Disallineamento assiale	3
3.4 Regolazione.	4
4 Collegamento elettrico	
4.1 Note generali sul collegamento elettrico	4
4.2 Versioni dei contatti	4
4.3 Connettore	4
5 Messa in servizio e manutenzione	
5.1 Controllo funzionale	4
5.2 Manutenzione	4

6 Smontaggio e smaltimento	
6.1 Smontaggio	4
6.2 Smaltimento.	4

7 Dichiarazione di conformità UE

1. Informazioni sul presente documento

1.1 Funzione

Il presente manuale d'istruzioni fornisce le informazioni richieste per il montaggio, la messa in servizio, il funzionamento sicuro e lo smontaggio del dispositivo di sicurezza. Si raccomanda di conservare le presenti istruzioni in condizioni leggibili e in un luogo facilmente accessibile.

1.2 A chi è rivolto: personale specializzato autorizzato

Le operazioni descritte nel presente manuale d'istruzioni dovranno essere eseguite solo da personale specializzato qualificato e autorizzato dall'operatore dell'impianto.

Installare e utilizzare il dispositivo solo dopo avere letto e compreso il presente manuale d'istruzioni e in conformità con le disposizioni vigenti in materia di sicurezza sul lavoro e prevenzione degli infortuni.

La selezione e l'installazione dei dispositivi, così come i relativi collegamenti di controllo necessitano di una conoscenza approfondita delle normative di settore e dei requisiti di legge da parte del costruttore di macchine.

1.3 Simbologia utilizzata



Informazione, Suggerimento, Nota:

Questo simbolo segnala utili informazioni aggiuntive.



Attenzione: La mancata osservanza di questa nota di avvertenza può causare guasti o malfunzionamenti.

Avvertenza: La mancata osservanza di questa nota di avvertenza può causare danni personali e/o danni materiali alla macchina.

1.4 Uso conforme

I prodotti qui descritti sono stati sviluppati per lo svolgimento di funzioni di sicurezza come componenti di un impianto o di una macchina. È responsabilità del produttore dell'impianto o della macchina garantire il corretto funzionamento generale.

Il dispositivo di sicurezza può essere installato solo conformemente alle seguenti applicazioni o per quelle autorizzate dal produttore. Per informazioni dettagliate sul campo d'impiego, vedere il capitolo "Descrizione del prodotto".

1.5 Note generali di sicurezza

Osservare le note di sicurezza riportate nel manuale d'istruzioni, nonché le disposizioni nazionali relative ad installazione, sicurezza e prevenzione degli infortuni.



Per ulteriori informazioni tecniche si rimanda ai cataloghi Schmersal o al Catalogo online disponibile in Internet all'indirizzo www.schmersal.net.

Il produttore non si assume alcuna responsabilità per quanto dichiarato. Si riserva il diritto di apportare modifiche tecniche migliorative.

Non sono noti altri rischi in caso di osservanza delle note sulla sicurezza e delle istruzioni di montaggio, messa in servizio, funzionamento e manutenzione.

1.6 Avvertenza in caso di uso non corretto



L'eventuale utilizzo non corretto o non conforme o interventi non autorizzati possono causare pericoli per le persone o danni a componenti della macchina o dell'impianto in seguito all'impiego del dispositivo di sicurezza. Osservare le prescrizioni al riguardo della normativa ISO 14119.

1.7 Liberatoria

Il produttore non si assume alcuna responsabilità per danni e mal-funzionamenti operativi dovuti ad errori di montaggio o alla mancata osservanza del presente manuale d'istruzioni. È esclusa inoltre ogni ulteriore responsabilità del produttore per danni risultanti dall'utilizzo di parti di ricambio o accessori non autorizzati dal produttore.

Per motivi di sicurezza non è permesso effettuare riparazioni, conversioni e modifiche arbitrarie e il produttore non si assume alcuna responsabilità per eventuali danni risultanti da tali operazioni.

2. Descrizione del prodotto

2.1 Codice prodotto

Il presente manuale d'istruzioni è valido per i seguenti tipi:

BNS 36-①/②Z③-④-⑤

N.	Opzione	Descrizione
①	02	Contatti di sicurezza: 2 contatti NC
②	10	Contatto di segnalazione: 1 contatto NA
③	G	Senza LED
		Con LED
④	ST	Cavo di collegamento
	LST	Connettore maschio incorporato
		Cavo di collegamento con connettore
⑤	L	per cerniera porta a sinistra
	R	per cerniera porta a destra

2.2 Versioni speciali

Per le versioni speciali con codice diverso da quanto elencato alla sezione 2.1, le indicazioni riportate in precedenza e nel seguito si applicano solo nella misura in cui tali versioni sono conformi all'esecuzione di serie.

2.3 Destinazione d'uso

Il sensore di sicurezza BNS 36 è idoneo per l'impiego in circuiti di sicurezza e serve per il controllo di posizione di dispositivi di protezione mobili secondo le norme ISO 14119 e IEC 60947-5-3. Per l'azionamento dei sensori di sicurezza utilizzare solo gli azionatori BPS 36-1 o BPS 36-2 mentre non è consentito l'uso di magneti convenzionali.



I dispositivi di sicurezza sono classificati secondo ISO 14119 come dispositivi di tipo 4.

I sensori di sicurezza trovano impiego in applicazioni nelle quali lo stato che determina il pericolo cessa all'apertura del dispositivo di protezione senza ritardo.

La conformità alla norma IEC 60947-5-3 è assicurata soltanto mediante l'uso del sistema completo, comprendente il sensore di sicurezza (BNS 36), l'azionatore (BPS 36) e il modulo di controllo di sicurezza (AES, SRB).



La valutazione e la progettazione della catena di sicurezza dovranno essere eseguite dall'utente nel rispetto delle norme e prescrizioni applicabili e in base al livello di sicurezza richiesto.



Il progetto globale del controllo nel quale saranno integrati i componenti di sicurezza dovrà essere convalidato secondo le norme rilevanti.

2.4 Dati tecnici

Prescrizioni:	IEC 60947-5-3, BG-GS-ET-14
Custodia:	termoplastica rinforzata con fibra di vetro
Grado di protezione:	IP 67 secondo IEC 60529
Tipo di collegamento:	cavo di collegamento, connettore maschio incorporato M8 o cavo di collegamento con connettore M8
Cavo di collegamento:	LIYY, 6 x 0,25 mm ²
Versione con connettore:	M8 x 1, 6 poli
Coppia di serraggio per connettore:	max. 0,3 Nm
Funzionamento:	magnetico
Azionatore:	BPS 36-1, BPS 36-2, con codifica
Livello di codifica secondo ISO 14119:	basso
Distanze limite:	
- Distanza di attivazione sicura s _{ao} :	6 mm
- Distanza di disattivazione sicura s _{ar} :	17 mm
Indicazioni di stato:	LED solo con indice d'ordine G
Tensione d'isolamento nominale U _i :	32 V
Resistenza alla tensione impulsiva nominale U _{imp} :	0,8 kV
Tensione di commutazione:	
- senza LED:	max. 75 VDC
- con LED:	max. 24 VDC
- con connettore:	max. 30 V
Corrente di commutazione:	
- senza LED:	max. 400 mA
- con LED:	max. 10 mA
Capacità di commutazione:	
- senza LED:	max. 10 W
- con LED:	max. 240 mW
Corrente di corto circuito condizionale:	100 A
Temperatura ambiente:	-25 °C ... +70 °C
Temperatura di stoccaggio etrasporto:	-25 °C ... +70 °C
Frequenza di commutaz. max.:	5 Hz
Resistenza a urti:	30 g / 11 ms
Resistenza a vibrazioni:	10 ... 55 Hz, ampiezza 1 mm

2.5 Sicurezza funzionale

Prescrizioni:	ISO 13849-1
Contatti di sicurezza:	
- Combinazione NC / NC:	S11-S12 e S21-S22
Struttura prevista:	
- uso a 2 canali:	utilizzabile fino alla cat. 4 / PL e con unità logica adatta
Contatto NC B _{10d} con 20% di carico del contatto:	25.000.000
Durata di utilizzo:	20 anni

$$MTTF_d = \frac{B_{10d}}{0,1 \times n_{op}} \quad n_{op} = \frac{d_{op} \times h_{op} \times 3600 \text{ s/h}}{t_{cycle}}$$

(I valori rilevati possono variare in base ai parametri specifici per l'applicazione h_{op}, d_{op} e t_{cycle} nonché in base al carico.)

Se vengono collegati in serie diversi componenti di sicurezza, il Performance Level secondo ISO 13849-1 può eventualmente diminuire a causa del minore rilevamento degli errori.

3. Montaggio

3.1 Istruzioni di montaggio



Durante il montaggio osservare i requisiti della norma ISO 14119.

- Montaggio consentito solo in assenza di tensione.
- Non utilizzare sensore e azionatore come arresto di finecorsa.
- Posizione di montaggio a scelta, a condizione che la superficie attiva del sensore di sicurezza e quella dell'azionatore si trovino l'una di fronte all'altra.
- Montare il sensore soltanto su superfici piane, per evitare possibili distorsioni che potrebbero danneggiare o distruggere il sensore oppure alterare le distanze limite.
- Non montare sensore e azionatore all'interno di forti campi magnetici.
- Non montare, se possibile, sensore e azionatore su superfici in materiale ferromagnetico. Installare un distanziatore non magnetico con uno spessore di almeno 5 mm o il distanziatore originale. Si raccomanda inoltre di utilizzare viti di fissaggio non magnetiche.
- Non esporre sensore e azionatore a forti vibrazioni e urti.
- Tenere lontano da residui di ferro.
- Lasciare una distanza di montaggio minima tra due sistemi di 50 mm

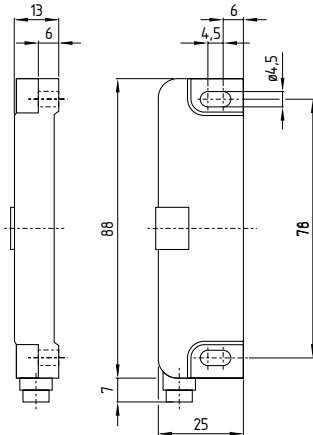


Il sensore di sicurezza e l'azionatore devono essere fissati al dispositivo di protezione in modo irrimovibile mediante misure idonee (utilizzo di viti autofilettanti, incollatura, alesatura di teste di viti, spine) e assicurati in modo da evitarne lo spostamento.

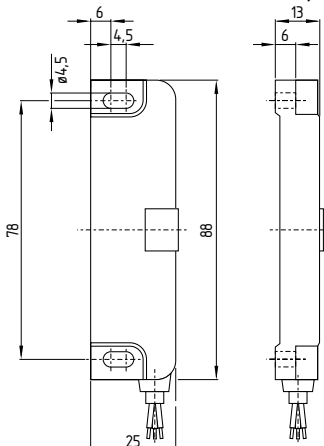
3.2 Dimensioni

Tutte le dimensioni sono in millimetri (mm).

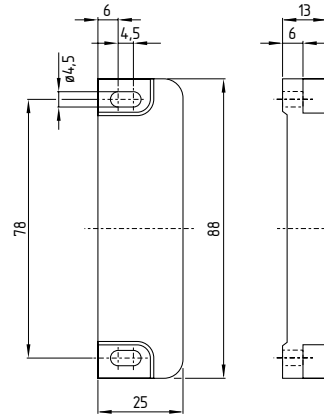
Sensore di sicurezza con connettore, per la destra porta a battente



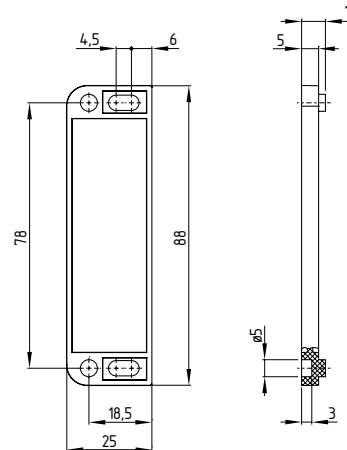
Sensore di sicurezza con cavo, apertura porta a sinistra



Azionatore



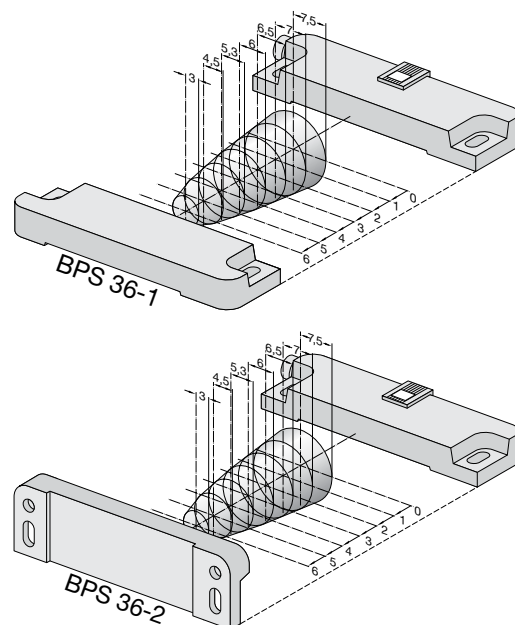
Distanziatore



3.3 Disallineamento assiale

È tollerato un disallineamento orizzontale e verticale tra sensore di sicurezza e azionatore. Il disallineamento ammissibile dipende dalla distanza delle superfici attive di sensore e azionatore. All'interno del campo di tolleranza il sensore di sicurezza è attivabile.

Le distanze di commutazione indicate si riferiscono a sensori di sicurezza e azionatori contrapposti.



Distanza di attivazione sicura: $S_{ao} = 6 \text{ mm}$
 Distanza di disattivazione sicura: $S_{ar} = 17 \text{ mm}$

3.4 Regolazione

Il LED delle varianti BNS 36 non può essere utilizzato come unico criterio per la regolazione. Il funzionamento corretto di entrambi i canali di sicurezza deve essere sempre verificato anche con il modulo di controllo collegato.



Regolazione consigliata

Allineare il sensore di sicurezza e l'azionatore a una distanza di $0,5 \times s_{30}$.

4. Collegamento elettrico

4.1 Note generali sul collegamento elettrico



Il collegamento elettrico deve essere eseguito solo in condizioni di assenza di tensione e da personale specializzato autorizzato.

Collegare i sensori di sicurezza in base ai colori dei conduttori o alle assegnazioni dei pin.

4.2 Versioni dei contatti

La posizione dei contatti mostra la funzione del sensore attivata con porta di sicurezza chiusa. Nel caso di sensori di sicurezza con LED, quest'ultimo è acceso quando la porta di sicurezza è chiusa. Le assegnazioni dei contatti delle esecuzioni con o senza LED sono identiche.

Contatti di sicurezza: S11-S12 e S21-S22
Contatto di segnalazione: S33-S34

L'assegnazione dei pin delle versioni con connettore integrato è riportata nei morsetti; specifica dei colori dei conduttori per la versione con cavo.

BNS 36-02/10ZG

(3) GY S11 → S12 PK (4)
(1) GN S21 → S22 YE (2)
(5) WH S33 → S34 BN (6)

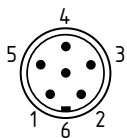


Per ulteriori informazioni sulla selezione dei moduli di controllo di sicurezza idonei si rimanda ai cataloghi Schmersal o al Catalogo online disponibile in Internet all'indirizzo www.schmersal.net.

I sensori di sicurezza BNS 36 con LED, ad eccezione del modulo di ampliamento ingressi Protect-IE, non devono essere collegati in serie. La potenza luminosa dei LED si ridurrebbe in questo caso notevolmente e la tensione potrebbe scendere al di sotto della soglia di tensione minima in ingresso del modulo di controllo collegato. Prestare quindi attenzione all'eventuale riduzione del grado di copertura diagnostica in caso di collegamento di più sensori di sicurezza a un modulo di controllo.

4.3 Connettore

Connettore maschio incorporato M8, 6 poli



Accessorio: cavo di collegamento con connessione

M8, a 6 poli		2 m	5 m	10 m	
	1 GN	diritto	1206010	1206011	1206012
	2 YE				
	3 GY				
	4 PK	angolare	1206013	1206014	1206015
	5 WH				
	6 BN				

5. Messa in servizio e manutenzione

5.1 Controllo funzionale

Il sensore di sicurezza deve essere testato per verificarne il corretto funzionamento. Innanzi tutto è necessario assicurare quanto segue:

1. Corretto fissaggio del sensore di sicurezza e dell'azionatore.
2. Corretto fissaggio ed integrità del cavo di alimentazione.
3. Assenza di sporco nel sistema (in particolare, residui di ferro).

5.2 Manutenzione

In caso di installazione corretta e utilizzo conforme, il sensore di sicurezza non richiede manutenzione. In normali circostanze, si raccomanda di eseguire un controllo visivo e funzionale secondo la procedura seguente:

- Verificare il corretto fissaggio di azionatore e sensore di sicurezza.
- Eliminare gli eventuali residui di ferro.
- Verificare che il cavo di alimentazione non sia danneggiato.



In tutte le fasi del ciclo di vita operativo del dispositivo di commutazione di sicurezza è necessario intraprendere misure idonee da un punto di vista costruttivo ed organizzativo per la protezione antimanomissione o contro l'aggiramento del dispositivo di sicurezza, ad esempio mediante l'impiego di un azionatore sostitutivo.

Eventuali dispositivi danneggiati o difettosi dovranno essere sostituiti.

6. Smontaggio e smaltimento

6.1 Smontaggio

Smontare il sensore di sicurezza solo in assenza di tensione.

6.2 Smaltimento

Smaltire il dispositivo di sicurezza in conformità con le disposizioni e le normative nazionali vigenti.

7. Dichiarazione di conformità UE

Dichiarazione di conformità UE



Original K.A. Schmersal GmbH & Co. KG
Möddinghofe 30
42279 Wuppertal
Germany
Internet: www.schmersal.com

Si dichiara con la presente che i seguenti componenti, sulla base della loro progettazione e costruzione, sono conformi ai requisiti delle Direttive europee sotto elencate.

Denominaz. del componente: BNS 36

Tipo: vedere codice prodotto

Descrizione del componente: Sensore di sicurezza magnetico collegato a moduli di controllo Schmersal AES / AZR / SRB o ad un controllo di sicurezza comparabile, conforme ai requisiti della norma DIN EN 60947-5-3.

Direttive rilevanti: Direttiva Macchine 2006/42/CE
Direttiva RoHS 2011/65/UE

Norme armonizzate correlate: DIN EN 60947-5-3: 2014,
DIN EN ISO 14119: 2014

Responsabile per la documentazione tecnica: Oliver Wacker
Möddinghofe 30
42279 Wuppertal

Luogo e data di emissione: Wuppertal, 2 marzo 2016

Firma del legale rappresentante
Philip Schmersal
Amministratore delegato

BNS36-E-IT



Le dichiarazioni di conformità vigenti sono scaricabili in Internet all'indirizzo www.schmersal.net.



K. A. Schmersal GmbH & Co. KG
Möddinghofe 30, D - 42279 Wuppertal
Postfach 24 02 63, D - 42232 Wuppertal

Telefono +49 - (0)2 02 - 64 74 - 0
Telefax +49 - (0)2 02 - 64 74 - 1 00
E-mail: info@schmersal.com
Internet: <http://www.schmersal.com>