



SV Instruktionsbok sidorna 1 till 6
Original

Innehåll

1 Om detta dokument	
1.1 Funktion	1
1.2 Målgrupp: auktoriserad fackpersonal.	1
1.3 Använda symboler	1
1.4 Avsedd användning	1
1.5 Allmänna säkerhetsanvisningar	1
1.6 Varning för felanvändning	1
1.7 Ansvarsbefrielse	2
2 Produktbeskrivning	
2.1 Typnyckel:	2
2.2 Specialversioner	2
2.3 Ändamål och användning	2
2.4 Tekniska data	2
2.5 Säkerhetsklassificering	2
3 Montering	
3.1 Allmänna monteringsanvisningar	3
3.2 Mått	3
3.3 Axiell förskjutning	4
3.4 Injustering	4
4 Elektrisk anslutning	
4.1 Allmänna anvisningar för den elektriska anslutningen	4
4.2 Kontaktvarianter	4
4.3 Stickkontakt	5
5 Idrifttagning och underhåll	
5.1 Funktionskontroll	5
5.2 Underhåll	5

6 Demontering och sluthantering	
6.1 Demontering	5
6.2 Sluthantering	5

7 EU-överensstämmelseförklaring

1. Om detta dokument

1.1 Funktion

Denna instruktionsbok innehåller all nödvändig information om montering, idrifttagning, säker användning samt demontering av säkerhetsbrytaren. Instruktionsboken ska alltid förvaras åtkomligt och i läsbart skick.

1.2 Målgrupp: auktoriserad fackpersonal

All hantering som beskrivs i denna instruktionsbok får endast genomföras av utbildad och av användaren auktoriserad fackpersonal.

Installera och ta enheten i bruk först när du har läst och förstått instruktionsboken, och när du känner till gällande föreskrifter om arbetarskydd och olycksfallskydd.

Val och montering av enheterna samt deras styrtekniska integrering är kopplat till en kvalificerad kunskap om gällande lagar och normkrav från maskintillverkaren.

1.3 Använda symboler



Information, tips, anvisning:

Denna symbol kännetecknar användbar extrainformation.



Se upp: Om denna varningsanvisning ej följs kan det uppstå fel eller felfunktioner.

Varning: Om denna varningsanvisning ej följs kan det uppstå personskadorna och/eller skador på maskinen.

1.4 Avsedd användning

Produkterna som beskrivs här har utvecklats för att överta säkerhetsrelaterade funktioner som en del av en komplett anläggning eller maskin. Tillverkaren av en anläggning eller maskin är ansvarig för att dess kompletta funktion säkerställs.

Säkerhetsbrytaren får endast användas i enlighet med följande utföranden eller för den av tillverkaren godkända användningen. Detaljerade uppgifter om användningsområdet finns i kapitlet "Produktbeskrivning".

1.5 Allmänna säkerhetsanvisningar

Säkerhetsanvisningarna i instruktionsboken samt gällande installations-, säkerhets- och olycksfallsföreskrifter ska beaktas.



Ytterligare teknisk information finns i Schmersal-katalogen resp. på www.schmersal.net i online-katalogen på Internet.

Informationen i denna instruktionsbok tillhandahålls utan garantier och är föremål för tekniska ändringar.

Inga kända restrisker finns om säkerhetsanvisningarna samt anvisningarna för montering, idrifttagning, användning och underhåll beaktas.

1.6 Varning för felanvändning



Vid ej fackmannamässig eller ej avsedd användning eller manipulation kan risker för personer eller skador på maskin- resp. anläggningsdelar inte uteslutas vid användning av säkerhetsbrytaren. Beakta även relevant information i norm ISO 14119.

1.7 Ansvarsbefrielse

Inget ansvar tas för skador och driftstörningar, som har uppstått pga monteringsfel eller pga att denna instruktionsbok ej har beaktats. Tillverkaren tar inte ansvar för skador som har uppstått pga användning av reserv- eller tillbehör delar som inte har godkänts av tillverkaren.

Varje egenmäktig reparation, ombyggnad och förändring är av säkerhetsskäl inte tillåten och medför att tillverkaren inte tar ansvar för skador som uppstår.

2. Produktbeskrivning

2.1 Typnyckel:

Denna instruktionsbok gäller för följande typer:

BNS 36-①②Z③-④-⑤-⑥

Nr	Alternativ	Beskrivning
①	11	Säkerhetskontakter: 1 slutande kontakt / 1 brytande kontakt
	02	2 brytande kontakter
②		Signalkontakter: Ingen signalkontakt
	/01	1 brytande kontakt
③		Utan lysdiod
	G	Med lysdiod
④		Anslutningskabel
	ST	Stickkontakt M8
⑤	L	Vänsterhängd dörr
	R	Högerhängd dörr
⑥	2750	Utförande med ökat kopplingsavstånd (tillsammans med aktiveringsmagnet BPS 36-1-2750 resp. BPS 36-2-2750)

2.2 Specialversioner

För specialversioner som inte är angivna under typöversikt i 2.1 gäller övriga uppgifter om de stämmer överens med standardutförandet.

2.3 Ändamål och användning

Säkerhetssensor BNS 36 är utförd för användning i säkerhetsströmkretsar och är avsedd för lägesövervakning av rörliga skyddsanordningar enligt ISO 14119 och EN 60947-5-3. För att aktivera säkerhetssensorerna kan endast aktiveringsmagneterna BPS 36-1 (-2750) resp BPS 36-2 (-2750) användas.

Säkerhetssensorerna används vid tillämpningar där risken upphör utan fördröjning när skyddet öppnas.



Säkerhetskopplingsenheterna är klassificerade som kategori 4-enheter enligt ISO 14119.

Standarden IEC 60947-5-3 uppfylls endast genom det kompletta systemet säkerhetssensor (BNS 36), aktiveringsmagnet (BPS 36) och säkerhetsövervakning (AES, SRB).



Användaren bedömer och utformar säkerhetskretsen i enlighet med relevanta normer och föreskrifter och mot bakgrund av den nödvändiga säkerhetsnivån.



Styrningens totalkoncept, i vilken säkerhetskomponenterna ingår, ska valideras enligt relevanta normer.

2.4 Tekniska data

Föreskrifter:	IEC 60947-5-3, BG-GS-ET-14
Kapsling:	glasfiberförstärkt termoplast
Skyddsklass:	IP67 enligt IEC 60529
Anslutning:	Anslutningskabel LIYY eller stickkontakt M8
Anslutningskabel:	
- utan signalkontakt:	4 x 0,25 mm ²
- med signalkontakt:	6 x 0,25 mm ²

Version med stickkontakt:

- utan signalkontakt:	M8 x 1, 4-polig, skruv-/snäppanslutning
- med signalkontakt:	8 mm, 6-polig, snäppanslutning
Åtdragningsmoment för stickkontakt:	max. 0,3 Nm
Funktionssätt:	magnetiskt
Aktiveringsmagnet:	BPS 36-1 (-2750), BPS 36-2 (-2750), kodad
Kodningsnivå enligt ISO 14119:	låg
Kopplingsavstånd:	
- Garanterat tillkopplingsavstånd s_{so} :	7 mm,
	10 mm (beställningsindex-2750)
- Garanterat fränkopplingstillstånd s_{ar} :	17 mm,
	20 mm (beställningsindex-2750)
Statusindikering:	lysdiod endast med beställningsindex G
Isolationsmärkspänning U_i :	
- utan lysdiod:	50 VAC / 75 VDC,
- med lysdiod:	75 VDC
Märkstötspänning U_{imp} :	0,8 kV
Kopplingsspänning:	
- utan lysdiod:	max. 75 VDC
- med lysdiod:	max. 24 VDC
- med 6-polig stickkontakt:	max. 30 V
Kopplingsström:	
- utan lysdiod:	max. 400 mA
- med lysdiod:	max. 10 mA
Kopplingseffekt:	
-utan lysdiod:	max. 10 W
-med lysdiod:	max. 240 mW
Villkorlig kortslutningsström:	100 A
Omgivningstemperatur:	-25 °C ... +70 °C
Lagrings- och transporttemperatur:	-25 °C ... +70 °C
Max. Kopplingsfrekvens:	5 Hz
Stöttålighet:	30 g / 11 ms
Vibrationstålighet:	10 ... 55 Hz, amplitud 1 mm

2.5 Säkerhetsklassificering

Föreskrifter:	ISO 13849-1
Säkerhetskontakter:	
- brytande / brytande kombination:	S11-S12 och S21-S22
- brytande / slutande kombination:	S21-S22 och S13-S14
Avsedd struktur:	
- 2-kanalig användning:	användbar till kat. 4 / PL e med lämplig logikenhet
B_{10d} (brytande kontakt) vid 20 % kontaktlast:	25.000.000
B_{10d} (slutande kontakt) vid 20 % kontaktlast:	25.000.000
Användningstid:	20 år

$$MTTF_D = \frac{B_{10D}}{0,1 \times n_{op}} \quad n_{op} = \frac{d_{op} \times h_{op} \times 3600 \text{ s/h}}{t_{cycle}}$$

(Beräknade värden kan variera beroende på de applikationsspecifika parametrarna h_{op} , d_{op} och t_{cycle} samt lasten.)

Om flera säkerhetskomponenter seriekopplas, minskas Performance Level i vissa fall p.g.a. minskad feldetektering enligt ISO 13849-1.

3. Montering

3.1 Allmänna monteringsanvisningar



Vid montering ska kraven enligt normen ISO 14119 beaktas.

- Montering endast tillåten i spänningslöst tillstånd.
- Använd inte säkerhetssensor och magneten som anslag.
- Monteringsläget är valfritt, förutsatt aktiveringsytorna är mitt för varandra.
- Utsätt inte säkerhetssensor och magnet för kraftiga vibrationer eller stötar.

För att undvika en systembetingad påverkan och en reducering av aktiveringsavståndet ber vi dig följa dessa anvisningar:

- Placera endast säkerhetssensor på plana ytor
- Placera inte säkerhetssensor och magnet i starka magnetfält
- Placera helst inte säkerhetssensor och nyckel på ferromagnetiskt material. Ett ej magnetiskt mellanstycke med en tjocklek av minst 5 mm eller original distansstycke ska användas. Likaledes bör ej magnetiska fästsruvar användas.
- Håll rent från metallspån
- Minsta avstånd mellan två system är minst 50 mm

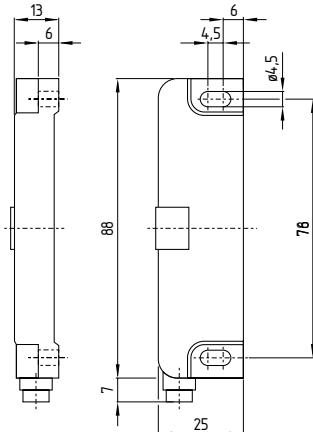


Säkerhetsbrytare och transpondern skall på lämpligt sätt monteras på skyddsanordningen så att den inte går att lossa (t.ex. engångsskruvar, limma, borra skruvhuvuden, stifta).

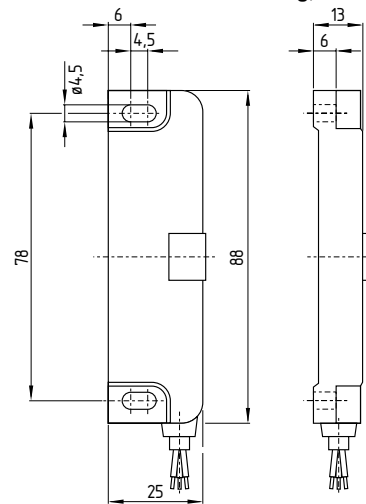
3.2 Mått

Alla mått i mm.

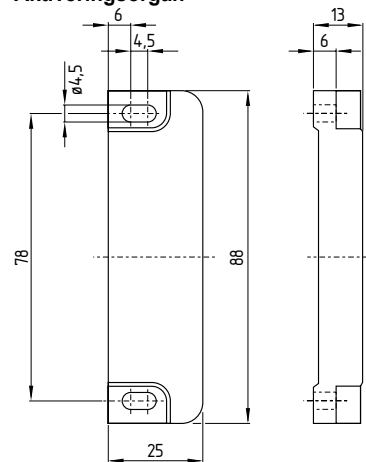
Säkerhetssensor med stickkontakt, högerhängd dörr



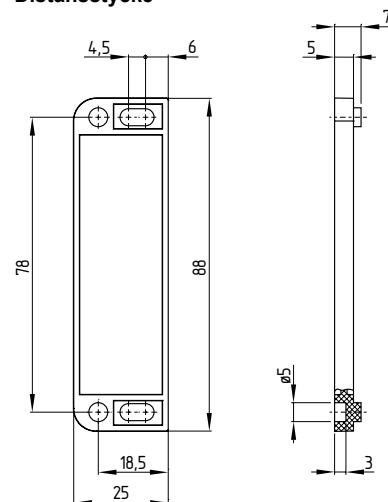
Säkerhetssensor med ledning, vänsterhängd dörr



Aktiveringsorgan



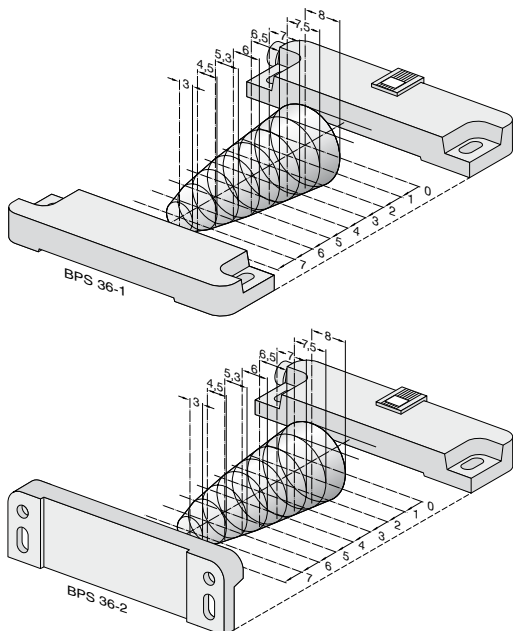
Distansstycke



3.3 Axiell förskjutning

Säkerhetssensor och magnet tolererar en horisontell och vertikal förskjutning till varandra. Den möjliga förskjutningen beror på avståndet mellan sensor och magnetens aktiva yta. Inom toleransområdet är säkerhetssensorn tillkopplad dvs. aktiverad.

De angivna kopplingsavstånden är angivna för säkerhetssensorer och magneter som är monterade mitt för varandra.



Garanterat tillkopplingsavstånd:	$s_{ao} = 7 \text{ mm}$ 10 mm (Beställningsindex -2750)
Garanterat frånkopplingsavstånd	$s_{ar} = 17 \text{ mm}$ 20 mm (Beställningsindex -2750)

3.4 Injustering



Rekommenderad justering

Rikta in säkerhetssensor och transponder med ett avstånd på $0,5 \times s_{ao}$.

Rikta säkerhetssensorns och aktiveringsmagnetens mittmarkeringar mot varandra. Lysdioderna kan uteslutande användas som grov inställningshjälp. De båda säkerhetskanalernas korrekta funktion ska avslutningsvis kontrolleras med ansluten utvärdering.

4. Elektrisk anslutning

4.1 Allmänna anvisningar för den elektriska anslutningen



Den elektriska anslutningen får endast utföras i spänningslöst tillstånd och av behörig elektriker.

Säkerhetssensorerna ska anslutas motsvarande de angivna ledarfärgerna resp. pin-konfigurationerna.

4.2 Kontaktvarianter

Kontaktdiagrammen är visade med säkerhetssensorn i aktiverat säkert läge med stängd skyddsörr. Vid säkerhetssensorer med LED lyser dessa när skyddsörren är stängd. Utförandenas kontaktkonfigurationer med och utan LED är identiska.

Säkerhetskontakter: S21-S22 och S11-S12 resp. S13-S14

Signalkontakt: S31 - S32

Versionernas pin-konfiguration för integrerat stickkontakt märkta inom klammer.

BNS 36-02Z(G)

(3) BK S11 S12 BU (4)
(1) WH S21 S22 BN (2)

BNS 36-11Z(G)

(3) BK S13 S14 BU (4)
(1) WH S21 S22 BN (2)

BNS 36-02/01Z(G)

(3) GY S11 S12 PK (4)
(1) GN S21 S22 YE (2)
(5) WH S31 S32 BN (6)

BNS 36-11/01Z(G)

(3) GY S13 S14 PK (4)
(1) GN S21 S22 YE (2)
(5) WH S31 S32 BN (6)



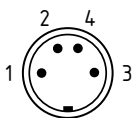
Information för val av lämplig säkerhetsövervakning finns i Schmersal-katalogen resp. under www.schmersal.net i online-katalogen på Internet.

Tekniskt sett är anslutning av flera säkerhetssensorer BNS 36-11Z till ett säkerhetsrelä AES möjlig. Vid anslutning av flera säkerhetssensorer (kontrollera att det är säkerhetsmässigt tillåtet) kopplas slutande parallellt och brytande seriekopplas. Vid gemensam koppling av upp till 4 säkerhetssensorer som brytande/brytande resp. brytande/slutande versioner kan ingångsexpansionsmodul Protect-IE-11 resp. -02 eller PROTECT-PE-11(AN) resp. -02 användas.

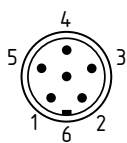
Vid säkerhetssensorer med LED bör dessainte seriekopplas på ingångsexpansionerna Protect-IE eller Protect-PE. Lysdiodernas ljusstyrka avtar härvid mycket kraftigt och spänningsminskningen underskrider ev. minimiingångsspänningen hos den efterkopplade utvärderingen.

4.3 Stickkontakt

Stickkontakt



M8, 4-polig,
skruv-/snäppanslutning



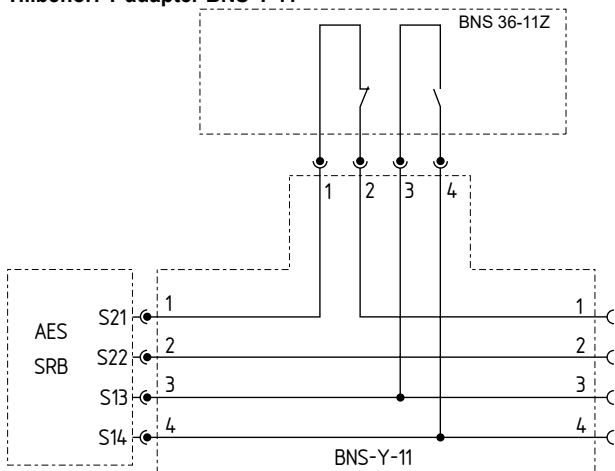
8 mm, 6-polig,
snäppanslutning

Tillbehör: Anslutningskabel med koppling

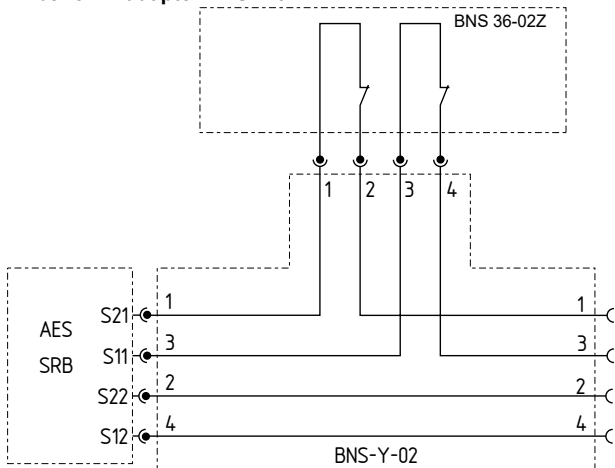
M8, 4-polig, Skruvanslutning		2 m	5 m	10 m	
	1 BN	rak	101209947	101209981	-
	2 WH				
	3 BU	vinklad	101210557	101210559	-
	4 BK				

8 mm, 6-polig, snäppanslutning		2 m	5 m	10 m	
	1 GN	rak	101206010	101206011	101206012
	2 YE				
	3 GY				
	4 PK	vinklad	101206013	101206014	101206015
	5 WH				
	6 BN				

Tillbehör: Y-adapter BNS-Y-11



Tillbehör: Y-adapter BNS-Y-02



5. Idrifttagning och underhåll

5.1 Funktionskontroll

Säkerhetssensorn ska testas med avseende på dess säkerhetsfunktion. Härvid ska först följande uppfyllas:

1. säkerhetssensorn och transpondern sitter fast ordentligt.
2. Kabeln sitter fast ordentligt och är oskadad.
3. systemet är rent, (särskilt från järnspån).

5.2 Underhåll

Vid korrekt installation och avsedd användning är säkerhetssensorn underhållsfri.

Vi rekommenderar en översyn med en funktionskontroll med jämna mellanrum med följande moment:

- Kontroll av säkerhetsfunktionen
- Kontrollera att magneten och säkerhetssensorn sitter fast ordentligt.
- Ta bort eventuella järnspån.
- Kontrollera kablar beträffande skador.



I säkerhetsbrytarens alla driftsmässiga livsfaser ska konstruktivt och organisatoriskt lämpliga åtgärder vidtas avseende manipulationskydd resp. mot hantering av säkerhetsanordningen, exempelvis genom användning av en reservtransponder.

Skadade eller defekta enheter ska bytas ut.

6. Demontering och sluthantering

6.1 Demontering

Säkerhetssensorn får endast demonteras i spänningslöst tillstånd.

6.2 Sluthantering

Säkerhetssensorn ska sluthanteras fackmannamässigt i enlighet med nationella föreskrifter och lagar.

7. EU-överensstämmelseförklaring

EU-överensstämmelseförklaring



Original
K.A. Schmersal GmbH & Co.KG
Möddinghofe 30
42279 Wuppertal
Germany
Internet: www.schmersal.com

Härmed förklarar vi att följande komponenter uppfyller de krav som ställs i de europeiska direktiv som anges nedan när det gäller utformning och konstruktion.

Komponentens beteckning: BNS 36

Typ: se typnyckel

Beskrivning av komponenten: Magnetiskt verkande säkerhetssensor tillsammans med Schmersal övervakningsenheter AES / AZR / SRB eller en jämförbar säkerhetsanpassad övervakning som uppfyller kraven DIN EN 60947-5-3.

Gällande direktiv: Maskindirektiv 2006/42/EG
RoHS-direktivet 2011/65/EU

Tillämpade standarder: DIN EN 60947-5-3: 2014,
DIN EN ISO 14119: 2014

Bemyndigad att sammanställa den tekniska dokumentationen: Oliver Wacker
Möddinghofe 30
42279 Wuppertal

Ort och datum för utfärdandet: Wuppertal, 2 mars 2016

Juridiskt bindande underskrift
Philip Schmersal
Verkställande direktör

BNS36-E-SV



Den aktuella, gällande överensstämmelseförklaringen finns för nedladdning på Internet under www.schmersal.net.



K. A. Schmersal GmbH & Co. KG
Möddinghofe 30, D - 42279 Wuppertal
Postfach 24 02 63, D - 42232 Wuppertal

Telefon +49 - (0)2 02 - 64 74 - 0
Telefax +49 - (0)2 02 - 64 74 - 1 00
E-post: info@schmersal.com
Internet: <http://www.schmersal.com>