



**DE** Betriebsanleitung ..... Seiten 1 bis 10  
Original

**Inhalt**

**1 Zu diesem Dokument**

1.1 Funktion ..... 1

1.2 Zielgruppe: autorisiertes Fachpersonal ..... 1

1.3 Verwendete Symbolik ..... 1

1.4 Bestimmungsgemäßer Gebrauch ..... 1

1.5 Allgemeine Sicherheitshinweise ..... 1

1.6 Warnung vor Fehlgebrauch ..... 2

1.7 Haftungsausschluss ..... 2

**2 Produktbeschreibung**

2.1 Typschlüssel ..... 2

2.2 Sonderausführungen ..... 2

2.3 Umfassende Qualitätssicherung gemäß 2006/42/EG ..... 2

2.4 Bestimmung und Gebrauch ..... 2

2.5 Technische Daten ..... 2

2.6 Sicherheitsbetrachtung ..... 3

**3 Montage**

3.1 Allgemeine Montagehinweise ..... 3

3.2 Abmessungen ..... 4

3.3 Schaltabstand ..... 4

3.4 Justage ..... 4

**4 Elektrischer Anschluss**

4.1 Allgemeine Hinweise zum elektrischen Anschluss ..... 5

4.2 Serielle Diagnose -SD ..... 5

**5 Wirkprinzipien und Codierung**

5.1 Arbeitsweise der Sicherheitsausgänge ..... 5

5.2 Codierung ..... 5

**6 Diagnosefunktionen**

6.1 Arbeitsweise der Diagnose-LEDs ..... 6

6.2 Arbeitsweise des konventionellen Diagnoseausgangs ..... 6

6.3 Sicherheits-Sensoren mit serieller Diagnosefunktion ..... 7

**7 Inbetriebnahme und Wartung**

7.1 Funktionsprüfung ..... 8

7.2 Wartung ..... 8

**8 Demontage und Entsorgung**

8.1 Demontage ..... 8

8.2 Entsorgung ..... 8

**9 Anhang**

9.1 Anschlussbelegung und Zubehör Steckverbinder ..... 8

9.2 Anschlussbeispiele ..... 9

**10 EU-Konformitätserklärung**

**1. Zu diesem Dokument**

**1.1 Funktion**

Die vorliegende Betriebsanleitung liefert die erforderlichen Informationen für die Montage, die Inbetriebnahme, den sicheren Betrieb sowie die Demontage des Sicherheitsschaltgerätes. Die Betriebsanleitung ist stets in einem leserlichen Zustand und zugänglich aufzubewahren.

**1.2 Zielgruppe: autorisiertes Fachpersonal**

Sämtliche in dieser Betriebsanleitung beschriebenen Handhabungen dürfen nur durch ausgebildetes und vom Anlagenbetreiber autorisiertes Fachpersonal durchgeführt werden.

Installieren und nehmen Sie das Gerät nur dann in Betrieb, wenn Sie die Betriebsanleitung gelesen und verstanden haben und Sie mit den geltenden Vorschriften über Arbeitssicherheit und Unfallverhütung vertraut sind.

Auswahl und Einbau der Geräte sowie ihre steuerungstechnische Einbindung sind an eine qualifizierte Kenntnis der einschlägigen Gesetze und normativen Anforderungen durch den Maschinenhersteller geknüpft.

**1.3 Verwendete Symbolik**



**Information, Tipp, Hinweis:**

Dieses Symbol kennzeichnet hilfreiche Zusatzinformationen.



**Vorsicht:** Bei Nichtbeachten dieses Warnhinweises können Störungen oder Fehlfunktionen die Folge sein.

**Warnung:** Bei Nichtbeachten dieses Warnhinweises kann ein Personenschaden und/oder ein Schaden an der Maschine die Folge sein.

**1.4 Bestimmungsgemäßer Gebrauch**

Die hier beschriebenen Produkte wurden entwickelt, um als Teil einer Gesamtanlage oder Maschine sicherheitsgerichtete Funktionen zu übernehmen. Es liegt im Verantwortungsbereich des Herstellers einer Anlage oder Maschine, die korrekte Gesamtfunktion sicherzustellen.

Das Sicherheitsschaltgerät darf ausschließlich entsprechend der folgenden Ausführungen oder für durch den Hersteller zugelassene Anwendungen eingesetzt werden. Detaillierte Angaben zum Einsatzbereich finden Sie im Kapitel „Produktbeschreibung“.

**1.5 Allgemeine Sicherheitshinweise**

Die Sicherheitshinweise der Betriebsanleitung, gekennzeichnet durch oben stehendes Symbol für Vorsicht bzw. Warnung, sowie landesspezifische Installations-, Sicherheits- und Unfallverhütungsvorschriften sind zu beachten.



Weitere technische Informationen entnehmen Sie bitte den Schmersal Katalogen bzw. dem Online-Katalog im Internet unter [www.schmersal.net](http://www.schmersal.net).

Alle Angaben ohne Gewähr. Änderungen, die dem technischen Fortschritt dienen, vorbehalten.

Restrisiken sind bei Beachtung der Hinweise zur Sicherheit sowie der Anweisungen bezüglich Montage, Inbetriebnahme, Betrieb und Wartung nicht bekannt.

### 1.6 Warnung vor Fehlgebrauch



Bei nicht sachgerechter oder nicht bestimmungsgemäßer Verwendung oder Manipulationen können durch den Einsatz des Sicherheitsschaltgerätes Gefahren für Personen oder Schäden an Maschinen- bzw. Anlagenteilen nicht ausgeschlossen werden. Bitte beachten Sie auch die diesbezüglichen Hinweise der Norm ISO 14119.

### 1.7 Haftungsausschluss

Für Schäden und Betriebsstörungen, die durch Montagefehler oder Nichtbeachtung dieser Betriebsanleitung entstehen, wird keine Haftung übernommen. Für Schäden, die aus der Verwendung von nicht durch den Hersteller freigegebenen Ersatz- oder Zubehörteilen resultieren, ist jede weitere Haftung des Herstellers ausgeschlossen.

Jegliche eigenmächtige Reparaturen, Umbauten und Veränderungen sind aus Sicherheitsgründen nicht gestattet und schließen eine Haftung des Herstellers für daraus resultierende Schäden aus.

## 2. Produktbeschreibung

### 2.1 Typschlüssel

Diese Betriebsanleitung ist gültig für folgende Typen:

#### RSS 36 ①-②-③-ST mit 8-poligem Stecker

Nr.	Option	Beschreibung
①		Standardcodierung
	I1	Individuelle Codierung
	I2	Individuelle Codierung, wiederanlernbar
②	D	Mit Diagnoseausgang
	SD	Mit serieller Diagnosefunktion
③		Ohne Rastung
	R	Mit Rastung, Rastkraft ca. 18 N

#### RSS 36 ①-②-③-ST5 mit 5-poligem Stecker

Nr.	Option	Beschreibung
①		Standardcodierung
	I1	Individuelle Codierung
	I2	Individuelle Codierung, wiederanlernbar
②		Ohne Diagnosefunktion (auf Anfrage)
	D	Mit Diagnoseausgang
③		Ohne Rastung
	R	Mit Rastung, Rastkraft ca. 18 N

#### Betätiger

RST 36-1	Ohne Rastung
RST 36-1-R	Mit Rastung, Rastkraft ca. 18 N

### 2.2 Sonderausführungen

Für Sonderausführungen, die nicht im Typschlüssel unter 2.1 aufgeführt sind, gelten die vor- und nachgenannten Angaben sinngemäß, soweit diese mit der serienmäßigen Ausführung übereinstimmen.

### 2.3 Umfassende Qualitätssicherung gemäß 2006/42/EG

Schmersal ist ein nach Anhang X der Maschinenrichtlinie zertifiziertes Unternehmen. Dadurch autorisiert, führt Schmersal in Eigenverantwortung auch die CE-Kennzeichnung von in Anhang IV gelisteten Produkten durch. Darüber hinaus senden wir Ihnen Baumusterprüfbescheinigungen auf Wunsch zu oder sie können im Internet unter [www.schmersal.com](http://www.schmersal.com) abgerufen werden.

### 2.4 Bestimmung und Gebrauch

Der berührungslos wirkende, elektronische Sicherheits-Sensor ist für den Einsatz in Sicherheitskreisen ausgelegt und dient der Stellungsüberwachung beweglicher Schutzeinrichtungen. Der Sicherheits-Sensor überwacht hierbei die Stellung drehbarer, seitlich verschiebbarer oder auch abnehmbarer Schutzeinrichtungen mit dem codierten, elektronischen Betätiger.

Die Sicherheitsfunktion besteht im sicheren Abschalten der Sicherheitsausgänge beim Öffnen der Schutzeinrichtung und dem sicher Abgeschaltbleiben der Sicherheitsausgänge bei geöffneter Schutzeinrichtung.



Die Sicherheitsschaltgeräte sind gemäß ISO 14119 als Bauart 4-Schaltgeräte klassifiziert. Ausführungen mit individueller Codierung sind als hoch codiert eingestuft.

Sicherheits-Sensoren und Betätiger mit Rastung (Bestellindex ‚R‘) sind stets paarweise zu verwenden. Die Rastkraft (ca. 18 N) durch die Permanentmagnete hält Klappen oder kleine Türen auch im spannungslosen Zustand geschlossen.

Das System ist als Türanschlag bis 5 kg bei 0,25 m/s geeignet.

Der Diagnoseausgang des Sicherheits-Sensors kann alternativ als konventioneller Ausgang oder als „serieller Ausgang“ mit einem Ein- und Ausgangskanal gewählt werden.

#### Reihenschaltung (nur 8-polige Ausführung)

Der Aufbau einer Reihenschaltung ist möglich. Reaktions- und Risikozeiten bleiben auch bei Reihenschaltung unverändert. Die Anzahl der Geräte ist lediglich durch den externen Leitungsschutz gemäß den technischen Daten und die Leitungsverluste begrenzt. Eine Reihenschaltung von RSS 36 ... SD mit serieller Diagnosefunktion ist bis zu einer Anzahl von 31 Geräten möglich.

Bei Geräten mit serieller Diagnosefunktion (Bestellindex -SD) werden die seriellen Diagnoseanschlüsse in Reihe geschaltet und zur Auswertung auf ein SD-Gateway geführt.

Anschlussbeispiele zur Reihenschaltung sind im Anhang zu finden.



Die Bewertung und Auslegung der Sicherheitskette ist vom Anwender entsprechend der relevanten Normen und Vorschriften in Abhängigkeit vom erforderlichen Sicherheitsniveau vorzunehmen. Sind an derselben Sicherheitsfunktion mehrere Sicherheitsschaltgeräte beteiligt, müssen die PFH-Werte der Einzelkomponenten addiert werden.



Das Gesamtkonzept der Steuerung, in welche die Sicherheitskomponente eingebunden wird, ist nach den relevanten Normen zu validieren.

### 2.5 Technische Daten

Vorschriften:	IEC 60947-5-3, ISO 13849-1, IEC 61508, IEC 62061
Gehäuse:	glasfaserverstärkter Thermoplast, selbstverlöschend
Wirkprinzip:	RFID
Frequenzband:	125 kHz
Sendeleistung:	max. -6 dBm
Codierstufe gemäß ISO 14119:	
- I1-Variante:	hoch
- I2-Variante:	hoch
- Standardcodierte Variante:	gering
Betätiger:	RST 36-1, RST 36-1-R
Befestigung Sensor / Betätiger:	2 x M4 Zylinderkopfschrauben mit Unterlegscheiben DIN 125A / Form A
Anzugsdrehmoment der Befestigungsschrauben:	2,2 ... 2,5 Nm
Reihenschaltung (nur 8-polige Ausführung):	Anzahl der Geräte unbeschränkt, externen Leitungsschutz beachten, max. 31 Geräte bei serieller Diagnose
Anschlussart:	
- ST:	Einbaustecker M12, 8-polig, A-codiert
- ST5:	Einbaustecker M12, 5-polig, A-codiert

### Schaltabstände nach IEC 60947-5-3:

Typischer Schaltabstand $s_{tp}$ :	12 mm
Gesicherter Schaltabstand $s_{a0}$ :	10 mm
Gesicherter Ausschaltabstand $s_{ar}$ :	20 mm
Hysterese:	< 2,0 mm
Wiederholgenauigkeit R:	< 0,5 mm

### Umgebungsbedingungen:

Umgebungstemperatur:	-25 °C ... +70 °C
Lager- und Transporttemperatur:	-25 °C ... +85 °C
Schutzart:	IP65 / IP67 / IP69 gemäß IEC 60529
Schwingfestigkeit:	10 ... 55 Hz, Amplitude 1 mm
Schockfestigkeit:	30 g / 11 ms
Schaltfrequenz f:	1 Hz

### Reaktionszeit:

- Betätiger:	≤ 100 ms
- Eingänge:	≤ 0,5 ms
Risikozeit:	≤ 200 ms
Bereitschaftsverzögerung:	≤ 2 s

### Elektrische Kenndaten:

Bemessungsbetriebsspannung $U_e$ :	24 VDC -15% / +10% (PELV gemäß IEC 60204-1)
Bemessungsbetriebsstrom $I_e$ :	0,6 A
Kleinsten Betriebsstrom $I_m$ :	0,5 mA
Bedingter Bemessungskurzschlussstrom:	100 A
Bemessungsisolationsspannung $U_i$ :	32 V
Bemessungsstoßspannungsfestigkeit $U_{imp}$ :	800 V
Leerlaufstrom $I_0$ :	35 mA
Reststrom $I_r$ :	< 0,5 mA
Schutzklasse:	III
Überspannungskategorie:	III
Verschmutzungsgrad:	3

### Sicherheits-Eingänge X1/X2:

Bemessungsbetriebsspannung $U_{e1}$ :	24 VDC -15% / +10% (PELV-Netzteil)				
Stromaufnahme je Eingang:	5 mA				
Akzeptierte Testimpulsdauer auf Eingangssignal:	≤ 1,0 ms				
- Bei einem Testimpulsintervall von:	≥ 100 ms				
Klassifizierung:	ZVEI CB24I				
<b>Senke:</b>	C1	<b>Quelle:</b>	C1	C2	C3

### Sicherheits-Ausgänge Y1/Y2:


Bemessungsbetriebsstrom $I_{e1}$ :	max. 0,25 A			
Gebrauchskategorie:	DC-12: $U_e/I_e$ : 24 VDC / 0,25 A, DC-13: $U_e/I_e$ : 24 VDC / 0,25 A			
Spannungsfall $U_d$ :	$U_e < 1 V$			
Testimpulsdauer:	≤ 0,3 ms			
Testimpulsintervall:	1000 ms			
Klassifizierung:	ZVEI CB24I			
<b>Quelle:</b>	C2	<b>Senke:</b>	C1	C2

### Diagnoseausgang:

Bemessungsbetriebsstrom $I_{e2}$ :	max. 0,05 A
Gebrauchskategorie:	DC-12: $U_e/I_e$ : 24 VDC / 0,05 A, DC-13: $U_e/I_e$ : 24 VDC / 0,05 A
Spannungsfall $U_d$ :	$U_e < 2 V$

### Serielle Diagnose:

Betriebsstrom:	150 mA
Leitungskapazität:	max. 50 nF
Externer Leitungsschutz:	Sicherung 2,0 A

 Max. ambient 69 °C.



This device complies with part 15 of the FCC Rules and Industry Canada license-exempt RSS standard(s). Operation is subject to the following two conditions:  
 (1) This device may not cause harmful interference, and  
 (2) this device must accept any interference received, including interference that may cause undesired operation.  
 Le présent appareil est conforme aux CNR d'Industrie Canada applicables aux appareils radio exempts de licence. L'exploitation est autorisée aux deux conditions suivantes:  
 (1) l'appareil ne doit pas produire de brouillage, et  
 (2) l'utilisateur de l'appareil doit accepter tout brouillage radioélectrique subi, même si le brouillage est susceptible d'en compromettre le fonctionnement.

### 2.6 Sicherheitsbetrachtung

Vorschriften:	ISO 13849-1, IEC 61508, IEC 62061
PL:	e
Kategorie:	4
PFH:	$2,7 \times 10^{-10} / h$
PDF:	$2,1 \times 10^{-5}$
SIL:	geeignet für Anwendungen in SIL 3
Gebrauchsdauer:	20 Jahre

## 3. Montage

### 3.1 Allgemeine Montagehinweise



Bitte beachten Sie die Hinweise der Normen ISO 12100, ISO 14119 und ISO 14120.

Sicherheits-Sensor und Betätiger nur auf ebenen Flächen befestigen. Die universellen Befestigungsbohrungen erlauben vielfältige Montage-möglichkeiten mittels M4 Schrauben (Anzugsdrehmoment 2,2...2,5 Nm). Die Montagelage ist beliebig. Die bedruckten Flächen des Sensors und die des Betätigers müssen einander gegenüberstehen. Der Sicherheits-Sensor darf nur in den gesicherten Schaltabständen  $\leq s_{a0}$  und  $\geq s_{ar}$  eingesetzt werden.



Der Betätiger ist durch geeignete Maßnahmen (z.B. Verwendung von Einwegschräuben, Verkleben, Aufbohren von Schraubenköpfen, Verstemmen) an der Schutzeinrichtung unlösbar zu befestigen und gegen Verschieben zu sichern.

Um eine systembedingte Beeinflussung und eine Reduzierung der Schaltabstände zu vermeiden, bitte folgende Hinweise beachten:

- Metallteile in der Nähe des Sensors können den Schaltabstand verändern.
- Metallspäne fernhalten.
- Mindestabstand 100 mm zwischen zwei Sicherheits-Sensoren bzw. zu anderen Systemen mit gleicher Frequenz (125 kHz)

### Zubehör (separat zu bestellen)

#### Set Einwegschräuben

- 4 Stück M4x25 inkl. Unterlegscheiben, Bestellnummer 101217746
- 4 Stück M4x30 inkl. Unterlegscheiben, Bestellnummer 101217747

#### Dichtungssatz

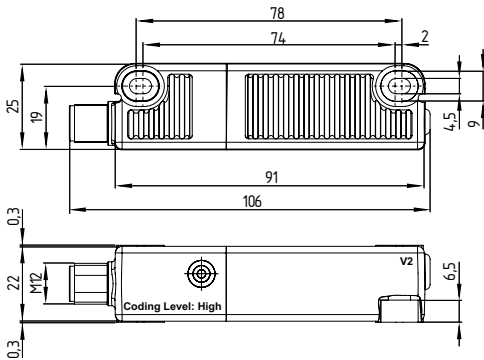
- Bestellnummer 101215048
- 8 Stopfen und 4 Unterlegdichtungen
- zum Abdichten der Montagebohrungen und als Abstandshalter (ca. 3 mm) zum Erleichtern der Reinigung unter der Anbaufläche
- auch zum Manipulationsschutz der Schraubbefestigung geeignet



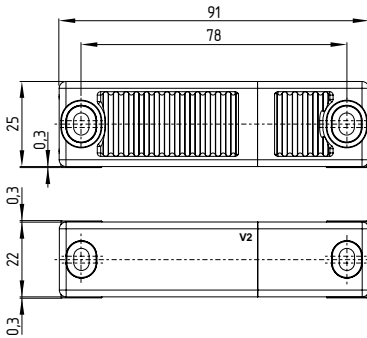
### 3.2 Abmessungen

Alle Maße in mm.

Sicherheits-Sensor



Betätiger



Alternativ einsetzbare Betätiger in anderer Bauform siehe [www.schmersal.net](http://www.schmersal.net).

### 3.3 Schaltabstand

#### Schaltabstände nach IEC 60947-5-3:

Typischer Schaltabstand  $s_{typ}$ : 12 mm  
Gesicherter Schaltabstand  $s_{ao}$ : 10 mm  
Gesicherter Ausschaltabstand  $s_{ar}$ : 20 mm



Aufgrund von notwendigen technischen Änderungen (V2), ergeben sich neue Schaltabstände gemäß unten stehender Tabelle.

Bitte überprüfen Sie die Konstruktion Ihrer Schutzeinrichtung nach der Installation auf die Einhaltung der gesicherten Schaltabstände ( $\leq s_{ao}$  und  $\geq s_{ar}$ ) gemäß der angegebenen Werte und justieren die Schutzeinrichtung gegebenenfalls nach.

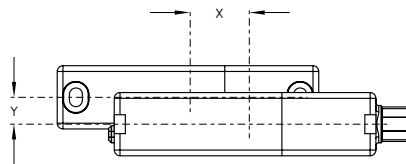
Die Positionen der Kennzeichnungen V2 sind den Maßzeichnungen unter 3.2 zu entnehmen.

Schaltabstände in mm gem. IEC 60947-5-3		Betätiger RST	Betätiger RST V2
Sensor RSS	$s_{typ}$	12	12
	$s_{ao}$	10	8
	$s_{ar}$	16	16
Sensor RSS V2	$s_{typ}$	12	12
	$s_{ao}$	10	10
	$s_{ar}$	20	20



Bei der Kombination "Alter Sensor - Neuer Betätiger (V2)" kann es aufgrund verringertem  $s_{ao}$  (8 mm) zu Einschränkungen der Verfügbarkeit kommen. Durch diese Änderung ergeben sich keine Änderungen bzgl. des Performance Level.

Die Seitenfläche erlaubt einen max. Höhenversatz (X) von Sensor und Betätiger um  $\pm 8$  mm (z.B. Montagetoleranz oder durch Absacken der Schutztür). Der Querversatz (Y) beträgt max.  $\pm 18$  mm.

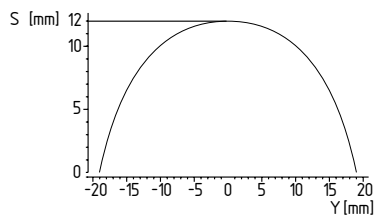


Rastende Versionen  $X \pm 5$  mm,  $Y \pm 3$  mm. Versatz reduziert die Rastkraft.

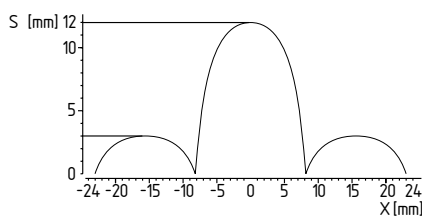
#### Anfahrkurven

Die Anfahrkurven zeigen die typischen Schaltabstände des Sicherheits-Sensors bei Annäherung des Betätigers in Abhängigkeit von der Anfahrrichtung.

#### Querversatz



#### Höhenversatz



Bevorzugte Anfahrrichtungen: von vorn oder seitlich.

#### 3.4 Justage

Die gelbe LED signalisiert durch Dauerleuchten die Betätigererkennung sowie durch Blinken den im Grenzbereich bedämpften Sicherheits-Sensor.



#### Empfohlene Justage

Sicherheits-Sensor und Betätiger auf einen Abstand von  $0,5 \times s_{ao}$  ausrichten.

Die korrekte Funktion beider Sicherheitskanäle ist abschließend mit angeschlossener Sicherheitsauswertung zu prüfen.

### 4. Elektrischer Anschluss

#### 4.1 Allgemeine Hinweise zum elektrischen Anschluss



Der elektrische Anschluss darf nur im spannungslosen Zustand und von autorisiertem Fachpersonal durchgeführt werden.

Die Sicherheitsausgänge können direkt zur Verschaltung im sicherheitsrelevanten Teil der Anwendersteuerung genutzt werden. Für Anforderungen in PL e / Kategorie 4 gem. ISO 13849-1 sind die Sicherheitsausgänge des Sicherheits-Sensors bzw. der Sensorkette auf eine Auswertung mit gleicher Kategorie zu führen.

Eine Abschirmung ist bei der Verlegung mit Steuerleitungen nicht notwendig. Die Leitungen sollten aber getrennt von Versorgungsleitungen und Energieleitungen geführt werden. Die max. Absicherung einer Sensorkette zum Leitungsschutz ist abhängig vom Querschnitt der Sensoranschlussleitung.

#### Anforderungen an eine nachgeschaltete Auswertung

- Zweikanaliger Sicherheitseingang, geeignet für p-schaltende Sensoren mit Schließfunktion



Information zur Auswahl geeigneter Sicherheitsauswertungen entnehmen Sie bitte den Schmersal Katalogen bzw. dem Online-Katalog im Internet unter [www.schmersal.net](http://www.schmersal.net).

Alternativ zu einer Auswertung können auch Sicherheits-Sensoren der Reihen CSS 34F0 bzw. CSS 34F1 zur direkten Ansteuerung und Überwachung von Sicherheitsschützen als erster Sensor einer Reihenschaltung eingesetzt werden (vgl. Betriebsanleitung CSS 34F0 / CSS 34F1).

Wird der Sicherheits-Sensor mit Relais oder nicht sicheren Steuerungskomponenten verknüpft, so ist eine neue Risikobewertung vorzunehmen.

Die Sensoren testen ihre Sicherheitsausgänge durch zyklische Abschaltung. Eine Querschlusserkennung in der Auswertung ist daher nicht notwendig. Die Abschaltzeiten müssen von der Auswertung toleriert werden. Die Abschaltzeit des Sicherheits-Sensors verlängert sich zusätzlich in Abhängigkeit von der Leitungslänge und der Kapazität der eingesetzten Leitung. Typisch wird eine Abschaltzeit von 250 µs bei 30 m Anschlussleitung erreicht.



#### Konfiguration Sicherheitssteuerung

Beim Anschluss des Sicherheits-Sensors an elektronische Sicherheitsauswertungen empfehlen wir eine Diskrepanzzeit von mindestens 100 ms einzustellen. Die Sicherheitseingänge der Auswertung sollten einen Testimpuls von ca. 1 ms ausblenden können. Eine Querschlusserkennung in der Auswertung ist nicht notwendig und ist ggf. auszuschalten.

#### 4.2 Serielle Diagnose -SD (nur 8-polige Ausführung)



Bei der Verdrahtung von SD-Geräten bitte den Spannungsfall auf den Leitungen und die Strombelastbarkeit der einzelnen Komponenten beachten.

#### Leitungsauslegung bei serieller Diagnose

Die am Sicherheits-Sensor angeschlossene Leitung darf eine Leitungskapazität von 50 nF nicht überschreiten.

Normale ungeschirmte Steuerleitungen LIYY 0,25 mm<sup>2</sup> bis 1,5 mm<sup>2</sup> haben je nach Verseil Aufbau bei 200 m Länge eine Leitungskapazität von ca. 20 ... 50 nF.



#### Zubehör für die Reihenschaltung

Zur komfortablen Verdrahtung und Reihenschaltung von SD-Geräten stehen die SD-Verteiler PFB-SD-4M12-SD (Variante für die Feldebene) und PDM-SD-4CC-SD (Variante für den Schaltschrank, aufschiebbar auf Tragschiene) sowie weiteres umfangreiches Zubehör zur Verfügung. Detailinfo im Internet unter [www.schmersal.net](http://www.schmersal.net).

### 5. Wirkprinzipien und Codierung

#### 5.1 Arbeitsweise der Sicherheitsausgänge

Die Sicherheitsausgänge können direkt zur Verschaltung im sicherheitsrelevanten Teil der Anwendersteuerung genutzt werden. Das Öffnen einer Schutztür, d.h. das Entfernen des Betätigers aus der aktiven Zone des Sensors führt zur sofortigen Abschaltung der Sicherheitsausgänge (Schaltabstände siehe Technische Daten).

Fehler, die die sichere Funktion eines Sensors nicht augenblicklich gefährden (z.B. zu hohe Umgebungstemperatur, Sicherheitsausgang an Fremdpotential, Querschluss) führen zu einer Warnmeldung, dem Abschalten des Diagnoseausgangs und der verzögerten Abschaltung der Sicherheitsausgänge. Die Sicherheitsausgänge schalten ab, wenn die Fehlerwarnung 30 Minuten ansteht.

Die Signalkombination, Diagnoseausgang abgeschaltet und Sicherheitsausgänge noch eingeschaltet kann eingesetzt werden, um die Maschine in eine geordnete Halteposition zu fahren.

Nach der Behebung des Fehlers wird die Fehlermeldung durch das Öffnen der zugehörigen Schutztür und erneutes Schließen quittiert. Die Sicherheitsausgänge schalten ein und geben die Anlage erneut frei.

Bei Geräten mit serieller Diagnose kann die Fehlerquittierung durch Setzen / Löschen eines Bits im Aufruftelegramm erfolgen.

#### 5.2 Codierung

Standardcodierte Sicherheits-Sensoren sind im Auslieferungszustand betriebsbereit.

Individuell codierte Sicherheits-Sensoren und Betätiger werden nach folgendem Ablauf aneinander angelernt:

1. Sicherheits-Sensor mit Spannung versorgen.
2. Betätiger in den Erfassungsbereich bringen. Lernvorgang wird am Sicherheits-Sensor signalisiert, rote LED leuchtet, gelbe LED blinkt (1 Hz).
3. Nach 10 Sekunden fordern kürzer taktende Blinkimpulse (3 Hz) das Abschalten der Betriebsspannung des Sicherheits-Sensors. (Erfolg innerhalb von 5 Minuten keine Abschaltung, bricht der Sicherheits-Sensor den Lernvorgang ab und meldet durch 5-maliges rotes Blinken einen falschen Betätiger).
4. Nach dem nächsten Einschalten der Betriebsspannung muss der Betätiger erneut erfasst werden, um den angelernteten Betätigercode zu aktivieren. Der aktivierte Code wird damit endgültig gespeichert!

Bei Bestelloption -I1 ist die so getroffene Zuordnung von Sicherheits-Sensor und Betätiger irreversibel.

Bei Bestelloption -I2 kann der Vorgang zum Anlernen eines neuen Betätigers unbegrenzt häufig wiederholt werden. Beim Anlernen eines neuen Betätigers wird der bisherige Code ungültig. Im Anschluss daran gewährleistet eine zehnminütige Freigabesperre einen erhöhten Manipulationsschutz. Die grüne LED blinkt bis die Zeit der Freigabesperre (Manipulationsschutzzeit) abgelaufen und der neue Betätiger erfasst wurde. Bei Spannungsunterbrechung während des Zeitablaufs startet die 10 Minuten Manipulationsschutzzeit anschließend wieder neu.

**6. Diagnosefunktionen**

**6.1 Arbeitsweise der Diagnose-LEDs**

Der Sicherheits-Sensor signalisiert seinen Betriebszustand, aber auch Störungen dreifarbig über LEDs in den Seitenflächen des Sensors.



Nachfolgende LED-Anzeigen gelten gleichermaßen für Sicherheits-Sensoren mit konventionellem Diagnoseausgang wie auch für jene mit serieller Diagnosefunktion.

Die grün leuchtende LED signalisiert die Betriebsbereitschaft. Die Versorgungsspannung liegt an und alle Sicherheitseingänge sind vorhanden.

Ein Blinken (1Hz) der grünen LED signalisiert eine fehlende Spannung an einem oder beiden Sicherheitseingängen (X1 und/oder X2).

Die gelbe LED signalisiert einen Betätiger im Erfassungsbereich. Befindet sich der Betätiger im Grenzbereich des Sensorschaltabstandes, wird dies durch Blinken angezeigt.

Das Blinken kann genutzt werden, um eine Änderung des Abstandes zwischen Sensor und Betätiger frühzeitig zu erkennen (z.B. das Absinken einer Schutztür). Die Installation sollte überprüft werden, bevor sich der Abstand weiter erhöht, die Sicherheitsausgänge ausschalten und die Maschine stoppt. Wird ein Fehler erkannt, wird die rote LED eingeschaltet.

**Blinkcodes rote Diagnose-LED**

LED-Anzeige (rot)	Fehlerursache
1 Blinkpuls	Fehler an Ausgang Y1
2 Blinkpulse	Fehler an Ausgang Y2
3 Blinkpulse	Querschluß Y1/Y2
4 Blinkpulse	zu hohe Umgebungstemperatur
5 Blinkpulse	falscher oder defekter Betätiger
Dauerrot	interner Fehler, mit gelb blinkendem Anlernvorgang

**6.2 Arbeitsweise des konventionellen Diagnoseausgangs**

Ergänzend signalisiert ein Diagnoseausgang den Betriebszustand (siehe Tabelle 1). Seine Signale können in einer nachgeschalteten Steuerung genutzt werden.

Der kurzschlussfeste Diagnoseausgang kann für zentrale Anzeigen oder nicht sicherheitsrelevante Steuerungsaufgaben z.B. in einer SPS herangezogen werden. Er gibt den Schaltzustand entsprechend der Tabelle 1 wieder.

**Fehler**

Fehler, die die Funktion des Sicherheits-Sensors nicht mehr gewährleisten (interne Fehler), führen zur Abschaltung der Sicherheitsausgänge innerhalb der Risikozeit. Ein Fehler, der die sichere Funktion des Sicherheits-Sensors nicht augenblicklich gefährdet (z.B. zu hohe Umgebungstemperatur, Sicherheitsausgang an Fremdpotential, Querschluß), führt zur verzögerten Abschaltung (siehe Tabelle 2).

Nach der Behebung des Fehlers wird die Fehlermeldung durch das Öffnen der zugehörigen Schutztür quittiert.

**Fehlerwarnung**

Wie die gelbe LED kann auch der Diagnoseausgang zur Erkennung von Abstandsänderungen zwischen Sensor und Betätiger verwendet werden. Ein anstehender Fehler führt zur Abschaltung des Diagnoseausgangs. Die Sicherheitsausgänge schalten max. 30 Minuten nach Anstehen des Fehlers ab. Die Signalkombination "Diagnoseausgang abgeschaltet" und "Sicherheitsausgänge noch eingeschaltet" kann eingesetzt werden, um die Maschine in eine geordnete Halteposition zu fahren.

**Tabelle 1: Beispiele für die Diagnosefunktion des Sicherheits-Sensors mit konventionellem Diagnoseausgang**

Sensorfunktion		LEDs			Diagnoseausgang	Sicherheitsausgänge Y1, Y2	Bemerkung
		Grün	Rot	Gelb			
I.	Versorgungsspannung	an	aus	aus	0 V	0 V	Spannung liegt an, keine Bewertung der Spannungsqualität
II.	bedämpft	aus	aus	an	24 V	24 V	Die gelbe LED signalisiert immer einen Betätiger im Erfassungsbereich.
III.	bedämpft, Betätiger im Grenzbereich	aus	aus	blinkt (1Hz)	24 V getaktet	24 V	Der Sensor sollte nachjustiert werden, bevor der Abstand zum Betätiger sich weiter erhöht, die Sicherheitsausgänge ausschalten und dadurch die Maschine stoppen.
IV.	Fehlerwarnung, Sensor bedämpft	aus	blinkt	aus	0 V	24 V	Nach 30 Minuten Fehler
V.	Fehler	aus	blinkt	aus	0 V	0 V	Siehe Tabelle Blinkcodes
VI.	Betätiger anlernen	aus	an	blinkt	0 V	0 V	Sensor im Anlernmodus
VII.	Schutzzeit	blinkt	aus	aus	0 V	0 V	10 Minuten Pause nach Wiederanlernen
VIII.	Fehler in Eingangskreis X1 und/oder X2	blinkt (1 Hz)	aus	aus	0 V	0 V	Beispiel: Tür geöffnet, eine Türe im Sicherheitskreis davor ist ebenfalls geöffnet.
IX.	Fehler in Eingangskreis X1 und/oder X2	blinkt (1 Hz)	aus	an	24 V	0 V	Beispiel: Tür geschlossen, eine Türe im Sicherheitskreis davor ist geöffnet.

**6.3 Sicherheits-Sensoren mit serieller Diagnosefunktion (nur 8-polige Ausführung)**

Sicherheits-Sensoren mit serieller Diagnoseleitung verfügen anstelle des konventionellen Diagnoseausgangs über einen seriellen Eingang und Ausgang. Werden RSS/CSS Sicherheits-Sensoren in Reihe geschaltet, werden neben den Sicherheitskanälen auch die Ein- und Ausgänge der Diagnosekanäle in Reihe geschaltet.

Es können bis zu 31 Sicherheits-Schaltgeräte mit serieller Diagnose in Reihe geschaltet werden. Zur Auswertung der seriellen Diagnoseleitung wird entweder das PROFIBUS-Gateway SD-I-DP-V0-2 oder das Universal-Gateway SD-I-U-... eingesetzt. Dieses SD-Gateway wird als Slave in ein vorhandenes Feldbus-System eingebunden. Die Diagnosesignale können auf diese Weise mit einer SPS ausgewertet werden. Die notwendige Software zur Einbindung der SD-Gateways steht im Internet unter [www.schmersal.net](http://www.schmersal.net) zur Verfügung.

Die Antwort- und Diagnosedaten werden für jeden Sicherheits-Sensor in der Reihenschaltungskette automatisch und kontinuierlich jeweils in ein dem jeweiligen Sensor zugeordnetes Eingangsbyte der SPS geschrieben.

Die Aufrufdaten für jeden Sicherheits-Sensor werden über jeweils ein Ausgangsbyte der SPS an das Gerät übertragen.

Tritt ein Kommunikationsfehler zwischen SD-Gateway und Sicherheits-Sensor auf, behält der Sicherheits-Sensor seinen Schaltzustand für die Sicherheitsausgänge bei.

- Bit 0: Freigabe Sicherheitsausgänge
- Bit 1: Sicherheits-Sensor bedämpft, Betätiger erkannt
- Bit 4: beide Sicherheitseingänge bestromt
- Bit 5: Sicherheits-Sensor im Grenzbereich bedämpft
- Bit 6: Fehlerwarnung, Abschaltverzögerung aktiv
- Bit 7: Fehler, Sicherheitsausgänge abgeschaltet

**Fehler**

Es ist ein Fehler aufgetreten, der zum Abschalten der Sicherheitsausgänge geführt hat. Der Fehler wird zurückgenommen, wenn die Ursache entfällt und Bit 7 des Aufruf-Bytes von 1 nach 0 wechselt oder die Tür geöffnet wird. Fehler an den Sicherheitsausgängen werden erst bei der nächsten Freigabe gelöscht, da die Fehlerbeseitigung vorher nicht erkannt werden kann.

**Fehlerwarnung**

Es ist ein Fehler aufgetreten, der nach Ablauf von 30 Minuten zu einem Abschalten der Sicherheitsausgänge führt. Die Sicherheitsausgänge bleiben zunächst eingeschaltet. Dies dient der gesteuerten Abschaltung des Prozesses. Eine Fehlerwarnung wird bei Wegfall der Ursache wieder zurückgenommen.

**Diagnose Fehler(-warnung)**

Wird im Antwort-Byte eine Fehler(-warnung) signalisiert, kann hierüber eine weiterführende Fehlerinformation ausgelesen werden.

Detaillinformationen zum Einsatz der seriellen Diagnose sind in den Betriebsanleitungen des PROFIBUS-Gateways SD-I-DP-V0-2 und des Universal-Gateways SD-I-U-... aufgeführt.

**Tabelle 2: Funktion der Diagnose-LEDs, der seriellen Statussignale und der Sicherheitsausgänge an einem Beispiel**

Systemzustand	LEDs			Sicherheitsausgänge Y1, Y2	Statussignale serielles Diagnosebyte Bit-Nr.								
	grün	rot	gelb		7	6	5	4	3	2	1	0	
Unbedämpft, Eingänge X1 und X2 eingeschaltet	an	aus	aus	0 V	0	0	0	1	0	0	0	0	0
Bedämpft, Sicherheitsausgänge freigegeben	aus	aus	an	24 V	0	0	0	1	0	0	1	1	1
Bedämpft im Grenzbereich	aus	aus	blinkt (1 Hz)	24 V	0	0	1	1	0	0	1	1	1
Bedämpft, Warnung	aus	an/blinkt	aus	24 V	0	1	0	1	0	0	1	1	1
Bedämpft, Fehler	aus	an/blinkt	aus	0 V	1	1	0	1	0	0	1	0	0

Die aufgelistete Bitfolge des Diagnosebytes ist ein Beispiel. Werden verschiedene Betriebszustände unterschiedlich kombiniert, ergeben sich Veränderungen in der Bitfolge.

**Tabelle 3: Tabellarische Übersicht von Statussignalen, Warnungen oder Fehlermeldungen**

Kommunikationsrichtungen: Aufruf-Byte: von der SPS zum lokalen Sicherheits-Sensor  
 Antwort-Byte: vom lokalen Sicherheits-Sensor an die SPS  
 Warnungs-/Fehlerbyte: vom lokalen Sicherheits-Sensor an die SPS

Bit-Nr.	Aufruf-Byte	Antwort-Byte	Diagnose Fehlerwarnungen	Fehlermeldungen
Bit 0:	—	Sicherheitsausgang eingeschaltet	Fehler am Ausgang Y1	Fehler am Ausgang Y1
Bit 1:	—	Betätiger erkannt	Fehler am Ausgang Y2	Fehler am Ausgang Y2
Bit 2:	—	—	Querschluss Y1/Y2	Querschluss Y1/Y2
Bit 3:	—	—	Übertemperatur	Übertemperatur
Bit 4:	—	Eingangszustand X1 und X2	—	Falscher oder defekter Betätiger
Bit 5:	—	Betätiger im Grenzbereich	Interner Gerätefehler	Interner Gerätefehler
Bit 6:	—	Fehlerwarnung	Kommunikationsfehler zwischen Feldbus-Gateway und Sicherheits-Sensor	—
Bit 7:	Fehlerquittierung	Fehler (Freigabepfad abgeschaltet)	—	—

**Beschreibender Zustand ist erreicht, wenn Bit = 1**

**7. Inbetriebnahme und Wartung**

**7.1 Funktionsprüfung**

Das Sicherheitsschaltgerät ist hinsichtlich seiner Sicherheitsfunktion zu testen. Hierbei ist vorab Folgendes zu gewährleisten:

1. fester Sitz von Sicherheits-Sensor und Betätiger.
2. fester Sitz und Unversehrtheit der Zuleitung.
3. das System ist von jeglicher Verschmutzung (insbesondere Metallspäne) befreit.

**7.2 Wartung**

Bei ordnungsgemäßer Installation und bestimmungsgemäßer Verwendung arbeitet der Sicherheits-Sensor wartungsfrei.

In regelmäßigen Abständen empfehlen wir eine Sicht- und Funktionsprüfung mit folgenden Schritten:

1. Sicherheits-Sensor, Betätiger und Zuleitung auf Unversehrtheit und festen Sitz prüfen.
2. Etwaig vorhandene Metallspäne entfernen.



In allen betriebsmäßigen Lebensphasen des Sicherheitsschaltgerätes sind konstruktiv und organisatorisch geeignete Maßnahmen zum Manipulationsschutz beziehungsweise gegen das Umgehen der Sicherheitseinrichtung, beispielsweise durch Einsatz eines Ersatzbetätigers, zu treffen.

**Beschädigte oder defekte Geräte sind auszutauschen.**

**8. Demontage und Entsorgung**

**8.1 Demontage**

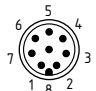
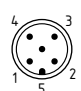
Das Sicherheitsschaltgerät ist nur in spannungslosem Zustand zu demontieren.

**8.2 Entsorgung**

Das Sicherheitsschaltgerät ist entsprechend der nationalen Vorschriften und Gesetze fachgerecht zu entsorgen.

**9. Anhang**

**9.1 Anschlussbelegung und Zubehör Steckverbinder**

Funktion Sicherheitsschaltgerät		Pinbelegung des Einbausteckers		Farbcodes der Schmersal-Steckverbinder			Mögl. Farbcode weiterer handelsüblicher Steckverbinder	
				8-polige Ausführung ST		5-polig ST5		
	mit konventionellem Diagnoseausgang	mit serieller Diagnosefunktion			IP67 / IP69 (PUR)	IP69 (PVC)	IP67 / IP69 (PUR)	in Anlehnung an IEC 60947-5-2:2007
<b>A1</b>	U <sub>e</sub>		1	1	WH	BN	BN	BN
<b>X1</b>	Sicherheitseingang 1		2		BN	WH		WH
<b>A2</b>	GND		3	3	GN	BU	BU	BU
<b>Y1</b>	Sicherheitsausgang 1		4	4	YE	BK	BK	BK
<b>OUT</b>	Diagnoseausgang	SD Ausgang	5	5	GY	GY	GY	GY
<b>X2</b>	Sicherheitseingang 2		6		PK	VT		PK
<b>Y2</b>	Sicherheitsausgang 2		7	2	BU	RD	WH	VT
<b>IN</b>	ohne Funktion	SD Eingang	8		RD	PK		OR

**Anschlussleitungen (PUR) mit Kupplung (female), IP67 / IP69, M12, 8-polig, 8 x 0,23 mm<sup>2</sup>, gem. DIN 47100**

Leitungslänge	Teilenummer
2,5 m	103011415
5,0 m	103007358
10,0 m	103007359

**Anschlussleitungen (PVC) mit Kupplung (female), IP69, M12, 8-polig, 8 x 0,21 mm<sup>2</sup>**

Leitungslänge	Teilenummer
5,0 m	101210560
5,0 m, gewinkelt	101210561
10,0 m	103001389
15,0 m	103014823

**Anschlussleitungen (PUR) mit Kupplung (female), IP67 / IP69, M12, 5-polig, 8 x 0,23 mm<sup>2</sup>, gem. IEC 60947-5-2**

Leitungslänge	Teilenummer
5,0 m	103010816
10,0 m	103010818
15,0 m	103010820

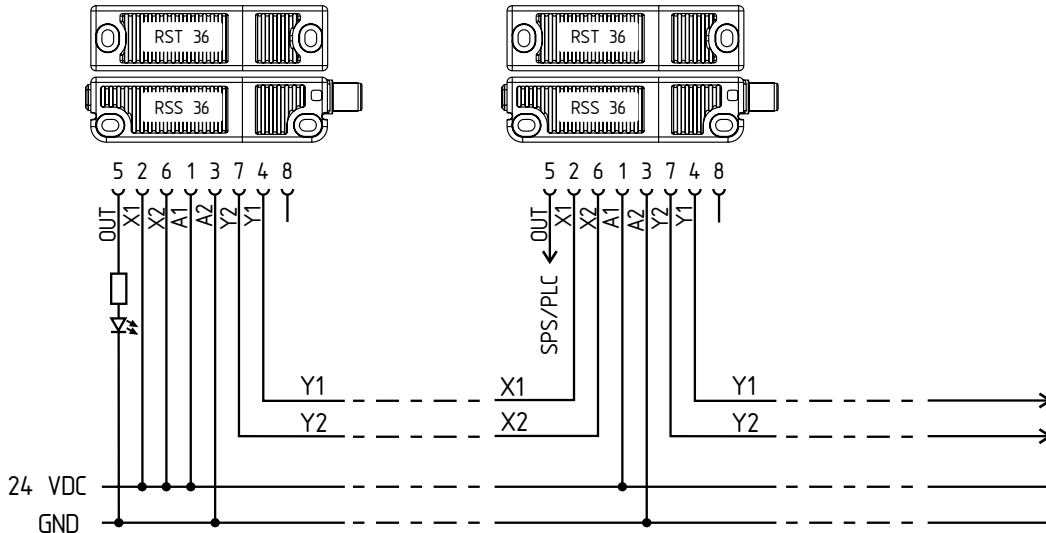


**9.2 Anschlussbeispiele**

Die abgebildeten Applikationsbeispiele sind Vorschläge, die den Anwender nicht davon entbinden, die Schaltung sorgfältig im Hinblick auf ihre jeweilige Eignung im individuellen Einzelfall zu überprüfen.

**Anschlussbeispiel 1:**  
**Reihenschaltung RSS 36 mit konventionellem Diagnoseausgang**

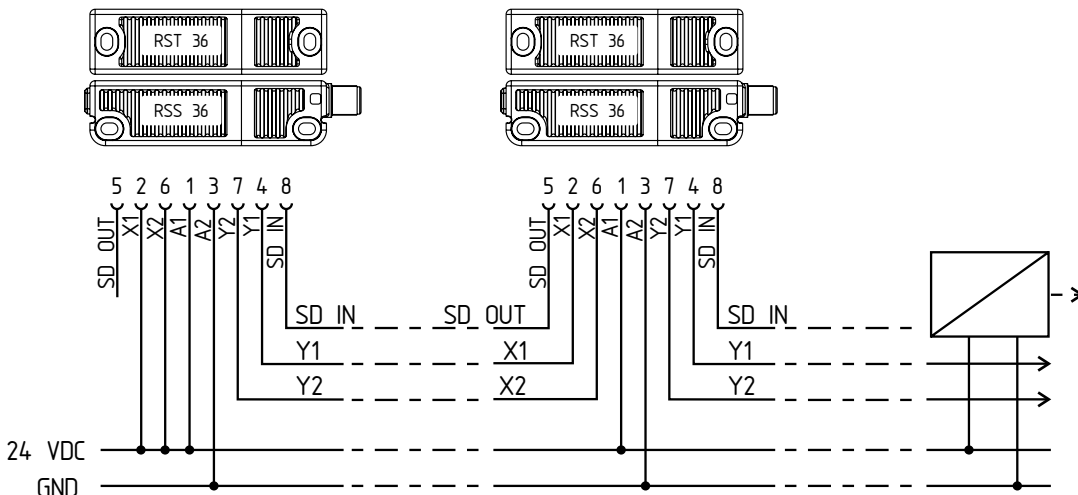
Die Spannung wird am letzten Sicherheits-Sensor der Kette (von der Auswertung aus gesehen) in die beiden Sicherheitseingänge eingespeist. Die Sicherheitsausgänge des ersten Sicherheits-Sensors werden auf die Auswertung geführt. Der Diagnoseausgang kann z.B. an eine SPS angeschlossen werden.



Y1 und Y2 = Sicherheitsausgänge -> Auswertung

**Anschlussbeispiel 2:**  
**Reihenschaltung RSS 36 mit serieller Diagnosefunktion**

Die Spannung wird am letzten Sicherheits-Sensor der Kette (von der Auswertung aus gesehen) in die beiden Sicherheitseingänge eingespeist. Die Sicherheitsausgänge des ersten Sicherheits-Sensors werden auf die Auswertung geführt. Das serielle Diagnose-Gateway wird mit dem seriellen Diagnoseeingang des ersten Sicherheits-Sensors verbunden.



Y1 und Y2 = Sicherheitsausgänge -> Auswertung  
SD-IN -> Gateway -> Feldbus

## EU-Konformitätserklärung



Original  
K.A. Schmersal GmbH & Co. KG  
Mödinghofe 30  
42279 Wuppertal  
Germany  
Internet: www.schmersal.com

Hiermit erklären wir, dass die nachfolgend aufgeführten Bauteile aufgrund der Konzipierung und Bauart den Anforderungen der unten angeführten Europäischen Richtlinien entsprechen.

**Bezeichnung des Bauteils:** RSS 36

**Typ:** siehe Typenschlüssel

**Beschreibung des Bauteils:** Berührungslos wirkender Sicherheits-Sensor

**Einschlägige Richtlinien:** 2006/42/EG Maschinenrichtlinie  
2014/53/EU RED-Richtlinie  
2011/65/EU RoHS-Richtlinie

**Angewandte Normen:** EN 60947-5-3:2013,  
EN 300 330 V2.1.1:2017,  
ISO 14119:2013,  
EN ISO 13849-1:2015,  
IEC 61508 Teile 1-7:2010,  
EN 62061:2005 + AC:2010 + A1:2013 + A2:2015

**Benannte Stelle der Baumusterprüfung:** TÜV Rheinland Industrie Service GmbH  
Am Grauen Stein, 51105 Köln  
Kenn-Nr.: 0035

**EG-Baumusterprüfbescheinigung:** 01/205/5115.02/19

**Bevollmächtigter für die Zusammenstellung der technischen Unterlagen:** Oliver Wacker  
Mödinghofe 30  
42279 Wuppertal

**Ort und Datum der Ausstellung:** Wuppertal, 8. Januar 2020

RSS36-G-DE

Rechtsverbindliche Unterschrift  
**Philip Schmersal**  
Geschäftsführer



Die aktuell gültige Konformitätserklärung steht im Internet unter [www.schmersal.net](http://www.schmersal.net) zum Download zur Verfügung.

