



PL Instrukcja obsługi Strony 1 do 10
Original

Zawartość

1	Informacje o dokumencie	
1.1	Funkcja	1
1.2	Grupa docelowa: autoryzowany, wykwalifikowany personel	1
1.3	Stosowane symbole	1
1.4	Zastosowanie zgodne z przeznaczeniem	1
1.5	Ogólne zasady bezpieczeństwa	1
1.6	Ostrzeżenie przed niewłaściwym użytkowaniem	2
1.7	Wyłączenie odpowiedzialności	2
2	Opis produktu	
2.1	Klucz zamówieniowy	2
2.2	Wersje specjalne	2
2.3	Kompleksowe zapewnienie jakości zgodnie z 2006/42/WE	2
2.4	Przeznaczenie i zastosowanie	2
2.5	Dane techniczne	2
2.6	Klasyfikacja	3
3	Montaż	
3.1	Ogólne wskazówki montażowe	3
3.2	Wymiary	4
3.3	Odległość zadziałania	4
3.4	Regulacja	4
4	Podłączenie elektryczne	
4.1	Ogólne wskazówki dotyczące podłączenia elektrycznego	5
4.2	Diagnostyka szeregową - SD	5
5	Zasada działania i kodowanie	
5.1	Sposób działania wyjść bezpieczeństwa	5
5.2	Kodowanie	5
6	Funkcje diagnostyczne	
6.1	Sposób działania diagnostycznej diody LED	6
6.2	Sposób działania konwencjonalnego wyjścia diagnostycznego	6
6.3	Czujniki bezpieczeństwa z diagnostyką szeregową	7

7	Uruchomienie i konserwacja	
7.1	Kontrola działania	8
7.2	Konserwacja	8
8	Demontaż i utylizacja	
8.1	Demontaż	8
8.2	Utylizacja	8
9	Załącznik	
9.1	Konfiguracja przyłączy i akcesoria konektorów	8
9.2	Przykłady połączeń	9
10	Deklaracja zgodności UE	

1. Informacje o dokumencie

1.1 Funkcja

Niniejsza instrukcja obsługi dostarcza niezbędnych informacji dotyczących montażu, uruchomienia, niezawodnej eksploatacji i demontażu urządzenia bezpieczeństwa. Instrukcja obsługi powinna być zawsze czytelna i dostępna.

1.2 Grupa docelowa: autoryzowany, wykwalifikowany personel

Wszystkie czynności opisane w niniejszej instrukcji obsługi powinny być wykonywane wyłącznie przez przeszkolony i wykwalifikowany personel autoryzowany przez użytkownika instalacji.

Urządzenie można zainstalować i uruchomić tylko po przeczytaniu i zrozumieniu instrukcji obsługi oraz po zapoznaniu się z obowiązującymi przepisami w zakresie bezpieczeństwa pracy i zapobiegania wypadkom.

Dobór i montaż urządzeń oraz ich integracja z systemem sterowania wymaga bardzo dobrej znajomości przez producenta maszyny odnośnych przepisów i wymagań normatywnych.

1.3 Stosowane symbole



Informacje, porady, wskazówki:

Symbol ten oznacza pomocne informacje dodatkowe.



Uwaga: Nieprzestrzeganie wskazówki ostrzegawczej może spowodować usterki lub nieprawidłowe działanie.

Ostrzeżenie: Nieprzestrzeganie wskazówki ostrzegawczej może spowodować zagrożenie zdrowia / życia i / lub uszkodzenie maszyny.

1.4 Zastosowanie zgodne z przeznaczeniem

Opisane tutaj produkty stanowią część całej instalacji lub maszyny i zostały opracowane w celu zapewnienia bezpieczeństwa. Zapewnienie prawidłowego działania należy do zakresu odpowiedzialności producenta instalacji lub maszyny.

Urządzenie bezpieczeństwa może być używane wyłącznie zgodnie z poniższymi opisami lub w zastosowaniach dopuszczonych przez producenta. Szczegółowe informacje dotyczące zakresu stosowania są zawarte w rozdziale „Opis produktu”.

1.5 Ogólne zasady bezpieczeństwa

Należy przestrzegać zasad bezpieczeństwa zawartych w niniejszej instrukcji obsługi, oznaczonych u góry symbolem ostrożności lub ostrzeżenia, oraz krajowych przepisów dotyczących instalacji, bezpieczeństwa i zapobiegania wypadkom.



Dalsze informacje techniczne znajdują się w katalogach firmy Schmersal i w katalogu online w Internecie pod adresem www.schmersal.net.

Wszystkie informacje bez odpowiedzialności. Zastrzega się możliwość wprowadzania zmian, które służą postępowi technicznemu.

Przy przestrzeganiu wskazówek dotyczących bezpieczeństwa, montażu, uruchomienia, eksploatacji i konserwacji nie występują zagrożenia resztkowe.

1.6 Ostrzeżenie przed niewłaściwym użytkowaniem



W przypadku nieprawidłowego lub niezgodnego z przeznaczeniem stosowania urządzenia bezpieczeństwa lub dokonywania manipulacji nie można wykluczyć zagrożenia zdrowia lub życia lub uszkodzenia elementów maszyny bądź instalacji. Należy przestrzegać odpowiednich wskazówek normy ISO 14119.

1.7 Wyłączenie odpowiedzialności

Producent nie ponosi odpowiedzialności za szkody i zakłócenia w pracy urządzenia, które powstały w wyniku błędu montażowego lub nieprzestrzegania niniejszej instrukcji obsługi. Wykluczona jest odpowiedzialność producenta za szkody, które wynikają z zastosowania części zamiennych lub akcesoriów niedopuszczonych przez producenta.

Samodzielne naprawy, przebudowy i modyfikacje nie są dozwolone ze względów bezpieczeństwa i wykluczają odpowiedzialność producenta za wynikające z nich szkody.

2. Opis produktu

2.1 Klucz zamówieniowy

Niniejsza instrukcja obsługi dotyczy następujących typów:

RSS 36 ①-②-③-ST z konektorem 8-pol.

Nr	Opcja	Opis
①	I1	Kodowanie standardowe
	I2	Indywidualne kodowanie
②	D	Indywidualne kodowanie, z możliwością ponownego zakodowania
	SD	Z wyjściem diagnostycznym
③		Z diagnostyką szeregową
	R	Bez zatrasku
		Z zatraskiem, siła zatrasku ok. 18 N

RSS 36 ①-②-③-ST5 z konektorem 5-pol.

Nr	Opcja	Opis
①	I1	Kodowanie standardowe
	I2	Indywidualne kodowanie
②	D	Indywidualne kodowanie, z możliwością ponownego zakodowania
	SD	bez diagnostyki szeregowej (na zamówienie)
③		Z wyjściem diagnostycznym
	R	Bez zatrasku
		Z zatraskiem, siła zatrasku ok. 18 N

Aktywator

RST 36-1	Bez zatrasku
RST 36-1-R	Z zatraskiem, siła zatrasku ok. 18 N

2.2 Wersje specjalne

Dla wersji specjalnych, które nie są wymienione w kluczu zamówieniowym w punkcie 2.1, obowiązują odpowiednio powyższe i poniższe informacje, o ile są one zgodne z wersją standardową.

2.3 Kompleksowe zapewnienie jakości zgodnie z 2006/42/WE

Schmersal jest certyfikowanym przedsiębiorstwem zgodnie z załącznikiem X Dyrektywy Maszynowej. W rezultacie Schmersal ma prawo samodzielnie stosować oznakowanie CE dla produktów wymienionych w załączniku IV. Na życzenie przesyłamy certyfikat badania typu lub można go pobrać w Internecie pod adresem www.schmersal.com.

2.4 Przeznaczenie i zastosowanie

Bezdotykowy elektroniczny czujnik bezpieczeństwa przeznaczony do stosowania w elektrycznych obwodach bezpieczeństwa służy do kontroli położenia ruchomych osłon. Czujnik bezpieczeństwa monitoruje położenie uchylonych, przesuwanych lub zdejmowanych osłon za pomocą kodowanego, elektronicznego aktywatora.

Funkcja bezpieczeństwa polega na bezpiecznym wyłączeniu wyjść bezpieczeństwa w przypadku otwarcia osłony, które pozostają wyłączone, gdy osłona jest otwarta.



Urządzenia bezpieczeństwa są sklasyfikowane zgodnie z ISO 14119 jako urządzenia typu 4. Wersje z indywidualnym kodowaniem są sklasyfikowane jako wysoko kodowane.

Czujniki bezpieczeństwa i aktywatory z zatraskiem (indeks zamówieniowy „R”) należy zawsze stosować parami. Siła zatrasku (ok. 18 N) wytwarzana przez magnesy trwale utrzymuje klapy lub małe osłony w stanie zamkniętym również po odłączeniu napięcia. System może być stosowany jako ogranicznik drzwiowy do 5 kg przy 0,25 m/s.

Wyjście diagnostyczne czujnika bezpieczeństwa może być alternatywnie używane jako wyjście konwencjonalne lub „wyjście szeregowo” z kanałem wejściowym i wyjściowym.

Połączenie szeregowo (tylko wersja 8-pol.)

Możliwe jest utworzenie połączenia szeregowego. Czasy reakcji i czasy trwania zagrożenia pozostają niezmienione również w przypadku połączenia szeregowego. Liczba urządzeń jest ograniczona wyłącznie przez zewnętrzne zabezpieczenie przewodu zgodnie z danymi technicznymi i straty kondukcyjne. Możliwe jest połączenie szeregowo RSS 36 ... SD z diagnostyką szeregową, przy czym maks. liczba urządzeń wynosi 31. W przypadku urządzeń z diagnostyką szeregową (indeks zamówieniowy -SD) szeregowo złącza diagnostyczne są połączone szeregowo i podłączone do modułu bezpieczeństwa na bramce SD. Przykłady połączeń szeregowych znajdują się w załączniku.



Oceny i zaprojektowania łańcucha zabezpieczeń dokonuje użytkownik zgodnie z odpowiednimi normami i przepisami, w zależności od wymaganego poziomu bezpieczeństwa. Jeżeli do tej samej funkcji bezpieczeństwa jest włączonych kilka urządzeń bezpieczeństwa, należy dodać wartości PFH poszczególnych komponentów.



Ogólną koncepcję sterowania, do której są włączone komponenty bezpieczeństwa, należy zweryfikować zgodnie z odpowiednimi normami.

2.5 Dane techniczne

Przepisy: IEC 60947-5-3, ISO 13849-1, IEC 61508, IEC 62061

Obudowa: Tworzywo termoplastyczne wzmocnione włóknem szklanym, samogasnące

Zasada działania: RFID

Pasma częstotliwości: 125 kHz

Moc nadawcza: maks. -6 dBm

Stopień kodowania zgodnie z ISO 14119:

- Wariant I1: wysoki

- Wariant I2: wysoki

- Wariant ze standardowym kodowaniem: niski

Aktywator: RST 36-1, RST 36-1-R

Zamocowanie czujnika i aktywatora: 2 x M4 śruba z łbem walcowym z podkładki DIN 125A / kształt A

Moment dokręcania dla śrub mocujących: 2,2 ... 2,5 Nm

Połączenie szeregowo

(tylko wersja 8-pol.): Liczba urządzeń nieograniczona, zwrócić uwagę na zewnętrzne zabezpieczenie przewodu, maks. 31 urządzeń w przypadku diagnostyki szeregowo

Przyłącze:

- ST: Konektor M12, 8-polowy, kodowanie typu A

- ST5: Konektor M12, 5-polowy, kodowanie typu A

Odległości załączenia wg IEC 60947-5-3:

Typowa odległość zadziałania s_{yp} :	12 mm
Gwarantowana odległość załączenia s_{ao} :	10 mm
Gwarantowana odległość wyłączenia s_{ar} :	20 mm
Histeresa:	< 2,0 mm
Dokładność powtarzania R:	< 0,5 mm

Warunki otoczenia:

Temperatura otoczenia:	-25°C ... +70°C
Temperatura magazynowania i transportu:	-25°C ... +85°C
Stopień ochrony:	IP65 / IP67 / IP69 zgodnie z IEC 60529
Odporność na wibracje:	10...55 Hz, amplituda 1 mm
Odporność na uderzenia:	30 g / 11 ms
Częstotliwość łączeniowa:	1 Hz

Czas reakcji:

- Aktywator:	≤ 100 ms
- Wejścia:	≤ 0,5 ms
Czas trwania zagrożenia:	≤ 200 ms
Opóźnienie gotowości:	≤ 2 s

Parametry elektryczne:

Znamionowe napięcie robocze U_e :	24 VDC -15% / +10% (PELV zgodnie z IEC 60204-1)
Znamionowy prąd roboczy I_e :	0,6 A
Najmniejszy prąd roboczy I_m :	0,5 mA
Wymagany znamionowy prąd zwarcia:	100 A
Znamionowe napięcie izolacji U_i :	32 V
Znamionowe napięcie udarowe U_{imp} :	800 V
Prąd jałowy I_o :	35 mA
Prąd resztkowy I_r :	< 0,5 mA
Klasa ochrony:	III
Kategoria przepięciowa:	III
Stopień zanieczyszczenia:	3

Wyjścia bezpieczeństwa X1/X2:

Znamionowe napięcie robocze U_{e1} :	24 VDC -15% / +10% (zasilacz PELV)
Pobór prądu na każde wejście:	5 mA
Akceptowany czas trwania impulsu testowego sygnału wejściowego:	≤ 1,0 ms
- Przy częstotliwości impulsu testowego:	≥ 100 ms
Klasyfikacja:	ZVEI CB24I

Ujście:	C1	Źródło:	C1	C2	C3
---------	----	---------	----	----	----


Wyjścia bezpieczeństwa Y1/Y2:

typu p, odporne na zwarcie	
Znamionowy prąd roboczy I_{e1} :	maks. 0,25 A
Kategoria użytkowania:	DC-12: U_e/I_e : 24 VDC / 0,25 A; DC-13: U_e/I_e : 24 VDC / 0,25 A
Spadek napięcia U_d :	$U_e < 1 V$
Czas trwania impulsu testowego:	≤ 0,3 ms
Częstotliwość impulsu testowego:	1000 ms
Klasyfikacja:	ZVEI CB24I

Źródło:	C2	Ujście:	C1	C2
---------	----	---------	----	----

Wyjście diagnostyczne:

typu p, odporne na zwarcie	
Znamionowy prąd roboczy I_{e2} :	maks. 0,05 A
Kategoria użytkowania:	DC-12: U_e/I_e : 24 VDC / 0,05 A; DC-13: U_e/I_e : 24 VDC / 0,05 A
Spadek napięcia U_d :	$U_e < 2 V$
Diagnostyka szeregowo:	odporna na zwarcie
Prąd roboczy:	150 mA
Pojemność przewodu:	maks. 50 nF
Zewnętrzne zabezpieczenie przewodu:	Bezpiecznik 2,0 A

 Max. ambient 69 °C.



This device complies with part 15 of the FCC Rules and Industry Canada license-exempt RSS standard(s). Operation is subject to the following two conditions:
(1) This device may not cause harmful interference, and
(2) this device must accept any interference received, including interference that may cause undesired operation.
Le présent appareil est conforme aux CNR d'Industrie Canada applicables aux appareils radio exempts de licence. L'exploitation est autorisée aux deux conditions suivantes:
(1) l'appareil ne doit pas produire de brouillage, et
(2) l'utilisateur de l'appareil doit accepter tout brouillage radioélectrique subi, même si le brouillage est susceptible d'en compromettre le fonctionnement.

2.6 Klasyfikacja

Przepisy:	ISO 13849-1, IEC 61508, IEC 62061
PL:	e
Kategoria:	4
PFH:	$2,7 \times 10^{-10} / h$
PFDD:	$2,1 \times 10^{-5}$
SIL:	nadaje się do zastosowań w SIL 3
Okres użytkowania:	20 lat

3. Montaż

3.1 Ogólne wskazówki montażowe



Należy przestrzegać wskazówek norm ISO 12100, ISO 14119 i ISO 14120.

Mocować czujnik bezpieczeństwa i aktywator wyłącznie na płaskich powierzchniach. Uniwersalne otwory mocujące pozwalają na różnorodność możliwości montażowe za pomocą śrub M4 (moment dokręcania 2,2...2,5 Nm).

Pozycja montażowa jest dowolna. Oznaczone powierzchnie czujnika i aktywatora muszą znajdować się naprzeciw siebie. Czujnik bezpieczeństwa można stosować tylko przy gwarantowanych odległościach zadziałania $\leq s_{ao}$ i $\geq s_{ar}$.



Za pomocą odpowiednich metod (np. stosowanie śrub jednokierunkowych, klejenie, rozwiercanie łbów śrub, kołkowanie) należy zamocować aktywator do osłony w sposób nierozłączny i zabezpieczyć przed przesuwaniem.

Aby uniknąć oddziaływań systemowych i zmniejszenia odległości zadziałania, należy przestrzegać następujących zaleceń:

- Części metalowe w pobliżu czujnika mogą zmieniać odległość zadziałania.
- Opiłki powinny znajdować się z dala od urządzenia.
- Minimalna odległość 100 mm między dwoma czujnikami bezpieczeństwa lub od innych systemów o takiej samej częstotliwości (125 kHz)

Akcesoria (osobne zamówienie)

Zestaw śrub jednokierunkowych

- 4 szt. M4x25 z podkładkami, numer katalogowy 101217746
- 4 szt. M4x30 z podkładkami, numer katalogowy 101217747

Zestaw uszczelniający

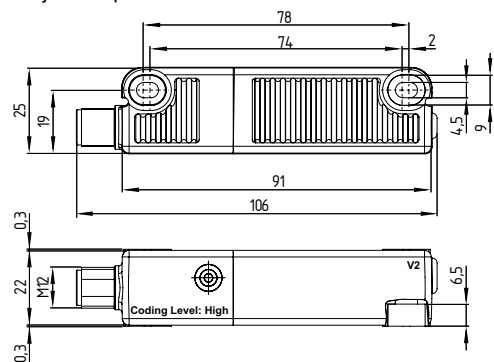
- Numer katalogowy 101215048
- 8 korków i 4 uszczelki
- do uszczelniania otworów montażowych i jako elementy dystansowe (ok. 3 mm) ułatwiające czyszczenie pod powierzchnią montażową
- nadają się również do ochrony mocowania śrub przed manipulacją



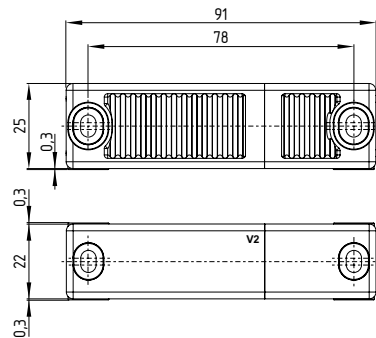
3.2 Wymiary

Wszystkie wymiary w mm.

Czujnik bezpieczeństwa



Aktywator



Alternatywnie stosowane aktywatory o innej konstrukcji, patrz www.schmersal.net.

3.3 Odległość zadziałania

Odległości zadziałania wg IEC 60947-5-3:

Typowa odległość zadziałania s_{typ} : 12 mm

Gwarantowana odległość załączenia s_{ao} : 10 mm

Gwarantowana odległość wyłączenia s_{ar} : 20 mm



Z koniecznych modyfikacji technicznych (V2) wynikają nowe odległości zadziałania zgodnie z poniższą tabelą.

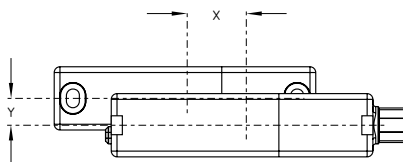
Po zakończeniu instalacji sprawdzić konstrukcję urządzenia ochronnego pod kątem zachowania gwarantowanych odległości zadziałania ($\leq s_{ao}$ i $\geq s_{ar}$) zgodnie z podanymi wartościami i w razie potrzeby wyregulować urządzenie ochronne. Pozycje oznaczeń V2 są podane na rysunkach wymiarowych w punkcie 3.2.

Odległości zadziałania w mm wg IEC 60947-5-3	Aktywator RST	Aktywator RST V2
Czujnik RSS	s_{typ}	12
	s_{ao}	10
	s_{ar}	16
Czujnik RSS V2	s_{typ}	12
	s_{ao}	10
	s_{ar}	20



W przypadku kombinacji „stary czujnik - nowy aktywator (V2)” może dojść do ograniczenia dostępności ze względu na zmniejszenie odległości s_{ao} (8 mm). Modyfikacja ta nie powoduje żadnych zmian w poziomie zapewnienia bezpieczeństwa.

Powierzchnia boczna pozwala na maks. przesunięcie wysokości (X) czujnika i aktywatora o ± 8 mm (np. tolerancja montażowa lub osiadanie osłon bezpieczeństwa). Przesunięcie poprzeczne (Y) wynosi maks. ± 18 mm.

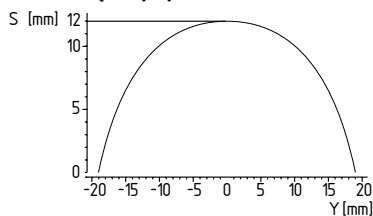


Wersje zatrzaskowe X ± 5 mm, Y ± 3 mm. Przesunięcie redukuje siłę zatrzasku.

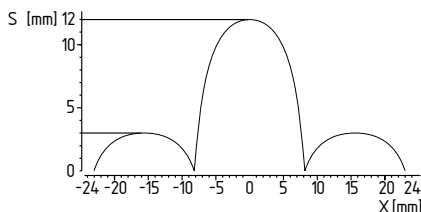
Krzywe aktywacji

Krzywe aktywacji reprezentują typowe odległości zadziałania czujnika bezpieczeństwa podczas zbliżania aktywatora w zależności od kierunku aktywacji.

Przesunięcie poprzeczne



Przesunięcie wzdłużne



Preferowane kierunki aktywacji: od przodu lub z boku.

3.4 Regulacja

Stałe świecenie żółtej diody LED sygnalizuje detekcję aktywatora, a miganie pracą na granicy detekcji.



Zalecana regulacja

Czujnik bezpieczeństwa i aktywator należy ustawić na odległość $0,5 \times s_{ao}$.

Prawidłowość działania obu kanałów bezpieczeństwa należy sprawdzić za pomocą podłączonego modułu bezpieczeństwa.

4. Podłączenie elektryczne

4.1 Ogólne wskazówki dotyczące podłączenia elektrycznego



Podłączenie elektryczne może wykonać wyłącznie autoryzowany wykwalifikowany personel po odłączeniu zasilania.

Wyjścia bezpieczeństwa można bezpośrednio włączyć w obwód bezpieczeństwa układu sterowania. W aplikacjach kategorii 4 /PL e zgodnie z ISO 13849-1 wyjścia bezpieczeństwa czujnika bezpieczeństwa lub łańcucha czujników muszą być podłączone do modułów tej samej kategorii.

Ekranowanie nie jest konieczne w przypadku ułożenia z przewodami sterującymi. Przewody należy jednak poprowadzić oddzielnie od przewodów zasilających i energetycznych. Maks. zabezpieczenie łańcucha czujników zależy od przekroju przewodu przyłączeniowego czujnika.

Wymagania dotyczące podłączonego modułu bezpieczeństwa

- Dwukanałowe wyjście bezpieczeństwa nadające się do czujników typu p z funkcją zestyku zwiernego



Informacje dotyczące wyboru modułów bezpieczeństwa znajdują się w katalogach firmy Schmersal i w katalogu online w Internecie pod adresem www.schmersal.net.

Alternatywnie do modułu bezpieczeństwa można również stosować czujnik bezpieczeństwa serii CSS 34F0 lub CSS 34F1 jako pierwszy czujnik połączenia szeregowego do bezpośredniego sterowania i monitorowania styczników bezpieczeństwa (patrz instrukcja obsługi CSS 34F0 / CSS 34F1).

Jeżeli czujnik bezpieczeństwa jest połączony z przekaźnikiem lub komponentem sterowania nie spełniającym wymagań bezpieczeństwa, należy przeprowadzić nową analizę ryzyka.

Czujniki testują swoje wyjścia bezpieczeństwa przez cykliczne wyłączanie. Moduł bezpieczeństwa nie musi dysponować funkcją detekcji zwarcia międzykanałowego. Moduł bezpieczeństwa musi tolerować czasy wyłączenia. Czas wyłączenia czujnika bezpieczeństwa dodatkowo zwiększa się w zależności od długości przewodu i pojemności zastosowanego przewodu. W przypadku przewodu przyłączeniowego o długości 30 m typowy czas wyłączenia wynosi 250 µs.



Konfiguracja modułu bezpieczeństwa

W przypadku podłączenia blokady bezpieczeństwa do elektronicznego modułu bezpieczeństwa zalecamy ustawienie czasu niezgodności co najmniej 100 ms. Wyjścia bezpieczeństwa modułu bezpieczeństwa muszą być zdolne do wygaszania impulsu testowego ok. 1 ms. Moduł bezpieczeństwa nie musi dysponować funkcją detekcji zwarcia międzykanałowego, a w razie potrzeby należy ją wyłączyć.

4.2 Diagnostyka szeregową - SD (tylko wersja 8-pol.)



Podczas okablowywania urządzeń SD należy uwzględnić spadek napięcia na przewodach i obciążalność prądową poszczególnych komponentów.

Projektowanie podłączenia przy szeregowej diagnostyce

Pojemność przewodu podłączonego do czujnika bezpieczeństwa nie powinna przekraczać 50 nF. Pojemność normalnych nieekranowanych przewodów sterujących LIYY 0,25 mm² do 1,5 mm² o długości 200 m wynosi ok. 20 ...50 nF w zależności od struktury przewodu.



Akcesoria dla połączenia szeregowego

Do wygodnego okablowania i łączenia szeregowego urządzeń SD są dostępne rozdzielacze SD PFB-SD-4M12-SD (wersja do pracy w warunkach polowych) i PDM-SD-4CC-SD (wersja do szafy sterowniczej, montowana na szynie nośnej) oraz szeroki zakres akcesoriów. Informacje szczegółowe znajdują się w Internecie pod adresem www.schmersal.net.

5. Zasada działania i kodowanie

5.1 Sposób działania wyjść bezpieczeństwa

Wyjścia bezpieczeństwa można bezpośrednio włączyć w obwód bezpieczeństwa układu sterowania. Otwarcie osłon bezpieczeństwa, tzn. usunięcie aktywatora z aktywnej strefy czujnika, prowadzi do natychmiastowego wyłączenia wyjść bezpieczeństwa (odległości zadziałania patrz Dane techniczne).

Błędy, które nie zagrażają natychmiast działaniu czujnika (np. zbyt wysoka temperatura otoczenia, zakłócający potencjał na wyjściu bezpieczeństwa, zwarcie międzykanałowe), prowadzą do komunikatu ostrzegawczego, wyłączenia wyjścia diagnostycznego i wyłączenia z opóźnieniem wyjść bezpieczeństwa. W Wyjścia bezpieczeństwa wyłączają się, gdy ostrzeżenie o błędzie występuje przez 30 minut.

Kombinację sygnałów - wyjście diagnostyczne wyłączone i wyjścia bezpieczeństwa jeszcze włączone - można wykorzystać do zatrzymania maszyny w kontrolowany sposób.

Po wystąpieniu błędu należy potwierdzić komunikat o błędzie przez otwarcie i ponowne zamknięcie odpowiedniej osłony bezpieczeństwa. Wyjścia bezpieczeństwa włączają się i ponownie aktywują urządzenie.

W przypadku urządzeń z diagnostyką szeregową potwierdzanie błędów może odbywać się przez ustawianie / kasowanie bitów w telegramie wywołującym.

5.2 Kodowanie

Czujniki bezpieczeństwa o standardowym kodowaniu są gotowe do pracy w chwili dostarczenia.

Indywidualnie kodowane czujniki bezpieczeństwa i aktywatory należy zaprogramować w następujący sposób:

1. Doprowadzić zasilanie do czujnika bezpieczeństwa.
2. Wprowadzić aktywator w strefę zasięgu. Proces programowania jest sygnalizowany na czujniku bezpieczeństwa, czerwona dioda LED świeci się, żółta dioda LED miga (1 Hz).
3. Po 10 sekundach krótkie cykliczne impulsy migania (3 Hz) nakazują odłączenie napięcia roboczego czujnika bezpieczeństwa. (Jeżeli napięcie nie zostanie odłączone w ciągu 5 minut, czujnik bezpieczeństwa przerywa proces programowania i sygnalizuje nieprawidłowy aktywator 5-krotnym miganiem czerwonej diody).
4. Po następnym włączeniu napięcia roboczego aktywator musi zostać ponownie wykryty, aby aktywować zaprogramowany kod aktywatora. Dzięki temu aktywowany kod zostanie ostatecznie zapisany!

W przypadku opcji -I1 przyporządkowanie czujnika bezpieczeństwa i aktywatora jest nieodwracalne.

W opcji -I2 można dowolnie często powtarzać proces programowania nowego aktywatora. W przypadku zaprogramowania nowego aktywatora dotychczasowy kod staje się nieprawidłowy. W związku z tym zostaje włączona dziesięćminutowa blokada aktywacji, która gwarantuje zwiększone zabezpieczenie przed manipulacją. Zielona dioda LED miga do momentu upływu czasu blokady aktywacji (okres zabezpieczenia przed manipulacją) i wykrycia nowego aktywatora. W przypadku przerwy w zasilaniu 10-minutowy okres zabezpieczenia przed manipulacją rozpoczyna się od nowa.

6. Funkcje diagnostyczne

6.1 Sposób działania diagnostycznej diody LED

Czujnik bezpieczeństwa sygnalizuje swój stan pracy i zakłócenia za pomocą trójkolorowych diod LED na bocznych powierzchniach czujnika.



Poniższe wskaźniki LED odnoszą się zarówno do czujników bezpieczeństwa z konwencjonalnym wyjściem diagnostycznym, jak i do czujników z diagnostyką szeregową.

Zielona dioda LED sygnalizuje gotowość do pracy. Doprowadzone jest napięcie zasilające i obecne są wszystkie wejścia bezpieczeństwa.

Doprowadzone jest napięcie zasilające i obecne są wszystkie wejścia bezpieczeństwa.

Miganie (1 Hz) zielonej diody LED sygnalizuje brak napięcia na jednym lub na obu wyjściach bezpieczeństwa (X1 i/lub X2).

Żółta dioda LED sygnalizuje obecność aktywatora w strefie zasięgu. Jeżeli aktywator znajduje się w obszarze granicznym działania czujnika, jest to sygnalizowane miganie.

Miganie można wykorzystać do odpowiednio wczesnego wykrycia zmiany odległości między czujnikiem i aktywatorem (np. osiadanie osłon bezpieczeństwa). Należy sprawdzić instalację, zanim odległość ulegnie dalszemu zwiększeniu, wyjścia bezpieczeństwa wyłączą się, a maszyna zatrzyma się. Wykrycie błędu powoduje włączenie czerwonej diody LED.

Kody migania czerwonej diagnostycznej diody LED

Wskaźnik LED (czerwony)	Przyczyna błędu
1 impuls	Błąd na wyjściu Y1
2 impulsy	Błąd na wyjściu Y2
3 impulsy	Zwarcie międzykanałowe Y1/Y2
4 impulsy	Zbyt wysoka temperatura otoczenia
5 impulsów	Nieprawidłowy lub uszkodzony aktywator
Czerwone światło ciągle	Błąd wewnętrzny, miganie żółtej diody procesu programowania

6.2 Sposób działania konwencjonalnego wyjścia diagnostycznego

Wyjście diagnostyczne dodatkowo sygnalizuje stan pracy (patrz Tabela 1). Sygnały te mogą zostać wykorzystane w układzie sterowania.

Wyjście diagnostyczne odporne na zwarcie może być stosowane do centralnej wizualizacji lub zadań sterowania nie związanych z bezpieczeństwem, np. w PLC. Sygnalizuje stan zgodnie z tabelą 1.

Błąd

Błędy, których wystąpienie nie gwarantuje bezpiecznego działania czujnika bezpieczeństwa (błędy wewnętrzne), powodują wyłączenie wyjść bezpieczeństwa w ciągu czasu trwania zagrożenia. Błąd, który nie wpływa natychmiast na bezpieczne działanie czujnika bezpieczeństwa (np. zbyt wysoka temperatura otoczenia, zakłócający potencjał na wyjściu bezpieczeństwa, zwarcie skrośne), powoduje opóźnione wyłączenie (patrz Tabela 2).

Po usunięciu błędu należy potwierdzić komunikat o błędzie przez otwarcie odpowiedniej osłony bezpieczeństwa.

Ostrzeżenie o błędzie

Wyjście diagnostyczne, podobnie jak żółta dioda LED, można wykorzystać do detekcji zmiany odległości między czujnikiem i aktywatorem. Występujący błąd prowadzi do wyłączenia wyjścia diagnostycznego. Wyjścia bezpieczeństwa wyłączają się maks. 30 minut po wystąpieniu błędu. Kombinację sygnałów "wyjście diagnostyczne wyłączone" i "wyjścia bezpieczeństwa jeszcze włączone" można wykorzystać do zatrzymania maszyny w kontrolowany sposób.

Tabela 1: Przykłady funkcji diagnostycznej czujnika bezpieczeństwa z konwencjonalnym wyjściem diagnostycznym

Funkcja czujnika	LED			Wyjście diagnostyczne	Wyjścia bezpieczeństwa Y1, Y2	Uwaga
	zielona	czerwony	żółty			
I. Zasilanie	wł.	wył.	wył.	0 V	0 V	Doprowadzone zasilanie, brak oceny jakości napięcia
II. aktywowany	wył.	wył.	wł.	24 V	24 V	Żółta dioda LED zawsze sygnalizuje obecność aktywatora w strefie zasięgu
III. Aktywowany, aktywator w obszarze granicznym	wył.	wył.	miga (1 Hz)	24 V pulsacyjnie	24 V	Należy wyregulować czujnik, zanim odległość od aktywatora ulegnie dalszemu zwiększeniu, wyjścia bezpieczeństwa wyłączą się, a maszyna zatrzyma się.
IV. Ostrzeżenie o błędzie, czujnik aktywowany	wył.	miga	wył.	0 V	24 V	Po błędzie występującym przez 30 minut
V. Błąd	wył.	miga	wył.	0 V	0 V	Patrz Tabela kodów migania
VI. Programowanie aktywatora	wył.	wł.	miga	0 V	0 V	Czujnik w trybie programowania
VII. Czas zabezpieczenia	miga	wył.	wył.	0 V	0 V	10 minut przerwy po ponownym programowaniu
VIII. Błąd w obwodzie wejściowym X1 i/lub X2	Miga (1 Hz)	wył.	wył.	0 V	0 V	Przykład: Drzwi otwarte, inne drzwi w obwodzie bezpieczeństwa również są otwarte.
IX. Błąd w obwodzie wejściowym X1 i/lub X2	Miga (1 Hz)	wył.	wł.	24 V	0 V	Przykład: Drzwi zamknięte, inne drzwi w obwodzie bezpieczeństwa są otwarte.

6.3 Czujniki bezpieczeństwa z diagnostyką szeregową (tylko wersja 8-pol.)

Czujniki bezpieczeństwa z szeregowym przewodem diagnostycznym zamiast konwencjonalnego wyjścia diagnostycznego posiadają szeregowo wejście i wyjście. Jeżeli czujniki bezpieczeństwa RSS/CSS są połączone szeregowo, to oprócz kanałów bezpieczeństwa również wejścia i wyjścia kanałów diagnostycznych są połączone szeregowo.

Szeregowo można połączyć maksymalnie 31 urządzeń bezpieczeństwa z diagnostyką szeregową. Do analizy szeregowego przewodu diagnostycznego stosuje się bramkę PROFIBUS SD-I-DP-V0-2 lub bramkę uniwersalną SD-I-U-... Bramka SD jest włączona do istniejącego systemu magistrali Field-Bus jako urządzenie podrzędne. W ten sposób można analizować sygnały diagnostyczne za pomocą sterownika PLC. Oprogramowanie potrzebne do włączenia bramki SD jest dostępne w Internecie pod adresem www.schmersal.net.

Dane odpowiedzi i dane diagnostyczne dla każdego czujnika bezpieczeństwa w łańcuchu połączenia szeregowego są automatycznie i ciągle zapisywane w jednym z bajtów wejściowych sterownika PLC przyporządkowanych do czujnika.

Dane wywołujące każdego czujnika bezpieczeństwa są przesyłane do urządzenia przez bajt wyjściowy sterownika PLC.

W przypadku błędu komunikacji między bramką magistrali SD i czujnikiem bezpieczeństwa czujnik zachowuje swój stan dla wyjść bezpieczeństwa.

- Bit 0: Aktywacja wyjść bezpieczeństwa
- Bit 1: Czujnik bezpieczeństwa aktywowany, aktywator wykryty
- Bit 4: Oba wejścia bezpieczeństwa zasilone
- Bit 5: Czujnik bezpieczeństwa w obszarze granicznym aktywowany
- Bit 6: Ostrzeżenie o błędzie, opóźnienie wyłączenia aktywne
- Bit 7: Błąd, wyjścia bezpieczeństwa wyłączone

Błąd

Wystąpił błąd, który spowodował wyłączenie wyjść bezpieczeństwa. Błąd zostanie skasowany po usunięciu przyczyny i zmianie wartości bitu 7 bajtu wywołującego z 1 na 0 lub otworzeniu osłony. Błędy na wyjściach bezpieczeństwa zostaną skasowane dopiero podczas następnej aktywacji, ponieważ wcześniej nie można było zidentyfikować usunięcia błędów.

Ostrzeżenie o błędzie

Wystąpił błąd, który po 30 minutach spowoduje wyłączenie wyjść bezpieczeństwa. Wyjścia bezpieczeństwa początkowo pozostają włączone. Dzięki temu można wyłączyć proces w kontrolowany sposób. Ostrzeżenie o błędzie zostanie skasowane po usunięciu przyczyny.

Błąd diagnostyczny (ostrzeżenie)

Jeżeli bajt odpowiedzi sygnalizuje błąd (ostrzeżenie), można odczytać dalsze informacje o błędzie.

Szczegółowe informacje dotyczące stosowania szeregowej diagnostyki są podane w instrukcji obsługi bramki PROFIBUS SD-I-DP-V0-2 i bramki uniwersalnej SD-I-U-....

Tabela 2: Przykładowa funkcja diagnostycznych diod LED, szeregowych sygnałów stanu i wyjść bezpieczeństwa

Stan pracy systemu	LED			Wyjścia bezpieczne Y1, Y2	Sygnały stanu szeregowego bajtu diagnostycznego, nr bitu								
	zielony	czerwony	żółty		7	6	5	4	3	2	1	0	
Nieaktywowany, wejścia X1 i X2 włączone	wł.	wył.	wył.	0 V	0	0	0	1	0	0	0	0	0
Aktywowany, wyjścia bezpieczeństwa aktywne	wył.	wył.	wł.	24 V	0	0	0	1	0	0	1	1	1
Aktywowany w obszarze granicznym	wył.	wył.	Miga (1 Hz)	24 V	0	0	1	1	0	0	1	1	1
Aktywowany, ostrzeżenie	wył.	wł./miga	wył.	24 V	0	1	0	1	0	0	1	1	1
Aktywowany, błąd	wył.	wł./miga	wył.	0 V	1	1	0	1	0	0	1	0	0

Przedstawiona kolejność bitów bajtu diagnostycznego jest przykładowa. Różne kombinacje stanów pracy prowadzą do zmiany kolejności bitów.

Tabela 3: Przegląd tabelaryczny sygnałów stanu, ostrzeżeń i komunikatów o błędach

Kierunki komunikacji:
 Bajt wywołujący: od PLC do lokalnego czujnika bezpieczeństwa
 Bajt odpowiedzi: od lokalnego czujnika bezpieczeństwa do PLC
 Bajt ostrzeżenia/błędu: od lokalnego czujnika bezpieczeństwa do PLC

Nr bitu	Bajt wywołujący	Bajt odpowiedzi	Diagnostyka	
			Ostrzeżenia o błędach	Komunikaty o błędach
Bit 0:	—	Wyjście bezpieczeństwa włączone	Błąd na wyjściu Y1	Błąd na wyjściu Y1
Bit 1:	—	Aktywator wykryty	Błąd na wyjściu Y2	Błąd na wyjściu Y2
Bit 2:	—	—	Zwarcie międzykanałowe Y1/Y2	Zwarcie międzykanałowe Y1/Y2
Bit 3:	—	—	Zbyt wysoka temperatura	Zbyt wysoka temperatura
Bit 4:	—	Stan wejścia X1 i X2	—	Nieprawidłowy lub uszkodzony aktywator
Bit 5:	—	Aktywator w obszarze granicznym	Wewnętrzny błąd urządzenia	Wewnętrzny błąd urządzenia
Bit 6:	—	Ostrzeżenie o błędzie	Błąd komunikacji między bramką magistrali polowej i czujnikiem bezpieczeństwa	—
Bit 7:	Potwierdzenie błędu	Błąd (wyłączony zestyk aktywujący)	—	—

Opisany stan jest osiągnięty, gdy bit = 1

7. Uruchomienie i konserwacja

7.1 Kontrola działania

Przetestować urządzenie bezpieczeństwa pod kątem prawidłowości działania. W tym celu należy przeprowadzić następujące czynności:

1. sprawdzić osadzenie czujnika bezpieczeństwa i aktywatora.
2. sprawdzić osadzenie i nienaruszony stan przewodu doprowadzającego.
3. oczyścić system z wszelkich zanieczyszczeń (szczególnie wiórów żelaznych).

7.2 Konserwacja

W przypadku prawidłowej instalacji i zastosowania zgodnego z przeznaczeniem czujnik bezpieczeństwa nie wymaga konserwacji. Oprócz tego zalecamy przeprowadzenie kontroli wzrokowej i kontroli działania, które obejmują następujące czynności:

1. sprawdzić stan i prawidłowość osadzenia czujnika bezpieczeństwa, aktywatora i przewodu doprowadzającego.
2. Usunąć ewentualne wióry metalowe.



We wszystkich fazach eksploatacji urządzenia bezpieczeństwa należy podjąć odpowiednie działania konstrukcyjne i organizacyjne w celu ochrony przed manipulacją lub obejściem urządzenia bezpieczeństwa, np. przez zastosowanie aktywatora zastępczego.

Uszkodzone lub wadliwe urządzenia należy wymienić.

8. Demontaż i utylizacja

8.1 Demontaż

Urządzenie bezpieczeństwa można zdemontować tylko po odłączeniu zasilania.

8.2 Utylizacja

Urządzenie bezpieczeństwa należy poddać prawidłowej utylizacji zgodnie z krajowymi przepisami i ustawami.

9. Załącznik

9.1 Konfiguracja przyłączy i akcesoria konektorów

Funkcja urządzenia bezpieczeństwa		Konfiguracja styków konektora		Kody kolorów konektorów Schmersal			Możliwy kod kolorów innych dostępnych złączy wtykowych Kody kolorów innych dostępnych konektorów
				Wersja 8-pol. ST		5-pol. ST5	
z konwencjonalnym wyjściem diagnostycznym	z diagnostyką szeregową			IP67 / IP69 (PUR)	IP69 (PVC)	IP67 / IP69 (PUR)	w oparciu o IEC 60947-5-2:2007
				A1	U_e	1	
X1	Wejście bezpieczeństwa 1	2		BN	WH		WH
A2	GND	3	3	GN	BU	BU	BU
Y1	Wyjście bezpieczeństwa 1	4	4	YE	BK	BK	BK
OUT	Wyjście diagnostyczne	Wyjście SD	5	GY	GY	GY	GY
X2	Wejście bezpieczeństwa 2	6		PK	VT		PK
Y2	Wyjście bezpieczeństwa 2	7	2	BU	RD	WH	VT
IN	Brak funkcji	Wejście SD	8	RD	PK		OR

Przewody przyłączeniowe (PUR) z gniazdem IP67 / IP69, M12, 8-pol, 8 x 0,23 mm², zgodnie z DIN 47100

Długość kabla	Numer części
2,5 m	103011415
5,0 m	103007358
10,0 m	103007359

Przewody przyłączeniowe (PVC) z gniazdem IP69, M12, 8-pol, 8 x 0,21 mm²

Długość przewodu	Numer części
5,0 m	101210560
5,0 m, kątowy	101210561
10,0 m	103001389
15,0 m	103014823

Przewody przyłączeniowe (PUR) z gniazdem IP67 / IP69, M12, 5-pol, 8 x 0,23 mm², zgodnie z IEC 60947-5-2

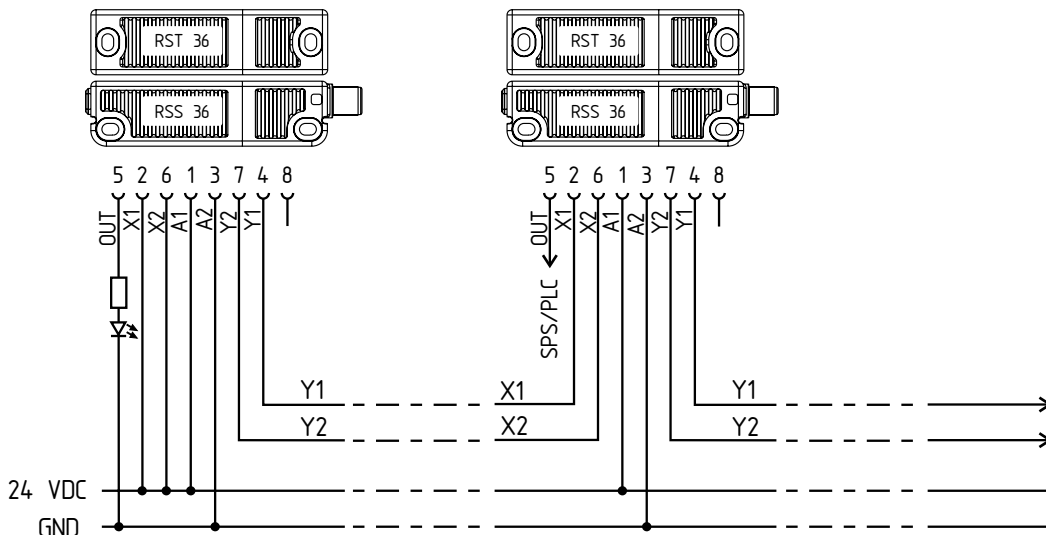
Długość kabla	Numer części
5,0 m	103010816
10,0 m	103010818
15,0 m	103010820

9.2 Przykłady połączeń

Przedstawione przykłady aplikacji są propozycjami, które nie zwalniają użytkownika od dokładnego sprawdzenia układu połączeń pod kątem przydatności w konkretnym przypadku.

Przykład połączenia 1: Połączenie szeregowe RSS 36 z konwencjonalnym wyjściem diagnostycznym

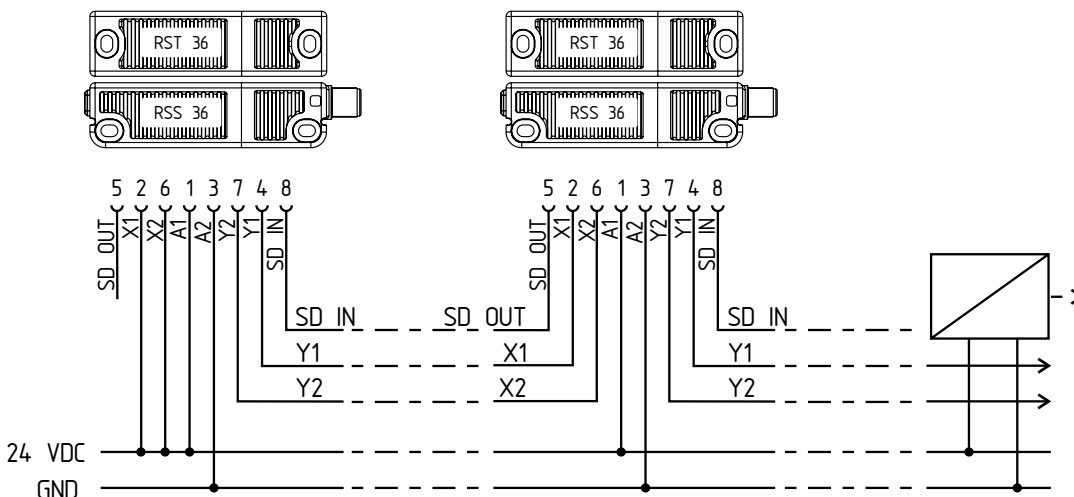
Napięcie jest doprowadzone do obu wejść bezpieczeństwa na ostatnim czujniku bezpieczeństwa łańcucha (patrząc od strony modułu bezpieczeństwa). Wyjścia bezpieczeństwa pierwszego czujnika bezpieczeństwa są podłączone do modułu bezpieczeństwa. Wyjście diagnostyczne można np. podłączyć do PLC.



Y1 i Y2 = wyjścia bezpieczeństwa -> moduł bezpieczeństwa

Przykład połączenia 2: Połączenie szeregowe RSS 36 z diagnostyką szeregową

Napięcie jest doprowadzone do obu wejść bezpieczeństwa na ostatnim czujniku bezpieczeństwa łańcucha (patrząc od strony modułu bezpieczeństwa). Wyjścia bezpieczeństwa pierwszego czujnika bezpieczeństwa są podłączone do modułu bezpieczeństwa. Szeregowa bramka diagnostyczna jest połączona z szeregowym wejściem diagnostycznym pierwszego czujnika bezpieczeństwa.



Y1 i Y2 = wyjścia bezpieczeństwa -> moduł bezpieczeństwa
SD-IN -> Bramka -> Magistrala polowa

Deklaracja zgodności UE



Oryginał
K.A. Schmersal
ul. Baletowa 29
42279 Wuppertal
Germany
Internet: www.schmersal.com

Niniejszym oświadczamy, że niżej wymienione elementy konstrukcyjne spełniają wymagania podanych niżej Europejskich Dyrektyw w zakresie koncepcji i konstrukcji.

Oznaczenie elementu konstrukcyjnego: RSS 36

Typ: patrz klucz zamówieniowy

Opis elementu konstrukcyjnego: Bezdotykowy czujnik bezpieczeństwa

Odnosne dyrektywy:
2006/42/EG Dyrektywa maszynowa
2014/53/EU Dyrektywa RED
2011/65/EU Dyrektywa RoHS

Zastosowane normy:
EN 60947-5-3:2013,
EN 300 330 V2.1.1:2017,
ISO 14119:2013,
EN ISO 13849-1:2015,
IEC 61508 część 1-7:2010,
EN 62061:2005 + AC:2010 + A1:2013 + A2:2015

Jednostka notyfikowana do badania typu: TÜV Rheinland Industrie Service GmbH
Am Grauen Stein, 51105 Köln
Nr ident.: 0035

Certyfikat badania typu WE: 01/205/5115.02/19

Osoba upoważniona do sporządzenia dokumentacji technicznej: Oliver Wacker
Mödinghofe 30
42279 Wuppertal

Miejscowość i data wystawienia: Wuppertal, 8 stycznia 2020

Prawnie wiążący podpis
Philip Schmersal
Dyrektor

RSS36-G-PL



Aktualną deklarację zgodności można pobrać w Internecie pod adresem www.schmersal.net.

