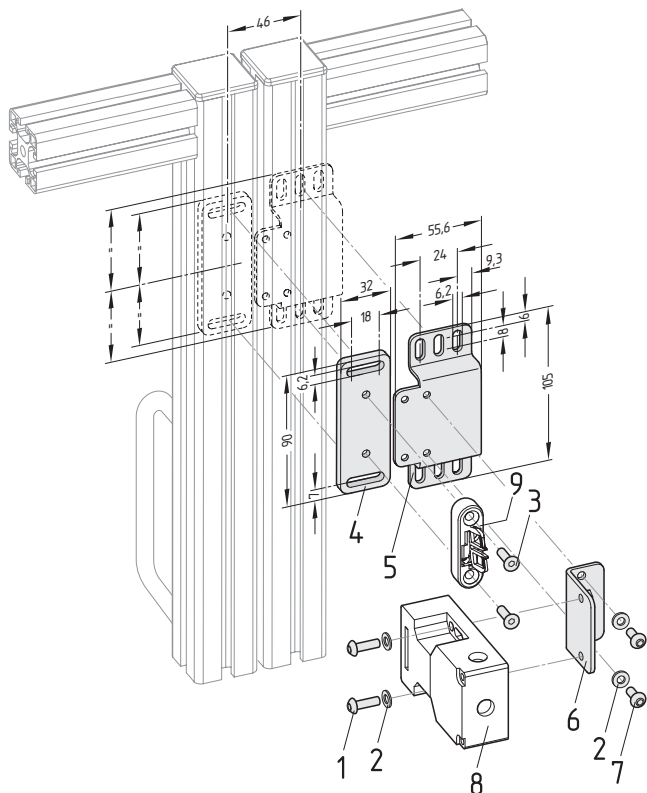
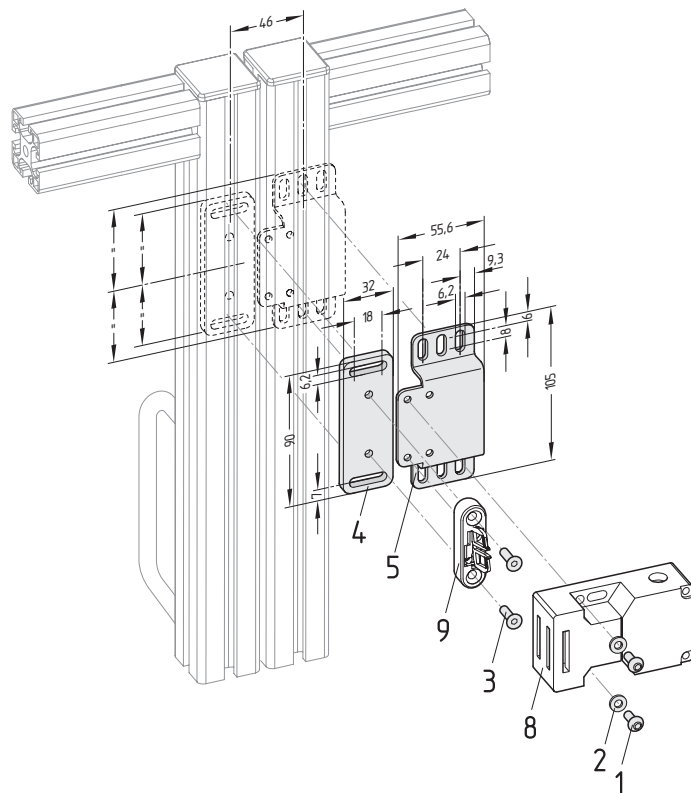


MS AZ 15/16 R/P Einbau rechtwinklig zur Schutztür
Mounting right-angled to safety guard
Montage perpendiculaire au protecteur



MS AZ 15/16 P Einbau parallel zur Schutztür
Mounting parallel to safety guard
Montage parallèle au protecteur



deutsch

Legende

- 1 Linsenschraube M5 x 16 nach ISO 7380
- 2 Scheibe nach DIN 125-5,3
- 3 Senkschraube M5 x 16 nach DIN 7991
- 4 Befestigungsplatte AZ 16/AZM 161
- 5 U-Profil AZ 16
- 6 Befestigungswinkel AZ 16
- 7 Linsenschraube M5 x 10 nach ISO 7380

Nicht im Lieferumfang:

- 8 Sicherheitsschalter AZ 15/16
- 9 Betätiger AZ 15/16-B6

english

Legend

- 1 Roundhead screw M5 x 16 per ISO 7380
- 2 Washer per DIN 125-5,3
- 3 Counter sunk screw M5 x 16 per DIN 7991
- 4 Mounting plate AZ 16/AZM 161
- 5 U-profile AZ 16
- 6 Mounting angle AZ 16
- 7 Roundhead screw M5 x 10 per ISO 7380

Not provided:

- 8 Safety switch AZ 15/16
- 9 Actuator AZ 15/16-B6

français

Légende

- 1 Vis TCB M5 x 16 suivant ISO 7380
- 2 Rondelle suivant DIN 125-5,3
- 3 Vis TF M5 x 16 suivant DIN 7991
- 4 Plaque de montage AZ 16/AZM 161
- 5 Profil oméga AZ 16
- 6 Equerre AZ 16
- 7 Vis TCB M5 x 10 suivant ISO 7380

A commander séparément:

- 8 Interrupteur de sécurité AZ 15/16
- 9 Actionneur AZ 15/16-B6

Hinweis

Die Montagebausätze sind nur in Verbindung mit Betätiger AZ 15/16-B6 zu verwenden.

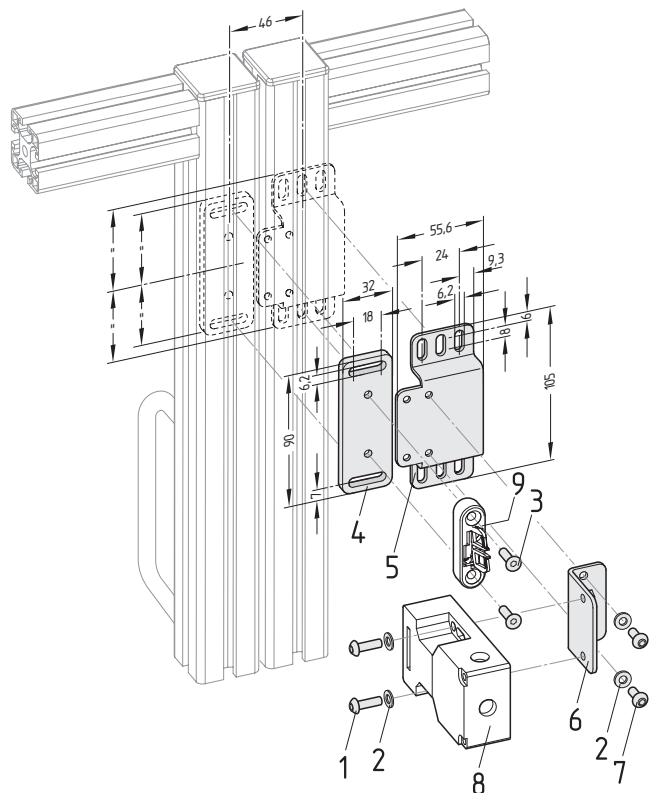
Note

The mounting sets can only be used in conjunction with actuator AZ 15/16-B6.

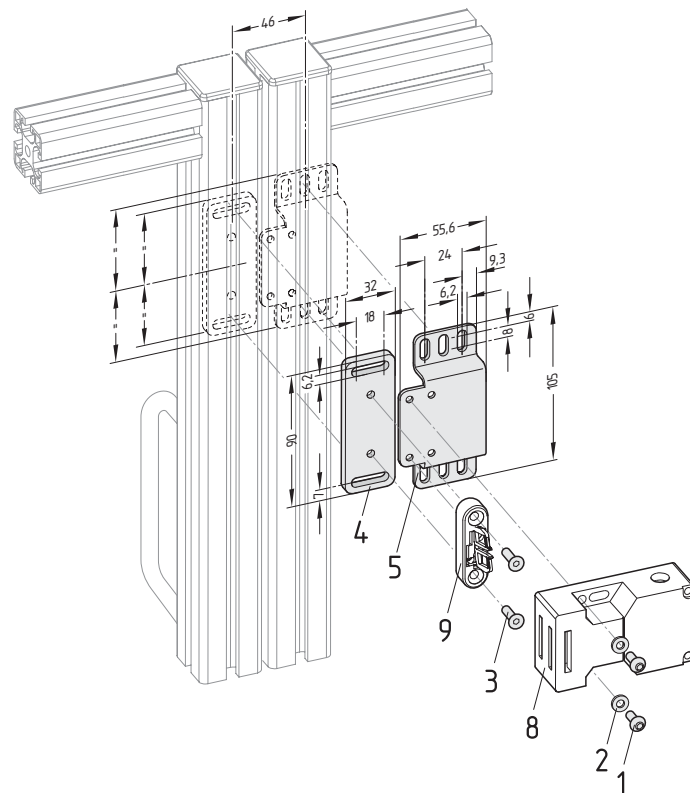
Remarque

Les kits de montage peuvent seulement être utilisés avec l'actionneur AZ 15/16-B6.

MS AZ 15/16 R/P Montaggio perpendicolare alla porta di protezione
Montaje perpendicular a la protección de seguridad
 防護扉と垂直に取り付け



MS AZ 15/16 P Montaggio parallelo alla porta di protezione
Montaje paralelo a la protección de seguridad
 防護扉と並行に取り付け



italiano

Legenda

- 1 vite a testa bombata M5 x 16 a norma ISO 7380
- 2 rosetta a norma DIN 125-5,3
- 3 vite a testa svasata M5 x 16 a norma DIN 7991
- 4 piastra di fissaggio AZ 16/AZM 161
- 5 profilato a C AZ 16
- 6 squadretta di fissaggio AZ 16
- 7 vite a testa bombata M5 x 10 a norma ISO 7380

Non in dotazione:

- 8 interruttore di sicurezza AZ 15/16
- 9 attuatore AZ 15/16-B6

español

Legenda

- 1 Tornillo de cabeza redonda M5 x 16 según ISO 7380
- 2 Arandela según DIN 125-5,3
- 3 Tornillo avellanado M5 x 16 según DIN 7991
- 4 Pletina de fijación AZ 16/AZM 161
- 5 Perfil en U AZ 16
- 6 Ángulo de fijación AZ 16
- 7 Tornillo de cabeza redonda M5 x 10 según ISO 7380

No suministrados:

- 8 Interruptor de seguridad AZ 15/16
- 9 Actuador AZ 15/16-B6

日本語

付属品

1. ISOネジ M5×16 (ISO 7380)
2. DIN垫金 5.3-NRST (DIN 125)
3. DINネジ M5×16 (DIN 7991)
4. アクチュエータプレート AZ 16/AZM 161
5. マウンティングフレート AZ 16
6. マウンティングアングル AZ 16
7. ISOネジ M5×10 (ISO 7380)

別売品

8. セーフティスイッチ AZ 15/16
9. アクチュエータ AZ 15/16-B6

Avvertenza

I kit di montaggio sono da utilizzare esclusivamente per attuatori AZ 15/16-B6.

Advertencia

Los grupos de montaje solamente pueden ser utilizados con el actuador AZ 15/16-B6.

注意

このマウントセットはアクチュエータAZ 15/16-B6を組み合わせた場合のみご利用いただけます。

