



**Produktbeschreibung**

Der SD-Y-POWER Adapter ermöglicht es, an mehreren Stellen in einer SD-Kette, die Spannungsversorgung zuzuführen. Mit den speziellen Power-Anschlussleitungen (Leitungsquerschnitt 4 x 0,75 mm<sup>2</sup>) kann die Spannungsversorgung mit 1,5 mm<sup>2</sup> eingespeist werden.

Der SD-Y-POWER Adapter wird am Anfang und / oder am Ende einer SD-Kette eingesetzt.



**Bitte beachten Sie für die technische Auslegung eines SD-Systems die nachfolgenden Informationen !**



Der elektrische Anschluss darf nur von autorisiertem Fachpersonal durchgeführt werden.

Alle Angaben ohne Gewähr. Änderungen, die dem technischen Fortschritt dienen, vorbehalten.

**Technische Daten**

Betriebsspannung SD-Geräte:	24 VDC (-15%/+10%)
Bemessungsbetriebsspannung Adapter:	30 VDC
Maximaler Betriebsstrom Versorgungsanschluss:	4 A
Absicherung der Versorgungsspannung (Leitungsschutz):	4 A
Umgebungstemperatur:	- 25 °C ... + 75 °C
Empfohlenes Anzugsdrehmoment:	
- anschlussseitig:	1,0 Nm
- der Befestigungsschrauben:	1,2 Nm

Power-Anschlussleitungen	Länge	Material-Nr.
Power-Anschlussleitungen M12 , grau, 4 x 0,75 mm <sup>2</sup>	2,5 m	103009363
	5,0 m	103009364
	10,0 m	103009365
Power-Anschlussleitungen M12, grau, 4 x 0,75 mm <sup>2</sup> , mit VA Überwurfmutter	2,5 m	103009366
	5,0 m	103009367
	10,0 m	103009368

**Product description**

The SD-Y-POWER adapter can be used to connect the power supply on multi points of a SD line. With the special power cord sets (wire diameter 4 x 0.75 mm<sup>2</sup>), the power supply can be connected with 1.5 mm<sup>2</sup> wire diameter.

The SD-Y-POWER adapter is inserted at the start and / or at the end of a SD line.



**Please note the following information for the technical layout of a SD-system !**



The electrical connection may only be carried out by authorised personnel.

The information contained in this operating instructions manual is provided without liability and is subject to technical modifications.

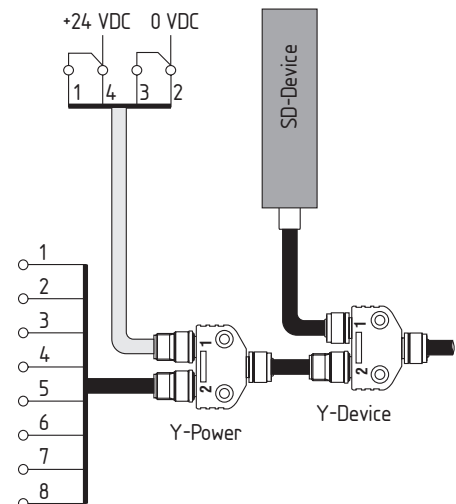
**Technical Data**

Operating voltage SD devices:	24 VDC (-15%/+10%)
Rated operating voltage adapter:	30 VDC
Max. operating current power connection:	4 A
Max. fuse rating of power supply (cable protection):	4 A
Ambient temperature:	- 25 °C ... + 75 °C
Recommended tightening torque:	
- of the connection to the device:	1.0 Nm
- of the fixing screws:	1.2 Nm

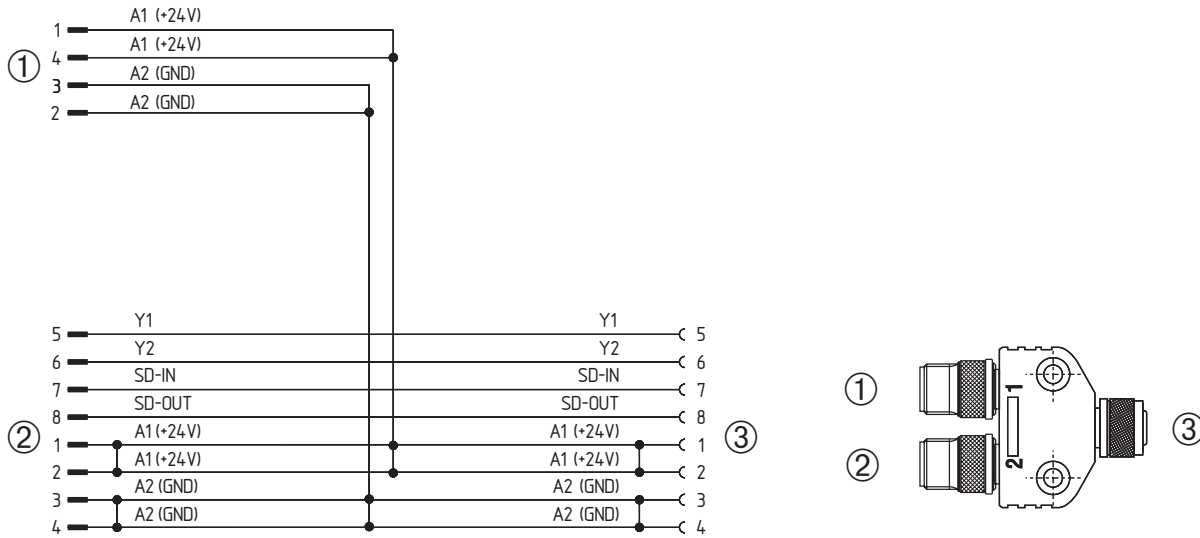
Power cord sets	Length	Part number
M12 power cable, grey, 4 x 0.75 mm <sup>2</sup>	2.5 m	103009363
	5.0 m	103009364
	10.0 m	103009365
M12 power cable, grey, 4 x 0.75 mm <sup>2</sup> , with stainless steel hex nut	2.5 m	103009366
	5.0 m	103009367
	10.0 m	103009368

**Anschluss / Wiring**

Signal	PIN	Stecker (2)	Aderfarben der		
			SCHMERSAL-Leitung	Leitung nach EN 60947-5-2	Leitung nach DIN 47100
Signal	PIN	Connector (2)	SCHMERSAL cable	Cable to EN 60947-5-2	Cable to DIN 47100
A1	1	Ue	BN	BN	WH
A1	2	Ue	WH	WH	BN
A2	3	GND	BU	BU	GN
A2	4	GND	BK	BK	YE
Y1	5	Safety output 1	GY	GY	GY
Y2	6	Safety output 2	VT	PK	PK
IN	7	SD input	RD	VT	BU
OUT	8	SD output	PK	OR	RD



Anschlussbelegung / Wiring connection



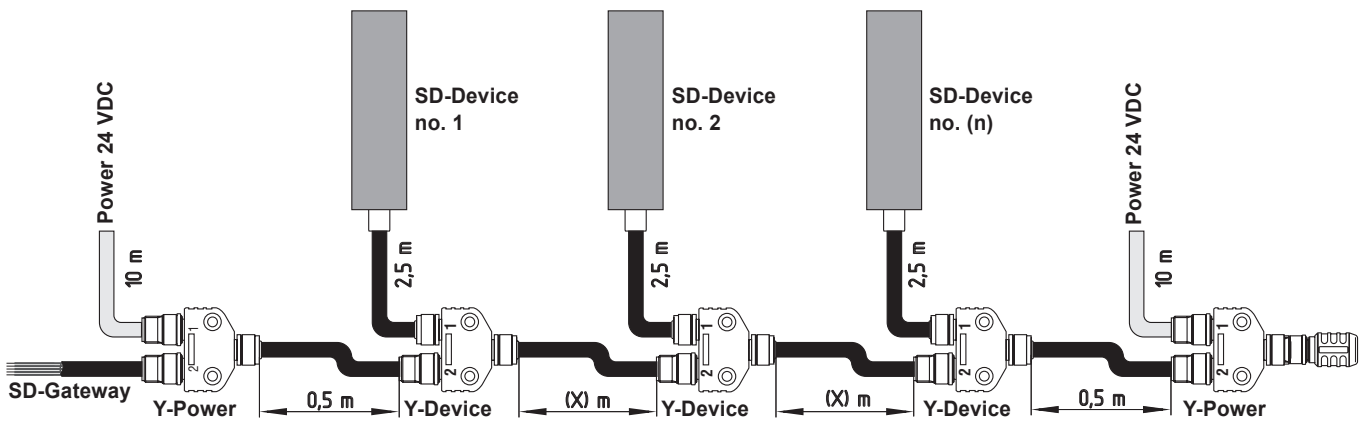
Legende

- ① Spannungsversorgung SD-Kette: Stecker M12, 4-polig
- ② Zum SD-Gateway: Stecker M12, 8-polig
- ③ Zum SD-Y Adapter: Buchse M12, 8-polig

Key

- Power supply SD line: Male connector M12, 4-pole
- To the SD gateway: Male connector M12, 8-pole
- To the SD-Y adapter: Female connector M12, 8-pole

Technische Auslegung SD-Kette / Technical engineering of SD line



Auslegungstabelle mit 24 VDC Versorgungsspannung und zwei Y-Power Adaptern

Gerätetyp	max. Anzahl (n) der SD-Geräte	max. Abstand (X) zwischen den SD-Y Adaptern
AZM 300	18 St.	bis zu 3 m
	14 St.	bis zu 5 m
MZM 100	12 St.	bis zu 3 m
	10 St.	bis zu 5 m
AZM 200/201	10 St.	bis zu 3 m
	8 St.	bis zu 5 m
RSS / CSS	28 St.	bis zu 3 m
	20 St.	bis zu 5 m



Bei Einsatz von nur einem Y-Power Adapter kann, bei gleichen Leitungslängen, die halbe Anzahl (n) von SD-Geräten angeschlossen werden.

Engineering table with 24 VDC power supply and two Y-Power adapters

Device type	max. numbers (n) of SD devices	max. distance (X) between the SD-Y adapter
AZM 300	18 pcs.	up to 3 m
	14 pcs.	up to 5 m
MZM 100	12 pcs.	up to 3 m
	10 pcs.	up to 5 m
AZM 200/201	10 pcs.	up to 3 m
	8 pcs.	up to 5 m
RSS / CSS	28 pcs.	up to 3 m
	20 pcs.	up to 5 m



If only one Y-Power adapter is used you can connect the half number of SD devices with the same cable length.



K. A. Schmersal GmbH & Co. KG

Mödinghofe 30, D - 42279 Wuppertal  
Postfach 24 02 63, D - 42232 Wuppertal

Telefon +49 - (0)2 02 - 64 74 - 0

Telefax +49 - (0)2 02 - 64 74 - 1 00

E-Mail: info@schmersal.com

Internet: http://www.schmersal.com