



DE Betriebsanleitung Seiten 1 bis 2
Original

Produktbeschreibung

Bestimmung und Gebrauch

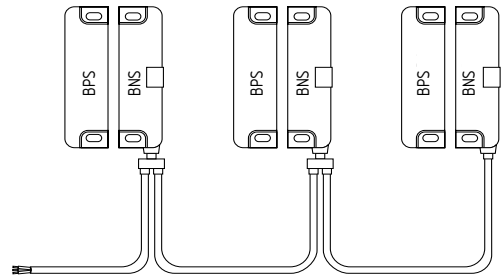
Der Y-Adapter BNS-Y-.. ermöglicht die Verschaltung von Sicherheits-Sensoren BNS, um sie auf eine gemeinsame Sicherheitsauswertung zu führen. Als Verbindungsleitungen können alle handelsüblichen 4-poligen Leitungen mit M8 x 1 Stecker und Kupplung (A-codiert) eingesetzt werden.

Der Adapter BNS-Y-11 ist für Sicherheits-Sensoren BNS mit Öffner und Schließerkontakt bestimmt. Mit dem BNS-Y-11 wird eine Reihen-Parallelschaltung aufgebaut, wobei die Öffnerkontakte der Sicherheits-Sensoren in Reihe und die Schließerkontakte parallel geschaltet werden.

Der Adapter BNS-Y-02 ist für Sicherheits-Sensoren BNS mit zwei Öffnerkontakten bestimmt. Mit dem BNS-Y-02 wird eine Reihenschaltung aufgebaut, wobei die beiden Öffnerkontakte je Sicherheits-Sensor zweikanalig in Reihe geschaltet werden.

Es können nur Sicherheits-Sensoren mit gleicher Kontaktbestückung in Reihe verschaltet werden. Die Typen BNS-Y-11 und BNS-Y-02 dürfen nicht gemischt verschaltet werden. Die maximale Länge der Reihenschaltung beträgt 50 m.

Reihenschaltung von BNS Sicherheits-Sensoren



Legende: Sicherheits-Sensor BNS
Betätiger BPS

Technische Daten

Betriebsspannung:	max. 30 V
Bemessungsstrom:	max 400 mA
Schutzart:	IP67 (im verschraubten Zustand)
Y-Verteiler schraubbar mit:	1 x Stecker, M8 x 1, gerade 2 x Kupplung, M8 x1, gerade
Empfohlenes Anzugsdrehmoment:	0,6 Nm
Mechanische Lebensdauer:	min. 100 Steckzyklen
Umgebungstemperatur T _u :	- 25 °C ... + 70 °C



Weitere technische Informationen entnehmen Sie bitte den Schmersal Katalogen bzw. dem Online-Katalog im Internet unter www.schmersal.net.

Alle Angaben ohne Gewähr.
Änderungen, die dem technischen Fortschritt dienen, vorbehalten.

Montage und elektrischer Anschluss



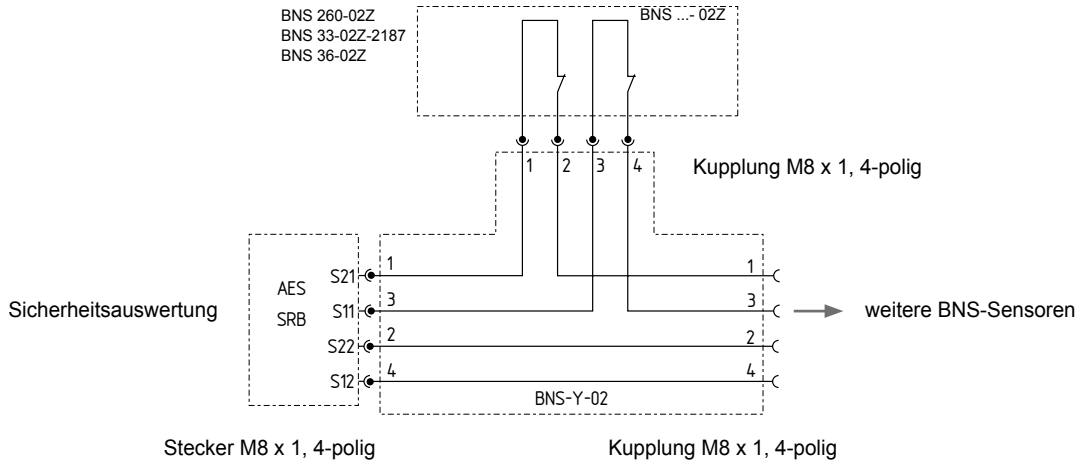
Der elektrische Anschluss darf nur im spannungslosen Zustand und von autorisiertem Fachpersonal durchgeführt werden.

Nach der Montage ist die korrekte Funktion aller Sicherheits-Sensoren an der angeschlossenen Sicherheitsauswertung zu überprüfen. Die Y-Adapter reduzieren durch die Verschaltung der Sicherheits-Sensoren die erreichbare Steuerungskategorie der Gesamtverschaltung. Die Funktion der einzelnen Sicherheits-Sensoren sollte deshalb regelmäßig an der Schutztür getestet werden, da die Fehlfunktion eines Sicherheits-Sensors, z.B. durch Kurzschluss oder Drahtbruch, durch die Betätigung eines anderen Sicherheits-Sensors überschrieben werden kann.

Anschlussbelegung mit Y-Adapter BNS-Y-02 für BNS ...-02Z Sensoren

Der Stecker zum Anschluss der Auswertung führt mit Pin 1 und 2 (Sicherheitsauswertung S21 und S22) die Reihenschaltung der ersten Öffnerkette heraus. Auf Pin 3 und 4 (Sicherheitsauswertung S11 und S12) ist die Reihenschaltung der zweiten Öffnerkette herausgeführt.

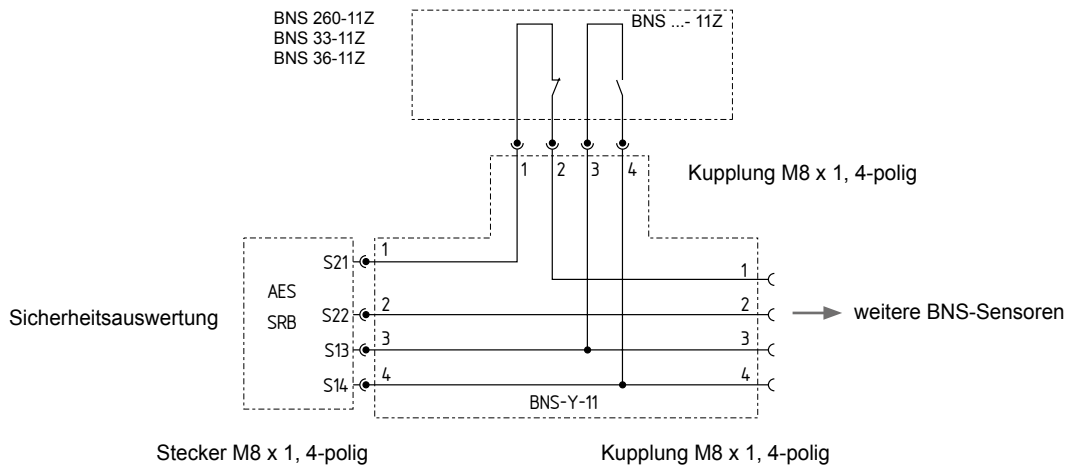
Die Sensorkette wird durch Aufstecken weiterer Y-Adapter BNS-Y-02 in Pfeilrichtung verlängert. Der letzte Sicherheits-Sensor wird als Abschluss auf die Verlängerungskupplung gesteckt.



Anschlussbelegung mit Y-Adapter BNS-Y-11Z für BNS ...-11Z Sensoren

Der Stecker zum Anschluss der Auswertung führt mit Pin 1 und 2 (Sicherheitsauswertung S21 und S22) die Reihenschaltung der Öffnerkette heraus. Auf Pin 3 und 4 (Sicherheitsauswertung S13 und S14) ist die Parallelschaltung der Schließerkette herausgeführt.

Die Sensorkette wird durch Aufstecken weiterer Y-Adapter BNS-Y-11 in Pfeilrichtung verlängert. Der letzte Sicherheits-Sensor wird als Abschluss auf die Verlängerungskupplung gesteckt.



K. A. Schmersal GmbH & Co. KG
Möddinghofe 30, D - 42279 Wuppertal
Postfach 24 02 63, D - 42232 Wuppertal

Telefon +49 - (0)2 02 - 64 74 - 0
Telefax +49 - (0)2 02 - 64 74 - 1 00
E-Mail: info@schmersal.com
Internet: <http://www.schmersal.com>

