

Sensores electrónicos de seguridad y dispositivos de bloqueo por solenoide

Información del producto | Versión 04



Encontrará información detallada de toda nuestra familia de productos en nuestra web: www.schmersal.net



Documentación "on line" en seis lenguas

La información "on line" para nuestros clientes se pone al día de forma permanente. El Catálogo General, puede ser consultado en internet, en seis idiomas distintos. No sólo se encuentran los datos técnicos del programa de productos, si no también las aclaraciones a las exigencias de conformidad, los certificados de pruebas e incluso las instrucciones de montaje y conexionado, las cuales pueden ser bajadas.

Service para los constructores

Los dibujos técnicos de los productos, están también incluidos en el Catálogo "on line", y están a disposición de los diseñadores, que pueden así bajarlos directamente, para ser incorporados directamente a su sistema CAD.

La página Schmersal, contiene además, la necesaria información, puesta al día, sobre artículos en general, comentarios técnicos referidos a la seguridad de la máquina, así como sobre las noticias que pueden afectar eventos y cursos. Es muy conveniente dar una ojeada de forma regular !

Atención personalizada

Naturalmente, también pueden ustedes simplemente, llamar directamente, cuando necesiten información adicional sobre un tema concreto:

Tel. +49-(0) 2 02-64 74-0.

Le aconsejaremos gustosos de forma personal !



Atención!

Los siguientes dispositivos no están destinados a usuarios particulares, es decir, no son vienes de consumo según la directiva Europea (En Alemania, según el apartado 5 del GPSG) u otros legislaciones nacionales. El montaje y la puesta en servicio de los dispositivos, solo puede realizarlo personal competente y cualificado, con una formación técnica y eléctrica adecuada.

Los datos y valores que figuran en este catálogo han sido debidamente comprobados.

Quedan excluidas las modificaciones técnicas y los posibles errores.

Hemos puesto el máximo empeño en que las descripciones técnicas, los detalles sobre los dispositivos de mando externas, la información sobre la instalación y el manejo, sean lo mas exactas posibles. Sin embargo ello no significa que asumamos responsabilidades sobre características u otros aspectos más allá de las "Condiciones Generales para la Provisión de Productos y Servicios de la Industria Eléctrica"

Confiamos en que entiendan que el usuario debe revisar y entender nuestra información y recomendaciones antes de usar nuestros equipos.

Tecnología y ventajas para el usuario	Página 4	
Sensores electrónicos de seguridad		
Sensor de seguridad CSS 30S (Caja de acero inoxidable M30)	Página 12	
Sensor de seguridad CSS 34 (Caja de termoplástico – Amplia variedad de actuadores)	Página 16	
Sensor de seguridad CSP 34 (Caja de termoplástico – actuador codificado)	Página 20	
Sensor de seguridad CSS 180 (Caja de termoplástico M18 – El montaje al ras es posible)	Página 24	
Dispositivos de bloqueo por solenoide y interruptores de seguridad con actuador por separado		
Interruptor de seguridad con actuador por separado AZ 200	Página 28	
Dispositivo de bloqueo por solenoide AZM 200	Página 30	
Interruptor de seguridad con función de bloqueo AZM 200B	Página 31	
Dispositivo de bloqueo con pulsador y LED AZM 200...-2568	Página 32	
Dispositivo de bloqueo MZM 100	Página 38	
Interruptor de seguridad con función de bloqueo MZM 100B	Página 39	
Diagnóstico serie para la función de monitorización		
SD-Gateway para PROFIBUS SD-I-DP-V0-2	Página 42	
Accesorios		
Accesorios para el conexionado en serie de la función de diagnóstico en serie	Página 45	
Conectores	Página 49	
Tabla de diagnóstico de los interruptores de seguridad electrónicos, bloqueos y sensores		Página 53
Módulos de seguridad para el control de sensores electrónicos y dispositivos de bloqueo		
AES 1135	Página 72	
AES 1235	Página 74	
SRB 031MC	Página 76	
SRB 301LC/B	Página 78	
SRB 301MC	Página 80	
SRB 301ST	Página 82	
SRB 304ST	Página 84	
SRB 324ST	Página 86	
Ejemplos de conexionado para su uso y aplicación	Página 89	

Sin conta



La vigilancia electrónica de guardas de seguridad móviles sumada al bloqueo mediante enclavamientos por solenoide sin contacto, permiten una detección del actuador sin necesidad de contacto ni desgaste alguno. La tecnología patentada de pulso-eco permite amplias tolerancias en la aproximación del actuador codificado, tanto en la distancia de conmutación como en la desalineación. A pesar de ello, los puntos de conmutación e histéresis son extremadamente reiterativos y constantes.

Las prestaciones de los sensores de seguridad y enclavamientos por solenoide se han verificado en pruebas según las siguientes normas:

- Comportamiento definido en condiciones de fallo según EN 60957-5-2, clasificación de autocontrol PDF-M.
- Requisitos de piezas relacionadas con la seguridad según RN 954-1, Categoría de Control 4.
- Requisitos de IEC 61508 / uso en aplicaciones hasta SIL 3.

Los requisitos de IEC 61508 garantizan asimismo la inmunidad ante interferencias externas. Además, en ciertos tipos de fallo la norma permite la emisión de una señal antes de que se desconecte la maquinaria, que permite ponerla en estado inactivo antes de la desconexión.

La tecnología de microprocesador permite un diagnóstico inteligente con una detección simple y rápida de fallos como cortocircuitos o errores de conexión.

Los canales de seguridad de los dispositivos de bloqueo y sensores electrónicos, pueden ser conectados en serie hasta un máximo de 31 componentes, dependiendo del tipo de dispositivo utilizado. Gracias a que se verifican las funciones de seguridad, se mantiene la categoría 4 según EN-954-1 en la cadena de dispositivos conectados en serie. Debido a esta tecnología de circuito, con autocontrol, y a los resultados favorable de valores PFHd se consigue Sub-SIL 3 ó Sub-PLe según IEC 61508 (EN IEC 62061) o EN ISO13849-1.

La cadena también puede consistir en una mezcla de diferentes sensores de seguridad y dispositivos de bloqueo descritos en este catálogo.

Modo de funcionamiento

Los productos de la gama CSS tienen generalmente un diseño similar. Para detectar el actuador emplean la tecnología de pulso-eco patentada por Schmersal.

En esta tecnología, el sensor emite una pulsación electromagnética. Al aproximarse al sensor, el actuador oscila en su frecuencia resonante establecida a causa de la energía inducida. El sensor detecta esta oscilación, evaluando al mismo tiempo la distancia hasta el actuador y la codificación del mismo.

La identificación del actuador es interpretada por el sensor como el estado cerrado de la guarda de seguridad, de modo que se activan las salidas de señal de seguridad.

Debido a este principio de operación, no es adecuado el montaje de los sensores por debajo de superficies de metal, debido a que las oscilaciones del sensor no pueden penetrar este tipo de materiales.

El CSS 30S de acero inoxidable no ferro magnético es una excepción, este sensor puede ser utilizado por debajo de cubiertas de acero inoxidable de alta calidad sin componentes ferro magnéticos.



Aplicación y ámbito de uso

Los sensores electrónicos de seguridad y enclavamientos sirven para la vigilancia de guardas de seguridad móviles. Cuando se abre la guarda de seguridad, la máquina se detiene, suprimiéndose en todos los casos su reinicio peligroso.

La ventaja significativa de estos dispositivos es la detección sin contacto de la posición de la guarda, lo que elimina totalmente el desgaste y los hace insensibles a los desajustes de posición entre el sensor y el actuador.

Sensores electrónicos de seguridad

Los sensores CSS son compactos, lo que los hace idóneos para numerosas aplicaciones. Pueden montarse en una gran variedad de guardas de seguridad, pero también pueden emplearse para la detección de la posición de ejes de máquinas, ya que ofrecen una elevada repetibilidad y una histéresis extremadamente baja, incluso sin un punto de conmutación doble en el radio de actuación.

Las posibilidades de aplicación, especialmente para el CSS34, son muy amplias, debido a los 4 planos diferentes de actuación y a una gran variedad de actuadores.

El montaje sobre una sección de perfil de aluminio se realiza fácil y rápidamente con sólo dos tornillos, gracias a la placa de montaje

integral. Las arandelas ranuradas giratorias de la placa de montaje facilitan un ajuste rápido y exacto, incluso con orificios de fijación imprecisos.

Además, los sensores pueden emplearse prácticamente en cualquier lugar. Al estar encapsulados, los sensores y actuadores son insensibles a golpes, vibraciones y polvo.

Por consiguiente, los sensores de seguridad CSS pueden emplearse en cualquier lugar, pero especialmente donde no sea necesaria una protección ante un retraso peligroso del paro de la máquina.

El sensor de seguridad CSS 30S en carcasa de acero inoxidable de alta-calidad amplía el rango a aplicaciones especiales de Higiene.

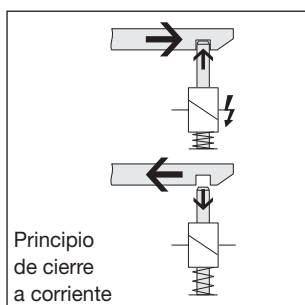
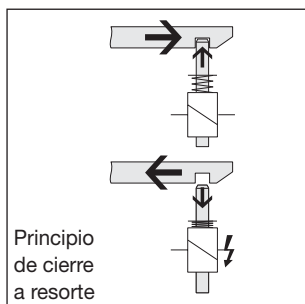
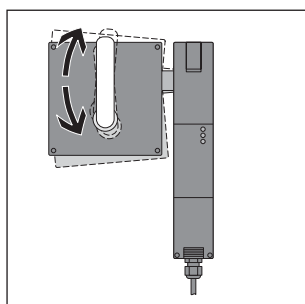
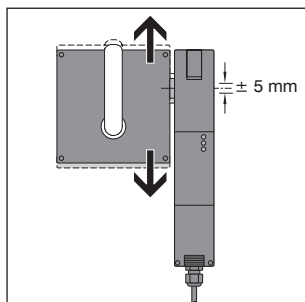
Debido a la alta resistencia, mecánica y a los agentes químicos, estos sensores son también apropiados para el uso en condiciones ambientales agresivas.

Para resguardos de seguridad los cuales están expuestos a manipulaciones. El actuador codificado en pareja CSP 34 ofrece un incremento de la función de seguridad.

El CSP 34 esta disponible con opción de reconocimiento in situ y conexión de pulsador de rearme integrado. Para la función de monitorización de circuito de realimentación con pulsador de rearme, el sensor CSS 34F permite el control directo del contactor de seguridad. Esto permite un ahorro importante en el cableado y elimina la necesidad de usar un relé de control de seguridad.



Cierre seg



Enclavamientos por solenoide electrónicos

Tras la desconexión de la maquinaria, las guardas de seguridad deben permanecer cerradas hasta la detención de los movimientos peligrosos.

Por tanto, en el caso de máquinas con inercia no deben ni pueden emplearse sensores como dispositivo de detección, sino que son necesarios enclavamientos por solenoide (EN 1088).

Sin embargo, los enclavamientos por solenoide permiten un desplazamiento de ± 5 mm de la puerta empleando sensores CSS. El diseño mecánico del actuador permite además girar toda su carcasa, que normalmente se monta en la guarda de seguridad.

Asimismo, es posible compensar una desviación de la puerta dentro de unos límites amplios: el actuador puede insertarse fácilmente en el interruptor (AZ 200) o en el enclavamiento (AZM 200) incluso con estos problemas de aplicación.

Con este diseño mecánico, el dispositivo no se daña aunque exista una desviación entre éste y el actuador, lo que permite una mayor disponibilidad de la máquina y de la planta entera.

Gracias a la unidad de accionamiento independiente, que facilita una operación intuitiva y ergonómica de la guarda de seguridad, el AZ y el AZM 200 son especialmente idóneos para su uso no sólo en guardas de seguridad, sino también en vallas y carcasas de maquinaria.

La unidad de accionamiento permite además la integración de un sensor adicional. Con la ayuda de este sensor adicional, se alcanza la **Categoría de Control 4 según EN 954-1 con un solo enclavamiento o un solo interruptor** en la guarda de seguridad. Esta característica única hace innecesario el segundo interruptor, eliminándose los gastos añadidos que conlleva su montaje.

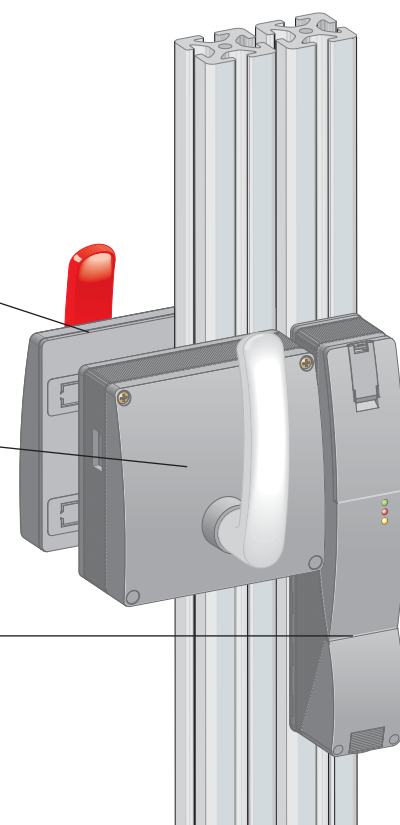
El desbloqueo de salida opcional se ha desarrollado especialmente para guardas de seguridad, vallas y carcasas. Permite el desbloqueo y la apertura de la guarda de seguridad girando la manija de emergencia situada dentro de la zona peligrosa con un solo movimiento de mano.

AZ/AZM 200

Manija de salida de emergencia.

Unidad de accionamiento con sensor de detección de puerta.

AZ/AZM 200 con sensor de detección de puerta integrado.



Principalmente, deben distinguirse los siguientes tipos de desbloqueo del enclavamiento:

Desbloqueo manual

En la maquinaria equipada con enclavamientos por solenoide de cierre por resorte, normalmente existe la posibilidad de abrir la guarda de seguridad en caso de corte del suministro eléctrico, habitualmente mediante una herramienta como una llave triangular. Los enclavamientos por solenoide de Schmersal están equipados con un mecanismo de apertura auxiliar de este tipo, el denominado "desbloqueo manual".

Salida de emergencia

La salida de emergencia permite la apertura voluntaria y sin herramientas de la guarda de seguridad desde dentro de la maquinaria, por ejemplo si quedan operarios atrapados en su interior.

Cabe distinguir entre dos principios de funcionamiento de los enclavamientos: el cierre a resorte y el cierre a corriente. En el principio de cierre a resorte, la guarda de seguridad se cierra mecánicamente mediante un resorte sin alimentación eléctrica. En el cierre a corriente, la guarda de seguridad se cierra mecánicamente por la fuerza magnética. Así pues, los enclavamientos pueden bloquearse mediante un resorte o mediante la fuerza magnética. En ausencia de alimentación eléctrica, un solenoide de cierre a corriente puede desbloquearse permitiendo la apertura de la guarda de seguridad, por lo que es preferible el cierre a resorte para la seguridad de los operarios.

El AZM 200 está disponible en las dos versiones: cierre a resorte y cierre a corriente.

MZM 100 Interruptor Electrónico con bloqueo magnético

En esta nueva generación de dispositivos con bloqueo magnético, el actuador es atraído con una fuerza magnética, la cual puede ser monitorizada. Este interruptor es usado para control de puerta o guardas.

La característica especial de este dispositivo es el control de la fuerza de retención entre el electroimán y el actuador por medio de la medición de los parámetros magnéticos. De este modo en combinación con el principio CSS comprobamos la presencia del actuador. Este principio de operación sin contacto ofrece grandes posibilidades de ajuste para ambas unidades. El actuador y el interruptor constituyen un circuito cerrado.

Interruptor

El interruptor esta instalado en la guarda de seguridad; el actuador esta montado en la

parte móvil de la puerta o guarda. Para bloquear el sistema, el plato metálico del actuador debe estar en contacto con el interruptor.

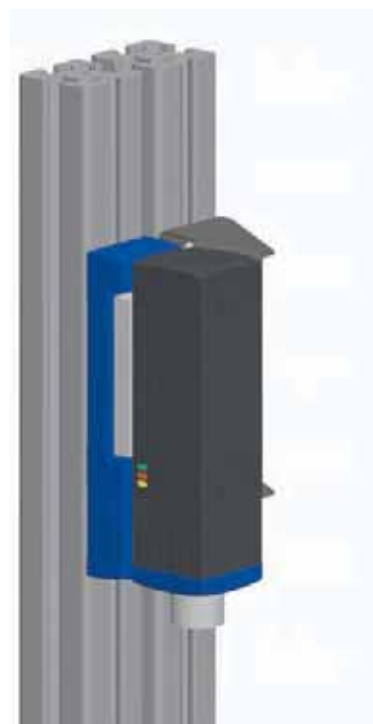
El control permanente de los parámetros magnéticos garantiza una fuerza de retención segura. El actuador es desbloqueado al quitar la corriente a la bobina del electroimán.

El interruptor esta equipado con un sistema de control de doble canal con estructura redundante para medir la fuerza de retención, detectar el actuador y monitorizar ambas partes.

Estas salidas son capaces de controlar dos contactores o un relé de seguridad. Estas pueden también ser controladas por un control de seguridad.

Gracias a la tecnología pulso-eco no es posible la manipulación de los componentes del sistema a través de medios simples.

MZM 100



Detección y se

La electrónica integral de los sensores de seguridad y los enclavamientos por solenoide permite un diagnóstico exhaustivo de sus respectivos estados operativos.

Es posible realizar un diagnóstico de cada dispositivo individual, pero también de la conexión en serie de diferentes dispositivos de seguridad de la gama CSS.

El estado operativo se indica mediante el LED fácilmente visible que se encuentra en el dispositivo, o también a través de una línea de diagnóstico. Existen dos opciones: la salida de señal convencional o la línea de diagnóstico en serie.

El diagnóstico en los sensores electrónicos de seguridad CSS y CSP, dispositivos de bloqueo AZM 200 y MZM 100 y del interruptor electrónico de seguridad AZ 200, es idéntico y se adapta a su respectiva función. Más detalles se encuentran en las especificaciones del producto en la sección de productos

Fallos

Aquellos fallos que no garanticen apropiadamente la función de seguridad del dispositivo (fallo interno), producirán una desactivación inmediata de las salidas de seguridad. Aquellos fallos no afecten inmediatamente a la función de seguridad del dispositivo, producirán como resultado un retardo en la desactivación de las salidas de seguridad.

Advertencia de fallo

La salida de seguridad inicialmente permanece activa, con el fin de darle tiempo al sistema de control para que haga un paro controlado de la máquina y del proceso de producción. Esto previene roturas de herramientas y piezas en producción, aumentando así la productividad del sistema.



Función de los LEDS

- Verde Fuente de alimentación ON
- Amarillo Estado de operación
- Rojo Error (Refiere a códigos de parpadeo)

Ejemplo de la función de diagnóstico del dispositivo de bloqueo por solenoide AZM 200

Señalización (rojo)	Códigos de parpadeo	Designación	Desactivación después de
1 parpadeo		Fallo (Precaución) Salida Y1	30 min
2 parpadeos		Fallo (Precaución) Salida Y2	30 min
3 parpadeos		Fallo (Precaución) Corto circuito	30 min
4 parpadeos		Fallo (Precaución) Temperatura elevada	30 min
5 parpadeos		Actuador (tolerancia) Error	0 min
6 parpadeos		Error combinación de actuadores	0 min
Rojo continuo		Error interno	0 min

Señalización

El diagnóstico en serie

Los sensores y enclavamientos con una línea de diagnóstico en serie (SD) poseen una línea de entrada y salida de señales en serie, en lugar de la salida de señal convencional. Al conectar en serie estos dispositivos SD, además de los canales de seguridad también se conectan en serie las líneas de diagnóstico. La "línea de grupo" de información de diagnóstico creada llega a una gateway de diagnóstico en serie para la evaluación de las señales. De este modo pueden conectarse consecutivamente un máximo de 31 dispositivos, formando un circuito en serie de diferentes unidades.

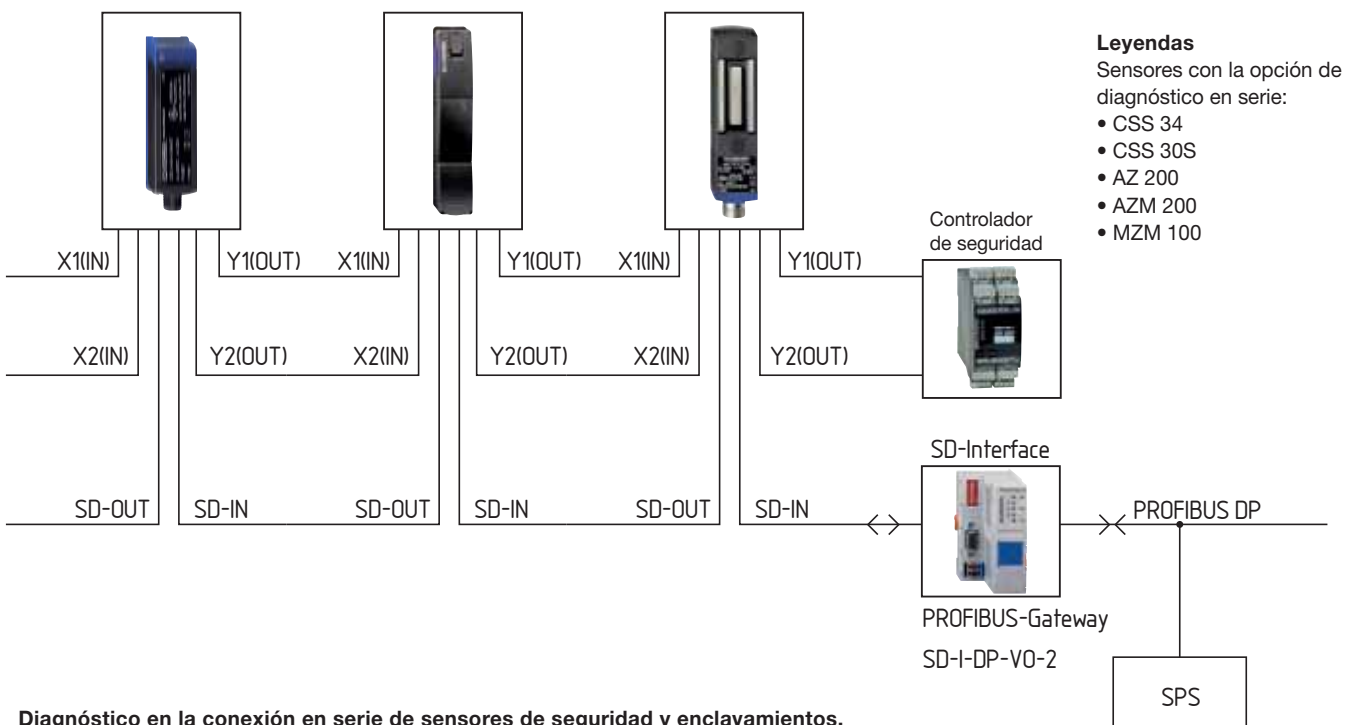
Gateway de diagnóstico en serie para PROFIBUS SD-I-DP-V0-2

La gateway PROFIBUS SD-I-DP-V0-2 convierte las señales en serie al protocolo PROFIBUS DP-V0. Este interfaz de diagnóstico en serie se integra como unidad secundaria en un sistema PROFIBUS DP existente. De este modo, las señales de diagnóstico pueden evaluarse mediante un PLC.

Todas las señales del estado, advertencia o mensajes de fallo de los sensores o dispositivos de bloqueo de seguridad conectados en la serie son leídos por el PLC.

Este a su vez envía comandos de control a los dispositivos conectados a la serie. Ej. Desbloquear un dispositivo de bloqueo.

La ventaja de este concepto no sólo es la reducción sustancial del cableado, sino también la información útil sobre cada sensor de la cadena y el control del desbloqueo de cada enclavamiento desde el PLC conectado, con lo que se reduce considerablemente el tiempo de inactividad de la maquinaria.



Diagnóstico en la conexión en serie de sensores de seguridad y enclavamientos.

Controladores de Seguridad



La variedad de controladores de seguridad para los sensores electrónicos y dispositivos de bloqueo de seguridad es casi ilimitada. En primer lugar el usuario debe elegir que es mejor para su aplicación: si un relé de seguridad o un sistema electrónico programable de seguridad (PES). El usuario debe considerar el precio relativo del hardware y el coste relacionados, ej: cableado, programación, y otros importantes aspectos tales como: diagnóstico, visualización y posibilidades de ampliación y modificación, en caso de futuros cambios en la aplicación.

Cuando elegimos un relé de seguridad, los requisitos para la categoría de seguridad según EN-954-1 o nivel de fiabilidad según EN ISO

13849-1, el número de canales habilitadores, el número de salidas de diagnóstico, la fuente de alimentación y el lugar de montaje, son factores decisivos.

De hecho el uso de sistemas PES solo tiene sentido si el circuito de seguridad tiene un cierto grado de complejidad.

La regla general es la siguiente: El uso de sistemas PES puede ser considerado cuando el sistema de seguridad incluye de 4 a 6 relés de seguridad.

La mayoría de los sistemas de control electrónicos programables de seguridad utilizados, cumplen con los requisitos de seguridad según EN-954-1 (categoría de control 4) o según

EN ISO 13849-1 (PLe) y utilizan fuente de alimentación de 24 VDC. Como consecuencia, el criterio de selección se basa principalmente en el número de entradas y salidas necesarias. La tecnología de las entradas (libres de potencial o transistor) y de las salidas (relé o a transistor) también deben ser consideradas en el diseño.

El grupo Schmersal ofrece buenas soluciones para ambos campos de aplicación. En la página 70 se encuentra una selección de relés de seguridad de la serie Protect-SRB (o AES). Para sistemas electrónicos programables, por favor ver la página 71. Más información en el catálogo Sistema modular de control de seguridad PROTECT-PSC.



Sensor electrónico de seguridad CSS 30S



Características generales

Ventajas de actuación

- Interruptor de seguridad sin contacto, sin contacto mecánico
- Caja robusta en 1.4404 (V4A) según EN10088
- Diseñado para aplicaciones de Higiene con protección IP 69K
- El sensor puede también estar integrado en cubierta V4A
- Apropiado para montaje oculto
- Distancia nominal de conmutación 11 mm
- Trasladable
- Alta precisión del punto de conmutación

Ventajas del conexionado

- 2 salidas de seguridad PNP, resistentes al cortocircuito (24 VDC de 500 mA cada una)
- Autocontrol en serie de hasta 31 sensores con Categoría de Control 4 según EN 954-1
- Máxima longitud de la cadena de sensores 200 m
- Detección integral de cruce, ruptura de cable y control del voltaje externo de los cables de seguridad hasta la caja de control

Ventajas del diagnóstico

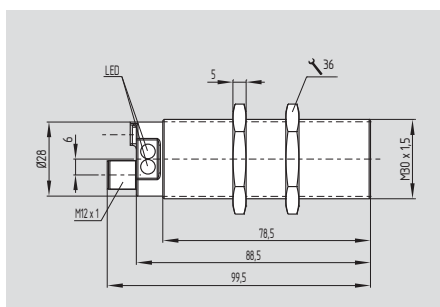
- Información detallada del estado del dispositivo y de las salidas a través de LED's
- Diagnóstico del estado del conexionado en serie opcional
- Incremento de disponibilidad: pre-señalización de errores durante la operación del sistema Ej. Caída, deformaciones de las puertas.

Aprobaciones

- Clasificación PDF-M según EN 60947-5-3
- PL e según EN ISO 13849-1
- Categoría 4 según EN 954-1
- Adecuado para aplicaciones SIL 3 según IEC 61508, Valor-PFH $3,6 \times 10^{-9}$ / h

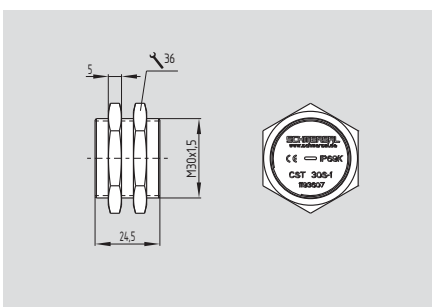
Sensor electrónico de seguridad CSS 30S

Sensor CSS 30S



- Caja de acero fino M30
- 2 salidas de seguridad PNP, resistentes al cortocircuito (24 VDC de 500 mA cada una)
- Autocontrol en serie de hasta 31 sensores con Categoría de Control 4 según EN 954-1
- Máxima longitud de la cadena de sensores 200 m
- Detección integral de cruce y control del voltaje externo de los cables de seguridad
- Sensor con conector integrado
- **Apropiado para aplicaciones**
 - hasta categoría 4 según EN 954-1
 - hasta PL e según EN ISO 13849-1
 - hasta SIL 3 según IEC 61508

Actuador CST 30S-1



- Caja de acero fino M30

Datos técnicos

Normas:	EN 60947-5-3, EN 954-1, EN ISO 13849-1, IEC 61508
Caja:	acero fino, 1.4404 según EN 10088
Modo de operación:	inductivo
Actuador:	codificado CST 30S-1
Conexión en serie:	máx. 31 dispositivos
Fuse:	2 A
Longitud del cable:	máx. 200 m
Distancia de conmutación (EN 60947-5-3):	
Distancia nominal de conmutación S_n :	11 mm
Punto de accionamiento asegurado S_{ao} :	8 mm
Punto de desconexión asegurado S_{ar} :	15 mm
Histéresis:	< 2 mm
Precisión a la repetición:	< 1 mm
Frecuencia de conmutación f:	3 Hz
Conector integrado:	M12 x 1, 8 polos
Condiciones ambientales:	
Temperatura ambiente T_u :	-25 °C ... +65 °C
Temperatura de almacén y de transporte:	-25 °C ... +85 °C
Resistencia a la vibración:	10...55 Hz, amplitud 1 mm
Resistencia al impacto:	30 g / 11 ms
Clase de protección:	IP 69 K, según DIN 40050-9 IP 65, IP 67 según EN 60529
Clasificación CEM:	según EN 61000-6-2
Ruido electrónico de emisión CEM:	según EN 61000-6-4
Datos eléctricos:	
Tensión nominal operativa U_e :	24 VDC -15% / +10% (fuente de alimentación PELV)
Corriente nominal operativa I_e :	0,6 A
Corriente sin carga I_0 :	máx. 0.1 A; average 50 mA
Tensión de aislamiento nominal U_i :	32 VAC/DC
Resistencia al impulso de sobretensión U_{imp} :	0,8 kV
Tiempo de respuesta:	< 60 ms
Tiempo de riesgo:	< 60 ms
Clase de protección aislante:	II
Categoría de sobre-tensión:	III
Grado de polución:	3

Aceptaciones

TUV en preparación



Aceptaciones

TUV en preparación

Detalles en Pedidos

CSS 11-30S-①-M-ST Sensor

N°.	Sustituye	Descripción
-----	-----------	-------------

①	D	Salida de diagnóstico
	SD	Salida de diagnóstico en serie

Detalles en Pedidos

CST 30S-1 Actuador

Observación

El sensor y el actuador deben pedirse por separado.

Sensor electrónico de seguridad CSS 30S

Datos técnicos

Salidas de seguridad Y1/Y2:

función normalmente abierto,
canal dual, protección contra
cortocircuitos, tipo p
24 VDC -15% / +10%

U_{e1} :
Caída de tensión U_d :
Corriente de fuga I_f :
 I_{e1} :
Corriente mínima de operación I_m :
Categoría de utilización:
 U_{e1}/I_{e1} :
Corriente de cortocircuito:

Salida de diagnóstico: tipo p, protección
contra cortocircuitos

U_{e2} :
Caída de tensión U_d :
 I_{e2} :
Categoría de utilización:
 U_{e2}/I_{e2} :

Diagnóstico Serie:

Corriente de operación: 150 mA, protección
contra cortocircuitos
Capacitancia -SD2P: máx. 50 nF

Clasificación:

según EN ISO 13849-1: PL e
según EN 954-1: Categoría 4
según EN 60947-5-3: PDF-M
según IEC 61508: Diseñado para
aplicaciones SIL 3,
Valor-PFH: $3,6 \times 10^{-9}$ / h
Duración útil: 20 años

Evaluación

Requerimientos a la evaluación

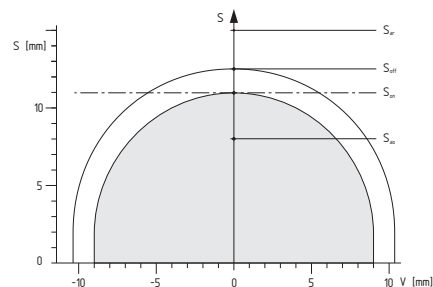
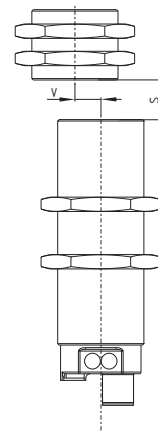
El módulo de monitorización de seguridad
debe tolerar funciones internas de prueba en
las salidas de seguridad de 250 μ s -1500 μ s.

El tiempo de desactivación de 250 μ s del sensor
de seguridad adicionalmente será amplia-
do dependiendo de la longitud y capacitancia
del cable utilizado. Generalmente un tiempo de
desactivación de 500 μ s se obtiene con 100 m
de cable. El módulo de seguridad no necesita
función de control de cortocircuito.

Desviación axial

La curva de actuación representa la activación
y desactivación del sensor CSS 30S al acer-
carse el actuador CST 30S-1.

Cuando el sensor de seguridad es empotrado
debajo de una superficie no magnética de
acero inoxidable (V4A) o en caso de montaje
oculto, las distancias de actuación varían.



Leyenda

- S Distancia de conmutación
- V Desviación axial
- S_{on} Punto de conexión
- S_{off} Punto de desconexión $S_{on} < S_h < S_{off}$
- S_h Área de histéresis
- S_{ao} Punto de accionamiento asegurado
- S_{ar} Punto de desconexión asegurado según EN 60947-5-3

Información adicional

SD-GatewayPágina 42
Accesorios para el
conexión en seriePágina 45
CableadoPágina 50
ConectorPágina 50
Tablas de DiagnósticoPágina 53
Módulos de control de
seguridad adecuadosPágina 70

Descárgelos ahora

The screenshot shows a web browser window displaying a product datasheet for the AZM 161CC-12/12RK-024. The browser is Windows Internet Explorer, and the URL is <http://www.schmersal.net/cat/long=en&produkt=9r07329377&nb&bulk=40188mScryp&skip=0&max=20&>. The page features a navigation menu with tabs for 'Safe switching and monitoring', 'Safe signal processing', 'Automation technology', 'Devices for Ex Zones', 'Lift switchgear', and 'Further products and program extensions'. The main content area is titled 'AZM 161CC-12/12RK-024' and includes a 'Datasheet' section with a product image and the following specifications:

- thermoplastic enclosure
- Double-insulated
- Interlock with protection against incorrect locking
- 130 mm x 90 mm x 30 mm
- 6 Contacts
- Long life
- Large wiring compartment
- Manual release
- cable entries 4 M 16 x 1.5

Below the specifications, there are sections for 'Ordering details', 'Approval', 'Classification', and 'Global Properties'. The 'Ordering details' section lists the product type description as AZM 161CC-12/12RK-024, article number 1166283, and EAN code 4030661213958. The 'Approval' section shows logos for BG, UL, CCC, and CCC. The 'Classification' section lists standards EN ISO 13849-1, 2 million operations for B13c Opener (NO), 1 million operations for B13c Normally open contact (NO), and a mission time of 20 Years. The 'Global Properties' section lists the product name as AZM 161, standards as IEC/EN 60947-5-1, BG-GS-ET-19, compliance with the Directives (VDE) as Yes, number of actuating directions as 3 piece, and active principle as electromechanical.

On the right side of the page, there is a 'Product hierarchy' tree with the following structure:

- Safe switching and monitoring
 - Safety switch with separate actuator
 - Solenoid interlock
 - AZM 161
 - AZM 161CC-12/12RK-024
 - AZM 161CC-12/12RKA-024
 - AZM 161CC-12/12RKT-024
 - AZM 161CC-12/12RKN-024
 - AZM 161CC-12/12K-024
 - AZM 161CC-12/12KA-024
 - AZM 161CC-12/12RK-110/230
 - AZM 161CC-12/12RKA-110/230
 - AZM 161CC-12/12RKT-110/230
 - AZM 161CC-12/12RKN-110/230
 - AZM 161SK-12/12RK-024
 - AZM 161SK-12/12RK-110/230
 - AZM 161SK-12/12RKA-024
 - AZM 161SK-12/12RKA-110/230
 - AZM 161SK-12/12RKA-024
 - AZM 161SK-12/12RKA-110/230
 - AZM 161CC-12/12RKAT-024
 - AZM 161SK-12/12RKAT-024

- Actuator
- Door-handle system STS
 - AZM 170
 - AZM 170i
 - AZM 190
 - AZM 415
- Position switch
- Safety switch for hinged guards
- Safety sensors
- Pull-wire emergency stop switches
- Emergency-Stop button
- Safety-related laser scanner
- Safety light barriers
- Safety light curtains, Safety light grids
- Two-hand control panels
- Door handle switch
- Enabling device
- Safety-related tactile sensor
- Foot switch
- AS interface safety at work

Hojas de datos, instrucciones de montaje y conexionado, declaraciones de conformidad y mucho más en:
www.schmersal.net

Sensores electrónico de seguridad CSS 34 y CSP 34



Características generales

Ventajas de actuación

- Interruptor de seguridad sin contacto, sin contacto mecánico
- 4 direcciones de actuación
- Las caras pueden ser rotadas en tres posiciones
- Amplia variedad de actuadores
- Desalineamiento entre actuador y sensor máx. 53 mm
- Alta precisión del punto de conmutación

Ventajas del conexionado

- 2 salidas de seguridad PNP, resistentes al cortocircuito (24 VDC de 500 mA cada una)
- Autocontrol en serie de hasta 31 sensores con Categoría de Control 4 según EN 954-1
- Máxima longitud de la cadena de sensores 200 m
- Detección integral de cruce, ruptura de cable y control del voltaje externo de los cables de seguridad hasta la caja de control

Ventajas del diagnóstico

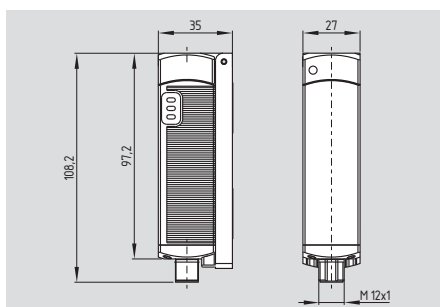
- Información detallada del estado del dispositivo y de las salidas a través de LED's
- Diagnóstico del estado del conexionado en serie opcional
- Incremento de disponibilidad: pre-señalización de errores durante la operación del sistema Ej. Caída, deformaciones de las puertas.

Aprobaciones

- Clasificación PDF-M según EN 60947-5-3
- PL e según EN ISO 13849-1
- Categoría 4 según EN 954-1
- Adecuado para aplicaciones SIL 3 según IEC 61508, Valor-PFH $3,6 \times 10^{-9}$ / h

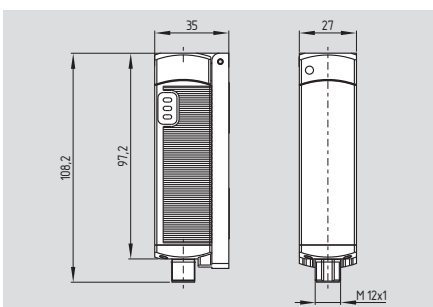
Sensor electrónico de seguridad CSS 34

Sensor CSS 34



- Caja termoplástico
- 2 salidas de seguridad PNP, resistentes al cortocircuito (24 VDC de 500 mA cada una)
- Autocontrol en serie de hasta 31 sensores con Categoría de Control 4 según EN 954-1
- Máxima longitud de la cadena de sensores 200 m
- Detección integral de cruce, ruptura de cable y control del voltaje externo de los cables de seguridad hasta la caja de control
- Sensor con cable de conexión o conector integrado
- **Apropiado para aplicaciones**
 - hasta categoría 4 según EN 954-1
 - hasta PL e según EN ISO 13849-1
 - hasta SIL 3 según IEC 61508

Sensor CSS 34F0/F1



- Funciones adicionales del CSS 34F0/F1:**
- Para controlar reles con ruptura positiva sin rele de seguridad
 - Apropiado como dispositivo individual o final en una serie de sensores estándar para sustituir al módulo de seguridad
 - Control de hasta 30 sensores CSS 34 en serie y un sensor CSS 34F. para categoría 4 según EN 954-1
 - CSS 34F. sensor con conector integrado
 - **CSS 34F0:** sin detección de flanco del pulsador habilitador, apropiado para rearme automático
 - **CSS 34F1:** con detección de flanco del pulsador habilitador

Datos técnicos

- Normas: EN 60947-5-3, EN ISO 13849-1, EN 954-1, IEC 61508
- Caja: termoplástico reforzado con fiberglass
- Modo de operación: inductivo
- Actuador: codificado CST 34
- Conexión en serie:** máx. 31 dispositivos
- Longitud del cable: máx. 200 m
- Distancia de conmutación (EN 60947-5-3):** Ver tabla a la derecha
- Histéresis: máx. 1,5 mm
- Precisión a la repetición: < 0,5 mm
- Frecuencia de conmutación f: 3 Hz
- Cable de salida:** Y-UL 2517 / 8 x AWG 22
8 x 0,35 mm², longitud 2 m
- Temperatura de resistencia:
del cable en reposo: -30 °C ... +105 °C
del cable en movimiento: -10 °C ... +105 °C
- Conector integrado:** M12, 8 polos en la carcasa
- Condiciones ambientales:**
Temperatura ambiente T_U:
Para corriente de salida
≤ 0,1 A / salida -25 °C ... +70 °C
≤ 0,25 A / salida -25 °C ... +65 °C
- Temperatura de almacén y de transporte: -25 °C ... +85 °C
- Resistencia a la vibración: 10...55 Hz, amplitud 1 mm
- Resistencia al impacto: 30 g / 11 ms
- Protección: IP 65, IP 67 según EN 60529
- Datos eléctricos:**
Tensión nominal operativa U_e: 24 VDC -15% / +10% (fuente de alimentación PELV)
- Corriente nominal operativa I_e: 0,6 A
- Corriente de cortocircuito: 100 A
- Fusible (corta circuitos): para cables
Hasta 45°C: 4,0 A
Hasta 60°C: 3,15 A
Hasta 65°C: 2,5 A
Hasta 70°C: 2,0 A
Para conectores: 2,0 A
- Hay que tener en cuenta la sección de los hilos en ambas variantes de conexionado!

Aceptaciones



Aceptaciones



Detalles en Pedidos

CSS ①-34-②-③-M-④ Sensor

N°.	Sustituye	Descripción
①	12	Distancia de conmutación S _N (mm) accionamiento desde el cabezal
	14	S _N (mm) accionamiento desde el lateral
②	S	Accionamiento desde el lateral
	V	desde el cabezal
③	D	Salida de diagnóstico
	SD	Salida de diagnóstico en serie
④	L	Cable precableado
	ST	Conector integrado

Detalles en Pedidos

CSS ①-34②-③-D-M-ST Sensor

N°.	Sustituye	Descripción
①	12	Distancia de conmutación S _N (mm) accionamiento desde el cabezal
	14	S _N (mm) accionamiento desde el lateral
②	F0	Versión estándar entrada para pulsador de liberación, adecuado para rearme automático
	F1	entrada para pulsador de rearme, con monitorización del flanco
③	S	Accionamiento desde el lateral
	V	desde el cabezal

Información adicional

Actuador	Página 18
SD-Gateway	Página 42
Accesorios para el conexionado en serie	Página 45
Cableado	Página 50
Conector	Página 50
Tablas de Diagnóstico	Página 53
Módulos de control de seguridad adecuados	Página 70

Sensor electrónico de seguridad CSS 34

Datos técnicos

Tensión de aislamiento nominal U_i :	32 VAC/DC
Resistencia al impulso de sobretensión U_{imp} :	800 V
Corriente sin carga I_0 :	0,1 A
Tiempo de respuesta:	< 30 ms
Tiempo de riesgo:	< 60 ms
Clase de protección aislante:	II
Categoría de sobre-tensión:	III
Grado de polución:	3
Clasificación CEM:	según EN 61000-6-2
Ruido electrónico de emisión CEM:	medioambiental A

Salidas de seguridad Y1/Y2:

función normalmente abierto, canal dual, protección contra cortocircuitos, tipo p

Caída de tensión U_d :	< 1 V
U_{e1} :	min. ($U_e - 1$ V)
Corriente de fuga I_r :	< 0,5 mA
I_{e1} :	máx. 0,25 A, ambiente depende de la temperatura

Corriente mínima de operación I_m :	0,5 mA
Categoría de utilización:	DC-12, DC-13
U_{e1}/I_{e1} :	24 VDC / 0,25A

Salida de diagnóstico: tipo p, protección contra cortocircuitos

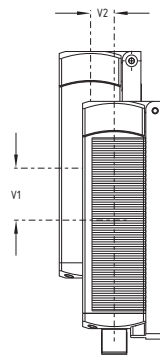
Caída de tensión U_d :	< 5 V
U_{e2} :	min. ($U_e - 5$ V)
I_{e2} :	máx. 0,05 A
Categoría de utilización:	DC-12, DC-13
U_{e2}/I_{e2} :	24 VDC / 0,05A
Capacitancia -SD2P:	máx. 50 nF

Clasificación:

según EN ISO 13849-1:	PL e
según EN 954-1:	Categoría 4
según EN 60947-5-3:	PDF-M
según IEC 61508:	Diseñado para aplicaciones SIL 3, Valor-PFH: $3,6 \times 10^{-9}$ / h Duración útil: 20 años

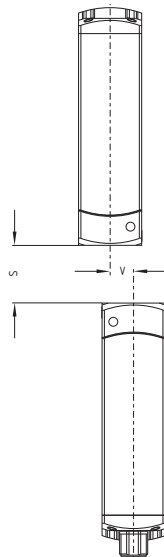
Desviación axial

Accionamiento desde el lateral



El accionamiento lateral permite una máxima altura de desalineación (V_1) entre el sensor y el actuador de 36 mm (Ej. Para absorber tolerancia de montaje o vibración del resguardo) Se pueden conseguir incrementos en la desalineación de hasta máx. 53 mm, utilizando el actuador CST 34-S-2. La desalineación axial (V_2) es de máx. ± 10 mm

Accionamiento desde el cabezal



El accionamiento frontal permite un máximo de desalineación transversal (V) de aproximadamente 8 mm.

Evaluación

Requisitos de la evaluación

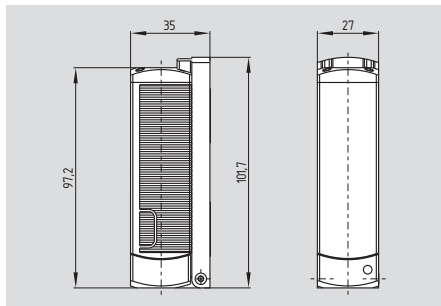
Control de dos canales de entradas de seguridad, apropiadas para sensores tipo p con función normalmente abierta (NA). La función interna de prueba del sensor, genera a la salida interrupciones cíclicas de has máximo 0,5ms. Estas deben ser toleradas por el relé de control de seguridad. El relé de seguridad no debe estar equipado con detección de cortocircuito.

Sensor electrónico de seguridad CSS 34

Actuador



Actuadores CST-34--1 y CST-34-S-2

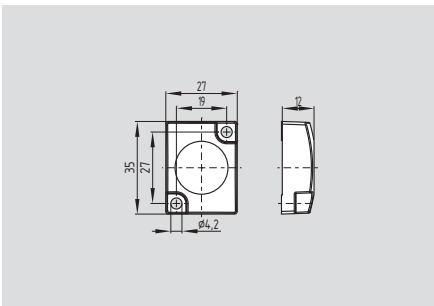


- El sensor CSS 34 y el actuador son isométricos
- Actuación del sensor desde el lateral o desde el frontal
- **El sensor y el actuador deben pedirse por separado.**

Actuador

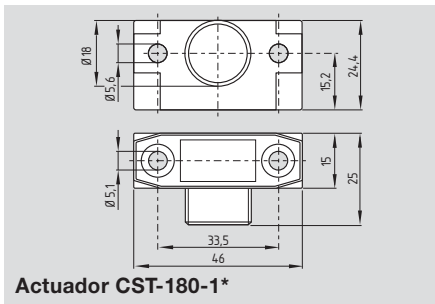


Actuador CST-34-S-3

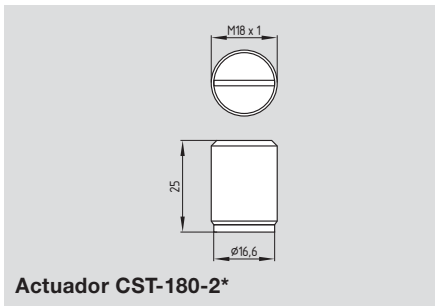


- Diseño reducido
- Actuación del sensor desde el lateral o desde el frontal
- **El sensor y el actuador deben pedirse por separado.**

Actuador



Actuador CST-180-1*



Actuador CST-180-2*

- El actuador es Isométrico, CST-180-1 incluye abrazadera H18
- Actuación del sensor desde el lateral o desde el frontal
- **El sensor y el actuador deben pedirse por separado.**

Aceptaciones

en preparación

Detalles en Pedidos

CST 34-①-1	Actuador
N°.	Sustituye Descripción
①	V Accionamiento desde el cabezal
	S Accionamiento desde el lateral

CST 34-S-2* Actuador con bobina doble, para aumentar la desalineación, accionamiento desde el lateral

Aceptaciones

en preparación

Detalles en Pedidos

CST-34-S-3* Actuador pequeño (permite la actuación lateral y frontal)

Aceptaciones



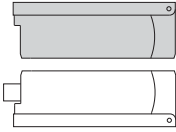
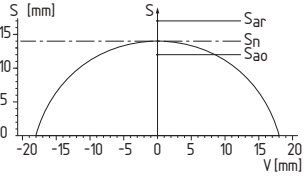

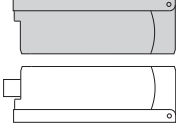
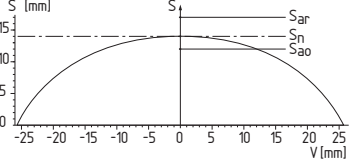

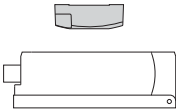
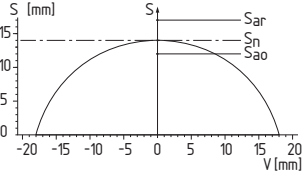

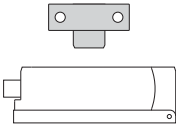
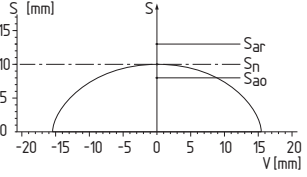
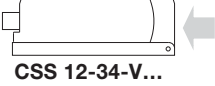

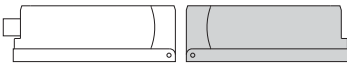
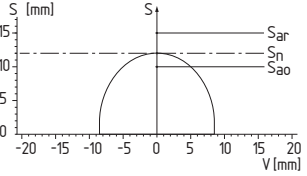

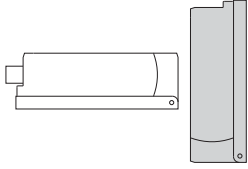
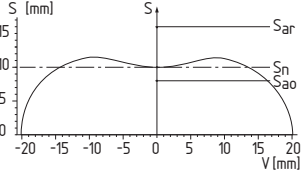

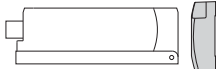
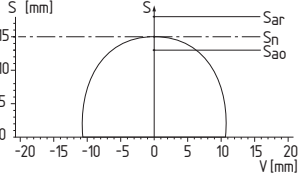

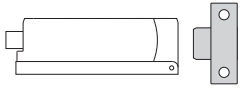
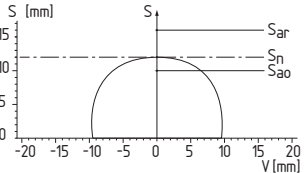
en preparación

Detalles en Pedidos

También disponibles:
CST-180-1* Actuador CSS 180 con brida
CST-180-2* sin brida

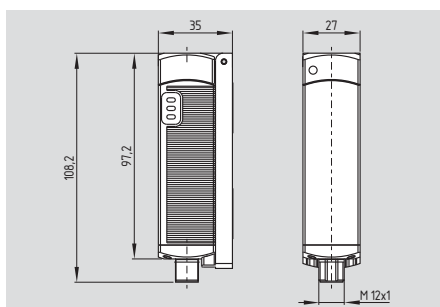
Sensor electrónico de seguridad CSS 34

Tablas de selección: Actuador

Sensor de seguridad	Actuador	Accionamiento	Distancia de conmutación (EN 60947-5-3)
<p>Accionamiento desde el lateral</p>  <p>CSS 14-34-S...</p>	<p>CST 34-S-1</p> 		<p> S_n 14 mm S_{ao} 12 mm S_{ar} 17 mm </p> 
	<p>CST 34-S-2</p> 		<p> S_n 14 mm S_{ao} 12 mm S_{ar} 17 mm </p> 
	<p>CST 34-S-3</p> 		<p> S_n 14 mm S_{ao} 12 mm S_{ar} 17 mm </p> 
	<p>CST 180-1 / CST 180-2</p> 		<p> S_n 10 mm S_{ao} 8 mm S_{ar} 13 mm </p> 
<p>Accionamiento desde el cabezal</p>  <p>CSS 12-34-V...</p>	<p>CST 34-V-1</p> 		<p> S_n 12 mm S_{ao} 10 mm S_{ar} 15 mm </p> 
	<p>CST 34-S-2</p> 		<p> S_n 10 mm S_{ao} 8 mm S_{ar} 16 mm </p> 
	<p>CST 34-S-3</p> 		<p> S_n 15 mm S_{ao} 13 mm S_{ar} 18 mm </p> 
	<p>CST 180-1 / CST 180-2</p> 		<p> S_n 12 mm S_{ao} 10 mm S_{ar} 16 mm </p> 

Sensor electrónico de seguridad. Pareja sensor-actuador codificado CSP 34

Sensor CSP 34



- Protección contra manipulaciones, gracias a la pareja sensor-actuador codificado
 - Reconocimiento in situ (Sufijo F2)
 - 2 salidas de seguridad PNP, resistentes al cortocircuito (24 VDC de 500 mA cada una)
 - Autocontrol en serie de hasta 31 sensores con Categoría de Control 4 según EN 954-1
 - Máxima longitud de la cadena de sensores 200 m
 - Detección integral de cruce, ruptura de cable y control del voltaje externo de los cables de seguridad hasta la caja de control
 - Sensor con conector integrado
 - Caja termoplástico
- **Apropiado para aplicaciones**
 - hasta categoría 4 según EN 954-1
 - hasta PL e según EN ISO 13849-1
 - hasta SIL 3 según IEC 61508

Aceptaciones

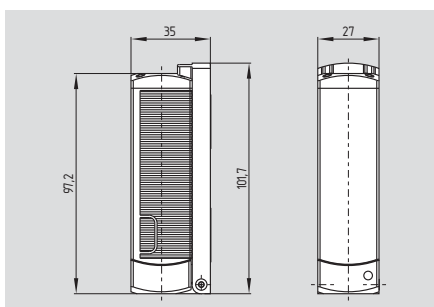
en preparación

Detalles en Pedidos

CSP-11-34^①-D-M-ST Sensor

N°.	Sustituye	Descripción
①	F2	Sin reconocimiento in situ Con reconocimiento in situ

Actuador CSP 34-S-1



- El sensor CSP 34 y el actuador CSP 34-S-1 són isométricos
- El sensor y el actuador deben pedirse por separado.
- 20 códigos diferentes de actuador disponibles

Aceptaciones

en preparación

Detalles en Pedidos

CSP 34-S-1-^① Actuador

N°.	Sustituye	Descripción
①		Codigos 1-20

Datos técnicos

Normas: EN 60947-5-3, EN ISO 13849-1, EN 954-1, IEC 61508

Caja: termoplástico reforzado con fiberglass
Modo de operación: inductivo

Actuador: codificado CSP 34-S-1

Conexión en serie: máx. 31 dispositivos

Longitud del cable: máx. 200 m

Distancia de conmutación (EN 60947-5-3):

Distancia nominal de conmutación S_N : 11 mm

Punto de accionamiento asegurado S_{AO} : 8 mm

Punto de desconexión asegurado S_{AR} : 15 mm

Histéresis: máx. 1,5 mm

Precisión a la repetición: < 0,5 mm

Frecuencia de conmutación f: 3 Hz

Conector integrado: M12 x 1, 8 polos en la carcasa

Condiciones ambientales:

Temperatura ambiente T_U :

Para corriente de salida $\leq 0,1$ A / salida - 25 °C ... + 70 °C

$\leq 0,25$ A / salida - 25 °C ... + 65 °C

Temperatura de almacén y de transporte: - 25 °C ... + 85 °C

Resistencia a la vibración: 10...55 Hz,

amplitud 1 mm

Resistencia al impacto: 30 g / 11 ms

Protección: IP 65, IP 67 según EN 60529

Datos eléctricos:

Tensión nominal operativa U_e : 24 VDC -15% / +10%

(fuente de alimentación PELV)

Corriente nominal operativa I_e : 0,6 A

Corriente de cortocircuito: 100 A

Fuse: 2,0 A

Tensión de aislamiento nominal U_i : 32 VAC/DC

Resistencia al impulso de sobretensión U_{imp} : 800 V

Corriente sin carga I_0 : 0,1 A

Tiempo de respuesta: < 30 ms

Tiempo de riesgo: < 60 ms

Clase de protección aislante: II

Categoría de sobre-tensión: III

Grado de polución: 3

Clasificación CEM: según EN 61000-6-2

Ruido electrónico de emisión CEM: medioambiental A

Sensor electrónico de seguridad. Pareja sensor-actuador codificado CSP 34

Datos técnicos

Salidas de seguridad Y1/Y2:

función normalmente abierto,
canal dual, protección contra
cortocircuitos, tipo p

Categoría de utilización: DC-12, DC-13

U_{e1} : min. ($U_e - 1$ V)

Caída de tensión U_d : < 1 V

I_{e1} : máx. 0,25 A, ambiente
depende de la temperatura

Corriente de fuga I_f : < 0,5 mA

Corriente mínima de operación I_m : 0,5 mA

Salida de diagnóstico: tipo p, protección
contra cortocircuitos

Categoría de utilización: DC-12, DC-13

U_{e2} : min. ($U_e - 5$ V)

Caída de tensión U_d : < 5 V

I_{e2} : máx. 0,05 A

Clasificación:

según EN ISO 13849-1: PL e

según EN 954-1: Categoría 4

según EN 60947-5-3: PDF-M

según IEC 61508: Diseñado para

aplicaciones SIL 3,

Valor-PFH: $3,6 \times 10^{-9}$ / h

Duración útil: 20 años

Observación

Sensor de seguridad y actuador codificados

Con el fin de activar la función de seguridad de codificación por primera vez, el actuador asignado debe ser aproximado dentro del área de detección del sensor. La función automática de ciclo de reconocimiento del código del actuador será señalizada en el sensor de seguridad, por la activación del LED rojo y el LED amarillo parpadeando simultáneamente. Después de 10 segundos, un breve ciclo de señales de parpadeos indica que el voltaje de operación del sensor de seguridad debe ser desconectado durante unos segundos, con el fin de gravar el código. Cuando el voltaje de operación se reactiva, el actuador debe ser detectado con el fin de asignar definitivamente la paridad entre el sensor y el actuador. De este modo el sensor de seguridad no puede ser mas nunca activado por otro código. Con el fin de proteger los códigos, los detalles del pedido del actuador están ocultos por los soportes de montaje.

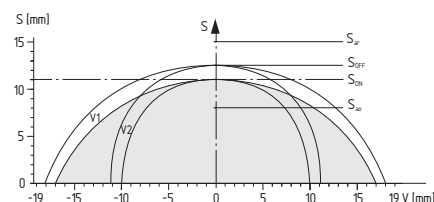
Reconocimiento in situ (Sufijo F2)

Cuando monitorizamos un resguardo utilizando un sensor de seguridad CSP 34F2, un pulsador de rearme de reconocimiento debe ser instalado, por ejemplo: en el resguardo de forma que el operario tenga una visión clara de la zona peligrosa. Cuando el pulsador es pulsado una señal de 24 es generada en la entrada de rearme del CSP 34F2. Cuando el resguardo esta cerrado, las salidas de seguridad son habilitadas mediante el flanco de bajada de la señal de rearme. Después de abrir la puerta de protección un nuevo reconocimiento es requerido antes de una nueva habilitación.

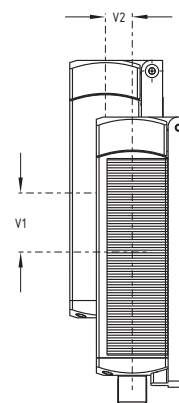
Desviación axial

Actuación por el lado de giro del sensor y el actuador

Curva de actuación



Desalineamiento axial posible



La curva de actuación representa la activación y desactivación del sensor CSP 34 al acercarse el actuador.

Legenda

- S Distancia de conmutación
- V1 Posible desalineamiento axial en el lado largo
- V2 Posible desalineamiento axial en el lado corto
- S_{on} Punto de conexión
- S_{off} Punto de desconexión $S_{on} < S_h < S_{off}$
- S_h Área de histéresis
- S_{ao} Punto de accionamiento asegurado
- S_{ar} Punto de desconexión asegurado según EN 60947-5-3

Evaluación

Requisitos de la evaluación

Control de dos canales de entradas de seguridad, apropiadas para sensores tipo p con función normalmente abierta (NA). La función interna de prueba del sensor, genera a la salida interrupciones cíclicas de has máximo 0,5ms. Estas deben ser toleradas por el relé de control de seguridad. El relé de seguridad no debe estar equipado con detección de cortocircuito.

Desviación axial

El accionamiento lateral permite una máximo desplazamiento entre el sensor y el actuador de 30 mm (Ej. Para absorber tolerancia de montaje o vibración del resguardo).

El accionamiento lateral permite una máxima desalineación transversal de aproximadamente 8 mm .

Around the clock



Para Vdes siempre aquí, el catálogo "on line" en:
www.schmersal.net

Sensor electrónico de seguridad CSS 180



Características generales

Ventajas de actuación

- Interruptor de seguridad sin contacto, sin contacto mecánico
- Apropiado para montaje oculto
- Distancia nominal de conmutación 8 mm
- Trasladable
- Alta precisión del punto de conmutación

Ventajas del conexionado

- 2 salidas de seguridad PNP, resistentes al cortocircuito (24 VDC de 500 mA cada una)
- Autocontrol en serie de hasta 16 sensores con Categoría de Control 4 según EN 954-1
- Máxima longitud de la cadena de sensores 200 m
- Detección integral de cruce, ruptura de cable y control del voltaje externo de los cables de seguridad hasta la caja de control

Ventajas del diagnóstico

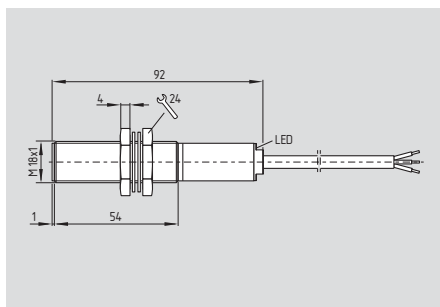
- Información detallada del estado del dispositivo y de las salidas a través de LED's
- Incremento de disponibilidad: pre-señalización de errores durante la operación del sistema Ej. Caída, deformaciones de las puertas.
- Apagado controlado de la máquina bajo observación durante su funcionamiento en caso de emergencia

Aprobaciones

- Clasificación PDF-M según EN 60947-5-3
- Categoría 4 según EN 954-1
- Adecuado para aplicaciones SIL 3 según IEC 61508, Valor-PFH $6,1 \times 10^{-9}$ / h

Sensor electrónico de seguridad CSS 180

CSS 180



- Caja termoplástico
- Sistema electrónico codificado, accionado por proximidad
- Distancia de accionamiento elevada
- Trasladable
- Alta precisión del punto de conmutación
- Autocontrol en serie de hasta 31 sensores
- Máxima longitud de la cadena de sensores 200 m
- Diagnóstico confortable mediante Sensor-LED y salida de respuesta
- Pre-aviso en utilización al alcanzar la zona de histéresis
- 2 salidas de seguridad PNP, resistentes al cortocircuito (24 VDC de 500 mA cada una)
- **Apropiado para aplicaciones**
 - hasta categoría 4 según EN 954-1
 - hasta PL e según EN ISO 13849-1
 - hasta SIL 3 según IEC 61508

Aceptaciones



Detalles en Pedidos

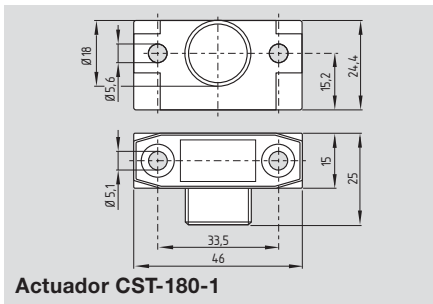
CSS 8-180-①-②-③

N°.	Sustituye	Descripción
①	2P 2P+D	2 salidas pnp de seguridad 2 salidas pnp de seguridad + 1 salida pnp de señalización (diagnóstico)
②	E Y	Detector único o final Sensor para conexión en serie
③	M L LST	Conexión multifunción Cable de salida Cable de salida y conector

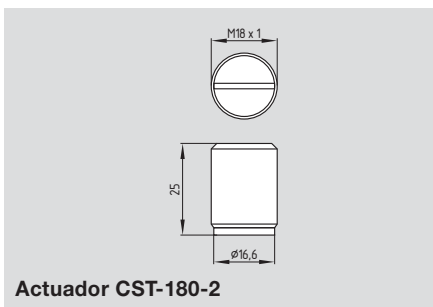
Datos técnicos

Normas: EN 60947-5-3, EN ISO 13849-1, EN 954-1, IEC 61508
 Diseño: cilíndrico
 Caja: termoplástico reforzado con fiberglass
 Clase de Protección: IP 65 y IP 67
 Conexión: cable o cable con conector M12x1
 Sección del cable: Según versión: 4 x 0,5 mm², 5 x 0,34 mm², 7 x 0,25 mm²
 Longitud del cable: máx. 200 m
 Modo de operación: inductivo
 Actuador: CST-180-1, CST-180-2
 Distancia nominal de conmutación S_n: 8 mm
 Punto de accionamiento asegurado S_{ao}: 7 mm
 Punto de desconexión asegurado S_{ar}: 10 mm
 Histéresis: ≤ 0,7 mm
 Precisión a la repetición: ≤ 0,2 mm
 Tiempo de respuesta: < 30 ms
 Tiempo de riesgo: ≤ 30 ms
 U_e: 24 VDC -15%/+10% (PELV)
 Corriente nominal operativa I_o: 1,0 A
 Corriente sin carga I₀: 0,05 A
 Corriente de fuga I_r: ≤ 0,5 mA
 Clase de protección aislante: II
 Categoría de sobre-tensión: III
 Grado de polución: 3
 Resistencia al impulso de sobretensión U_{imp}: 0,8 kV
 Tensión de aislamiento nominal U_i: 32 VAC/DC
Salidas de seguridad: protección contra cortocircuitos, tipo p
 Corriente de salida: máx. 0,5 A por salida
 Caída de tensión U_d: máx. 0,5 V
 I_e/U_e: 0,5 A / 24 VDC
Salida de diagnóstico: protección contra cortocircuitos, tipo p
 I_e/U_e: 0,05 A / 24 VDC
 Categoría de utilización: DC-12, DC-13
 Temperatura ambiente: -25 °C ... +60 °C
 Temp. almacén/transporte: -25 °C ... +85 °C
 Frecuencia de conmutación f: ca. 3 Hz
 Resistencia al impacto: 30 g / 11 ms
 Resistencia a la vibración: 10 ... 55Hz, amplitud 1 mm
Clasificación:
 según EN ISO 13849-1: PL e
 según EN 954-1: Categoría 4
 según EN 60947-5-3: hasta PDF-M
 según IEC 61508: Diseñado para aplicaciones SIL 3, valor-PFH: < 6,1 x 10⁻⁹ / h

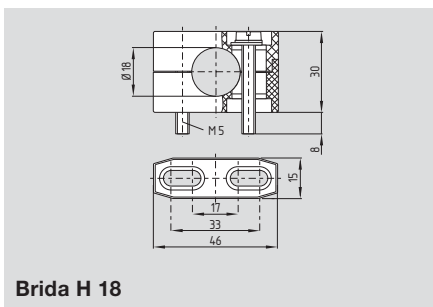
Componentes



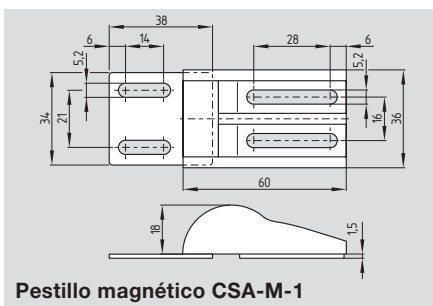
Actuador CST-180-1



Actuador CST-180-2

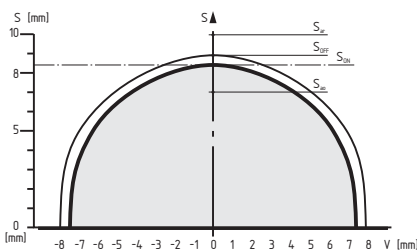


Brida H 18



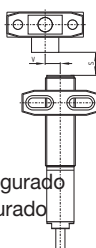
Pestillo magnético CSA-M-1

Observación



Leyenda

S Distancia de conmutación
 V Desviación axial
 S_{on} Punto de conexión
 S_{off} Punto de desconexión
 S_h Área de histéresis
 S_{ao} Punto de accionamiento asegurado
 S_{ar} Punto de desconexión asegurado según EN 60947-5-3



Detalles en Pedidos

Actuador **CST-180-1**
 Actuador **CST-180-2**
 Brida **H 18**
 Pestillo magnético **CSA-M-1**

Los actuadores deben pedirse por separado.

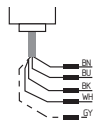
Información adicional:

Accesorios para el conexasión en seriePágina 45
 ConectorPágina 50
 Tablas de DiagnósticoPágina 53
 Módulos de control de seguridad adecuadosPágina 70

Sensor electrónico de seguridad CSS 180

Conexión

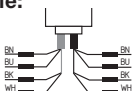
Sensor individual o primer sensor en serie:
CSS- 8-180-2P+...-E-L...



Cable precableado (2 m):
Sección del cable 4 polos: 4 x 0.5 mm²,
5 polos: 5 x 0.35 mm²

o
Cable precableado (2 m) con conector:
Conector macho M12 x 1, 4 polos
Conector macho M12 x 1, 5 polos

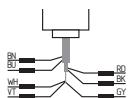
Sensor para conexión en serie:
CSS-8-180-2P-Y-L...



Cable precableado:
Entradas (IN): cable gris 0.25 m de longitud;
4 polos: 4 x 0.5 mm²,
Salidas (OUT): cable negro 2 m de longitud;
4 polos: 4 x 0.5 mm²

o
Cable precableado con conector:
Entradas (IN): conector hembra M12 x 1,
4 polos, 0.25 m de longitud
Salidas (OUT): conector macho M12 x 1,
4 polos, 2 m de longitud

Dispositivo multifunción:
CSS-8-180-2P+D-M-L...

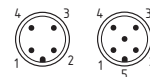


Cable precableado (2 m):
Sección del cable 7 polos: 7 x 0.25 mm²

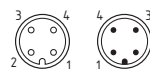
o
Cable precableado (2 m) con conector:
Conector macho M12 x 1, 8 polos

Cableado

Color de cable precableado	Cableado	Configuración de clavijas
BN (marrón)	A1 Ue	1
BU (azul)	A2 GND	3
BK (negro)	Y1 Salida de seguridad 1	4
WH (blanco)	Y2 Salida de seguridad 2	2
GY (gris)	Sólo versión de 5 polos: Salida de diagnóstico (opcional)	5



Color de cable precableado	Cableado cable gris (IN)	cable negro (OUT)	Configuración de clavijas
BN (marrón)	A1 Ue	A1 Ue	1
BU (azul)	A2 GND	A2 GND	3
BK (negro)	X1 Entrada de seguridad 1	Y1 Salida de seguridad 1	4
WH (blanco)	X2 Entrada de seguridad 2	Y2 Salida de seguridad 2	2



Conector hembra (IN) Conector macho (OUT)

Color de cable precableado	Cableado	Configuración de clavijas
BN (marrón)	A1 Ue	1
BU (azul)	A2 GND	3
VT (violeta)	X1 Entrada de seguridad 1	6
WH (blanco)	X2 Entrada de seguridad 2	2
BK (negro)	Y1 Salida de seguridad 1	4
RD (rojo)	Y2 Salida de seguridad 2	7
GY (gris)	Salida de diagnóstico	5
-	Libre	8



Evaluación

Requisitos de la evaluación

Control de dos canales de entradas de seguridad, apropiadas para sensores tipo p con función normalmente abierta (NA). La función interna de prueba del sensor, genera a la salida interrupciones cíclicas de has máximo 2ms. Estas deben ser toleradas por el relé de control de seguridad. El relé de seguridad no debe estar equipado con detección de cortocircuito.

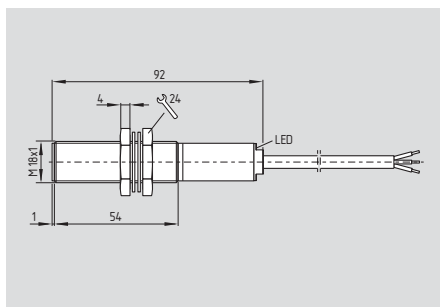
Observación

- Se pueden auto-controlar 16 sensores CSS 180 en serie. Las dos salidas de seguridad de un sensor se conectan a las entradas del sensor siguiente. Con esta conexión se mantiene la Categoría de control 4 según EN 954-1.
- Se debe tener en cuenta a efectos de diseño la caída de tensión en una larga cadena de sensores. La Tensión de alimentación, la sección de los cables y su longitud, la temperatura, el número de sensores utilizados, así como la carga de entrada de los módulos de validación utilizados, puede influir en la caída de tensión de la cadena de sensores.



Sensor electrónico de seguridad CSS 180LC

CSS 180LC



- Caja termoplástico
- Sistema electrónico codificado, accionado por proximidad
- Distancia de accionamiento elevada
- Trasladable
- Alta precisión del punto de conmutación
- Utilización como unidad suelta o como equipo final de una cadena de sensores
- Diagnóstico mediante Sensor-LED
- Pre-aviso en utilización al alcanzar la zona de histéresis
- 2 salidas de seguridad PNP, resistentes al cortocircuito (24 VDC de 500 mA cada una)
- **Apropiado para aplicaciones**
 - hasta categoría 3 según EN 954-1
 - hasta PL d según EN ISO 13849-1
 - hasta SIL 3 según IEC 61508

Aceptaciones



Detalles en Pedidos

CSS-7-180LC-2P-E-L

Solamente disponible con cable y sin salida de diagnóstico.

Datos técnicos

Normas: EN 60947-5-3, EN ISO 13849-1, EN 954-1, IEC 61508

Diseño: cilíndrico

Caja: termoplástico reforzado con fiberglass

Clase de Protección: IP 65 y IP 67

Conexionado: cable

Sección del cable: 4 x 0,5 mm²

Longitud del cable: máx. 200 m

Modo de operación: inductivo

Actuador: CST-180-1, CST-180-2

Distancia nominal de conmutación S_n : 7 mm

Punto de accionamiento asegurado S_{ao} : 6 mm

Punto de desconexión asegurado S_{ar} : 9 mm

Histéresis: $\leq 0,7$ mm

Precisión a la repetición: $\leq 0,5$ mm

Tiempo de respuesta: < 30 ms

Tiempo de riesgo: ≤ 30 ms

Tensión nominal operativa U_e : 24 VDC - 15 % / + 10 %

Corriente nominal operativa I_e : 0,6 A

Corriente sin carga I_0 : 0,05 A

Corriente de fuga I_f : $\leq 0,5$ mA

Clase de protección aislante: II

Categoría de sobre-tensión: III

Grado de polución: 3

Resistencia al impulso de sobretensión U_{imp} : 0,8 kV

Tensión de aislamiento nominal U_i : 32 VAC/DC

Salidas de seguridad: protección contra cortocircuitos, tipo p

Corriente de salida: máx. 0,25 A por salida

Caída de tensión U_d : máx. 0,5 V

I_e/U_e : 0,25 A / 24 VDC

Categoría de utilización: DC-12, DC-13

Temperatura ambiente: - 25 °C ... + 60 °C

Temperatura de almacén y de transporte: - 25 °C ... + 85 °C

Frecuencia de conmutación f: ca. 3 Hz

Resistencia al impacto: 30 g / 11 ms

Resistencia a la vibración: 10 ... 55Hz, amplitud 1 mm

Clasificación: según EN ISO 13849-1: PL d

según EN 954-1: Categoría 3

según EN 60947-5-3: hasta PDF-M

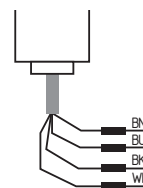
según IEC 61508: Diseñado para aplicaciones SIL 3,

Valor-PFH: $< 10^{-8}$ / h

Conexionado

Cable precableado: longitud 2 m

Sección del cable: 4 x 0,5 mm²



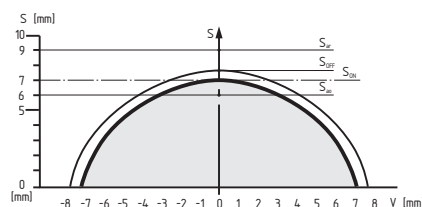
Color de cable precableado

BN (marrón)
BU (azul)
BK (negro)
WH (blanco)

Cableado

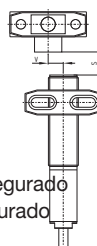
A1 Ue
A2 GND
Y1 Salida de seguridad 1
Y2 Salida de seguridad 2

Observación



Legenda

- S Distancia de conmutación
- V Desviación axial
- S_{on} Punto de conexión
- S_{off} Punto de desconexión
- S_h Área de histéresis
- S_{ao} Punto de accionamiento asegurado
- S_{ar} Punto de desconexión asegurado según EN 60947-5-3



Observación

Los actuadores deben pedirse por separado.

Información adicional:

ActuadorPágina 24
Accesorios para el
conexionado en seriePágina 45
ConectorPágina 50
Tablas de DiagnósticoPágina 53
Módulos de control de
seguridad adecuadosPágina 70

Dispositivo de bloqueo por solenoide, electrónico AZM 200 y Interruptor de seguridad con actuador por separado AZ 200



Características generales

Ventajas

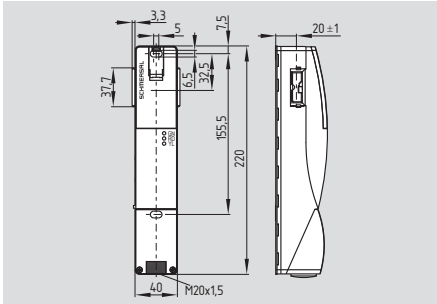
- Sensor de detección de puerta integrado
- La tecnología de sensores permite una desviación de ± 5 mm entre el actuador y el interruptor
- Diagnóstico inteligente
- Diseño moderno y ergonómico
- Ajuste preciso con orificios ranurados
- 3 LEDs para señalar las condiciones de operación
- 2 Salidas de seguridad, 1 Salida de diagnóstico

Aprobaciones

- Clasificación PDF-M según EN 60947-5-3
- Hasta PL e según EN ISO 13849-1
- Categoría 4 según EN 954-1
- Adecuado para aplicaciones SIL 3 según IEC 61508, Valor-PFH $4,0 \times 10^{-9}$ / h

Interruptores de Seguridad con actuador separado AZ 200

AZ 200



Interruptor de Seguridad

- Caja termoplástico
- La tecnología de sensores permite una desviación de ± 5 mm entre el actuador y el interruptor
- Diagnóstico inteligente
- Ajuste preciso con orificios ranurados
- 3 LEDs para señalar las condiciones de operación (ver tabla)
- 2 Salidas de seguridad, 1 Salida de diagnóstico
- Fuerza de retención 30 N
- AS-Interface SaW disponible
- **Apropiado para aplicaciones** (sin segundo interruptor adicional)
 - hasta categoría 4 según EN 954-1
 - hasta PL e según EN ISO 13849-1
 - hasta SIL 3 según IEC 61508
- Conexión en serie de hasta 31 equipos, sin reducción de la categoría según EN 954-1

Aceptaciones



Detalles en Pedidos

AZ 200^①-T-^②

N°.	Sustituye	Descripción
①	SK	Terminales con tornillos
	CC	Terminales a fuerza de resorte
	ST1	Conector M23 x 1, (8+1) polos
	ST2	Conector M12 x 1, 8 polos
②	1P2P	1 Salida de diagnóstico y 2 Salidas de seguridad, tipo p
	SD2P	Salida de diagnóstico serie y 2 Salidas de seguridad, tipo p

Datos técnicos

Normas: EN 60947-5-3, EN ISO 13849-1, EN 954-1, IEC 61508
 Caja: termoplástico reforzado con fiberglass, auto-extinguible
 Vida mecánica: ≥ 1 millón maniobras
 Fuerza de retención: 30 N
 Clase de Protección: IP 67
 Clase de protección aislante: II, \square
 Categoría de sobre-tensión: III
 Grado de polución: 3
 Conexionado: Terminales con tornillos o a fuerza de resorte o conector M12 o M23

Sección del cable: min. 0,25 mm², máx. 1,5 mm² (punteras incluidas)
 Entrada de cables: M20 x 1,5
Conexión en serie: máx. 31 dispositivos
 Longitud del cable: máx. 200m (la longitud y la sección del cable modifican la caída de tensión según la corriente de salida)

Distancia de conmutación (EN 60947-5-3):
 Distancia nominal de conmutación S_N : 6,5 mm
 Punto de accionamiento asegurado S_{ac} : 4 mm
 Punto de desconexión asegurado S_{ar} : 30 mm
 Histéresis: máx. 1,5 mm
 Precisión a la repetición: $< 0,5$ mm
 Frecuencia de conmutación f: 1 Hz

Condiciones ambientales:
 Temperatura ambiente: -25 °C ... $+70$ °C
 Temperatura de almacén y de transporte: -25 °C ... $+85$ °C
 Humedad relativa: 30% ... 95%, no condensando

Resistencia a la vibración: 10 ... 55 Hz, amplitud 1 mm
 Resistencia al impacto: 30 g / 11 ms
 Frecuencia de conmutación f: 1 Hz
 Tiempo de respuesta: < 60 ms
 Tiempo de riesgo: < 120 ms
 Tiempo de respuesta: < 4 s
 Velocidad de accionamiento: $\leq 0,2$ m/s

Datos eléctricos:
 Tensión nominal 24 VDC $-15\%/+10\%$ operativa U_e : (fuente de alimentación PELV)
 Corriente nominal operativa I_e : 0,7 A
 Corriente sin carga I_0 : máx. 0,1 A
 Resistencia al impulso de sobretensión U_{imp} : 800 V
 Tensión de aislamiento nominal U_i : 32 VDC

Observación

El interruptor de seguridad y el actuador deben pedirse por separado.

Datos técnicos

Aislamiento del dispositivo: protección interna contra corto circuito

Terminales con tornillos o fuerza de resorte: ≤ 4 A según UL 508;
 Conector M12: ≤ 2 A;
 Conector M23: ≤ 4 A

Resistencia al ruido eléctrico: según EN 61000-6-2

Entradas de seguridad X1 y X2: solo para -1P2P y -SD2P

$U_{e3/Low}$: -3 V ... 5 V
 $U_{e3/High}$: 15 V ... 30 V
 I_{e3} : > 2 mA a 24 V

Salidas de seguridad Y1 y Y2: tipo p, protección contra cortocircuitos

U_{e1} : 0 V a 4 V bajo U_e
 I_{e1} : máx. je 0,25 A
 Categoría de utilización: DC-13
 Corriente de fuga I_f : $\leq 0,5$ mA

Salida de diagnóstico OUT: tipo p, protección contra cortocircuitos

U_{e2} : 0 V a 4 V bajo U_e
 I_{e2} : máx. 0,05 A
 Categoría de utilización: DC-13
 Capacitancia -SD2P: máx. 50 nF

Clasificación: según IEC/EN 60947-5-3: PDF-M hasta PL e según EN ISO 13849-1: hasta categoría 4 según EN 954-1: Diseñado para aplicaciones SIL 3, Valor-PFH: $4,0 \times 10^{-9}$ / h Duración útil: 20 años

Función de los LEDs

Verde fuente de alimentación encendida
 Amarillo condición de operación
 Rojo error (ver códigos de parpadeo)

Conexionado

Conector integrado M23, (8+1) polos (Sufijo -ST1)



M12, 8 polos (Sufijo -ST2)



Interruptores de Seguridad con actuador separado AZ 200

Evaluación

Para alcanzar la categoría 4 según EN 954-1 y el PL e según EN ISO 13849-1 depende tanto del módulo de control de seguridad como de la estructura del circuito de seguridad.

Diagnosís

Principio de operación de la salida de diagnóstico

La salida de diagnóstico puede ser utilizada como una indicación o una función de control, por ejemplo en un PLC.

La salida de diagnóstico no es una salida de seguridad!

Diagnosís en serie

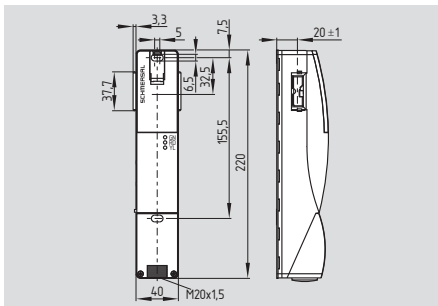
Información detallada acerca del uso del diagnóstico en serie está descrito en el manual de montaje del Gateway PROFIBUS SD-I-DP-V0-2 y en el soporte del montaje e integración del mismo.

Información adicional

Actuador	Página 34
SD-Gateway	Página 42
Accesorios para el conexión en serie	Página 45
Cableado	Página 50
Conector	Página 50
Tablas de Diagnóstico	Página 53
Módulos de control de seguridad adecuados	Página 70

Dispositivo de bloqueo por solenoide, electrónico AZM 200

AZM 200



Dispositivo de bloqueo por solenoide (Monitorización del bloqueo)

- Caja termoplástico
- La tecnología de sensores permite una desviación de ± 5 mm entre el actuador y el enclavamiento
- Diagnóstico inteligente
- Ajuste preciso con orificios ranurados
- 3 LEDs para señalar las condiciones de operación (ver tabla)
- Desbloqueo manual
- 2 Salidas de seguridad, 1 salida de diagnóstico
- Fuerza de retención 30 N
- AS-Interface SaW disponible
- **Apropiado para aplicaciones** (sin segundo interruptor adicional)
 - hasta categoría 4 según EN 954-1
 - hasta PL e según EN ISO 13849-1
 - hasta SIL 3 según IEC 61508
- Conexión en serie de hasta 31 equipos, sin reducción de la categoría según EN 954-1

Aceptaciones



Detalles en Pedidos

AZM 200①-T-②③

N°.	Sustituye	Descripción
①	SK	Terminales con tornillos
	CC	Terminales a fuerza de resorte
	ST1	Conector M23x1, (8+1)
	ST2	Conector M12 x 1, 8 polos
②	1P2P	1 Salida de diagnóstico y 2 Salidas de seguridad tipo p
	1P2PW	Como el -1P2P, salida de diagnosis combinada: resguardo cerrado e interruptor bloqueado.
	SD2P	Salida de diagnóstico serie y 2 Salidas de seguridad, tipo p

Datos técnicos

Normas: EN 60947-5-1, EN ISO 13849-1, EN 954-1, IEC 61508

Caja: termoplástico reforzado con fiberglass, auto-extinguible

Vida mecánica: ≥ 1 millón maniobras

F_{max} : 2000 N

Fuerza de retención: 30 N

Clase de Protección: IP 67 to EN 60529

Clase de protección aislante: II, III

Categoría de sobre-tensión: III

Grado de polución: 3

Conexionado: Terminales con tornillos o a fuerza de resorte o conector M12 o M23

Sección del cable: min. 0,25 mm² máx. 1,5 mm² (punteras incluidas)

Entrada de cables: M20 x 1,5

Conexión en serie: máx. 31 dispositivos

Longitud del cable: máx. 200m (la longitud y la sección del cable modifican la caída de tensión según la corriente de salida)

Condiciones ambientales:

Temperatura ambiente:
Desbloquea por tensión -25 °C ... +60 °C
Bloquea por tensión -25 °C ... +50 °C

Temperatura de almacén y de transporte: -25 °C ... +85 °C

Humedad relativa: 30% ... 95%, no condensando

Resistencia a la vibración: 10...55 Hz, amplitud 1mm

Resistencia al impacto: 30 g / 11 ms

Frecuencia de conmutación f: 1 Hz

Tiempo de respuesta: < 60 ms

Tiempo de riesgo: < 120 ms

Tiempo de respuesta: < 4 s

Velocidad de accionamiento: $\leq 0,2$ m/s

Datos eléctricos:

Tensión nominal operativa U_e : 24 VDC -15% / +10% (fuente de alimentación PELV)

Corriente nominal operativa I_e : 1,2 A

Corriente sin carga I_0 : máx. 0,6 A

Resistencia al impulso de sobretensión U_{imp} : 800 V

Tensión de aislamiento nominal U_i : 32 VDC

Datos técnicos

Aislamiento del dispositivo: protección interna contra corto circuito

Terminales con tornillos o fuerza de resorte: ≤ 4 A según UL 508;

Conector M12: ≤ 2 A;

Conector M23: ≤ 4 A

Entradas de seguridad X1 y X2:

$U_{e3/Low}$: -3 V ... 5 V

$U_{e3/High}$: 15 V ... 30 V

I_{e3} : > 2 mA a 24 V

Salidas de seguridad Y1 y Y2: tipo p, protección contra cortocircuitos

U_{e1} : 0 V a 4 V bajo U_e

I_{e1} : máx. je 0,25 A

Categoría de utilización: DC-13

Corriente de fuga I_f : $\leq 0,5$ mA

Salida de diagnóstico OUT: tipo p, protección contra cortocircuitos

U_{e2} : 0 V a 4 V bajo U_e

I_{e2} : máx. 0,05 A

Categoría de utilización: DC-13

Capacitancia -SD2P: máx. 50 nF

Control del bloqueo IN:

$U_{e4/Low}$: -3 V ... 5 V

$U_{e4/High}$: 15 V ... 30 V

I_{e4} : típico 10 mA a 24 V, dinámico 20 mA

Solenoides en marcha: 100% ED

Clasificación:

según EN 60947-5-3: PDF-M

según EN ISO 13849-1: hasta PL e

según EN 954-1: hasta categoría 4

según IEC 61508: Diseñado para aplicaciones SIL 3, Valor-PFH: $4,0 \times 10^{-9}$ / h Duración útil: 20 años

Función de los LEDs

Verde	fuentes de alimentación encendida
Amarillo	condición de operación
Rojo	error (ver códigos de parpadeo)

Detalles en Pedidos

N°.	Sustituye	Descripción
③	a	Desbloquea por tensión Bloquea por tensión
El enclavamiento por solenoide y el actuador deben pedirse por separado.		
El resguardo de seguridad desbloqueado puede ser bloqueado de nuevo, siempre y cuando el actuador se mantenga dentro del interruptor. Las salidas de seguridad serán activadas de nuevo, la apertura del resguardo no es necesaria.		

Conexionado

Conector integrado

M23, (8+1) polos (Sufijo -ST1)



M12, 8 polos (Sufijo -ST2)

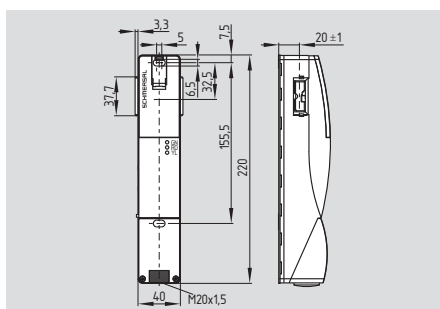


Información adicional:

Actuador	Página 34
SD-Gateway	Página 42
Accesorios para el conexionado en serie	Página 45
Cableado	Página 50
Conector	Página 50
Tablas de Diagnóstico	Página 53
Módulos de control de seguridad adecuados	Página 70

Interruptor electrónico de seguridad con función de bloqueo AZM 200 B

AZM 200 B



Interruptor de seguridad con función de bloqueo (Monitorización del Actuador)

- Caja termoplástico
- La tecnología de sensores permite una desviación de ± 5 mm entre el actuador y el enclavamiento
- Diagnóstico inteligente
- Ajuste preciso con orificios ranurados
- 3 LEDs para señalar las condiciones de operación (ver tabla)
- Desbloqueo manual
- 2 Salidas de seguridad, 1 salida de diagnóstico
- Fuerza de retención 30 N
- AS-Interface SaW disponible
- **Apropiado para aplicaciones** (sin segundo interruptor adicional)
 - hasta categoría 4 según EN 954-1
 - hasta PL e según EN ISO 13849-1
 - hasta SIL 3 según IEC 61508
- Conexión en serie de hasta 31 equipos, sin reducción de la categoría según EN 954-1

Aceptaciones



Detalles en Pedidos

AZM 200 B ①-T-②③

N°.	Sustituye	Descripción
①	SK	Terminales con tornillos
	CC	Terminales a fuerza de resorte
	ST1	Conector M23x1, (8+1)
	ST2	Conector M12 x 1, 8 polos
②	1P2PW	1 Salida de diagnóstico y 2 Salidas de seguridad, and combined diagnostic signal: safety guard closed AND solenoid interlock locked
	SD2P	Salida de diagnóstico serie y 2 Salidas de seguridad, tipo p

Datos técnicos

Normas: EN 60947-5-1, EN ISO 13849-1, EN 954-1, IEC 61508

Caja: termoplástico reforzado con fiberglass, auto-extinguible

Vida mecánica: ≥ 1 millón maniobras

F_{max} : 2000 N

Fuerza de retención: 30 N

Clase de Protección: IP 67 to EN 60529

Clase de protección aislante: II, III

Categoría de sobre-tensión: III

Grado de polución: 3

Conexionado: Terminales con tornillos o a fuerza de resorte o conector M12 o M23

Sección del cable: min. 0,25 mm² máx. 1,5 mm² (punteras incluidas)

Entrada de cables: M20 x 1,5

Conexión en serie: máx. 31 dispositivos

Longitud del cable: máx. 200m (la longitud y la sección del cable modifican la caída de tensión según la corriente de salida)

Condiciones ambientales:

Temperatura ambiente: Desbloquea por tensión $-25^{\circ}\text{C} \dots +60^{\circ}\text{C}$
Bloquea por tensión $-25^{\circ}\text{C} \dots +50^{\circ}\text{C}$

Temperatura de almacén y de transporte: $-25^{\circ}\text{C} \dots +85^{\circ}\text{C}$

Humedad relativa: 30% ... 95%, no condensando

Resistencia a la vibración: 10...55 Hz, amplitud 1mm

Resistencia al impacto: 30 g / 11 ms

Frecuencia de conmutación f: 1 Hz

Tiempo de respuesta: < 60 ms

Tiempo de riesgo: < 120 ms

Tiempo de respuesta: < 4 s

Velocidad de accionamiento: $\leq 0,2$ m/s

Datos eléctricos:

Tensión nominal operativa U_e : 24 VDC -15% / +10% (fuente de alimentación PELV)

Corriente nominal operativa I_o : 1,2 A

Corriente sin carga I_0 : máx. 0,6 A

Resistencia al impulso de sobretensión U_{imp} : 800 V

Tensión de aislamiento nominal U_i : 32 VDC

Datos técnicos

Aislamiento del dispositivo: protección interna contra corto circuito

Terminales con tornillos o fuerza de resorte: ≤ 4 A según UL 508;

Conector M12: ≤ 2 A;

Conector M23: ≤ 4 A

Entradas de seguridad X1 y X2:

$U_{e3/Low}$: -3 V ... 5 V

$U_{e3/High}$: 15 V ... 30 V

I_{e3} : > 2 mA a 24 V

Salidas de seguridad Y1 y Y2:

tipo p, protección contra cortocircuitos

U_{e1} : 0 V a 4 V bajo U_e

I_{e1} : máx. je 0,25 A

Categoría de utilización: DC-13

Corriente de fuga I_f : $\leq 0,5$ mA

Salida de diagnóstico OUT:

tipo p, protección contra cortocircuitos

U_{e2} : 0 V a 4 V bajo U_e

I_{e2} : máx. 0,05 A

Categoría de utilización: DC-13

Capacitancia -SD2P: máx. 50 nF

Control del bloqueo IN:

$U_{e4/Low}$: -3 V ... 5 V

$U_{e4/High}$: 15 V ... 30 V

I_{e4} : típico 10 mA a 24 V, dinámico 20 mA

Solenoides en marcha: 100% ED

Clasificación:

según EN 60947-5-3: PDF-M

según EN ISO 13849-1: hasta PL e

según EN 954-1: hasta categoría 4

según IEC 61508: Diseñado para aplicaciones SIL 3, Valor-PFH: $4,0 \times 10^{-9}$ / h Duración útil: 20 años

Función de los LEDs

Verde fuente de alimentación encendida

Amarillo condición de operación

Rojo error (ver códigos de parpadeo)

Detalles en Pedidos

N°.	Sustituye	Descripción
③	a	Desbloquea por tensión Bloquea por tensión

El interruptor de seguridad y el actuador deben pedirse por separado.

Conexionado

Conector integrado

M23, (8+1) polos (Sufijo -ST1)



M12, 8 polos (Sufijo -ST2)

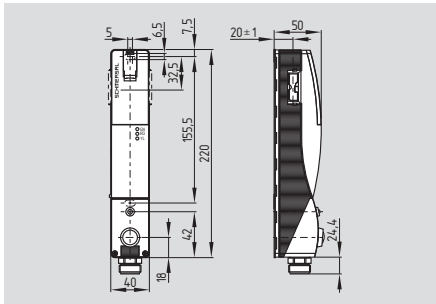


Información adicional:

Actuador	Página 34
SD-Gateway	Página 42
Accesorios para el conexionado en serie	Página 45
Cableado	Página 50
Conector	Página 50
Tablas de Diagnóstico	Página 53
Módulos de control de seguridad adecuados	Página 70

Dispositivo de bloqueo por solenoide, electrónico AZM 200...-2568

AZM 200...-2568



Dispositivo de bloqueo por solenoide con pulsador y LED (Monitorización del bloqueo)

- Caja termoplástico
- La tecnología de sensores permite una desviación de ± 5 mm entre el actuador y el enclavamiento
- Diagnóstico inteligente
- Ajuste preciso con orificios ranurados
- 3 LEDs para señalar las condiciones de operación (ver tabla)
- Desbloqueo manual
- 2 Salidas de seguridad, 1 Salida de diagnóstico
- Fuerza de retención 30 N
- Conector M23 x 1, 12 polos
- **Apropiado para aplicaciones** (sin segundo interruptor adicional)
 - hasta categoría 4 según EN 954-1
 - hasta PL e según EN ISO 13849-1
 - hasta SIL 3 según IEC 61508
- Conexión en serie de hasta 31 equipos, sin reducción de la categoría según EN 954-1

Aceptaciones



Detalles en Pedidos

AZM 200ST-T-1P2PW-①-2568

N°.	Sustituye	Descripción
①	a	Desbloquea por tensión Bloquea por tensión

Datos técnicos

Normas: EN 60947-5-1, EN ISO 13849-1, EN 954-1, IEC 61508
 Caja: termoplástico reforzado con fiberglass, auto-extinguible
 Vida mecánica: ≥ 1 millón maniobras
 F_{max} : 2000 N
 Fuerza de retención: 30 N
 Clase de Protección: IP 65
 Pulsador: IP 65, 24 VDC
 LED: IP 65, blanco, 24 VDC
 Clase de protección aislante: II, III
 Categoría de sobre-tensión: III
 Grado de polución: 3
 Conexionado: conector M23 x 1, 12 polos

Conexión en serie: máx. 31 dispositivos
 Longitud del cable: máx. 200m
 (la longitud y la sección del cable modifican la caída de tensión según la corriente de salida)

Condiciones ambientales:

Temperatura ambiente:
 Desbloquea por tensión -25 °C ... +60 °C
 Bloquea por tensión -25 °C ... +50 °C
 Temperatura de almacén y de transporte: -25 °C ... +85 °C
 Humedad relativa: 30% ... 95%, no condensando
 Resistencia a la vibración: 10...55 Hz, amplitud 1mm
 Resistencia al impacto: 30 g / 11 ms
 Frecuencia de conmutación f: 1 Hz
 Tiempo de respuesta: < 60 ms
 Tiempo de riesgo: < 120 ms
 Tiempo de respuesta: < 4 s
 Velocidad de accionamiento: $\leq 0,2$ m/s

Datos eléctricos:

Tensión nominal operativa U_e : 24 VDC -15% / +10% (fuente de alimentación PELV)
 Corriente nominal operativa I_e : 1,2 A
 Corriente sin carga I_0 : máx. 0,6 A
 Resistencia al impulso de sobretensión U_{imp} : 800 V
 Tensión de aislamiento nominal U_i : 32 VDC
 Aislamiento del dispositivo: protección interna contra corto circuito
 conector M23: ≤ 4 A

Datos técnicos

Entradas de seguridad X1 y X2:

$U_{e3/Low}$: -3 V ... 5 V
 $U_{e3/High}$: 15 V ... 30 V
 I_{e3} : > 2 mA a 24 V

Salidas de seguridad Y1 y Y2:

tipo p, protección contra cortocircuitos
 U_{e1} : 0 V a 4 V bajo U_e
 I_{e1} : máx. je 0,25 A
 Categoría de utilización: DC-13
 Corriente de fuga I_f : $\leq 0,5$ mA

Salida de diagnóstico OUT:

tipo p, protección contra cortocircuitos
 U_{e2} : 0 V a 4 V bajo U_e
 I_{e2} : máx. 0,05 A

Control del bloqueo IN:

Categoría de utilización: DC-13
 Capacitancia -SD2P: máx. 50 nF
 $U_{e4/Low}$: -3 V ... 5 V
 $U_{e4/High}$: 15 V ... 30 V
 I_{e4} : típico 10 mA a 24 V, dinámico 20 mA
 Solenoide en marcha: 100% ED

Clasificación:

según EN 60947-5-3: PDF-M
 según EN ISO 13849-1: hasta PL e
 según EN 954-1: hasta categoría 4
 según IEC 61508: Diseñado para aplicaciones SIL 3, Valor-PFH: $4,0 \times 10^{-9}$ / h Duración útil: 20 años

Función de los LEDs

Verde fuente de alimentación encendida
 Amarillo condición de operación
 Rojo error

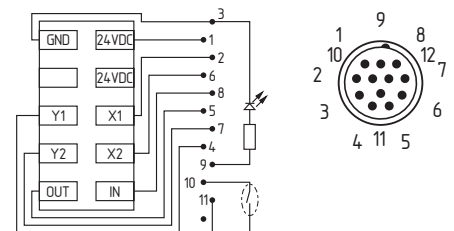
Observación

El enclavamiento por solenoide y el actuador deben pedirse por separado.

El resguardo de seguridad desbloqueado puede ser bloqueado de nuevo, siempre y cuando el actuador se mantenga dentro del interruptor. Las salidas de seguridad serán activadas de nuevo, **la apertura del resguardo no es necesaria.**

Conexionado

Conector M23 x 1, 12 polos



Dispositivo de bloqueo por solenoide, electrónico AZM 200

Evaluación

Para alcanzar la categoría 4 según EN 954-1 y el PL e según EN ISO 13849-1 depende tanto del módulo de control de seguridad como de la estructura del circuito de seguridad.

Diagnóstico

Dependiendo de la versión del equipo la siguiente salida de diagnóstico es transmitida:

Versión -1P2P:

OUT Salida, resguardo cerrado

Versión -1P2PW:

OUT Salida de diagnóstico combinada:
resguardo cerrado y bloqueado

Principio de operación de la salida de diagnóstico

La salida de diagnóstico puede ser utilizada como una indicación o una función de control, por ejemplo en un PLC.

La salida de diagnóstico no es una salida de seguridad!

Diagnóstico en serie

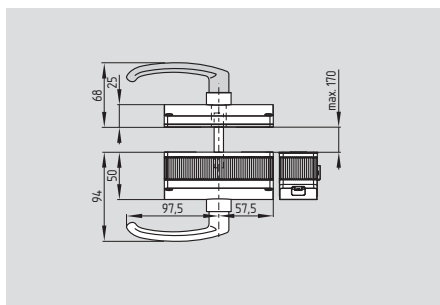
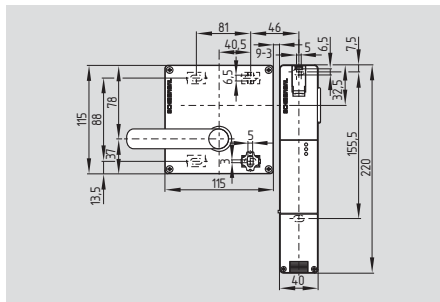
Información detallada acerca del uso del diagnóstico en serie está descrito en el manual de montaje del Gateway PROFIBUS SD-I-DP-V0-2 y en el soporte del montaje e integración del mismo.

Información adicional

Actuador	Página 34
SD-Gateway	Página 42
Accesorios para el conexión en serie	Página 45
Cableado	Página 50
Conector	Página 50
Tablas de Diagnóstico	Página 53
Módulos de control de seguridad adecuados	Página 70

Actuador AZ/AZM 200

AZ/AZM 200-B30-...



- Adecuado para puertas de protección batientes
- Desbloqueo de emergencia con una sola mano, incluso sin alimentación
- Con sensor de detección de puerta T
- Uso fácil e intuitivo
- Sin riesgo de lesiones por actuadores salientes
- No es necesaria ninguna maneta suplementaria
- No sobresale hacia la abertura de la puerta
- Varias manetas disponibles
- Con o sin salida de emergencia

Datos técnicos

Material:
 Unidad de actuación B30: termoplástico reforzado con fiberglass, auto-extinguible, Agujeros de montaje reforzados con metal

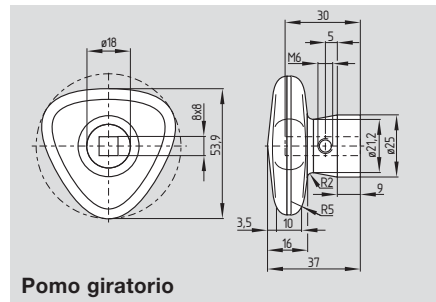
Unidad de apertura anti-panico P1: termoplástico reforzado con fiberglass, auto-extinguible, Agujeros de montaje reforzados con metal

Maneta G1, G2: Aluminio con superficie de plástico

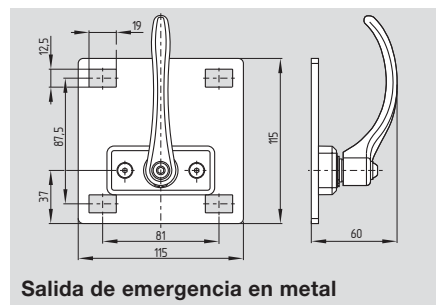
Maneta anti-panico P1, P20, P25: Aluminio con superficie de plástico zinc inyectado

Actuador: Vida mecánica: ≥ 1 millón de maniobras
 $F_{m\acute{a}x}$: 2000 N

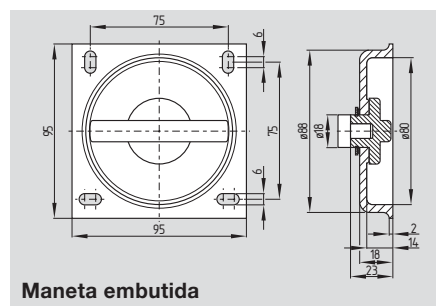
Componentes



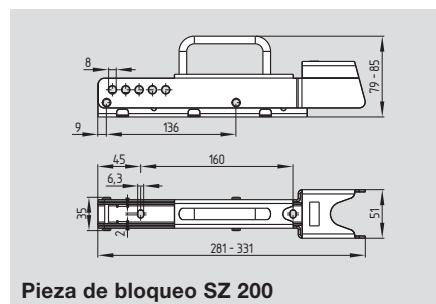
Pomo giratorio



Salida de emergencia en metal



Maneta embutida



Pieza de bloqueo SZ 200

Aceptaciones



Aceptaciones solo en combinación con AZ/AZM 200

Detalles en Pedidos

AZ/AZM 200-B30-①TA②③

N°.	Sustituye	Descripción
①	L	Puerta con bisagra a la izquierda
	R	a la derecha
②	G1	Con maneta
	G2	Con pomo giratorio
③	P1	Con salida de emergencia
	P20	Con salida de emergencia en metal
	P25	Con salida de emergencia embutida

Observación

El interruptor de seguridad / enclavamiento por solenoide y el actuador deben pedirse por separado.

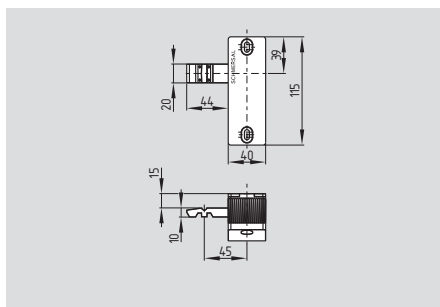
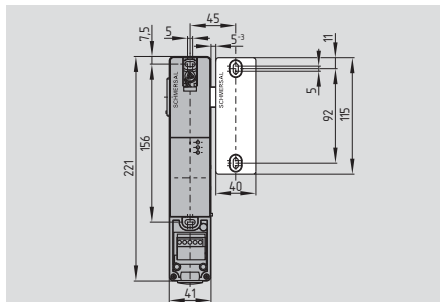
Detalles en Pedidos

Actuador B30 con pomo giratorio **AZ/AZM 200-B30-...-G2**
 salida de emergencia en metal **AZ/AZM 200-B30-...-P20**
 maneta embutida **AZ/AZM 200-B30-...-P25**

Pieza de bloqueo **SZ 200**

Actuador AZ/AZM 200

AZ/AZM 200-B1-...



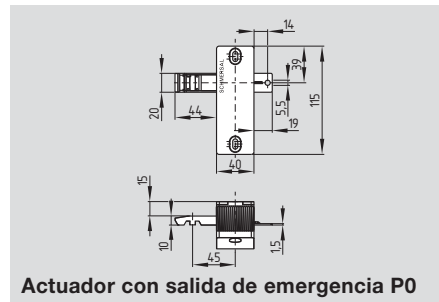
- Adecuado para puertas de protección correderas
- Actuador con resorte de retorno
- Puede tolerar hasta 5 mm máx de sobre-recorrido
- Con sensor de detección de puerta T
- Con o sin salida de emergencia (P0)

Datos técnicos

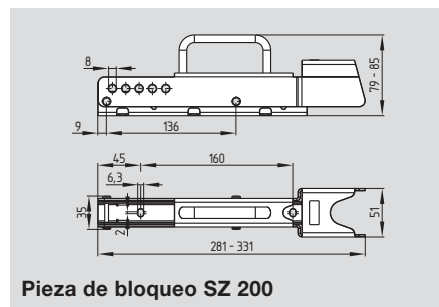
Material:

B1-carcasa: Grivory
 Actuador: zinc inyectado
 Vida mecánica: ≥ 1 millón de maniobras
 $F_{\text{máx}}$: 2000 N

Componentes



Actuador con salida de emergencia P0



Pieza de bloqueo SZ 200

Aceptaciones



Aceptaciones solo en combinación con AZ/AZM 200

Detalles en Pedidos

AZ/AZM 200-B1-①T②

N°.	Sustituye	Descripción
①	L	Actuación desde la izquierda
	R	la derecha
②		Sin salida de emergencia
	P0	Con salida de emergencia

Observación

El interruptor de seguridad / enclavamiento por solenoide y el actuador deben pedirse por separado.

Detalles en Pedidos

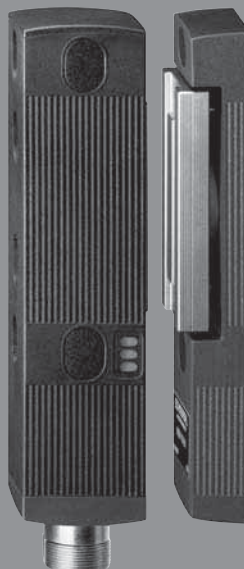
Actuador B1 con salida de emergencia **AZ/AZM 200-B1-...-P0**
 Pieza de bloqueo **SZ 200**

Más detalles



Informes técnicos en detalle, los encontrará en:
www.schmersal.net

Dispositivo de bloqueo por solenoide, electrónico MZM 100



Características generales

Ventajas

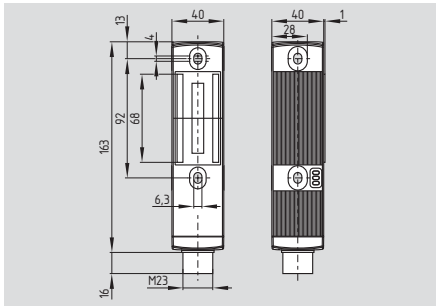
- Diseño moderno y ergonómico
- Un principio de funcionamiento nuevo, único e innovador para cierres de seguridad con bloqueo (tareas de protección de personas)
- Patentado
- Ajuste preciso con orificios ranurados
- Fácil de limpiar (superficies lisas)
- Retención sin tolerancia, es decir sin ruido de las puertas por vibraciones
- Retención automático (30 N / 100 N), no requiere retención mecánica
- Técnica electrónica permite tolerancia entre actuador y cierre con bloqueo de verticalmente $\pm 5\text{mm}$ y horizontalmente $\pm 3\text{mm}$
- Diagnóstico inteligente de mensajes de error
- Conexión en serie de hasta 31 equipos, sin reducción de la categoría según EN 954-1
- 3 LEDs para señalar las condiciones de operación (Ver tabla en el Anexo)

Aprobaciones

- Clasificación PDF-M según EN 60947-5-3
- Hasta PL e según EN ISO 13849-1
- Categoría 4 según EN 954-1 con sensor de detección de puerta T (sin segundo interruptor adicional)
- Adecuado para aplicaciones SIL 3 según IEC 61508, Valor-PFH: $4,3 \times 10^{-9} / \text{h}$

Dispositivo de bloqueo por solenoide, electrónico MZM 100

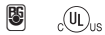
MZM 100



Dispositivo de bloqueo por solenoide (Monitorización del bloqueo)

- Un principio de funcionamiento nuevo, único e innovador para cierres de seguridad con bloqueo (tareas de protección de personas)
- Patentado
- Ajuste preciso con orificios ranurados
- Bloqueo por tensión
- Retención automático, no requiere retención mecánica
- Técnica electrónica permite tolerancia entre actuador y cierre con bloqueo de verticalmente ± 5 mm y horizontalmente ± 3 mm
- Diagnóstico inteligente de mensajes de error
- 3 LEDs para señalar las condiciones de operación (Ver tabla en el Anexo)
- **Apropiado para aplicaciones**
 - hasta categoría 4 según EN 954-1
 - hasta PL e según EN ISO 13849-1
 - hasta SIL 3 según IEC 61508
- Conexión en serie de hasta 31 equipos, sin reducción de la categoría según EN 954-1

Aceptaciones



Detalles en Pedidos

MZM 100 ①-②③-a

N°.	Sustituye	Descripción
①	ST1 ST2	Conector M23, (8+1) polos Conector M12, 8 polos
②	1P2P 1P2PW	1 salida de diagnóstico y 2 de seguridad tipo p igual como - 1P2P, señal de diagnóstico combinado: resguardo de seguridad cerrado y bloqueo activado
	SD2P	Salida de diagnóstico serie y 2 de seguridad tipo p
③	r r100	Sin fuerza de retención Con fuerza de retención 30 N 100 N

Datos técnicos

Normas:	EN 60947-5-1, EN ISO 13849-1, EN 954-1, IEC 61508
Caja:	termoplástico reforzado con fiberglass, auto-extinguible
Vida mecánica:	≥ 1 millón maniobras (para protecciones ≤ 5 kg; velocidad del actuador ≤ 0.5 m/s)
F _{max} :	500 N
Fuerza de retención:	30 N, 100 N
Clase de Protección:	IP 67
Clase de protección aislante:	II, III
Categoría de sobre-tensión:	III
Grado de polución:	3
Conexionado:	conector M23
Conexión en serie:	máx. 31 dispositivos
Longitud del cable:	máx. 200 m (la longitud y la sección del cable modifican la caída de tensión según la corriente de salida)
Condiciones ambientales:	
Temperatura ambiente:	- 25 °C ... + 55 °C
Temperatura de almacén y de transporte:	- 25 °C ... + 85 °C
Humedad relativa:	30% ... 95%, sin condensación, sin escarcha
Resistencia a la vibración:	10...150 Hz (0,35 mm/5 g)
Resistencia al impacto:	30 g / 11 ms
Frecuencia de conmutación f:	1 Hz
Tiempo de respuesta:	< 100 ms
Tiempo de riesgo:	< 100 ms
Tiempo de respuesta:	< 4 s
Datos eléctricos:	
Tensión nominal operativa U _e :	24 VDC -15% / +10% (fuente de alimentación PELV)
Corriente nominal operativa I _e :	1 A
Corriente sin carga I ₀ :	máx. 0,5 A
Resistencia al impulso de sobretensión U _{imp} :	800 V
Tensión de aislamiento nominal U _i :	32 VDC
Aislamiento:	protección interna contra corto circuito
Aislamiento del dispositivo:	según UL 508 dependiendo del número de dispositivos y cargas (Y1, Y2 y OUT)
Conector M12:	≤ 2 A
Conector M23:	≤ 4 A

Datos técnicos

Entradas de seguridad X1 y X2:	
Intervalo de voltaje - 3V ... 5V:	inferior
Intervalo de voltaje 15V ... 30V:	alto,
	típico 4 mA a 24 V
Salidas de seguridad Y1 y Y2:	tipo p, protección contra cortocircuitos
U _{e1} :	0 V a 4 V bajo U _e
I _{e1} :	máx. 0,25 A
Categoría de utilización:	DC-13
Corriente de fuga I _r :	$\leq 0,5$ mA
Salida de diagnóstico OUT:	tipo p, protección contra cortocircuitos
U _{e2} :	0 V a 4 V bajo U _e
I _{e2} :	máx. 0,05 A
Categoría de utilización:	DC-13
Capacitancia -SD2P:	máx. 50 nF
Control del bloqueo IN:	
Intervalo de voltaje - 3V ... 5V:	inferior
Intervalo de voltaje 15V ... 30V:	alto,
	típico 10 mA a 24 V, dinámico 20 mA
Solenoides en marcha:	100% ED
Clasificación:	
según EN 60947-5-3:	PDF-M
según EN ISO 13849-1:	hasta PL e
según EN 954-1:	hasta categoría 4
según IEC 61508:	Diseñado para aplicaciones SIL 3, Valor-PFH: 4,3 x 10 ⁻⁹ / h Duración útil: 20 años

Función de los LEDs

Verde	fuentes de alimentación encendida
Amarillo	condición de operación
Rojo	error

Observación

El enclavamiento por solenoide y el actuador deben pedirse por separado.

Conexionado

Conector integrado M23, (8+1) polos

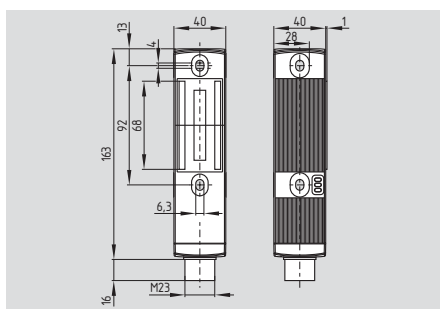


Información adicional:

SD-Gateway	Página 42
Accesorios para el conexionado en serie	Página 45
Cableado	Página 50
Conector	Página 50
Tablas de Diagnóstico	Página 53
Módulos de control de seguridad adecuados	Página 70

Interruptor electrónico de seguridad con función de bloqueo MZM 100 B

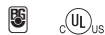
MZM 100 B



Interruptor de seguridad con función de bloqueo (Monitorización del Actuador)

- Un principio de funcionamiento nuevo, único e innovador para cierres de seguridad con bloqueo (tareas de protección de personas)
- Patentado
- Ajuste preciso con orificios ranurados
- Bloqueo por tensión
- Retención automático, no requiere retención mecánica
- Técnica electrónica permite tolerancia entre actuador y cierre con bloqueo de verticalmente ± 5 mm y horizontalmente ± 3 mm
- Diagnóstico inteligente de mensajes de error
- 3 LEDs para señalar las condiciones de operación
- **Apropiado para aplicaciones** (aprobación en preparación)
 - hasta categoría 4 según EN 954-1
 - hasta PL e según EN ISO 13849-1
 - hasta SIL 3 según IEC 61508
- Conexión en serie de hasta 31 equipos, sin reducción de la categoría según EN 954-1

Aceptaciones



Detalles en Pedidos

MZM 100 B ①-②r-a

Nº.	Sustituye	Descripción
①	ST1 ST2	Conector M23, (8+1) polos Conector M12, 8 polos
②	1P2PW2	1 salida de diagnóstico y 2 salidas de seguridad, tipo p y señal de diagnóstico combinado: resguardo de seguridad cerrado y bloqueo activado
	SD2P	Salida de diagnóstico serie y 2 de seguridad tipo p

Datos técnicos

Normas:	EN 60947-5-1, EN ISO 13849-1, EN 954-1, IEC 61508
Caja:	termoplástico reforzado con fiberglass, auto-extinguible
Vida mecánica:	≥ 1 millón maniobras (para protecciones ≤ 5 kg; velocidad del actuador ≤ 0.5 m/s)
F _{max} :	500 N
Fuerza de retención:	30 N
Clase de Protección:	IP 67
Clase de protección aislante:	II, III
Categoría de sobre-tensión:	III
Grado de polución:	3
Conexionado:	conector M23
Conexión en serie:	máx. 31 dispositivos
Longitud del cable:	máx. 200 m (la longitud y la sección del cable modifican la caída de tensión según la corriente de salida)
Condiciones ambientales:	
Temperatura ambiente:	- 25 °C ... + 55 °C
Temperatura de almacén y de transporte:	- 25 °C ... + 85 °C
Humedad relativa:	30% ... 95%, sin condensación, sin escarcha
Resistencia a la vibración:	10...150 Hz (0,35 mm/5 g)
Resistencia al impacto:	30 g / 11 ms
Frecuencia de conmutación f:	1 Hz
Tiempo de respuesta:	< 100 ms
Tiempo de riesgo:	< 100 ms
Tiempo de respuesta:	< 4 s
Datos eléctricos:	
Tensión nominal operativa U _e :	24 VDC -15% / +10% (fuente de alimentación PELV)
Corriente nominal operativa I _e :	1 A
Corriente sin carga I ₀ :	máx. 0,5 A
Resistencia al impulso de sobretensión U _{imp} :	800 V
Tensión de aislamiento nominal U _i :	32 VDC
Aislamiento:	protección interna contra corto circuito
Aislamiento del dispositivo:	según UL 508 dependiendo del número de dispositivos y cargas (Y1, Y2 y OUT)
Conector M12:	≤ 2 A
Conector M23:	≤ 4 A

Datos técnicos

Entradas de seguridad X1 y X2:	
Intervalo de voltaje - 3V ... 5V:	inferior
Intervalo de voltaje 15V ... 30V:	alto, típico 4 mA a 24 V
Salidas de seguridad Y1 y Y2:	tipo p, protección contra cortocircuitos
U _{e1} :	0 V a 4 V bajo U _e
I _{e1} :	máx. 0,25 A
Categoría de utilización:	DC-13
Corriente de fuga I _r :	$\leq 0,5$ mA
Salida de diagnóstico OUT:	tipo p, protección contra cortocircuitos
U _{e2} :	0 V a 4 V bajo U _e
I _{e2} :	máx. 0,05 A
Categoría de utilización:	DC-13
Capacitancia -SD2P:	máx. 50 nF
Control del bloqueo IN:	
Intervalo de voltaje - 3V ... 5V:	inferior
Intervalo de voltaje 15V ... 30V:	alto, típico 10 mA a 24 V, dinámico 20 mA
Solenoides en marcha:	100% ED
Clasificación: (aprobación en preparación)	
según EN 60947-5-3:	PDF-M
según EN ISO 13849-1:	hasta PL e
según EN 954-1:	hasta categoría 4 (con una apropiada protección del cableado)
según IEC 61508:	Diseñado para aplicaciones SIL 3, Valor-PFH: $4,3 \times 10^{-9}$ / h Duración útil: 20 años

Función de los LEDs

Verde	fuente de alimentación encendida
Amarillo	condición de operación
Rojo	error

Observación

Los interruptores de seguridad con función de bloqueo y los actuadores deben pedirse por separado!

Conexionado

Conector integrado
M23, (8+1) polos



Información adicional:

SD-Gateway	Página 42
Accesorios para el conexionado en serie	Página 45
Cableado	Página 50
Conector	Página 50
Tablas de Diagnóstico	Página 53
Módulos de control de seguridad adecuados	Página 70

Dispositivo de bloqueo por solenoide, electrónico MZM 100

Evaluación

Para conseguir la categoría de control 4 según EN 954-1 o el PL e según ISO 13849-1 depende también del módulo de control de seguridad y de la estructura completa del circuito.

Diagnóstico

Dependiendo de la versión del equipo la siguiente salida de diagnóstico es transmitida:

Versión -1P2P:

OUT Salida, resguardo cerrado

Versión -1P2PW:

OUT Salida de diagnóstico combinada: resguardo cerrado y bloqueado

Versión 1P2PW2:

OUT Salida de diagnóstico combinada: resguardo cerrado y puede ser bloqueado

Principio de operación de la salida de diagnóstico

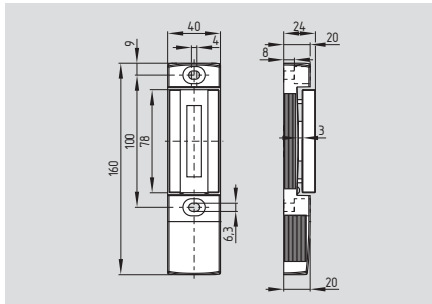
La salida de diagnóstico puede ser utilizada como una indicación o una función de control, por ejemplo en un PLC.

La salida de diagnóstico no es una salida de seguridad!

Diagnóstico Serie

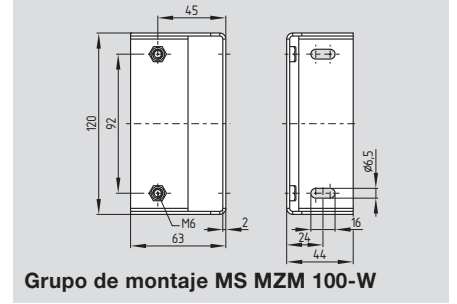
Información detallada acerca del uso del diagnóstico en serie está descrito en el manual de montaje del Gateway PROFIBUS SD-I-DP-V0-2 y en el soporte del montaje e integración del mismo.

Actuador MZM 100-B1.1



- El interruptor de seguridad / enclavamiento por solenoide y el actuador deben pedirse por separado.
- Retención sin tolerancia, es decir sin ruido de las puertas por vibraciones

Componentes



Grupo de montaje MS MZM 100-W

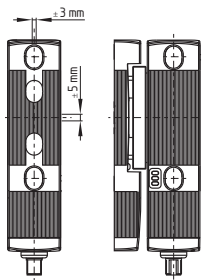
Aceptaciones



Aceptaciones solo en combinación con MZM 100

Desviación axial

Desviación axial



Detalles en Pedidos

MZM 100-B1.1 Actuador

Detalles en Pedidos

Grupo de montaje MS MZM 100-W (tornillos de fijación incluido)

PROFIBUS-Gateway SD-I-DP-V0-2

Para convertir las señales de diagnóstico serie al protocolo PROFIBUS DP



Características generales

Ventajas del diagnóstico en serie

- Hasta 31 dispositivos de seguridad pueden ser conectados en serie
- Conexión en serie de distintos dispositivos (CSS 30S, CSS 34, AZ/AZM 200 y MZM 100)
- El control de los dispositivos de la línea a través de una conexión en serie es conveniente para reducir el cableado
- Conmutación bi-direccional, lectura operacional de datos i.e. y desenclavamiento de dispositivos de bloqueo por solenoide en la cadena.

Ventajas de la integración a un sistema PROFIBUS

- Configuración PROFIBUS
- Esclavo PROFIBUS DP
- GSD file para configuración en sistemas

Ventajas de la comunicación set-up

- Dispositivos de seguridad auto-direccionales a través de la entrada serie
- Transmisión de datos continuo del estado de cada uno de los dispositivos de la cadena

Ventajas del control en el sistema PLC

- Seguimiento de los datos de operación de los sensores de seguridad y dispositivos de bloqueo por solenoide
- Señales de control para desenclavar los dispositivos de bloqueo por solenoide
- Rápidos y precisos mensajes de error con información detallada acerca del mal funcionamiento.
- Incremento de disponibilidad: pre-señalización de errores durante la operación del sistema
Ej. Caída, deformaciones de las puertas

PROFIBUS-Gateway SD-I-DP-V0-2

SD-I-DP-V0-2

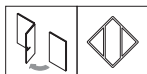


- PROFIBUS-Gateway SD-I-DP-V0-2 para convertir las señales de diagnóstico en serie al protocolo PROFIBUS DP
- PROFIBUS-Gateway SD-I-DP-V0-2 es un esclavo del sistema PROFIBUS
- Dispositivo para montaje en caja de control en raíles DIN convencionales, con clase de protección IP 10

Datos técnicos

Interfaz PROFIBUS:	conector D-SUB, 9-polos, hembra, codificación estandar PROFIBUS (DP-A, DP-B, 5V, GND)
Protocolo:	PROFIBUS-DP-V0, compatible ascendente
Velocidad de transmisión:	9.6 kilo baud ... 12 mega baud
Fichero GSD:	KAS_0b13.GSD
Fusible máximo:	Fusible según EN 60127 interno, Polyswitch 0,5 A / 60 V
LEDs de señalización:	mire tablas abajo
Interruptor DIP, 8 polos:	S1...S7: Direcciones como esclavo PROFIBUS S8: direccionado automático de los equipos serie
Tensión nominal operativa U_g :	24 VDC, -15 % / +20 %
Corriente nominal operativa I_e :	típico 180 mA, máx. 250 mA
Tensión de aislamiento nominal U_i :	32 V
Resistencia al impulso de sobretensión U_{imp} :	0.5 kV
Categoría de sobre-tensión:	II
Grado de polución:	2
Temperatura de almacén y de transporte:	- 25 °C ... + 85 °C, no condensando
Temperatura ambiente:	- 5 °C ... + 55 °C, no condensando
Humedad relativa:	5% - 95%, no condensando
Protección:	IP 10
Resistencia a la vibración:	5 ... 9 Hz / 3.5 mm (según IEC 60068-2-6) 9 ... 150 Hz / 1 g
Resistencia al impacto:	15 g / 11 ms (según IEC 60068-2-27)
Clasificación CEM:	según EN 61000-6-2 (2002)
según EN 61000-4-2 (ESD):	4 kV / 8 kV
según EN 61000-4-3:	10 V/m / 80% AM
según EN 61000-4-4 (burst):	2 kV DC alimentación / 1 kV PROFIBUS & Interfaz-SD
según EN 61000-4-5 (surge):	500 V DC alimentación / 1 kV PROFIBUS & Interfaz-SD
según EN 61000-4-6:	10 V / 80 % AM
Ruido electrónico de emisión CEM:	según EN 61000-6-4 (2002)
Ruido electrónico industrial:	37 dB μ V/m
Conexión eléctrica:	SD conexión hasta máx. 31 equipos a la diagnóstico en serie 24 V + 24 VDC alimentación 0 V tierra de la alimentación y tierra del cable de diagnóstico alimentación 24VDC, aprox. 300mA, fuente de alimentación PELV

Aceptaciones



Detalles en Pedidos

LED

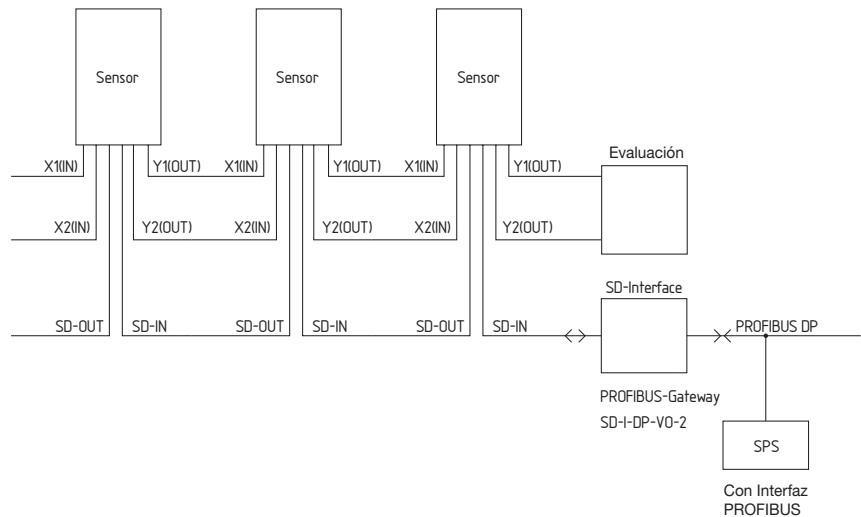
SD-I-DP-V0-2	PROFIBUS-Gateway	„PB“	luz roja permanente intermitente	indica error de PROFIBUS inicializando PROFIBUS
		„SD“	luz roja permanente intermitente	indica error en el Gateway-SD inicializando Gateway
		„T“	luz amarillo permanente intermitente	indica error de inicialización SD, "teaching" necesario error inicialización SD-direcciones de equipos "teching" necesario
		„ON“	luz verde permanente	alimentación conectado

PROFIBUS-Gateway SD-I-DP-V0-2

Observación

- Diagnóstico de sensores de seguridad y dispositivos de bloqueo conectados en serie
- Dispositivos con diagnóstico en serie opcional:
CSS 30S
CSS 34
AZ/AZM 200
MZM 100

Ejemplo de circuito



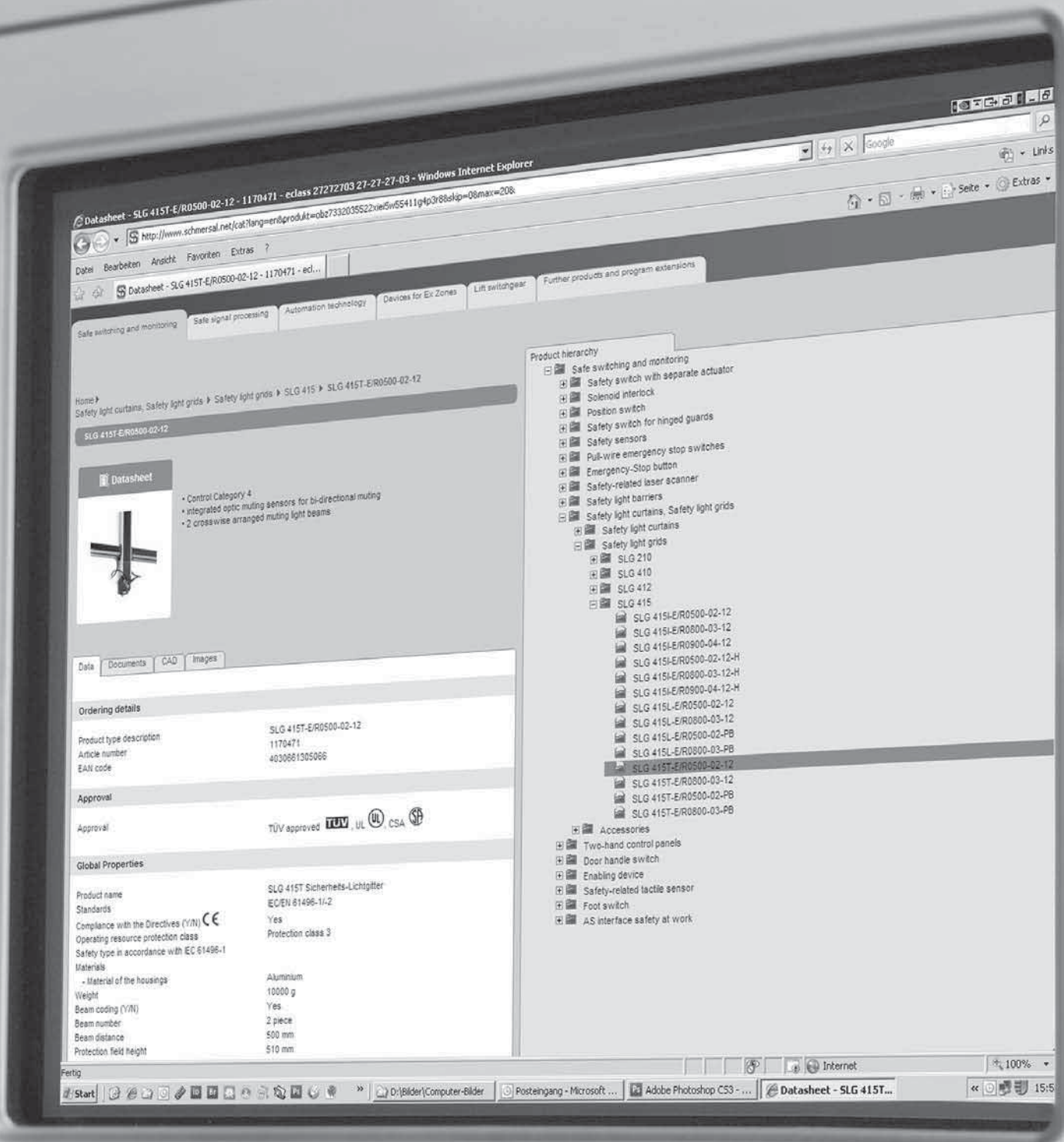
Observación

Accesorios para el conexionado en serie de la salida de diagnóstico, ver Pág. 45

Observación

Mire en el manual de programación y de configuración del Gateway-SD para las funciones en detalle.

Al día



Información de productos y novedades actualizadas en:
www.schmersal.net

Accesorios para el conexionado en serie de la salida de diagnosis



Características generales

Accesorios para realizar un cableado serie rápido, fácil y cómodo de la familia CSS, AZ/AZM 200 y MZM

- **Adaptador CSS-T**

La salida de diagnosis de los sensores CSS 34 pueden ser encadenados con los adaptadores tipo T y cable convencional con conectores de 5/8 polos. El numero de dispositivos esta limitado por un fusible de 2A.

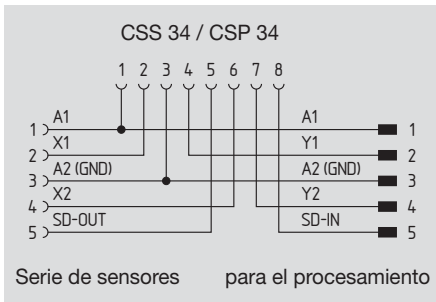
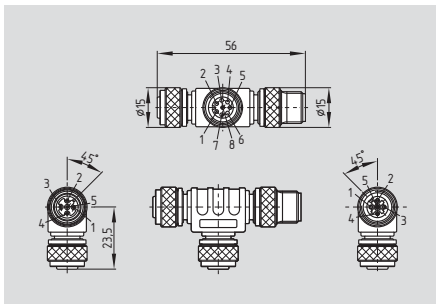
- **Caja de unión SD**

Para ser usada preferiblemente en el conexionado en serie de los componentes MZM y AZM con una alta demanda de potencia, caja IP 65 cerrada o IP 00 abierta para el montaje en cuadros de control.

La caja de unión SD y el adaptador en T son convenientes para el conexionado en serie de los dispositivos con salida de diagnosis en serie. Cuando los dispositivos con salida de diagnosis convencional, son encadenados, solo las salidas de seguridad son conectadas en serie.

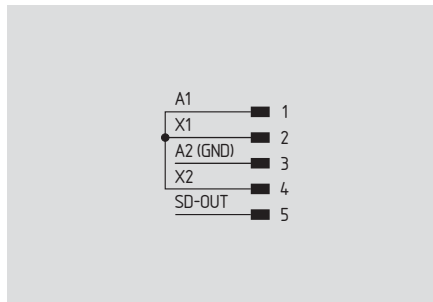
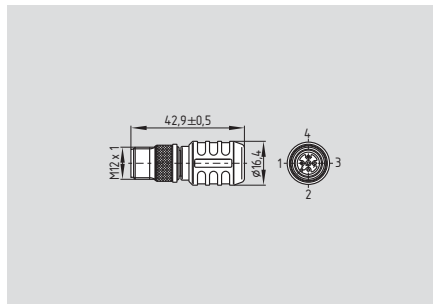
Accesorios para el conexionado en serie de la salida de diagnosis

Adaptador-T CSS-T



- Permite el conexionado en serie de los CSS 34. Al final, ambos canales de seguridad y la salida de diagnosis serie es conectada en serie.

Conector final CSS-T-A



- Suministra voltaje de operación a los canales de seguridad

Datos técnicos

Los sensores CSS 34 deben
 perar a una tensión de: 24 V (-15%/+10%)
 Los sensores CSS 34 deben
 perar a una corriente de: 0,6 A
 Fusible máximo en los
 cables de conexión: 2 A
 Temperatura ambiente: - 25 °C ... + 70 °C

Aceptaciones



Detalles en Pedidos

CSS-T

Adaptador-T

Aceptaciones



Detalles en Pedidos

CSS-T-A

Conector final

Accesorios para el conexionado en serie de la salida de diagnóstico

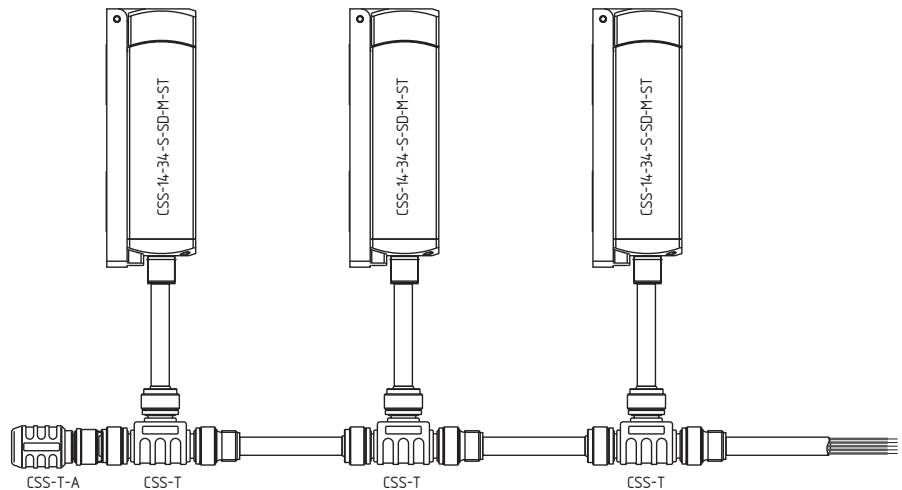
CSS-T y CSS-T-A

El **adaptador-T CSS-T** permite el conexionado en serie de los sensores CSS 34.

Ambas salidas de seguridad y la salida de diagnóstico serie están conectadas en serie. En los sensores con salida de diagnóstico convencional, esta también puede ser conectada en serie, pero en esta configuración la salida de diagnóstico no es evaluada.

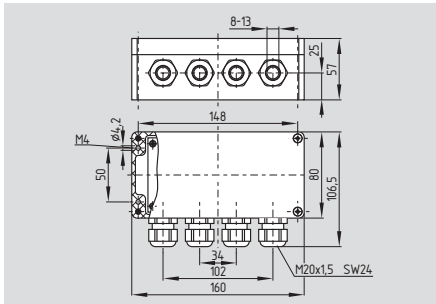
El **conector final CSS-T-A** proporciona a las entradas de seguridad voltaje de operación. Este conector M12x1 puede ser utilizado en el cableado. Nota: Pérdidas de voltaje pueden ocurrir. La longitud del cable, la sección del cable, la caída de tensión en cada sensor. Todos estos factores tienen influencia en el descenso de tensión en la serie de sensores CSS 34!

Ejemplo de circuito



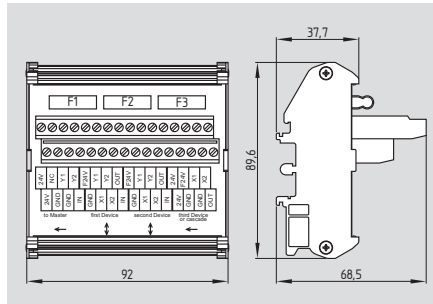
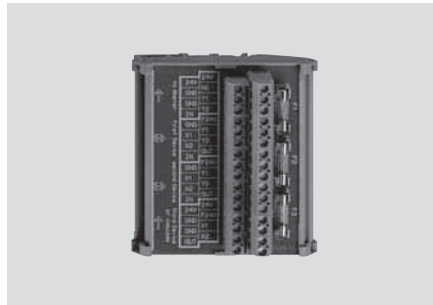
Accesorios para el conexionado en serie de la salida de diagnosis

SD-2V-F-SK



- Para aplicaciones de campo, caja de unión de 2 componentes, con terminales de tornillo
- Los terminales de unión se encuentran en un área cerrada

SD-2V-S-SK



- Para montaje en cuadro, caja de unión de 2 componentes, con terminales de tornillo
- Permite el conexionado en cuadros de control, montaje en riel DIN

Datos técnicos

Normas:	VDE 0100
Caja:	termoplástico, auto-extinguible
Protección:	SD-2V-F-SK: IP 65 SD-2V-S-SK: IP 00 según EN 60529
Clase de protección aislante:	SD-2V-F-SK: II, III SD-2V-S-SK: II
Categoría de sobre-tensión:	III
Grado de polución:	SD-2V-F-SK: 3 SD-2V-S-SK: 2
Conexionado:	Terminales con tornillos
Sección del cable:	min. 0.25 mm ² , máx. 2.5 mm ² (punteras incluidas)
Entrada de cables:	SD-2V-F-SK: 4 x M20x1.5, Para revestimientos de diámetro 8 ... 13 mm
Numero de conexiones:	para cada caja de unión SD, 2 (opcionalmente 3) componentes pueden ser conectados
Aislamiento:	3 fusibles internos, 2 A ruptura lenta, 5 x 20

Condiciones ambientales:

Temperatura ambiente:	- 25 °C ... + 70 °C
Temperatura de almacén y de transporte:	- 25 °C ... + 85 °C
Relative air humidity:	30% ... 95%, no condensando

Datos eléctricos:

Tensión nominal operativa U ₀ :	24 VDC -15% / +10% (fuente de alimentación PELV)
Corriente nominal operativa I ₀ :	16 A
Resistencia al impulso de sobretensión U _{imp} :	800 V
Tensión de aislamiento nominal U _i :	32 VDC
Aislamiento del dispositivo:	16 A

Aceptaciones



Aceptaciones



Detalles en Pedidos

SD-2V-F-SK SD caja de unión para aplicaciones en campo

Detalles en Pedidos

SD-2V-S-SK SD caja de unión para montaje en cuadro

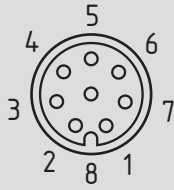
Accesorios – Conectores



Vista general de conectores, códigos de colores y configuración de pines para la conexión de los sensores de seguridad y dispositivos de bloqueo con conector integrado.

Conectores

Conectores M12, 8 polos para CSS 34, CSP 34, CSS 30S



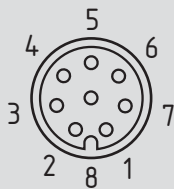
Cable de conexión (Hembra) con conector M12 de 8 polos

IP 67	Longitud del cable 2,5 m, 8 x 0,23 mm ²	Ref. N° 1193608
	Longitud del cable 5,0 m, 8 x 0,23 mm ²	Ref. N° 1193609
	Longitud del cable 10 m, 8 x 0,23 mm ²	Ref. N° 1193610
IP 69K	Longitud del cable 5,0 m, 8 x 0,21 mm ²	Ref. N° 1204470
	Longitud del cable 5,0 m, 8 x 0,21 mm ² , en ángulo	Ref. N° 1204567

Código de colores de los conectores mencionados arriba según EN 60947-5-2: 2004 ²⁾	Función del interruptor se seguridad		Configuración de los pines en el conector integrado	Posibles códigos de colores en otros conectores habituales	
	Con función de diagnóstico	Con diagnóstico serie		Según pr EN 60947-5-2: 2006	Según DIN 47100
bn	A1 Ue	A1 Ue	1	bn	wh
wh	X1 Entrada de seguridad 1	X1 Entrada de seguridad 1	2	wh	bn
bu	A2 GND	A2 GND	3	bu	gn
bk	Y1 Salida de seguridad 1	Y1 Salida de seguridad 1	4	bk	ye
gy	OUT Salida de diagnóstico	OUT SD Salida	5	gy	gy
vt	X2 Entrada de seguridad 2	X2 Entrada de seguridad 2	6	pk	pk
rd	Y2 Salida de seguridad 2	Y2 Salida de seguridad 2	7	vt	bu
pk	IN CSP 34F2: reconocimiento in situ; CSS 34, CSS 30S: Sin función	IN SD Entrada	8	ó / revestimiento	rd

²⁾ CSS 34: código de colores integrados en el cable según EN 60947-5-3: 2004

Conectores M12, 8 polos para CSS 180



Cable de conexión (Hembra) con conector M12 de 8 polos

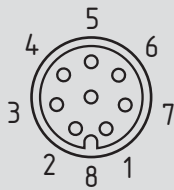
IP 67	Longitud del cable 2,5 m, 8 x 0,23 mm ²	Ref. N° 1193608
	Longitud del cable 5,0 m, 8 x 0,23 mm ²	Ref. N° 1193609
	Longitud del cable 10 m, 8 x 0,23 mm ²	Ref. N° 1193610

Código de colores de los conectores mencionados arriba y código de colores del cable integrado según EN 60947-5-2: 2004	Función del interruptor se seguridad		Configuración de los pines en el conector integrado	Posibles códigos de colores en otros conectores habituales	
				Según pr EN 60947-5-2: 2006	Según DIN 47100
bn	A1 Ue		1	bn	wh
wh	X2 Entrada de seguridad 2		2	wh	bn
bu	A2 GND		3	bu	gn
bk	Y1 Salida de seguridad 1		4	bk	ye
gy	OUT Salida de diagnóstico		5	gy	gy
vt	X1 Entrada de seguridad 1		6	pk	pk
rd	Y2 Salida de seguridad 2		7	vt	bu
pk ¹⁾	Sin función		8	ó / revestimiento	rd

¹⁾ cable integrado de 7 hilos

Conectores

Conectores M12, 8 polos para AZ/AZM 200, MZM 100



Cable de conexión (Hembra) con conector M12 de 8 polos

IP 67	Longitud del cable 2,5 m, 8 x 0,23 mm ²	Ref. N° 1209963
	Longitud del cable 5,0 m, 8 x 0,23 mm ²	Ref. N° 1209964
	Longitud del cable 10 m, 8 x 0,23 mm ²	Ref. N° 1209960

IP 69K	Longitud del cable 5,0 m, 8 x 0,21 mm ²	Ref. N° 1204470
	Longitud del cable 5,0 m, 8 x 0,21 mm ² , en ángulo	Ref. N° 1204567

Código de colores de los conectores mencionados arriba según EN 60947-5-2: 2004	Función del interruptor se seguridad		Configuración de los pines en el conector integrado	Posibles códigos de colores en otros conectores habituales	
	Con función de diagnóstico	Con diagnóstico serie		Según pr EN 60947-5-2: 2006	Según DIN 47100
bn	A1 Ue	A1 Ue	1	bn	wh
wh	X1 Entrada de seguridad 1	X1 Entrada de seguridad 1	2	wh	bn
bu	A2 GND	A2 GND	3	bu	gn
bk	Y1 Salida de seguridad 1	Y1 Salida de seguridad 1	4	bk	ye
gy	OUT Salida de diagnóstico	OUT SD Salida	5	gy	gy
vt	X2 Entrada de seguridad 2	X2 Entrada de seguridad 2	6	pk	pk
rd	Y2 Salida de seguridad 2	Y2 Salida de seguridad 2	7	vt	bu
pk	IN Control del bloqueo	IN SD Entrada	8	ó / revestimiento	rd

Conectores M23, (8+1) polos para AZ/AZM 200, MZM 100



Cable de conexión (Hembra) con conector M23 de (8+1) polos

IP 67	Longitud del cable 5,0 m LIYY, 8 x 0,75 mm ²	Ref. N° 1209959
	Longitud del cable 10 m LIYY, 8 x 0,75 mm ²	Ref. N° 1209958

Conector: Con terminales (para conexionado por soldadura)	Ref. N° 1209970
Con terminales (para conexionado con conectores)	Ref. N° 1209994

N° del pin del conector arriba mencionado	Función del interruptor se seguridad		Configuración de los pines en el conector integrado	Posibles códigos de colores en otros conectores habituales	
	Con función de diagnóstico	Con diagnóstico serie		Según pr EN 60947-5-2: 2006	Según DIN 47100
1	A1 Ue	A1 Ue	1	bn	wh
2	X1 Entrada de seguridad 1	X1 Entrada de seguridad 1	2	wh	bn
3	A2 GND	A2 GND	3	bu	gn
4	Y1 Salida de seguridad 1	Y1 Salida de seguridad 1	4	bk	ye
5	OUT Salida de diagnóstico	OUT SD Salida	5	gy	gy
6	X2 Entrada de seguridad 2	X2 Entrada de seguridad 2	6	pk	pk
7	Y2 Salida de seguridad 2	Y2 Salida de seguridad 2	7	vt	bu
8	IN Control del bloqueo	IN SD Entrada	8	ó / revestimiento	rd
	Sin función	Sin función	9		

Conectores

Leyenda: Códigos de colores

bk	negro
bn	marrón
bu	azul

gn	verde
gy	gris
or	naranja

pk	rosa
rd	rojo
vt	violeta

wh	blanco
ye	amarillo

Tablas de diagnóstico de los interruptores electrónicos de seguridad, dispositivos de bloqueo por solenoide y sensores de seguridad



Diagnóstico del interruptor de seguridad AZ 200Página 54

Diagnóstico del dispositivo de bloqueo AZM 200 (B) . . .Página 56

Diagnóstico del dispositivo de bloqueo MZM 100Página 58

Diagnóstico del sensor de seguridad CSS 30SPágina 62

Diagnóstico del sensor de seguridad CSS 34Página 64

Diagnóstico del sensor de seguridad CSS 34Página 66

Diagnóstico del sensor de seguridad CSS 180Página 67

Tablas de diagnóstico

Diagnóstico del interruptor de seguridad AZ 200 con salida de diagnóstico

Salida de diagnóstico	Códigos de parpadeo (rojo)	Significa	Desconexión después de	Causa
<p>Salida de diagnóstico El interruptor de seguridad AZ 200 .-.1P2P tiene una salida de diagnóstico: OUT: Resguardo cerrado, actuador insertado y ningún fallo detectado</p>	1 impulso	Fallo (advertencia) salida Y1	30 min	Error al chequear la salida Y1, aunque la salida este deshabilitada
<p>Fallo Fallos, los cuales no garantizan el correcto funcionamiento del interruptor de seguridad AZ 200 (fallos internos), dan como resultado una inmediata desconexión de las salidas de seguridad. Fallos, los cuales no afectan inmediatamente el correcto funcionamiento del interruptor de seguridad AZ 200, (por ejemplo: cruce de cables, error de temperatura, corto circuito, +24 VDC en la salida de seguridad), dan como resultado un retardo en la desconexión de las salidas de seguridad (ver tabla).</p>	2 impulsos	Fallo (advertencia) salida Y2	30 min	Error al chequear la salida Y2, aunque la salida este deshabilitada
	3 impulsos	Fallo (advertencia) cruce entre cables	30 min	Cruce entre los cables de salida o error en ambas salidas
	4 impulsos	Fallo (advertencia) temperatura ambiente muy alta	30 min	Temperatura medida muy alta en el interior
	5 impulsos	Error de actuador	0 min	El código (frecuencia) del actuador detectado no corresponde al valor requerido, actuador incorrecto o defectuoso
<p>Después de eliminar el fallo, el mensaje de error es eliminado tras abrir y cerrar el resguardo respectivo. Las salidas de seguridad se habilitan y podemos rearmar la máquina.</p>	6 impulsos	Error combinación de sensores	0 min	Una combinación inválida de sensores fue detectado por las 4 bobinas del interruptor de seguridad AZ 200. (Ajuste de corriente: perno de enganche detectado y sensor de puerta no detectado => enganche roto o forzado)
<p>Advertencia de fallo Si un fallo ha ocurrido, el cual deshabilita la salida de seguridad pasados 30 minutos. Las salidas de seguridad inicialmente permanecen habilitadas con el fin de permitir una parada segura y controlada del proceso. La advertencia de fallo es borrada con la causa es eliminada.</p>	Rojo continuo	Fallo interno	0 min	-

Función de diagnóstico para el interruptor de seguridad AZ 200

Las condiciones de operación, las averías y fallos del interruptor de seguridad son señalizados a través de LEDs de tres colores instalados en la parte frontal del equipo.

Condición del sistema	LED			Salidas de seguridad Y1, Y2	Salida de diagnóstico OUT
	verde	rojo	amarillo		
Resguardo abierto	On	Off	Off	0 V	0 V
Resguardo cerrado, actuador no insertado	On	Off	Off	0 V	24 V
Resguardo cerrado, actuador insertado	On	Off	On	24 V (Cuando X1 = X2 = 24 V)	24 V
Advertencia de fallo ¹⁾ , actuador insertado, detección del resguardo apagado	On	Parpadeo ²⁾	On	24 V (Cuando X1 = X2 = 24 V)	24 V
Fallo	On	Parpadeo	Off	0 V	24 V / 0 V

¹⁾ después de 30 min -> 0 V

²⁾ se refiere en códigos de parpadeo

Tablas de diagnóstico

Diagnóstico del interruptor de seguridad AZ 200 con salida de diagnóstico serie

Interruptor de seguridad con salida de diagnóstico serie

El interruptor de seguridad con salida de diagnóstico serie tiene una entrada y una salida serie en vez de una salida convencional de diagnóstico. Los interruptores son conectados en cadena (cableados en serie) Los datos de diagnóstico son transmitidos a través de la serie.

Pueden conectarse hasta un total de 31 dispositivos en serie. Para la evaluación de la señal de diagnóstico serie se utiliza el Gateway SD-I-DP-V0-2 PROFIBUS. Esta salida de diagnóstico es integrada como un esclavo en una red profibus. Esto permite la evaluación de la señal de diagnóstico por un PLC.

La información de operación de los datos de respuesta y diagnóstico es automática y se escribe permanentemente en un byte de entrada del PLC por cada uno de los sensores de seguridad de la serie. Los datos de respuesta de cada sensor de seguridad son transmitidos al componente con un byte de salida del PLC.

En caso de error de comunicación entre la interfaz PROFIBUS-Gateway y el sensor de seguridad, el estado de la salida de seguridad del sensor se mantiene.

Fallos

Un error puede ocurrir, dando como resultado una inmediata desactivación de las salidas de seguridad. El error es restaurado cuando la causa de error es eliminada y el bit 7 del byte de respuesta cambia de 1 a 0 cuando la guarda de seguridad es abierta. Errores en las salidas de seguridad solo podrán ser borradas después de la próxima desconexión, por que la neutralización del error no puede ser detectado antes.

Advertencia de fallo

Si un fallo ha ocurrido, el cual deshabilita la salida de seguridad pasados 30 minutos. Las salidas de seguridad inicialmente permanecen habilitadas con el fin de permitir una parada segura y controlada del proceso. La advertencia de fallo es borrada cuando la causa es eliminada.

Fallo de diagnóstico (advertencia)

Si un fallo (advertencia) es señalado como un byte de respuesta, la información detallada de este fallo (advertencia) puede ser leído.

Bit N°	Byte solicitado	Byte de respuesta	Diagnostica advertencia de fallo	Diagnóstico fallo
Bit 0:	---	Salida de seguridad habilitada	Error salida Y1	Error salida Y1
Bit 1:	---	Actuador detectado	Error salida Y2	Error salida Y2
Bit 2:	---	---	Cruce de hilos	Cruce de hilos
Bit 3:	---	---	Temperatura ambiente muy alta	Temperatura ambiente muy alta
Bit 4:	---	Condición de entrada X1 y X2	---	Fallo de actuador, fallo de codificación o falsa combinación de actuadores.
Bit 5:	---	Resguardo detectado	Fallo interno	Fallo interno
Bit 6:	---	Advertencia de fallo	Error de comunicación entre el Gateway PROFIBUS y el sensor de seguridad	---
Bit 7:	Fallo de rearme	Fallo (circuito de rearme apagado)	Voltage de operación muy bajo	---

Las condiciones descritas se obtienen con el bit = 1

Tablas de diagnóstico

Diagnóstico del dispositivo de bloqueo AZM 200 (B) con salida de diagnóstico

Principio de operación de la salida de diagnóstico	Códigos de parpadeo (rojo)	Significa	Desconexión después de	Causa
La protección contra cortocircuito de la salida de diagnóstico puede ser usado como un indicador central o como una función de control, por ejemplo un PLC La salida de diagnóstico no es una salida de seguridad!	1 impulso	Fallo (advertencia) salida Y1	30 min	Error al chequear la salida Y1, aunque la salida este deshabilitada
	2 impulsos	Fallo (advertencia) salida Y2	30 min	Error al chequear la salida Y2, aunque la salida este deshabilitada
Dependiendo de la referencia, la siguiente señal de diagnóstico es transmitida: Referencia 1P2P: OUT Resguardo cerrado	3 impulsos	Fallo (advertencia) cruce entre cables	30 min	Cruce entre los cables de salida o error en ambas salidas
Referencia 1P2PW: OUT Señal de diagnóstico combinada, resguardo cerrado y dispositivo bloqueado	4 impulsos	Fallo (advertencia) temperatura ambiente muy alta	30 min	Temperatura medida muy alta en el interior
Fallo Fallos, los cuales no garantizan el correcto funcionamiento del dispositivo de bloqueo AZM 200 (fallos internos), dan como resultado una inmediata desconexión de las salidas de seguridad. Fallos, los cuales no afectan inmediatamente el correcto funcionamiento del dispositivo bloqueo AZM 200, (por ejemplo: cruce de cables, error de temperatura, corto circuito, +24 VDC en la salida de seguridad), dan como resultado un retardo en la desconexión de las salidas de seguridad (ver tabla). Después de eliminar el fallo, el mensaje de error es eliminado tras abrir y cerrar el resguardo respectivo. Las salidas de seguridad se habilitan y podemos rearmar la máquina.	5 impulsos	Error de actuador	0 min	El código (frecuencia) del actuador detectado no corresponde al valor requerido, actuador incorrecto o defectuoso
	6 impulsos	Error combinación de sensores	0 min	Una combinación inválida de sensores fue detectado por las 4 boninas del interruptor de seguridad AZ 200. (Ajuste de corriente: perno de enganche detectado y sensor de puerta no detectado => enganche roto o forzado)
	Rojo continuo	Fallo interno	0 min	-

Advertencia de fallo

Si un fallo ha ocurrido, el cual deshabilita la salida de seguridad pasados 30 minutos. Las salidas de seguridad inicialmente permanecen habilitadas con el fin de permitir una parada segura y controlada del proceso. La advertencia de fallo es borrada cuando la causa es eliminada.

Función de diagnóstico para el dispositivo de bloqueo AZM 200

Las condiciones de operación, las averías y fallos del interruptor de seguridad son señalizados a través de LEDs de tres colores instalados en la parte frontal del equipo.

Condición del sistema	Control del bloqueo IN		LED			Salidas de seguridad Y1, Y2		Salida de diagnóstico OUT	
	Enclavamiento por tensión	Desenclavamiento por tensión	verde	rojo	amarillo	AZM 200...	AZM 200 B...	-1P2P	-1P2PW
Resguardo abierto	24 V (0 V)	0 V (24 V)	On	Off	Off	0 V	0 V	0 V	0 V
Resguardo cerrado, actuador no insertado	24 V	0 V	On	Off	Off	0 V	0 V	0 V	0 V
Resguardo cerrado, actuador insertado, no bloqueado	24 V	0 V	On	Off	Parpadeo	0 V	24 V	24 V	24 V
Resguardo cerrado, actuador insertado, No se consigue el bloqueo	0 V	24 V	On	Off	Parpadeo	0 V	24 V	24 V	0 V
Resguardo cerrado, actuador insertado y bloqueado	0 V	24 V	On	Off	On	24 V	24 V	24 V	24 V
Advertencia de fallo ¹⁾ , Solenoide bloqueado	0 V	24 V	On	Parpadeo ²⁾	On	24 V ¹⁾	24 V ¹⁾	0 V	0 V
Fallo	0 V (24 V)	24 V (0 V)	On	Parpadeo ²⁾	Off	0 V	0 V	0 V	0 V

¹⁾ después de 30 min -> fallo

²⁾ se refiere en códigos de parpadeo

Tablas de diagnóstico

Diagnóstico del dispositivo de bloqueo AZM 200 (B) con salida de diagnóstico serie

Dispositivo de bloqueo AZM 200 con salida de diagnóstico serie

El dispositivo de bloqueo con salida de diagnóstico serie tiene una entrada y una salida serie en vez de una salida convencional de diagnóstico. Los interruptores son conectados en cadena (cableados en serie) Los datos de diagnóstico son transmitidos a través de la serie.

Pueden conectarse hasta un total de 31 dispositivos en serie. Para la evaluación de la señal de diagnóstico serie se utiliza el Gateway SD-I-DP-V0-2 PROFIBUS. Esta salida de diagnóstico es integrada como un esclavo en una red profibus. Esto permite la evaluación de la señal de diagnóstico por un PLC.

La información de operación de los datos de respuesta y diagnóstico es automática y se escribe permanentemente en un byte de entrada del PLC por cada uno de los sensores de seguridad de la serie. Los datos de respuesta de cada sensor de seguridad son transmitidos al componente con un byte de salida del PLC.

En caso de error de comunicación entre la interfaz PROFIBUS-Gateway y el sensor de seguridad, el estado de la salida de seguridad del sensor se mantiene.

Fallo

Un error puede ocurrir, dando como resultado una inmediata desactivación de las salidas de seguridad. El error es restaurado cuando la causa de error es eliminada y el bit 7 del byte de respuesta cambia de 1 a 0 cuando la guarda de seguridad es abierta.

Errores en las salidas de seguridad solo podrán ser borradas después de la próxima desconexión, por que la neutralización del error no puede ser detectado antes.

Advertencia de fallo

Un error puede ocurrir, dando como resultado la desactivación del canal de seguridad después de 30 minutos. Las salidas de seguridad inicialmente se mantienen activadas con el fin de detener la máquina de forma segura y controlada. La advertencia de fallo es eliminada cuando desaparece la causa del fallo.

Fallo de diagnóstico (advertencia)

Si un fallo (advertencia) es señalizado como un byte de respuesta, la información detallada de este fallo (advertencia) puede ser leído.

Bit N°	Byte solicitado	Byte de respuesta	Diagnostica advertencia de fallo	Diagnóstico fallo
Bit 0:	Bobina energizada independiente-mente si es enclavamiento ó desenclavamiento por tensión	Salida de seguridad habilitada	Error salida Y1	Error salida Y1
Bit 1:	---	Actuador detectado	Error salida Y2	Error salida Y2
Bit 2:	---	Actuador detectado y bloqueado	Cruce de hilos	Cruce de hilos
Bit 3:	---	---	Temperatura ambiente muy alta	Temperatura ambiente muy alta
Bit 4:	---	Condición de entrada X1 y X2	---	Fallo de actuador, fallo de codificación o falsa combinación de actuadores.
Bit 5:	---	Resguardo detectado	Fallo interno	Fallo interno
Bit 6:	---	Advertencia de fallo	Error de comunicación entre el Gateway PROFIBUS y el dispositivo de bloqueo	---
Bit 7:	Fallo de rearme	Fallo (circuito de rearme apagado)	Voltage de operación muy bajo	---

Las condiciones descritas se obtienen con el bit = 1

Ejemplo del funcionamiento de los LEDs de diagnosis, estado de la señal serie y de las salidas de seguridad

Condición del sistema	LED's			Salidas de seguridad Y1, Y2	Byte de respuesta Bit N°							
	verde	rojo	amarillo		7	6	5	4	3	2	1	0
Fuente de alimentación conectada, resguardo abierto	On	Off	Off	0 V	0	0	0	X	0	0	0	0
Resguardo cerrado, actuador presente	On	Off	Parpadeo	0 V	0	0	0	X	0	0	1	0
Resguardo cerrado y bloqueado	On	Off	On	24 V	0	0	0	1	0	1	1	1
Advertencia de fallo ¹⁾ , resguardo bloqueado	On	Parpadeo	On	24 V	0	1	0	1	0	1	1	1
Fallo	On	Parpadeo	Off	0V	1	0	0	X	0	X	X	0

¹⁾ después de 30 min -> fallo

Tablas de diagnóstico

Diagnóstico del dispositivo de bloqueo MZM 100 con salida de diagnóstico

Principio de operación de la salida de diagnóstico	Códigos de parpadeo (rojo)	Significa	Desconexión después de	Causa
La protección contra cortocircuito de la salida de diagnóstico puede ser usado como un indicador central o como una función de control, por ejemplo un PLC. La salida de diagnóstico no es una salida de seguridad!	1 impulso	Fallo (advertencia) salida Y1	30 min	Error al chequear la salida Y1, aunque la salida este deshabilitada
	2 impulsos	Fallo (advertencia) salida Y2	30 min	Error al chequear la salida Y2, aunque la salida este deshabilitada
Dependiendo de la referencia, la siguiente señal de diagnóstico es transmitida: Referencia 1P2P: OUT resguardo cerrado Referencia 1P2PW: OUT señal de diagnóstico combinada, resguardo cerrado y dispositivo bloqueado	3 impulsos	Fallo (advertencia) cruce entre cables	30 min	Cruce entre los cables de salida o error en ambas salidas Al cabo de 30 min. debe desconectarse y conectarse nuevamente la alimentación.
Fallo Fallos, los cuales no garantizan el correcto funcionamiento del dispositivo de bloqueo MZM 100 (fallos internos), dan como resultado una inmediata desconexión de las salidas de seguridad.	5 impulsos	Error de actuador	0 min	El código del actuador detectado no corresponde al valor requerido
Fallos, los cuales no afectan inmediatamente el correcto funcionamiento del dispositivo bloqueo MZM 100, (por ejemplo: cruce de cables, error de temperatura, corto circuito, +24 VDC en la salida de seguridad), dan como resultado un retardo en la desconexión de las salidas de seguridad (ver tabla).	6 impulsos	Error fuerza de retención	0 min	No se obtiene la fuerza de retención (desalineamiento/suciedad), la fuerza de retención es menor a 500 N
	10 impulsos	Temperatura del imán elevada	0 min	Temperatura del imán elevada, más de 70 °C
	Rojo continuo	Fallo interno	0 min	-

Después de eliminar el fallo, el mensaje de error es eliminado tras abrir y cerrar el resguardo respectivo. Cuando el resguardo es bloqueado nuevamente. Las salidas de seguridad son habilitadas.

Función de diagnosis del dispositivo de bloqueo magnético MZM 100

Las condiciones de operación, las averías y fallos del interruptor de seguridad son señalizados a través de LEDs de tres colores instalados en la parte frontal del equipo.

Condición del sistema	Control del bloqueo IN	LED			Salidas de seguridad Y1, Y2	Salida de diagnóstico OUT	
		verde	rojo	amarillo		-1P2P	-1P2PW
Resguardo abierto	0 V	On	Off	Off	0 V	0 V	0 V
Resguardo cerrado, actuador presente	0 V	On	Off	Parpadeo	0 V	24 V	24 V
Resguardo cerrado, fuerza de retención muy baja	24 V	On	Off	Parpadeo	0 V	24 V	0 V
Resguardo cerrado y bloqueado	24 V	On	Off	On	24 V	24 V	24 V
Advertencia de fallo, puerta bloqueada	24 V	On	Parpadeo ²⁾	On	24 V ¹⁾	0 V	0 V
Fallo	0V/24V	On	Parpadeo ²⁾	Off	0V	0V	0 V
Se ha forzado malintencionadamente el dispositivo de bloque	0V/24V	On	Parpadeo	Parpadeo	0V	0V	0 V

¹⁾ después de 30 min -> fallo

²⁾ se refiere en códigos de parpadeo

Tablas de diagnóstico

Diagnóstico del dispositivo de bloqueo MZM 100 con salida de diagnóstico serie

Dispositivo de bloqueo MZM 100 con salida de diagnóstico serie

El dispositivo de bloqueo con salida de diagnóstico serie tiene una entrada y una salida serie en vez de una salida convencional de diagnóstico. Los interruptores son conectados en cadena (cableados en serie). Los datos de diagnóstico son transmitidos a través de la serie.

Pueden conectarse hasta un total de 31 dispositivos en serie. Para la evaluación de la señal de diagnóstico serie se utiliza el Gateway SD-I-DP-V0-2 PROFIBUS. Esta salida de diagnóstico es integrada como un esclavo en una red profibus. Esto permite la evaluación de la señal de diagnóstico por un PLC.

La información de operación de los datos de respuesta y diagnóstico es automática y se escribe permanentemente en un byte de entrada del PLC por cada uno de los sensores de seguridad de la serie. Los datos de respuesta de cada sensor de seguridad son transmitidos al componente con un byte de salida del PLC.

En caso de error de comunicación entre la interfaz PROFIBUS-Gateway y el sensor de seguridad, el estado de la salida de seguridad del sensor se mantiene.

Fallo

Un error puede ocurrir, dando como resultado una inmediata desactivación de las salidas de seguridad. El error es restaurado cuando la causa de error es eliminada y el bit 7 del byte de respuesta cambia de 1 a 0 cuando la guarda de seguridad es abierta. Errores en las salidas de seguridad solo podrán ser borradas después de la próxima desconexión, por que la neutralización del error no puede ser detectado antes.

Advertencia de fallo

Un error puede ocurrir, dando como resultado la desactivación del canal de seguridad después de 30 minutos. Las salidas de seguridad inicialmente se mantienen activadas con el fin de detener la máquina de forma segura y controlada. La advertencia de fallo es eliminada cuando desaparece la causa del fallo.

Bit N°	Byte solicitado	Byte de respuesta	Diagnostica advertencia de fallo	Diagnóstico fallo
Bit 0:	Bobina energizada, fallo de rearme	Salida de seguridad habilitada	Error salida Y1	Error salida Y1
Bit 1:	---	Actuador detectado	Error salida Y2	Error salida Y2
Bit 2:	---	Bobina activada	Cruce de hilos	Cruce de hilos
Bit 3:	---	---	Temperatura del imán muy alta	Temperatura del imán muy alta
Bit 4:	---	Condición de entrada X1 y X2	---	Fallo de actuador, fallo de codificación
Bit 5:	---	---	Fallo interno	Fallo interno
Bit 6:	---	Advertencia de fallo	Error de comunicación entre el Gateway PROFIBUS y el dispositivo de bloqueo	Se ha forzado malintencionadamente el dispositivo de bloque
Bit 7:	Fallo de rearme	Fallo (circuito de rearme apagado)	Voltage de operación muy bajo	---

Las condiciones descritas se obtienen con el bit = 1

Ejemplo de función de diagnóstico: LEDS, estado de la señal de salida serie y de las salidas de seguridad

Condición del sistema	LED's			Salidas de seguridad Y1, Y2	Byte de respuesta Bit N°							
	verde	rojo	amarillo		7	6	5	4	3	2	1	0
Fuente de alimentación conectada, resguardo abierto	On	Off	Off	0 V	0	0	0	X	0	0	0	0
Resguardo cerrado, actuador presente	On	Off	Parpadeo	0 V	0	0	0	X	0	0	1	0
Resguardo cerrado y bloqueado	On	Off	On	24 V	0	0	0	1	0	1	1	1
Advertencia de fallo ¹⁾ , puerta bloqueada	On	Parpadeo	On	24 V	0	1	0	1	0	1	1	1
Fallo	On	Parpadeo	Off	0V	1	0	0	X	0	X	X	0

¹⁾ después de 30 min -> fallo

Tablas de diagnóstico

Diagnóstico del interruptor de seguridad MZM 100 B con salida de diagnóstico

Principio de operación de la salida de diagnóstico	Códigos de parpadeo (rojo)	Significa	Desconexión después de	Causa
La protección contra cortocircuito de la salida de diagnóstico puede ser usado como un indicador central o como una función de control, por ejemplo un PLC. (ver tabla)	1 impulso	Fallo (advertencia) salida Y1	30 min	Error al chequear la salida Y1, aunque la salida este deshabilitada
La salida de diagnóstico no es una salida de seguridad!	2 impulsos	Fallo (advertencia) salida Y2	30 min	Error al chequear la salida Y2, aunque la salida este deshabilitada
Fallo Fallos, los cuales no garantizan el correcto funcionamiento del interruptor de seguridad con función de bloqueo MZM 100 B (fallos internos), dan como resultado una inmediata desconexión de las salidas de seguridad.	3 impulsos	Fallo (advertencia) cruce entre cables	30 min	Cruce entre los cables de salida o error en ambas salidas. Al cabo de 30 min. debe desconectarse y conectarse nuevamente la alimentación.
Fallos, los cuales no afectan inmediatamente el correcto funcionamiento del interruptor de seguridad con función de bloqueo MZM 100 B, (por ejemplo: cruce de cables, error de temperatura, corto circuito, +24 VDC en la salida de seguridad), dan como resultado un retardo en la desconexión de las salidas de seguridad (ver tabla).	5 impulsos	Error de actuador	0 min	El código del actuador detectado no corresponde al valor requerido
	10 impulsos	Temperatura del imán elevada	0 min	Temperatura del imán elevada, más de 70 °C
Después de eliminar el fallo, el mensaje de error es eliminado tras abrir y cerrar el resguardo respectivo. Cuando el resguardo es bloqueado nuevamente. Las salidas de seguridad son habilitadas.	Rojo continuo	Fallo interno	0 min	-

Función de diagnóstico del interruptor de seguridad con función de bloqueo MZM 100B

La salida de diagnosis "OUT" indica los fallos antes de que la salida de seguridad sea desactivada, permitiendo al controlador detener el proceso de producción de forma segura y controlada

Condición del sistema	Control del bloqueo IN	LED			Salidas de seguridad Y1, Y2	Salida de diagnóstico OUT
		verde	rojo	amarillo		
Resguardo abierto	0 V	On	Off	Off	0 V	0 V
Resguardo cerrado, actuador presente	0 V	On	Off	Parpadeo	24 V	24 V Resguardo cerrado y puede ser bloqueado
Resguardo cerrado y bloqueado	24 V	On	Off	On	24 V	24 V
Advertencia de fallo ²⁾ , actuador presente	0 V/24 V	On	Parpadeo ¹⁾	Parpadeo/On	24 V	0 V
Fallo	0 V/24 V	On	Parpadeo ¹⁾	Off	0 V	0 V

¹⁾ se refiere en códigos de parpadeo

²⁾ después de 30 min -> fallo

Tablas de diagnóstico

Diagnóstico del interruptor de seguridad MZM 100 B con salida de diagnóstico serie

Interruptor de seguridad MZM 100 B con salida de diagnóstico serie

Interruptores de seguridad con salida de diagnóstico serie tiene una entrada y una salida serie en vez de una salida convencional de diagnóstico. Los interruptores son conectados en cadena (cableados en serie). Los datos de diagnóstico son transmitidos a través de la serie.

Pueden conectarse hasta un total de 31 interruptores de seguridad en serie. Para la evaluación de la señal de diagnóstico serie se utiliza el Gateway SD-I-DP-V0-2 PROFIBUS. Esta salida de diagnóstico es integrada como un esclavo en una red profibus. Esto permite la evaluación de la señal de diagnóstico por un PLC.

La información de operación de los datos de respuesta y diagnóstico es automática y se escribe permanentemente en un byte de entrada del PLC por cada uno de interruptor de seguridad de la serie. Los datos de respuesta de cada interruptor de seguridad son transmitidos al componente con un byte de salida del PLC.

En caso de error de comunicación entre la interfaz PROFIBUS-Gateway y el interruptor de seguridad, el estado de la salida de seguridad del sensor se mantiene.

Fallo

Un error puede ocurrir, dando como resultado una inmediata desactivación de las salidas de seguridad. El error es restaurado cuando la causa de error es eliminada y el bit 7 del byte de respuesta cambia de 1 a 0 cuando la guarda de seguridad es abierta.

Errores en las salidas de seguridad solo podrán ser borradas después de la próxima desconexión, por que la neutralización del error no puede ser detectado antes.

Advertencia de fallo

Un error puede ocurrir, dando como resultado la desactivación del canal de seguridad después de 30 minutos. Las salidas de seguridad inicialmente se mantienen activadas con el fin de detener la máquina de forma segura y controlada. La advertencia de fallo es eliminada cuando desaparece la causa del fallo.

Fallo de diagnóstico (advertencia)

Si un fallo (advertencia) es señalado como un byte de respuesta, la información detallada de este fallo (advertencia) puede ser leído.

Bit N°	Byte solicitado	Byte de respuesta	Diagnostica advertencia de fallo	Diagnóstico fallo
Bit 0:	Bobina energizada, fallo de rearme	Salida de seguridad habilitada	Error salida Y1	Error salida Y1
Bit 1:	---	Actuador detectado	Error salida Y2	Error salida Y2
Bit 2:	---	Actuador detectado y bloqueado	Cruce de hilos	Cruce de hilos
Bit 3:	---	---	Temperatura del imán muy alta	Temperatura del imán muy alta
Bit 4:	---	Condición de entrada X1 y X2	Cierre bloqueado	Fallo de actuador, fallo de codificación
Bit 5:	---	---	Fallo interno	Fallo interno
Bit 6:	---	Advertencia de fallo	Error de comunicación entre el Gateway PROFIBUS y el interruptor de seguridad	---
Bit 7:	Fallo de rearme	Fallo (circuito de rearme apagado)	Voltage de operación muy bajo	---

Las condiciones descritas se obtienen con el bit = 1

Ejemplo de función de diagnóstico: LEDS, estado de la señal de salida serie y de las salidas de seguridad

Condición del sistema	LED's			Salidas de seguridad Y1, Y2	Byte de respuesta Bit N°							
	verde	rojo	amarillo		7	6	5	4	3	2	1	0
Fuente de alimentación conectada, resguardo abierto	On	Off	Off	0 V	0	0	0	X	0	0	0	0
Resguardo cerrado, actuador presente	On	Off	Parpadeo	24 V	0	0	0	1	0	0	1	1
Resguardo cerrado y bloqueado	On	Off	On	24 V	0	0	0	1	0	1	1	1
Advertencia de fallo ¹⁾ , actuador presente	On	Parpadeo	On	24 V	0	1	0	1	0	1	1	1
Fallo	On	Parpadeo	Off	0 V	1	0	0	X	0	X	X	0

¹⁾ después de 30 min -> fallo






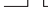
Tablas de diagnóstico

Diagnóstico del sensor de seguridad CSS 30S con salida de diagnóstico

La apertura de un resguardo de seguridad causa la apertura inmediata de las salidas de seguridad del sensor.

Un corto entre cables no afecta inmediatamente a la función de seguridad del sensor, por lo que se genera un retardo en la desconexión, de esta forma la salida de seguridad se desconecta pasado 30 minutos, si el fallo no es eliminado. La salida de diagnóstico se desconecta inmediatamente.

Esta combinación de señales, salida de diagnóstico deshabilitada y salida de seguridad habilitada, permite al controlador detener el proceso de producción de forma segura y controlada.

LED (rojo)	Código de parpadeo	Causa
1 impulso		Error salida Y1
2 impulsos		Error salida Y2
3 impulsos		Cruce de hilos
4 impulsos		Temperatura ambiente muy alta
5 impulsos		Actuador incorrecto o defectuoso
Rojo continuo		Fallo interno

Ejemplo de función de diagnóstico para sensor CSS 30S con salida de diagnóstico convencional

Condición del sistema	Pareja de LEDs		LED amarillo	Salida de diagnóstico	Salidas de seguridad	Observación
	verde	rojo				
Fuente de alimentación conectada, no actuado	On	Off	Off	0 V	0 V	Fuente de alimentación conectada, no existe evaluación de la calidad del voltaje
Actuado	On	Off	On	24 V	24 V	El LED amarillo se enciende cuando el actuador se encuentra dentro del rango de detección
Actuado, actuador en el límite del área	On	Off	Parpadeo	24 V pulsado	24 V	El sensor debe ser ajustados antes que el actuador salga del rango máximo de conmutación y la señal de seguridad sea deshabilitada y se detenga la máquina
Actuado, advertencia de fallo	Off	Parpadeo	On	0 V	24 V	Después de 30 minutos: error de condición activada, salida de seguridad deshabilitada.
Actuado, fallo	Off	Parpadeo	On	0 V	0 V	Se refiere en códigos de parpadeo
Actuado, fallo interno	Off	On	On	0 V	0 V	-

Tablas de diagnóstico

Diagnóstico del sensor de seguridad CSS 30S con salida de diagnóstico serie

Los sensores con salida de diagnóstico serie tienen un cable de entrada y salida serie en vez de una salida convencional de diagnóstico. Si el sensor CSS es conectado en serie, los canales de seguridad y las líneas de entrada salida de diagnóstico serie son conectados en serie.

Pueden conectarse hasta un total de 31 dispositivos en serie. Para la evaluación de la señal de diagnóstico serie se utiliza el Gateway SD-I-DP-V0-2 PROFIBUS. Esta salida de diagnóstico es integrada como un esclavo en una red profibus. Esto permite la evaluación de la señal de diagnóstico por un PLC.

La información de operación de los datos de respuesta y diagnóstico es automática y se escribe permanentemente en un byte de entrada del PLC por cada uno de los sensores de seguridad de la serie. Los datos de respuesta de cada sensor de seguridad son transmitidos al componente con un byte de salida del PLC.

Bit 0: Salida de seguridad habilitada
 Bit 1: Sensor actuado, actuador detectado
 Bit 4: Entrada de seguridad energizada
 Bit 5: Sensor actuado en la zona de histéresis.
 Bit 6: Advertencia de fallo, Retardo de desactivación activado
 Bit 7: Fallo, Salidas de seguridad desactivadas

Ejemplo de mensajes del estado de las señales, advertencias o fallos.

Dirección de la comunicación: Byte solicitado: Desde el PLC al CSS
 Byte de respuesta: Desde el CSS a el PLC
 Byte de advertencia/fallo: Desde el CSS al PLC

Bit N°	Byte solicitado	Byte de respuesta	Diagnostica advertencia de fallo	Diagnóstico fallo
Bit 0:	---	Salida de seguridad habilitada	Error salida Y1	Error salida Y1
Bit 1:	---	Actuador detectado	Error salida Y2	Error salida Y2
Bit 2:	---	---	Cruce de hilos	Cruce de hilos
Bit 3:	---	---	Temperatura ambiente muy alta	Temperatura ambiente muy alta
Bit 4:	---	Condición de entrada X1 y X2	---	Fallo de actuador, fallo de codificación
Bit 5:	---	Actuador en el límite del área	Fallo interno	Fallo interno
Bit 6:	---	Advertencia de fallo	Error de comunicación entre el Gateway PROFIBUS y el sensor de seguridad	---
Bit 7:	Fallo de rearme	Fallo (circuito de rearme apagado)	---	---

Las condiciones descritas se obtienen con el bit = 1

Función de diagnóstico, LEDs, estado de las señales de salida serie y de la salida de seguridad (Códigos de parpadeo, como en la versión anterior)

Condición del sistema	Pareja de LEDs		LED	Salidas de seguridad Y1, Y2	Byte de respuesta Bit n°								
	verde	rojo	amarillo		7	6	5	4	3	2	1	0	
Fuente de alimentación onectada, no actuado	On	Off	Off	0 V	0	0	0	0	0	0	0	0	0
Actuado, salida de seguridad liberada	On	Off	On	24 V	0	0	0	1	0	0	1	1	
Actuado en el límite del área	On	Off	Parpadeo	24 V	0	0	1	1	0	0	1	1	
Actuado, advertencia de fallo	Off	Parpadeo	On	24 V	0	1	0	1	0	0	1	1	
Actuado, fallo	Off	Parpadeo	On	0 V	1	0	0	1	0	0	1	0	

La tabla muestra un ejemplo de la secuencia de bits de un bite de diagnóstico. Una diferente combinación de las condiciones de operación conlleva a un cambio en la secuencia de bits.

Tablas de diagnóstico

Diagnóstico del sensor de seguridad CSS 34 con salida de diagnóstico

La apertura de un resguardo de seguridad causa la apertura inmediata de las salidas de seguridad del sensor.

Un corto entre cables no afecta inmediatamente a la función de seguridad del sensor, por lo que se genera un retardo en la desconexión, de esta forma la salida de seguridad se desconecta pasado 30 minutos, si el fallo no es eliminado. La salida de diagnóstico se desconecta inmediatamente.

Esta combinación de señales, salida de diagnóstico deshabilitada y salida de seguridad habilitada, permite al controlador detener el proceso de producción de forma segura y controlada.

LED (rojo)	Código de parpadeo	Causa
1 impulso		Error salida Y1
2 impulsos		Error salida Y2
3 impulsos		Cruce de hilos Y1/Y2
4 impulsos		Temperatura ambiente muy alta
5 impulsos		Actuador incorrecto o defectuoso
Rojo continuo		Fallo interno

Ejemplo de función de diagnóstico para sensor CSS 34 o CSS 34F. con salida de diagnóstico convencional

Condición del sistema	LED's			Salida de diagnóstico	Salidas de seguridad	Observación
	verde	rojo	amarillo			
I. Fuente de alimentación conectada	On	Off	Off	0V	0 V	Fuente de alimentación conectada, no existe evaluación de la calidad del voltaje
II. Actuado	On	Off	On	24 V	24 V	El LED amarillo se enciende cuando el actuador se encuentra dentro del rango de detección
III. Actuado, actuador en el límite del área	On	Off	Parpadeo (1Hz)	24 V pulsado	24 V	El sensor debe ser ajustados antes que el actuador salga del rango máximo de conmutación y la señal de seguridad sea deshabilitada y se detenga la máquina
IV. Actuado y circuito de realimentación abierto ¹⁾	On	Off	Parpadeo (5Hz)	24 V	0 V	El sensor espera la señal del circuito de realimentación F0 - Circuito de realimentación cerrado F1 - Detección de flanco en el circuito de realimentación
V. Actuado en el límite del área y circuito de realimentación abierto ¹⁾	On	Off	Parpadeo alternado (1Hz/5Hz)	24 V pulsado	0 V	El led indica la combinación de funciones III y IV
VI. Advertencia de fallo, sensor actuado	On	Parpadeo	On	0 V	24V	Después de 30 minutos si el error no es eliminado
VII. Fallo	On	Parpadeo	On	0 V	0 V	-

¹⁾ Solo para el CSS 34F0/F1 con circuito de realimentación

Tablas de diagnóstico

Diagnóstico del sensor de seguridad CSS 34 con salida de diagnóstico serie

Versión con salida de diagnóstico serie en vez de salida con diagnóstico convencional. Si el sensor CSS es conectado en cadena, tanto la salida de seguridad como la de diagnóstico se conectan en serie.

Hasta un máximo de 31 sensores CSS 34 pueden conectarse en serie. Para la evaluación de la salida de diagnóstico se utiliza el Gateway PROFIBUS DP SD-I-DP-V0-2. Esta interfaz serie es integrada como un esclavo en la red PROFIBUS DP. Esto permite la evaluación de la señal de diagnóstico por ejemplo a través de un PLC.

La información de operación de los datos de respuesta y diagnóstico es automática y se escribe permanentemente en un byte de entrada del PLC por cada uno de los sensores de seguridad de la serie. Los datos de respuesta de cada sensor de seguridad son transmitidos al componente con un byte de salida del PLC.

En caso de error de comunicación entre la interfaz PROFIBUS-Gateway y el sensor de seguridad, el estado de la salida de seguridad del sensor se mantiene.

Fallo

Un error puede ocurrir, dando como resultado una inmediata desactivación de las salidas de seguridad. El error es restaurado cuando la causa de error es eliminada y el bit 7 del byte de respuesta cambia de 1 a 0 cuando la guarda de seguridad es abierta. Errores en las salidas de seguridad solo podrán ser borradas después de la próxima desconexión, por que la neutralización del error no puede ser detectado antes.

Advertencia de fallo

Un error puede ocurrir, dando como resultado la desactivación del canal de seguridad después de 30 minutos. Las salidas de seguridad inicialmente se mantienen activadas con el fin de detener la máquina de forma segura y controlada. La advertencia de fallo es eliminada cuando desaparece la causa del fallo.

Ejemplo de mensajes del estado de las señales, advertencias o fallos.

Dirección de la comunicación: Byte solicitado: Desde el PLC al CSS
Byte de respuesta: Desde el CSS a el PLC
Byte de advertencia/fallo: Desde el CSS al PLC

Bit nº	Byte solicitado	Byte de respuesta	Advertencia o Byte de fallo	
			Advertencia de fallos	Mensaje de fallo
Bit 0:	Fallo de rearme	Salida de seguridad habilitada	Error salida Y1	Error salida Y1
Bit 1:	---	Actuador detectado	Error salida Y2	Error salida Y2
Bit 2:	---	---	Cruce de hilos	Cruce de hilos
Bit 3:	---	Función de arranque esta ausente/circuito de realimentación abierto	Temperatura ambiente muy alta	Temperatura ambiente muy alta
Bit 4:	---	Condición de entrada X1 y X2	---	Fallo de actuador, fallo de codificación
Bit 5:	---	Actuador en el límite del área	Fallo interno	Fallo interno
Bit 6:	---	Advertencia de fallo	Error de comunicación entre el Gateway PROFIBUS y el sensor de seguridad	---
Bit 7:	Fallo de rearme	Fallo (circuito de rearme apagado)	Voltage de operación muy bajo	---

Las condiciones descritas se obtienen con el bit = 1

Función de diagnóstico, LEDs, estado de las señales de salida serie y de la salida de seguridad (Códigos de parpadeo, como en la versión anterior)

Condición del sistema	LED's			Salidas de seguridad Y1, Y2	Estado del Byte de la señal de diagnóstico serie: Bit nº								
	verde	rojo	amarillo		7	6	5	4	3	2	1	0	
Fuente de alimentación conectada, no actuado	On	Off	Off	0 V	0	0	0	0	0	0	0	0	0
Actuado, circuito de realimentación abierto / no actuado	On	Off	Parpadeo 5 Hz	0 V	0	0	0	1	1	0	1	0	0
Actuado, salida de seguridad liberada	On	Off	On	24 V	0	0	0	1	0	0	1	1	0
Actuado en el límite del área	On	Off	Parpadeo 1 Hz	24 V	0	0	1	1	0	0	1	1	0
Actuado, advertencia de fallo	On	On/ Parpadeo	On	24 V	0	1	0	1	0	0	1	1	0
Actuado, fallo	On	On/ Parpadeo	On	0 V	1	1	0	1	0	1	1	0	0

La tabla muestra un ejemplo de la secuencia de bits de un bite de diagnóstico. Una diferente combinación de las condiciones de operación conlleva a un cambio en la secuencia de bits.






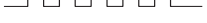
Tablas de diagnóstico

Diagnóstico del sensor de seguridad CSP 34

La apertura de un resguardo de seguridad causa la apertura inmediata de las salidas de seguridad del sensor.

Un corto entre cables no afecta inmediatamente a la función de seguridad del sensor, por lo que se genera un retardo en la desconexión, de esta forma la salida de seguridad se desconecta pasado 30 minutos, si el fallo no es eliminado. La salida de diagnóstico se desconecta inmediatamente.

Esta combinación de señales, salida de diagnóstico deshabilitada y salida de seguridad habilitada, permite al controlador detener el proceso de producción de forma segura y controlada.

LED (rojo)	Código de parpadeo	Causa
1 impulso		Error salida Y1
2 impulsos		Error salida Y2
3 impulsos		Cruce de hilos Y1/Y2
4 impulsos		Temperatura ambiente muy alta
5 impulsos		Actuador incorrecto o defectuoso
Rojo continuo		Fallo interno

Ejemplo de función de diagnóstico para sensor CSP 34

Condición del sistema	LED's			Salidas de diagnóstico	Salidas de seguridad	Observación
	verde	amarillo	rojo			
I. Fuente de alimentación conectada, no actuado	On	Off	Off	0 V	0 V	Fuente de alimentación conectada, no existe evaluación de la calidad del voltaje
II. Actuado, salida de seguridad liberada	On	Off	On	24 V	24 V	El LED amarillo siempre señala la presencia del actuador dentro del rango
III. Actuado, actuador en el límite del área	On	Off	Parpadeo (1 Hz)	24 V pulsado	24 V	El sensor debe ser ajustados antes que el actuador salga del rango máximo de conmutación y la señal de seguridad sea deshabilitada y se detenga la máquina
IV. Actuado y salida de seguridad deshabilitada ¹⁾	On	Off	Parpadeo (5 Hz)	24 V	0 V	Sensor esperando por el reconocimiento in situ
V. Actuado en el límite del área y salida de seguridad deshabilitada ¹⁾	On	Off	Parpadeo alternado (1Hz/5Hz)	24 V pulsado	0 V	El LED indica combinación de funciones III and IV; sensor esperando por el reconocimiento in situ
VI. Actuado, Advertencia de fallo	On	On / Parpadeo	On	0 V	24 V	Después de 30 minutos si el error no es eliminado
VII. Actuado, Fallo	On	On / Parpadeo	On	0 V	0 V	-

¹⁾ Solo para la versión F2 con reconocimiento in situ

Tablas de diagnóstico

Diagnóstico del sensor de seguridad CSS 180

Función de diagnóstico del sensor de seguridad CSS 180

El sensor de seguridad es capaz de suministrar información acerca de las condiciones de operación y fallos, a través de LEDs de tres colores, colocados en la tapa transparente inferior.

La señal de salida de diagnóstico en caso de avería o fallo es deshabilitada antes que las salidas de seguridad, permitiendo al controlador detener el proceso en caso de emergencia.

La apertura de un resguardo de seguridad causa la apertura inmediata de las salidas de seguridad del sensor CSS 180.

Un corto entre cables no afecta inmediatamente a la función de seguridad del sensor, por lo que se genera un retardo en la desconexión, de esta forma la salida de seguridad se desconecta pasado 1 minuto, si el fallo no es eliminado.

Esta combinación de señales, salida de diagnóstico deshabilitada y salida de seguridad habilitada, permite al controlador detener el proceso de producción de forma segura y controlada.

LED (rojo)	Código de parpadeo	Causa
1 impulso		Error salida Y1
2 impulsos		Error salida Y2
3 impulsos		Cruce de hilos, error salida de seguridad 1 y 2
4 impulsos		Temperatura ambiente muy alta
5 impulsos		Fallo de actuador, fallo de codificación

Ejemplo de función de diagnóstico para el sensor CSS 180

Condición del sensor	LEDs	Salida de diagnóstico	Salida de seguridad	Observación
I. Fuente de alimentación conectada	Verde	0V	0 V	Fuente de alimentación conectada, No existe evaluación de la calidad del Voltaje
II. Actuado	Amarillo	24 V	24 V	El LED amarillo se enciende cuando el actuador se encuentra dentro del rango de detección
III. Actuador en el límite del área	Amarillo parpadeando	24 V	24 V	El sensor debe ser ajustado antes de que el actuador salga del rango máximo de conmutación y la señal de seguridad sea deshabilitada y se detenga la máquina
IV. Advertencia fallo, sensor actuado	Rojo parpadeando	0 V	24V	Después de un minuto si el error no es eliminado
V. Fallo	Rojo	0 V	0 V	-

Descárgelos ahora



Hojas de datos, instrucciones de montaje y conexionado, declaraciones de conformidad y mucho más en:
www.schmersal.net

Módulos de seguridad para el control de sensores electrónicos y dispositivos de bloqueo



Características Generales

Aparte de los convencionales controladores de seguridad el grupo Schmersal ofrece microprocesadores controladores con tecnología de seguridad.

Dependiendo de la complejidad y del número de circuitos de seguridad, una solución integral con módulos de control de seguridad, controles seguros o sistemas safety field bus proporcionan visualización y posibilidades de diagnóstico.

Módulos de seguridad para el control de sensores electrónicos y dispositivos de bloqueo

Esta tabla muestra el programa de módulos de control de seguridad recomendados para el uso de sensores electrónicos de seguridad (CSS 34, CSP 34 y CSS 30S), dispositivos de bloque (AZM 200 y MZM 100) e interruptores de seguridad (AZ 200).

Tipo	Tensión nominal	Categoría EN 954-1	Entradas del sensor	Tipo de control de seguridad	Contactos diagnóstico	Salidas de diagnóstico	Opciones de rearme	En página
AES 1135	24 VCC	3	2P	1 x Stop 0	–	2 x 100 mA	<ul style="list-style-type: none"> Manual sin detección de flanco Automatico 	72
AES 1235	24 VCC	3	2P	2 x Stop 0	–	2 x 100 mA	<ul style="list-style-type: none"> Manual sin detección de flanco Automatico 	74
SRB 031MC	24VCA/CC	4	2P	3 x Stop 1	1x 2A	–	<ul style="list-style-type: none"> Manual sin detección de flanco Automatico 	76
SRB 301LC/B	24VCA/CC	4	2P	3 x Stop 0	1x 2A	–	<ul style="list-style-type: none"> Manual sin detección de flanco Automatico 	78
SRB 301MC	24VCA/CC	4	2P	3 x Stop 0	1x 2A	–	<ul style="list-style-type: none"> Manual sin detección de flanco Automatico 	80
SRB 301ST	24VCA/CC	4	2P	3 x Stop 0	1x 2A	–	<ul style="list-style-type: none"> Manual con detección de flanco Automatico 	82
SRB 304ST	24VCA/CC	4	2P	3 x Stop 0	1x 2A	3 x 100 mA	<ul style="list-style-type: none"> Manual con detección de flanco Automatico 	84
SRB 324ST	24VCA/CC	4	2P	3 x Stop 0 2 x Stop 1 1...30 s retardo de apagar	1x 2A	3 x 100 mA	<ul style="list-style-type: none"> Manual con detección de flanco Automatico 	86

Detalles de otros módulos de seguridad adecuados, como por ejemplo SRB 220XV2, SRB 301X4, SRB 302X3, SRB 320XV3, SRB 504ST y otros se puede encontrar en la WEB en www.elan.de.

Las salidas de seguridad Y1/Y2 deben ser conectados como sigue:

Sensores	Salida de seguridad 1	Salida de seguridad 2
CSS 30S	Y1	Y2
CSS/CSP 34	Y1	Y2
CSS 180	Y1	Y2
AZ/AZM 200	Y1	Y2
MZM 100	Y1	Y2

A conectar a

Modulo de seguridad	Canal de seguridad 1	Canal de seguridad 2	Realimentación/ Conexión de arranque	Contacto arranque	Comentarios	Página
AES 1135	S 14	S 22	–	–	A1 - X2	72
AES 1235	S 14	S 22	A1 - X1	–	A1 - X2	74
SRB 031MC	S 12	S 22	X1 - X2	X1 - X2	–	76
SRB 301LC/B	S 12	S 22	X1 - X2	X1 - X2	–	78
SRB 301MC	S 12	S 22	X1 - X2	X1 - X2	–	80
SRB 301ST	S 12	S 22	S12 - X2	S12 - X2	–	82
SRB 304ST	S 12	S 32	X1 - X2	X3 - X4	S22 - S21	84
SRB 324ST	S 12	S 32	X1 - X2	X3 - X4	S22 - S21	86

Nota:

Los ejemplos de cableado están representados con los resguardos cerrados y sin tensión. Los sensores y el relé de seguridad necesitan la misma masa de potencial.

Los ejemplos de aplicaciones son sugerencias. El usuario debe comprobar cuidadosamente si la configuración es apropiada para su aplicación.

PROTECT-PSC

Programa de controladores de seguridad modulares

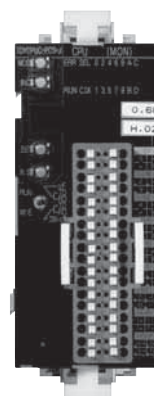
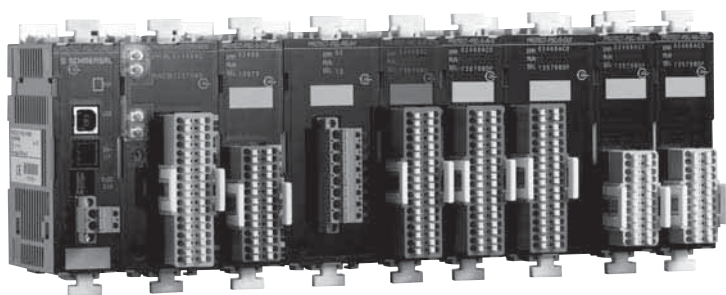
PROTECT-PSC es particularmente apropiado para la evaluación y asociación de múltiples señales de seguridad, Ej. Sensores de seguridad y dispositivos de bloqueo con tecnologías CSS de Schmersal.

El rango de aplicación del controlador PROTECT-PSC incluye tanto a máquinas individuales complejas como a sistemas de producción integrados de tamaño medio.

Características

- Diseño modular.
- Integración de señales de seguridad en condiciones de funcionamiento.
- Evaluación de hasta 250 señales de entrada / salida.
- Programación según IEC 61 131 mediante interfaz USB convencional.
- Enlace de señales mediante cableado externo sin programación.
- Conexión a pasarela externa (Profibus, Device Net o enlace CC).
- Tiempo de respuesta de 22 ms (salidas de semiconductores) o de 37 ms (salidas de relés).
- Visualización e indicación de estado en el propio módulo o en un PC.
- Fácil montaje en riel DIN.

Información detallada del PROTECT-PSC se encuentra en la documentación técnica del producto.



Módulos de seguridad para el control de sensores electrónicos y dispositivos de bloqueo

AES 1135

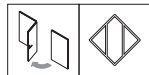


- Vigilancia de sensores magnéticos de seguridad de la Serie BNS
- 1 contacto de seguridad, paro 0
- 2 contactos de señalización
- Categoría 3 según EN 954-1
- Clasificación PDF-M según EN 60947-5-3 en combinación con los Sensores de Seguridad BNS
- Puede modificarse el tiempo de retardo autorizado
- Permite el cambio de la combinación de contactos NA-NC a NC-NC
- Supervisión de cruce de hilos con una combinación de contactos NA-NC
- ISD Sistema Integral de Diagnósticos
- Tensión de alimentación 24 VCC
- Salidas adicionales de transistor protegido contra cortocircuitos
- Conexión de expansor de entradas posible

Datos técnicos

Normas:	IEC/EN 60204-1, EN 60947-5-3, EN 954-1, BG-GS-ET-14, BG-GS-ET-20
Categoría de control según EN 954-1:	3
Categoría según EN 60947-5-3:	PDF-M
Condiciones de arranque:	Automático
Circuito de realimentación (S/N):	no
Prueba al arranque:	no
Retardo tras señal de arranque automático:	ajustable 0,1 / 1,0 s
Retardo en respuesta a "PARO DE EMERGENCIA":	< 300 ms
Tensión nominal operativa U_g :	24 VCC \pm 15%
Corriente nominal operativa I_g :	0,2 A
Fusible electrónico interno (S/N):	no
Consumo:	< 5 W
Supervisión de las salidas:	
Supervisión de cruces:	opcional
Supervisión de roturas de cable:	sí
Supervisión de derivas a tierra:	sí
Número de contactos de apertura:	ajustable 1NC/2NC
Número de contactos de cierre:	ajustable 1NA/0NA
Salidas:	
Categoría de paro 0:	1
Categoría de paro 1:	0
Número de contactos de seguridad:	1
Número de salidas de señalización:	2
Capacidad de conmutación máxima de los contactos de seguridad:	6 A
Categoría de utilización según EN 60947-5-1:	AC-15: 230 V / 3 A, DC-13: 24 V / 2 A
Vida mecánica:	
	20 millón maniobras
Condiciones ambientales:	
Temperatura ambiente:	0°C...+55°C
Temperatura de transporte y almacenaje:	-25°C...+70°C
Tipo de protección:	Caja: IP 40, terminales: IP 20, lugar de instalación: IP 54
Fijación:	Fijación rápida para raíles normalizados según DIN EN 60715
Tipo de conexión:	Terminales a tornillo
Sección de cable mínima:	0,25 mm ²
Sección de cable máxima:	2,5 mm ² (incl. conductor ferrules)
Peso:	ca. 190 g
Dimensiones (alto/ancho/profundidad):	100 x 22,5 x 121 mm
Nota:	Las cargas inductivas (por ejemplo contactores, relés, etc.) deben llevar un circuito supresor adecuado

Aceptaciones



Detalles en Pedidos

AES 1135

Tabla de la función

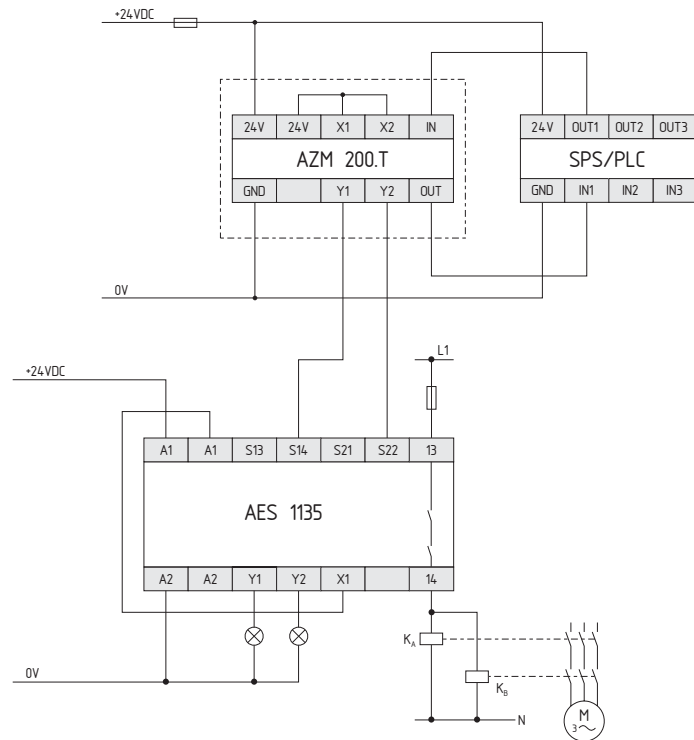
Salida adicional por transistor:	Función / Posición de conmutación:
Y1	Operación autorizada, contactos de seguridad cerrada
Y2	Operación no autorizada, contactos de seguridad abiertas

Observación

Conexión de dispositivos de bloqueo por solenoide tipo AZM 200 a un módulo de seguridad AES 1135

- AES 1135 necesita un puente entre A1 y X1 para evaluar 2 contactos NC (AZM 200).

Ejemplo de conexionado



ISD

Los fallos siguientes son registrados por los módulos de control de Seguridad y son señalados mediante ISD.

- Fallos de los contactos de puerta de protección al abrir o al cerrar
- Vigilancia de cruce de hilos o de cortocircuito en las conexiones del interruptor
- Interrupción de conexiones en el interruptor
- Fallos en el relé de seguridad al excitarse o desexcitarse.
- Fallo en los circuitos de entrada o en los circuitos de control del relé del módulo de control de seguridad.

Observación

El esquema de cableado se muestra con todas las puertas de protección cerradas, y en posición no alimentada.

Módulos de seguridad para el control de sensores electrónicos y dispositivos de bloqueo

AES 1235

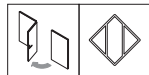


- Vigilancia de sensores magnéticos de seguridad de la Serie BNS
- 2 contactos de seguridad, paro 0
- 2 contactos de señalización
- Categoría 3 según EN 954-1
- Clasificación PDF-M según EN 60947-5-3 en combinación con los Sensores de Seguridad BNS
- Puede modificarse el tiempo de retardo autorizado
- ISD Sistema Integral de Diagnósticos
- Salidas adicionales de transistor protegido contra cortocircuitos
- Circuito de realimentación para control de relés exteriores
- Función de arranque
- Tensión de alimentación 24 VCC
- Permite el cambio de la combinación de contactos NA-NC a NC-NC
- Supervisión de cruce de hilos con una combinación de contactos NA-NC
- Conexión de expansor de entradas posible
- Contactos adicionales mediante expansor de salidas

Datos técnicos

Normas:	IEC/EN 60204-1, EN 60947-5-3, EN 954-1, BG-GS-ET-14, BG-GS-ET-20
Categoría de control según EN 954-1:	3
Categoría según EN 60947-5-3:	PDF-M
Condiciones de arranque:	Automático o pulsador de arranque
Circuito de realimentación (S/N):	sí
Prueba al arranque:	no
Retardo tras señal de arranque automático:	ajustable 0,1 / 1,0 s
Retardo en respuesta a "PARO DE EMERGENCIA":	< 300 ms
Tensión nominal operativa U_e :	24 VCC \pm 15%
Corriente nominal operativa I_e :	0,2 A
Fusible electrónico interno (S/N):	no
Consumo:	< 5 W
Supervisión de las salidas:	
Supervisión de cruces:	opcional
Supervisión de roturas de cable:	sí
Supervisión de derivas a tierra:	sí
Número de contactos de apertura:	ajustable 1NC/2NC
Número de contactos de cierre:	ajustable 1NA/0NA
Salidas:	
Categoría de paro 0:	2
Categoría de paro 1:	0
Número de contactos de seguridad:	2
Número de contactos auxiliares:	0
Número de salidas de señalización:	2
Capacidad de conmutación máxima de los contactos de seguridad:	6 A
Categoría de utilización según EN 60947-5-1:	AC-15: 230 V / 3 A, DC-13: 24 V / 2 A
Vida mecánica:	20 millón maniobras
Condiciones ambientales:	
Temperatura ambiente:	0°C...+55°C
Temperatura de transporte y almacenaje:	-25°C...+70°C
Tipo de protección:	Caja: IP 40, terminales: IP 20, lugar de instalación: IP 54
Fijación:	Fijación rápida para raíles normalizados según DIN EN 60715
Tipo de conexión:	Terminales a tornillo
Sección de cable mínima:	0,25 mm ²
Sección de cable máxima:	2,5 mm ² (incl. conductor ferrules)
Peso:	ca. 190 g
Dimensiones (alto/ancho/profundidad):	100 x 22,5 x 121 mm
Nota:	Las cargas inductivas (por ejemplo contactores, relés, etc.) deben llevar un circuito supresor adecuado

Aceptaciones



Detalles en Pedidos

AES 1235

Tabla de la función

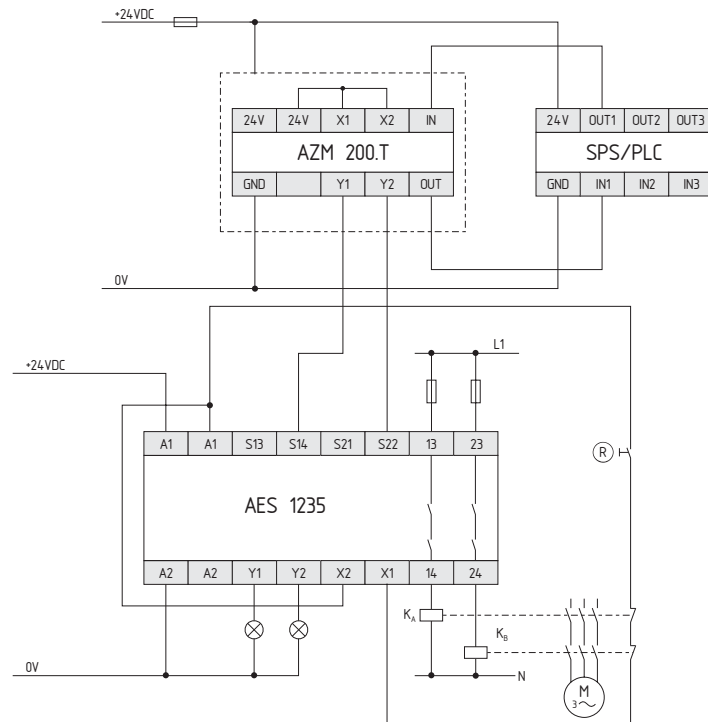
Salida adicional por transistor:	Función / Posición de conmutación:
Y1	Operación autorizada, contactos de seguridad cerrada
Y2	Operación no autorizada, contactos de seguridad abiertas

Observación

Conexión de dispositivos de bloqueo por solenoide tipo AZM 200 a un módulo de seguridad AES 1235

- AES 1235 necesita un puente entre A1 y X1 para evaluar 2 contactos NC (AZM 200).

Ejemplo de conexionado



ISD

Los fallos siguientes son registrados por los módulos de control de Seguridad y son señalados mediante ISD

- Fallo de los contactos de puerta al abrir o al cerrar
- Monitorización de cortocircuito o de hilos cruzados en las conexiones del interruptor
- Corte de las conexiones del interruptor
- Fallo del relé de seguridad al introducirlo o al extraerlo
- Fallo en los circuitos de entrada o en los circuitos de control del relé del módulo de control de seguridad.

Observación

El esquema de cableado se muestra con todas las puertas de protección cerradas, y en posición no alimentada.

Módulos de seguridad para el control de sensores electrónicos y dispositivos de bloqueo

SRB 031MC

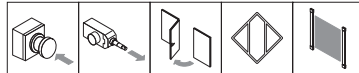


- Adecuado para procesar señales en las siguientes aplicaciones:
Salidas sin potencial, como dispositivos de paro de emergencia, enclavamientos, etc.
- Adecuado para procesar señales en las siguientes aplicaciones:
Salidas conectadas a potenciales (AOPD) y interruptores magnéticos de seguridad
- Control por 1 o 2 canales
- 3 contactos de seguridad con retardo (ajustes de fábrica: 0,4 s; 0,7 s; 1,1 s; 1,5 s)
- 1 contacto de realimentación adicional
- Función de rearme automático
- Supervisión opcional de cruces (por interruptor)
- 4 LEDs para mostrar las condiciones de operación
- Categoría 4 según EN 954-1

Datos técnicos

Normas:	IEC/EN 60204-1, IEC/EN 60947-5-1, EN 954-1, BG-GS-ET-20
Categoría de control según EN 954-1:	4
Condiciones de arranque:	Automático o pulsador de arranque
Circuito de realimentación (S/N):	sí
Retardo tras señal de arranque automático:	≤ 400 ms
Retardo en respuesta a "PARO DE EMERGENCIA":	≤ 1,0 s ± 30% a 24 VCC y tiempo de conexión > 3,5 s
Retardo en respuesta a "Fallo de red":	≤ 1,0 s ± 30% a 24 VCC y tiempo de conexión > 3,5 s
Tensión nominal operativa U _g :	24 VCA/CC
Rango de frecuencia:	50 / 60 Hz
Protección ante sobretensión:	Fusible electrónico interno, corriente de activación > 0,5 A, rearme tras aprox. 1 segundo
Fusible electrónico interno (S/N):	sí
Consumo:	2,0 W; 4,9 VA
Supervisión de las salidas:	
Supervisión de cruces:	opcional
Supervisión de roturas de cable:	sí
Supervisión de derivas a tierra:	sí
Número de contactos de apertura:	2
Número de contactos de cierre:	0
Resistencia total de circuito:	40 Ω
Salidas:	
Categoría de paro 0:	0
Categoría de paro 1:	3
Número de contactos de seguridad:	3
Número de salidas de señalización:	1
Capacidad de conmutación máxima de los contactos de seguridad:	250 VCA, 8 A óhmicos (inductivos mediante circuito protector adecuado)
Categoría de utilización según EN 60947-5-1:	AC-15: 230 V / 6 A DC-13: 24 V / 1,2 A
Vida mecánica:	10 ⁷ de maniobras
Condiciones ambientales:	
Temperatura ambiente:	- 25°C ... + 60°C
Temperatura de transporte y almacenaje:	- 25°C ... + 85°C
Tipo de protección:	Caja: IP 40, terminales: IP 20, lugar de instalación: IP 54
Fijación:	Fijación rápida para raíles normalizados según DIN EN 60715
Tipo de conexión:	Terminales a tornillo
Sección de cable mínima:	0,25 mm ²
Sección de cable máxima:	2,5 mm ²
Peso:	250 g
Dimensiones (alto/ancho/profundidad):	100 x 22,5 x 121 mm
Nota:	Las cargas inductivas (por ejemplo contactores, relés, etc.) deben llevar un circuito supresor adecuado

Aceptaciones



Detalles en Pedidos

SRB 031MC-24V-①

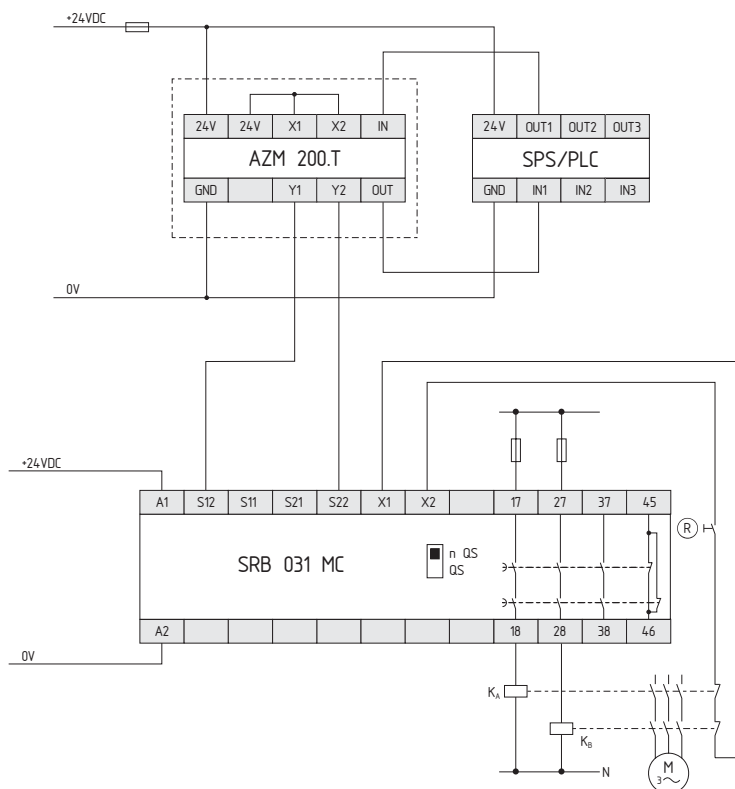
N°. | Reemplaza | Descripción

①		Retardo:
	0,4sec	0,4 Segundos
	0,7sec	0,7 Segundos
	1,1sec	1,1 Segundos
	1,5sec	1,5 Segundos

Observación

Conexión de dispositivos de bloqueo por solenoide tipo AZM 200 a un módulo de seguridad SRB 031MC

Ejemplo de conexionado



LED

Los LED integrados muestran los siguientes estados de función:

- Posición de los relés K1
- Posición de los relés K2
- Tensión de alimentación U_B
- Tensión de servicio interna U_i

Observación

El esquema de cableado se muestra con todas las puertas de protección cerradas, y en posición no alimentada.

Módulos de seguridad para el control de sensores electrónicos y dispositivos de bloqueo

SRB 301LC/B

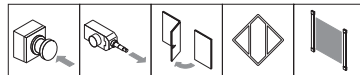


- Adecuado para procesar señales en las siguientes aplicaciones:
Salidas sin potencial, como dispositivos de paro de emergencia, enclavamientos, etc.
- Adecuado para procesar señales en las siguientes aplicaciones:
Salidas de interruptores magnéticos de seguridad (con la correspondiente limitación de corriente y voltaje integrada)
- Utilizable con restricciones para procesar señales (sin rearme con detección de flanco) de salidas conectadas a potenciales (AOPD), como rejillas/cortinas luminosas de seguridad
- Control por 1 o 2 canales
- 3 contactos de seguridad, paro 0
- 1 contacto de señalización (NC)
- Rearme manual sin detección de flanco
- Función de rearme automático
- 4 LEDs para mostrar las condiciones de operación
- Categoría 4 según EN 954-1

Datos técnicos

Normas:	IEC/EN 60204-1, IEC/EN 60947-5-1, EN 954-1, BG-GS-ET-20
Categoría de control según EN 954-1:	4
Condiciones de arranque:	Automático o pulsador de arranque
Circuito de realimentación (S/N):	sí
Retardo de arranque a "Pulsador Reset":	≤ 30 ms
Retardo en respuesta a "PARO DE EMERGENCIA":	≤ 300 ms
Retardo en respuesta a "Fallo de red":	≤ 50 ms
Tensión nominal operativa U_e :	24 VCC -15%/+20%, Ondulación residual máx. 10%; 24 VCA -15%/+10%
Corriente nominal operativa I_e :	0,08 A
Rango de frecuencia:	50 / 60 Hz
Protección ante sobretensión:	0,25 A gG fusibles D
Fusible electrónico interno (S/N):	no
Consumo:	2,1 W; 3,0 VA
Supervisión de las salidas:	
Supervisión de cruces:	no
Supervisión de roturas de cable:	sí
Supervisión de derivas a tierra:	sí
Número de contactos de apertura:	2
Número de contactos de cierre:	0
Resistencia total de circuito:	40 Ω
Salidas:	
Categoría de paro 0:	3
Categoría de paro 1:	0
Número de contactos de seguridad:	3
Número de salidas de señalización:	1
Capacidad de conmutación máxima de los contactos de seguridad:	250 VCA, 6 A óhmicos (inductivos mediante circuito protector adecuado)
Categoría de utilización según EN 60947-5-1:	AC-15: 230 V / 6 A DC-13: 24 V / 6 A
Vida mecánica:	10 ⁷ de maniobras
Condiciones ambientales:	
Temperatura ambiente:	-25°C ... +45°C
Temperatura de transporte y almacenaje:	-25°C ... +70°C
Tipo de protección:	Caja: IP 40, terminales: IP 20, lugar de instalación: IP 54
Fijación:	Fijación rápida para raíles normalizados según DIN EN 60715
Tipo de conexión:	Terminales a tornillo enchufables, hilo rígido o flexible (incl. terminal)
Sección de cable mínima:	0,25 mm ²
Sección de cable máxima:	2,5 mm ²
Peso:	230 g
Dimensiones (alto/ancho/profundidad):	100 x 22,5 x 121 mm
Nota:	Las cargas inductivas (por ejemplo contactores, relés, etc.) deben llevar un circuito supresor adecuado

Aceptaciones



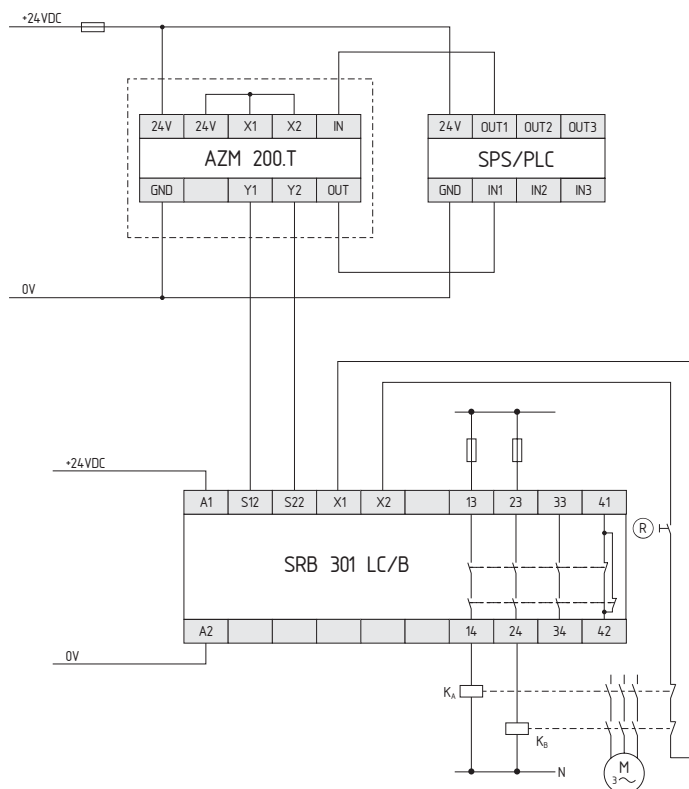
Detalles en Pedidos

SRB 301LC/B-24V

Observación

Conexión de dispositivos de bloqueo por solenoide tipo AZM 200 a un módulo de seguridad SRB 301LC/B

Ejemplo de conexionado



LED

Los LED integrados muestran los siguientes estados de función:

- Posición de los relés K1
- Posición de los relés K2
- Tensión de alimentación U_B
- Tensión de servicio interna U_i

Observación

El esquema de cableado se muestra con todas las puertas de protección cerradas, y en posición no alimentada.

Módulos de seguridad para el control de sensores electrónicos y dispositivos de bloqueo

SRB 301MC

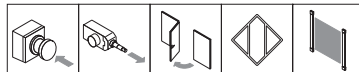


- Adecuado para procesar señales en las siguientes aplicaciones:
Salidas sin potencial, como dispositivos de paro de emergencia, enclavamientos, etc.
- Supervisión de un resguardo con sensores magnéticos de seguridad
- Control por 1 o 2 canales
- 3 contactos de seguridad, paro 0
- 1 contacto de realimentación adicional
- Función de rearme automático
- Supervisión opcional de cruces (por interruptor)
- 4 LEDs para mostrar las condiciones de operación
- Categoría 4 según EN 954-1

Datos técnicos

Normas:	IEC/EN 60204-1, IEC/EN 60947-5-1, EN 954-1, BG-GS-ET-20
Categoría de control según EN 954-1:	4
Condiciones de arranque:	Automático o pulsador de arranque
Circuito de realimentación (S/N):	sí
Retardo tras señal de arranque automático:	≤ 400 ms
Retardo en respuesta a "PARO DE EMERGENCIA":	≤ 1,0 s ± 30% a 24 VCC y tiempo de conexión > 3,5 s
Retardo en respuesta a "Fallo de red":	≤ 1,0 s ± 30% a 24 VCC y tiempo de conexión > 3,5 s
Tensión nominal operativa U _g :	24 VCA/CC
Rango de frecuencia:	50 / 60 Hz
Protección ante sobretensión:	Fusible electrónico interno, corriente de activación > 0,5 A, rearme tras aprox. 1 segundo
Fusible electrónico interno (S/N):	sí
Consumo:	2,0 W; 4,9 VA
Supervisión de las salidas:	
Supervisión de cruces:	opcional
Supervisión de roturas de cable:	sí
Supervisión de derivas a tierra:	sí
Número de contactos de apertura:	2
Número de contactos de cierre:	0
Resistencia total de circuito:	40 Ω
Salidas:	
Categoría de paro 0:	3
Categoría de paro 1:	0
Número de contactos de seguridad:	3
Número de salidas de señalización:	1
Capacidad de conmutación máxima de los contactos de seguridad:	250 VCA, 8 A óhmicos (inductivos mediante circuito protector adecuado)
Categoría de utilización según EN 60947-5-1:	AC-15: 230 V / 6 A DC-13: 24 V / 6 A
Vida mecánica:	10 ⁷ de maniobras
Condiciones ambientales:	
Temperatura ambiente:	- 25°C ... + 60°C
Temperatura de transporte y almacenaje:	- 25°C ... + 85°C
Tipo de protección:	Caja: IP 40, terminales: IP 20, lugar de instalación: IP 54
Fijación:	Fijación rápida para raíles normalizados según DIN EN 60715
Tipo de conexión:	Terminales a tornillo
Sección de cable mínima:	0,25 mm ²
Sección de cable máxima:	2,5 mm ²
Peso:	230 g
Dimensiones (alto/ancho/profundidad):	100 x 22,5 x 121 mm
Nota:	Las cargas inductivas (por ejemplo contactores, relés, etc.) deben llevar un circuito supresor adecuado

Aceptaciones



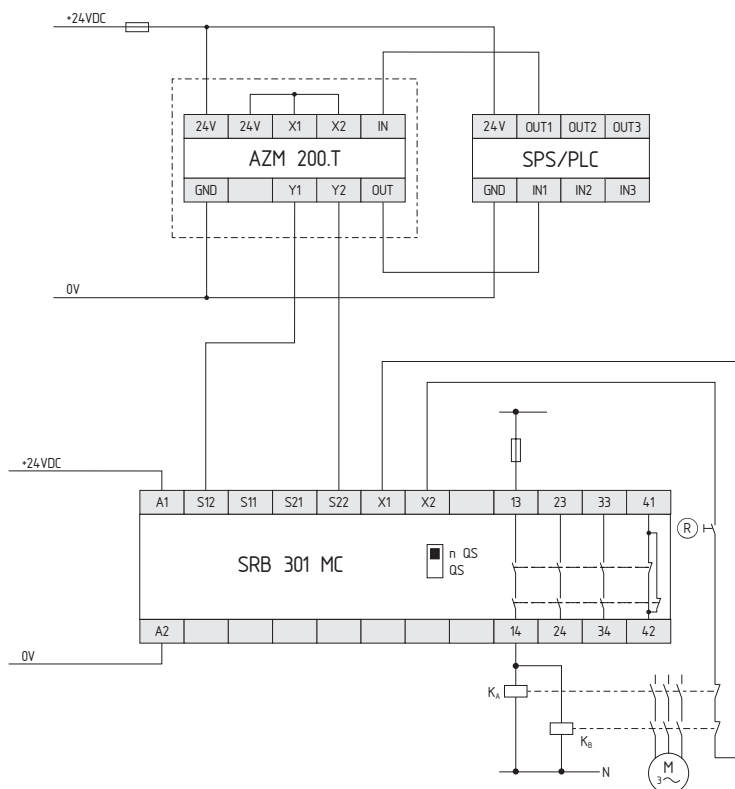
Detalles en Pedidos

SRB 301MC-24V

Observación

Conexión de dispositivos de bloqueo por solenoide tipo AZM 200 a un módulo de seguridad SRB 301MC

Ejemplo de conexionado



LED

Los LED integrados muestran los siguientes estados de función:

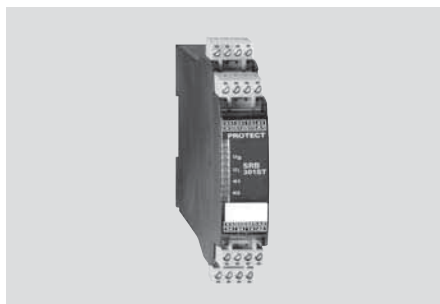
- Posición de los relés K1
- Posición de los relés K2
- Tensión de alimentación U_B
- Tensión de servicio interna U_i

Observación

El esquema de cableado se muestra con todas las puertas de protección cerradas, y en posición no alimentada.

Módulos de seguridad para el control de sensores electrónicos y dispositivos de bloqueo

SRB 301ST

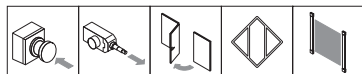


- Adecuado para procesar señales en las siguientes aplicaciones:
Salidas sin potencial, como dispositivos de paro de emergencia, enclavamientos, etc.
- Adecuado para procesar señales en las siguientes aplicaciones:
Salidas conectadas a potenciales (AOPD), por ejemplo rejillas/cortinas luminosas de seguridad
- Control por 1 o 2 canales
- 3 contactos de seguridad, paro 0
- 1 contacto de señalización (NC)
- Supervisión opcional de cruces (por interruptor)
- Con fusible híbrido
- Rearme con detección del flanco o función de rearme automático
- 4 LEDs para mostrar las condiciones de operación
- Categoría 4 según EN 954-1
- Terminales a tornillo enchufables

Datos técnicos

Normas:	IEC/EN 60204-1, EN 60947-5-3, EN 954-1, BG-GS-ET-14, BG-GS-ET-20
Categoría de control según EN 954-1:	4
Categoría según EN 13849-1:	Categoría 4-PL e
Condiciones de arranque:	Automático o pulsador de arranque (opcionalmente monitorizado)
Circuito de realimentación (S/N):	sí
Retardo de arranque a "Pulsador Reset":	≤ 400 ms
Retardo en respuesta a "PARO DE EMERGENCIA":	≤ 35 ms
Retardo en respuesta a "Fallo de red":	≤ 100 ms
Tensión nominal operativa U_g :	24 VCA/CC
Corriente nominal operativa I_g :	0,016 A
Rango de frecuencia:	50 / 60 Hz
Protección ante sobretensión:	Fusible electrónico interno, corriente de activación > 0,05 mA
Fusible electrónico interno (S/N):	sí
Consumo:	2,8 VA
Supervisión de las salidas:	
Supervisión de cruces:	opcional
Supervisión de roturas de cable:	sí
Supervisión de derivas a tierra:	sí
Número de contactos de apertura:	2
Número de contactos de cierre:	0
Resistencia total de circuito:	40 Ω
Salidas:	
Categoría de paro 0:	3
Categoría de paro 1:	0
Número de contactos de seguridad:	3
Número de contactos auxiliares:	0
Número de salidas de señalización:	1
Capacidad de conmutación máxima de los contactos de seguridad:	250 VCA, 6 A óhmicos (inductivos mediante circuito protector adecuado)
Categoría de utilización según EN 60947-5-1:	AC-15: 230 V / 6 A; DC-13: 24 V / 6 A
Vida mecánica:	10 ⁷ de maniobras
Condiciones ambientales:	
Temperatura ambiente:	-25°C...+45°C
Temperatura de transporte y almacenaje:	-25°C...+70°C
Tipo de protección:	Caja: IP 40, terminales: IP 20, lugar de instalación: IP 54
Fijación:	Fijación rápida para raíles normalizados según DIN EN 60715
Tipo de conexión:	Terminales a tornillo enchufables
Sección de cable mínima:	0,25 mm ²
Sección de cable máxima:	2,5 mm ²
Peso:	250 g
Dimensiones (alto/ancho/profundidad):	120 x 22,5 x 121 mm
Nota:	Las cargas inductivas (por ejemplo contactores, relés, etc.) deben llevar un circuito supresor adecuado

Aceptaciones



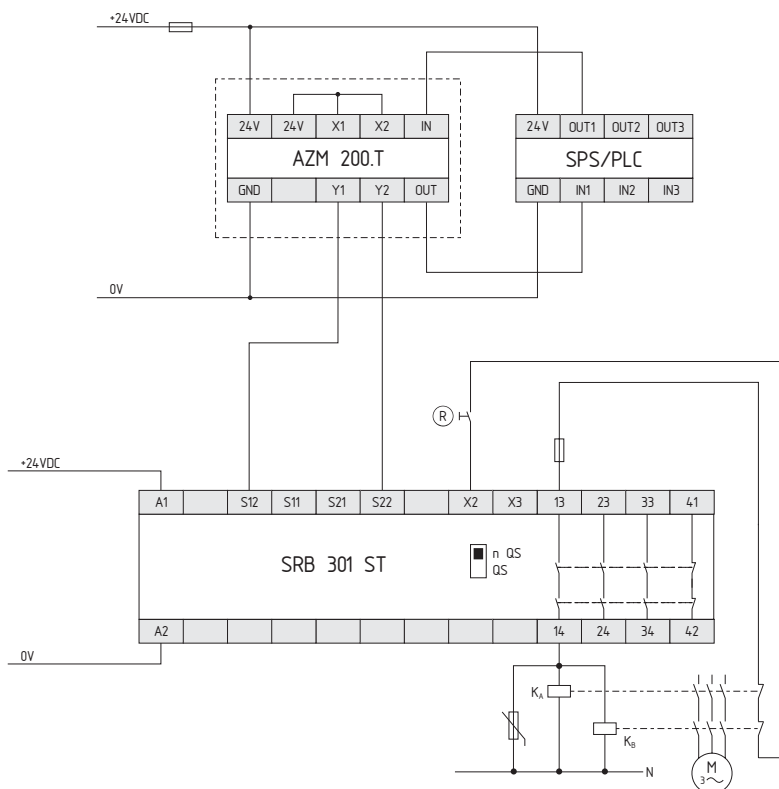
Detalles en Pedidos

SRB 301ST

Observación

Conexión de dispositivos de bloqueo por solenoide tipo AZM 200 a un módulo de seguridad SRB 301ST

Ejemplo de conexionado



LED

Los LED integrados muestran los siguientes estados de función:

- Posición de los relés K1
- Posición de los relés K2
- Tensión de alimentación U_B
- Tensión de servicio interna U_i

Observación

El esquema de cableado se muestra con todas las puertas de protección cerradas, y en posición no alimentada.

Módulos de seguridad para el control de sensores electrónicos y dispositivos de bloqueo

SRB 304ST

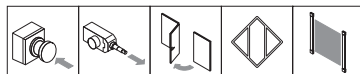


- Adecuado para procesar señales en las siguientes aplicaciones:
Salidas sin potencial, como dispositivos de paro de emergencia, enclavamientos, etc.
- Adecuado para procesar señales en las siguientes aplicaciones:
Salidas conectadas a potenciales (AOPD), por ejemplo rejillas/cortinas luminosas de seguridad
- Supervisión de un resguardo con sensores magnéticos de seguridad
- Control por 1 o 2 canales
- 3 contactos de seguridad, paro 0
- 4 contactos de señalización
- Capacidad de conmutación de los contactos de seguridad 6 A
- Rearme con detección del flanco o función de rearme automático
- 4 LEDs para mostrar las condiciones de operación
- Categoría 4 según EN 954-1
- Terminales a tornillo enchufables

Datos técnicos

Normas:	EN IEC 60204-1, EN IEC 60947-5-1, EN 954-1, BG-GS-ET-20
Categoría de control según EN 954-1:	4
Condiciones de arranque:	Automático o pulsador de arranque (opcionalmente monitorizado)
Circuito de realimentación (S/N):	sí
Retardo tras señal de arranque automático:	≤ 400 ms
Retardo de arranque a "Pulsador Reset":	≤ 30 ms
Retardo en respuesta a "PARO DE EMERGENCIA":	≤ 30 ms
Retardo en respuesta a "Fallo de red":	≤ 100 ms
Tensión nominal operativa U_g :	24 VCA/CC
Rango de frecuencia:	50 / 60 Hz
Protección ante sobretensión:	Fusible electrónico interno, corriente de activación > F1: 2,5 A, F2: 1,0, Rearme después de corte de la tensión de alimentación
Fusible electrónico interno (S/N):	sí
Consumo:	1,9 W; 4,9 VA
Supervisión de las salidas:	
Supervisión de cruces:	opcional
Supervisión de roturas de cable:	sí
Supervisión de derivas a tierra:	sí
Número de contactos de apertura:	2
Número de contactos de cierre:	0
Resistencia total de circuito:	40 Ω
Salidas:	
Categoría de paro 0:	3
Categoría de paro 1:	0
Número de contactos de seguridad:	3
Número de salidas de señalización:	4
Capacidad de conmutación máxima de los contactos de seguridad:	250 VCA, 8 A óhmicos (inductivos mediante circuito protector adecuado)
Categoría de utilización según EN 60947-5-1:	AC-15: 230 V / 6 A; DC-13: 24 V / 6 A
Vida mecánica:	10 ⁷ de maniobras
Condiciones ambientales:	
Temperatura ambiente:	-25°C...+60°C
Temperatura de transporte y almacenaje:	-25°C...+85°C
Tipo de protección:	Caja: IP 40, terminales: IP 20, lugar de instalación: IP 54
Fijación:	Fijación rápida para raíles normalizados según DIN EN 60715
Tipo de conexión:	Terminales a tornillo enchufables
Sección de cable mínima:	0,25 mm ²
Sección de cable máxima:	2,5 mm ²
Peso:	420 g
Dimensiones (alto/ancho/profundidad):	120 x 45 x 121 mm
Nota:	Las cargas inductivas (por ejemplo contactores, relés, etc.) deben llevar un circuito supresor adecuado

Aceptaciones



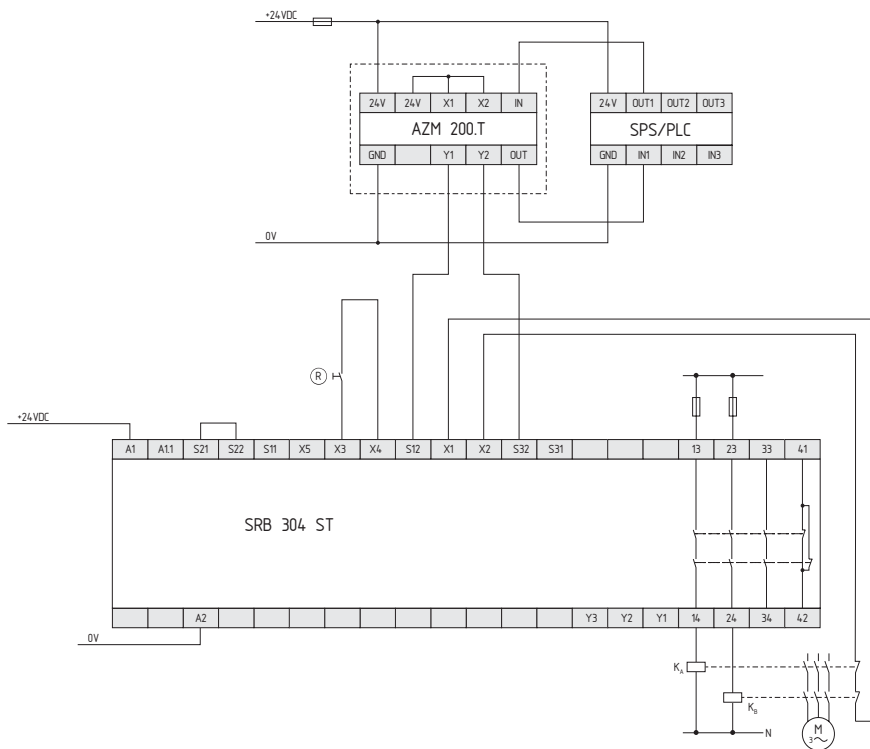
Detalles en Pedidos

SRB 304ST-24V

Observación

Conexión de dispositivos de bloqueo por solenoide tipo AZM 200 a un módulo de seguridad SRB 304ST

Ejemplo de conexionado



LED

Los LED integrados muestran los siguientes estados de función:

- Posición de los relés K1
- Posición de los relés K2
- Tensión de alimentación U_B
- Tensión de servicio interna U_i

Observación

El esquema de cableado se muestra con todas las puertas de protección cerradas, y en posición no alimentada.

Módulos de seguridad para el control de sensores electrónicos y dispositivos de bloqueo

SRB 324ST

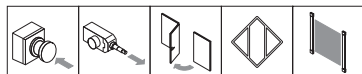


- Adecuado para procesar señales en las siguientes aplicaciones:
Salidas sin potencial, como dispositivos de paro de emergencia, enclavamientos, etc.
- Adecuado para procesar señales en las siguientes aplicaciones:
Salidas conectadas a potenciales (AOPD), por ejemplo rejillas/cortinas luminosas de seguridad
- Control por 1 o 2 canales
- 3 contactos de seguridad, paro 0;
2 contactos de seguridad, paro 1, con retardo 1...30 s
- 4 contactos de señalización (salida de seguridad por transistor)
- 6 LEDs para mostrar las condiciones de operación
- Con fusible híbrido
- Opcionalmente:
 - Detección de cruce
 - Rearme manual con detección de flanco en circuito a prueba de fallos
 - Función de rearme automático
- Categoría 4 según EN 954-1

Datos técnicos

Normas:	IEC/EN 60204-1, EN 60947-5-3, EN 954-1, BG-GS-ET-14, BG-GS-ET-20	
Categoría de control según EN 954-1:	4	
Condiciones de arranque:	Automático o pulsador de arranque (opcionalmente monitorizado)	
Circuito de realimentación (S/N):	sí	
Retardo tras señal de arranque automático:	≤ 200 ms	
Retardo de arranque a "Pulsador Reset":	≤ 30 ms	
Retardo en respuesta a "PARO DE EMERGENCIA":	≤ 30 ms	
Retardo en respuesta a "Fallo de red":	≤ 80 ms	
Tensión nominal operativa U _g :	24 VCA/CC	
Rango de frecuencia:	50 / 60 Hz	
Protección ante sobretensión:	Fusible electrónico interno; corriente de activación F1: > 2,5 A, F2: > 50 mA (S11-S31), > 800 mA (X4); Rearme después de corte de la tensión de alimentación	
Fusible electrónico interno (S/N):	sí	
Consumo:	4,8 W, 7,8 VA, más salidas de señalización	
Supervisión de las salidas:		
Supervisión de cruces:	opcional	
Supervisión de roturas de cable:	sí	
Supervisión de derivas a tierra:	sí	
Número de contactos de apertura:	3	
Número de contactos de cierre:	0	
Resistencia total de circuito:	40 Ω	
Salidas:		
Categoría de paro 0:	3	
Categoría de paro 1:	2	
Número de contactos de seguridad:	5	
Número de contactos auxiliares:	0	
Número de salidas de señalización:	4	
Capacidad de conmutación máxima de los contactos de seguridad:	250 VCA, 8 A óhmicos (inductivos mediante circuito protector adecuado)	
Categoría de utilización según EN 60947-5-1:	13-14, 23-24, 33-34:	AC-15: 230 V / 6 A, DC-13: 24 V / 6 A;
	47-48, 57-58:	AC-15: 230 V / 3 A, DC-13: 24 V / 2 A
Vida mecánica:	10 ⁷ de maniobras	
Condiciones ambientales:		
Temperatura ambiente:	-25°C...+60°C	
Temperatura de transporte y almacenaje:	-25°C...+85°C	
Tipo de protección:	Caja: IP 40, terminales: IP 20, lugar de instalación: IP 54	
Fijación:	Fijación rápida para raíles normalizados según DIN EN 60715	
Tipo de conexión:	Terminales a tornillo enchufables	
Sección de cable mínima:	0,25 mm ²	
Sección de cable máxima:	2,5 mm ²	
Peso:	420 g	
Dimensiones (alto/ancho/profundidad):	120 x 45 x 121 mm	
Nota:	Las cargas inductivas (por ejemplo contactores, relés, etc.) deben llevar un circuito supresor adecuado	

Aceptaciones



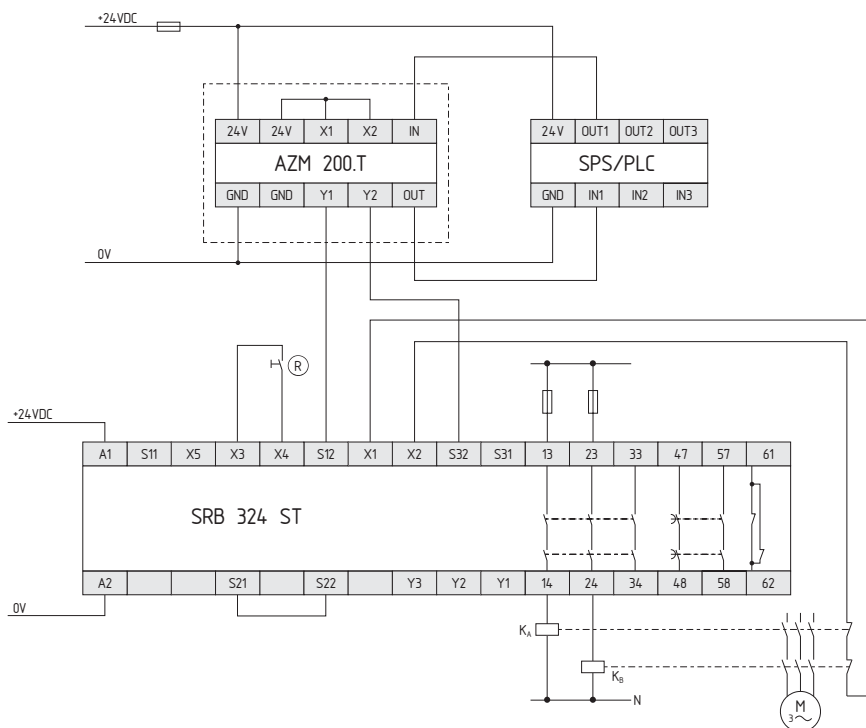
Detalles en Pedidos

SRB 324ST-24V

Observación

Conexión de dispositivos de bloqueo por solenoide tipo AZM 200 a un módulo de seguridad SRB 324ST

Ejemplo de conexionado



LED

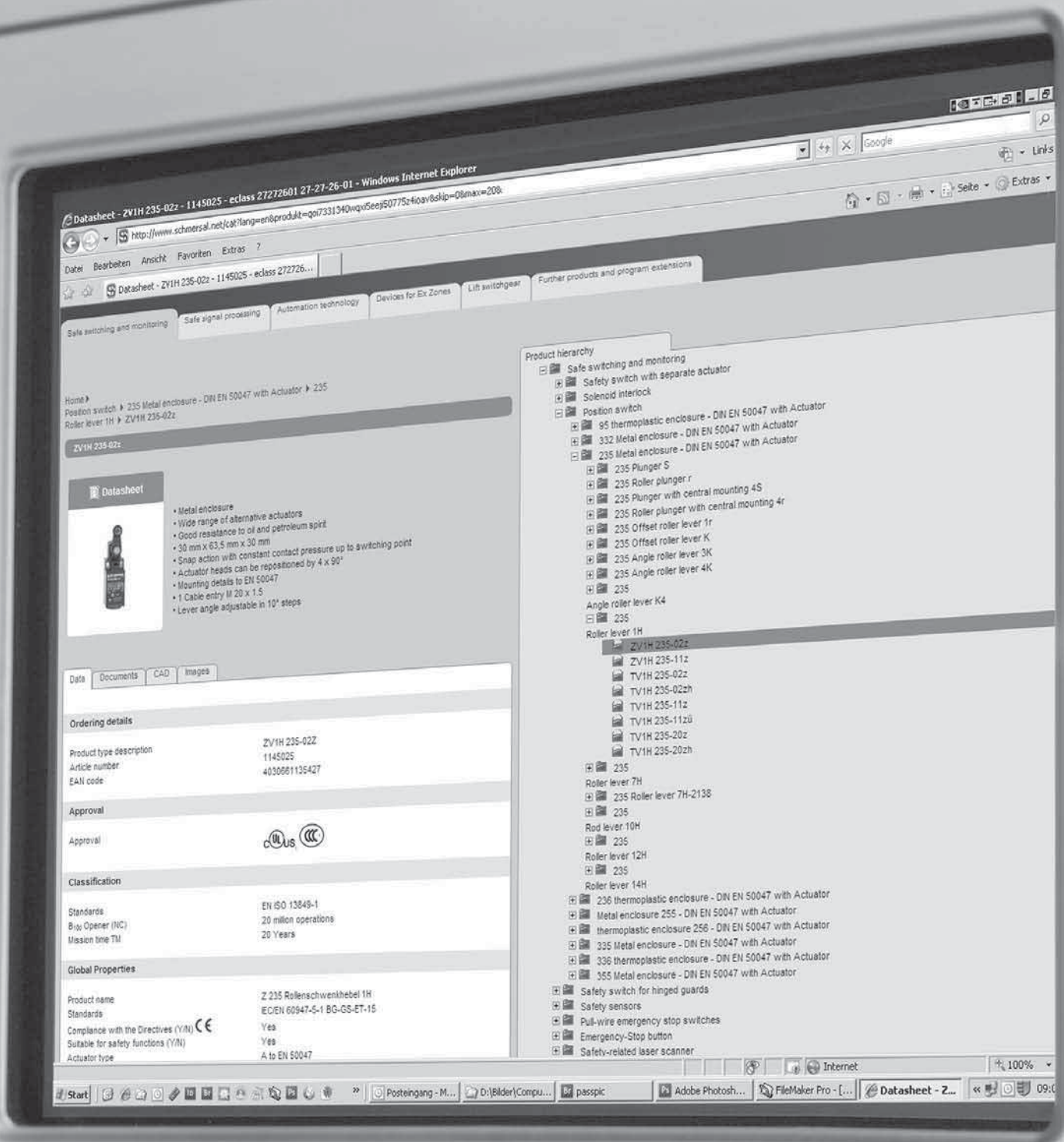
Los LED integrados muestran los siguientes estados de función:

- Posición de los relés K1
- Posición de los relés K2
- Posición de los relés K3
- Posición de los relés K4
- Tensión de alimentación U_B
- Tensión de servicio interna U_i

Observación

El esquema de cableado se muestra con todas las puertas de protección cerradas, y en posición no alimentada.

Más detalles



Informes técnicos en detalle, los encontrará en:
www.schmersal.net

Ejemplo de diagramas de conexión



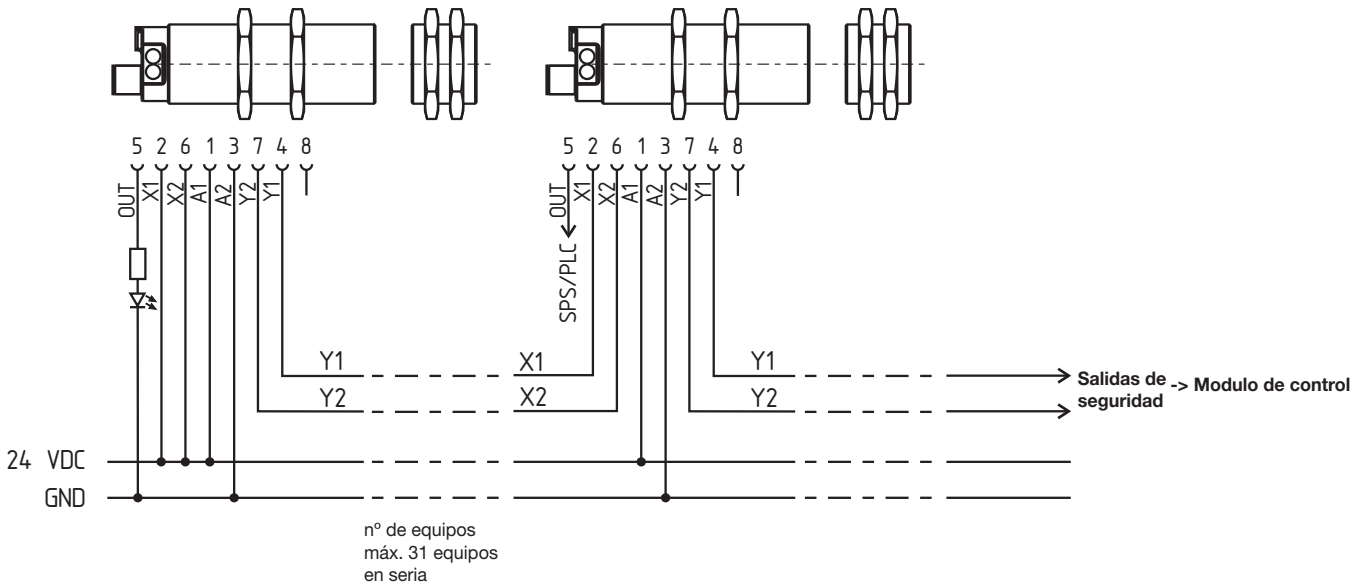
Ejemplos de conexionado de diferentes tipos de sensores

CSS 30S	Página 90
CSS 34	Página 91
CSS 34F	Página 92
CSP 34	Página 94
CSS 180	Página 95
MZM 100 (B)	Página 97
AZM 200 (B)	Página 98
Conexionado en serie de varios sensores y dispositivos de bloqueo	Página 99

(El conexionado del interruptor electrónico de seguridad AZM 200 con actuador por separado es idéntico que el diagrama de conexionado del AZM 200, excepto por el control de la bobina de bloqueo "IN" que es inoperativa.

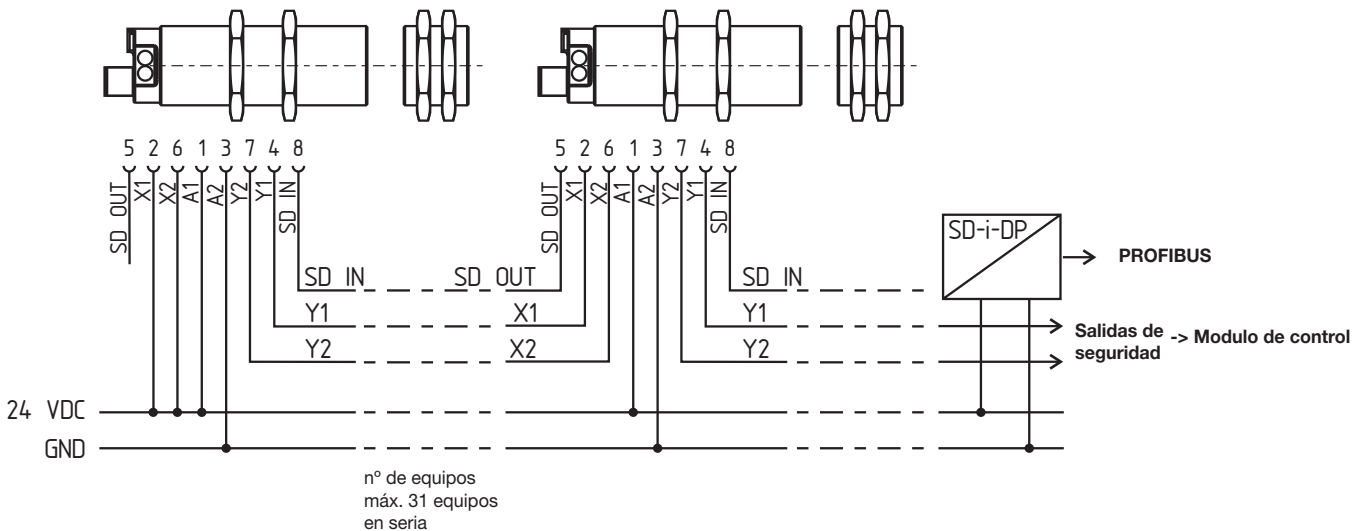
Ejemplo de diagramas de conexión

Circuito en serie del CSS 30S con salida de diagnóstico



Se aplica tensión en ambas entradas de seguridad del último sensor de la cadena (visto desde el modulo de seguridad). Las salidas de seguridad del primer sensor se conectan al modulo de seguridad.

Circuito en serie del CSS 30S con salida de diagnóstico serie

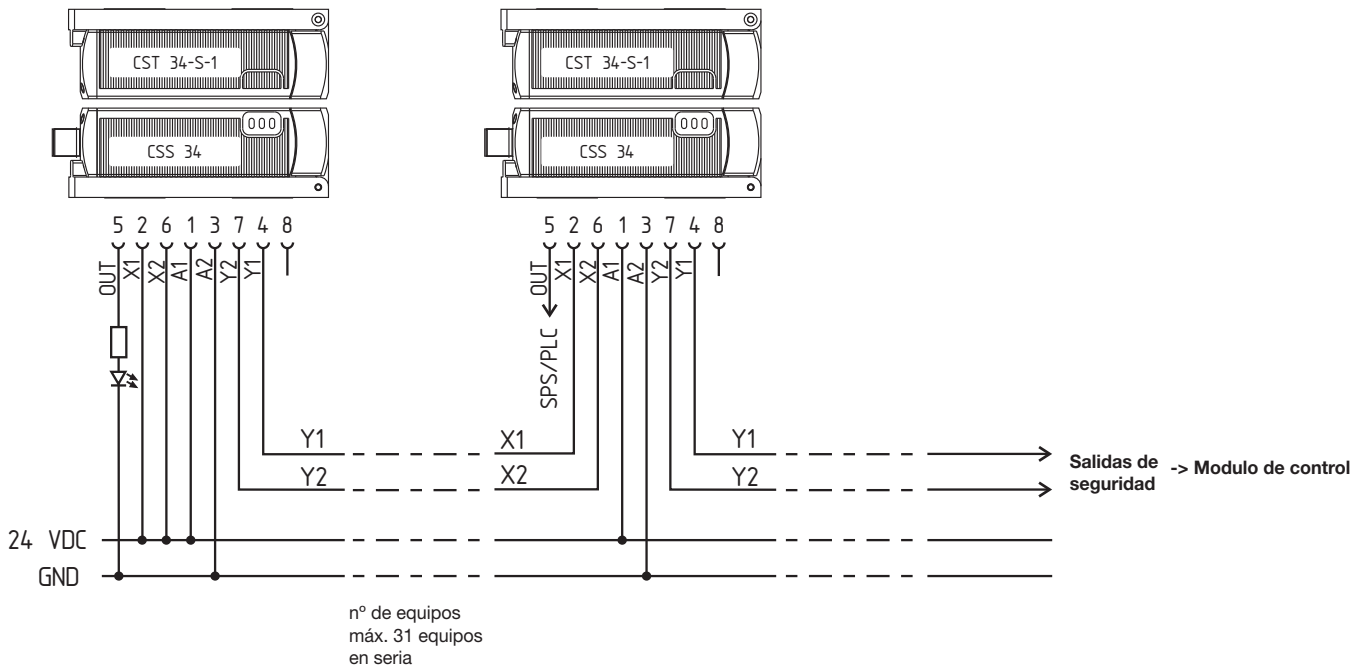


Las salidas de seguridad del primer sensor son conectadas al relé de seguridad. El Diagnóstico serie del Gateway es conectada a la entrada de diagnóstico serie del primer sensor.

Nota: Conectores y accesorios, ver página 50

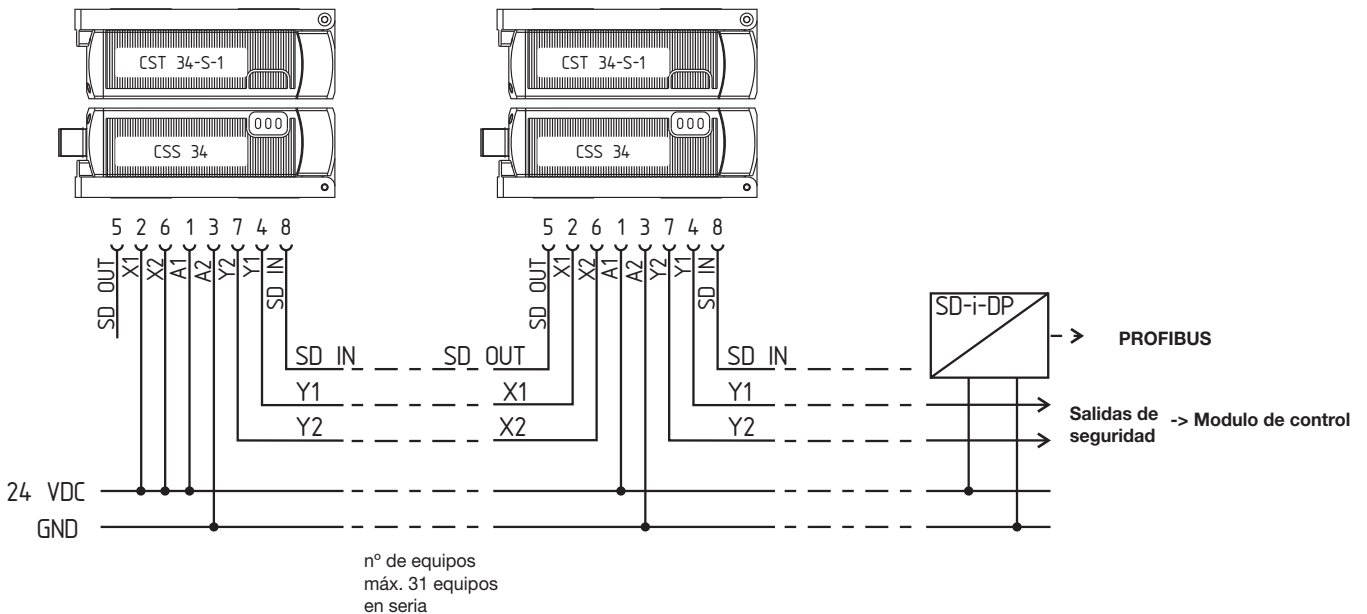
Ejemplo de diagramas de conexión

Circuito en serie del CSS 34 con salida de diagnóstico



Se aplica tensión en ambas entradas de seguridad del último sensor de la cadena (visto desde el módulo de seguridad). Las salidas de seguridad del primer sensor se conectan al módulo de seguridad.

Circuito en serie del CSS 34 con salida de diagnóstico serie



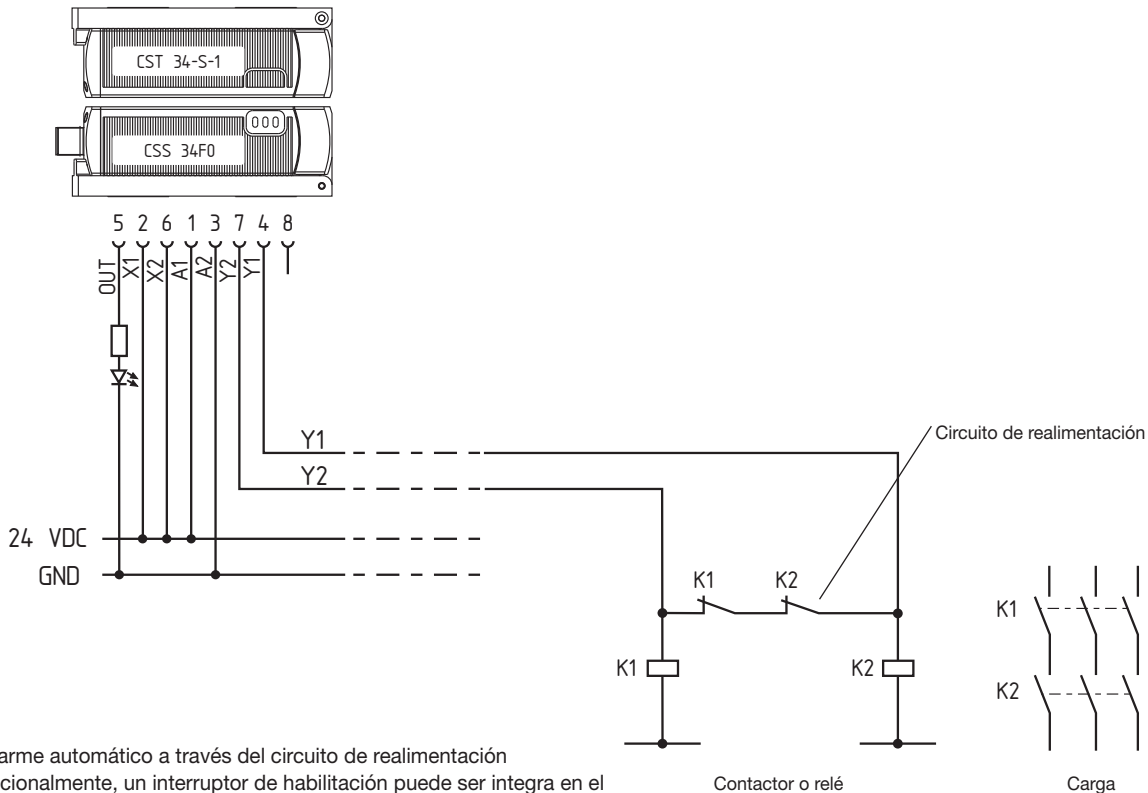
Las salidas de seguridad del primer sensor son conectadas al relé de seguridad. El Diagnóstico serie del Gateway es conectada a la entrada de diagnóstico serie del primer sensor.

Nota: Conectores y accesorios, ver página 50

Ejemplo de diagramas de conexión

Sensor individual CSS 34F0 con salida de diagnóstico

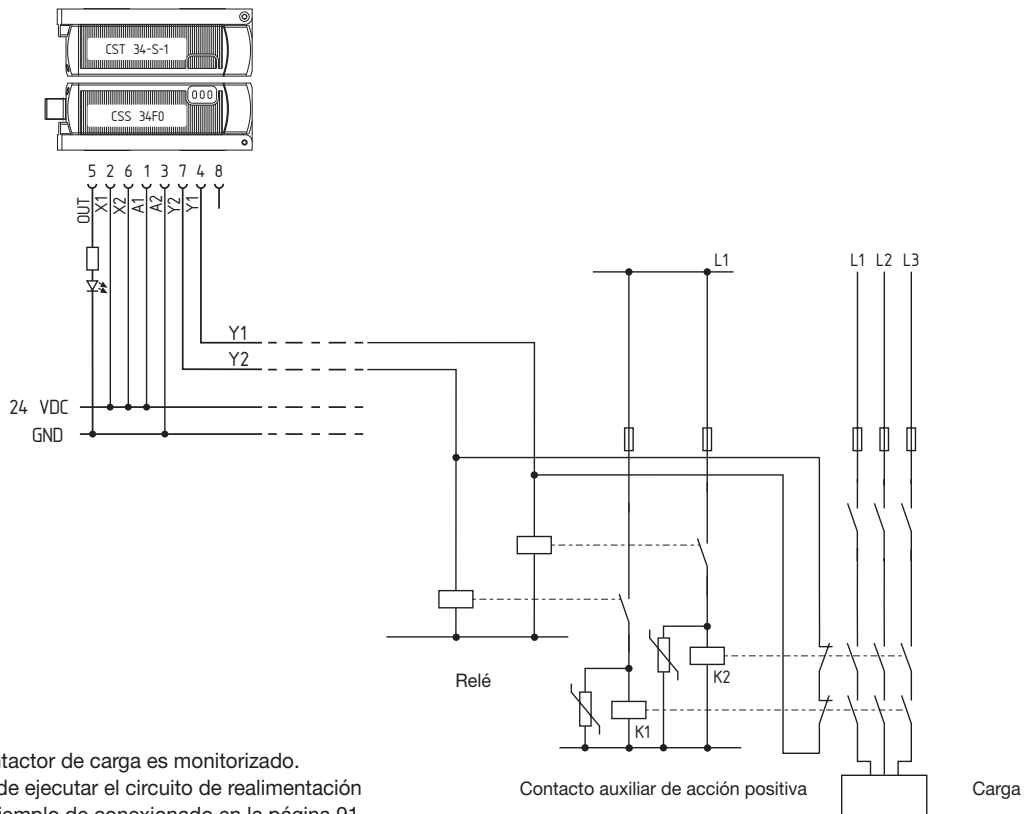
Control directo de la acción positiva del relé



Rearme automático a través del circuito de realimentación
Opcionalmente, un interruptor de habilitación puede ser integrada en el circuito de realimentación. El sensor es rearmado cuando el botón es pulsado. La versión F0 no tiene control de flanco.

Sensor individual CSS 34F0 con salida de diagnóstico

Conexión con relé auxiliar para el control del contactores de alta capacidad

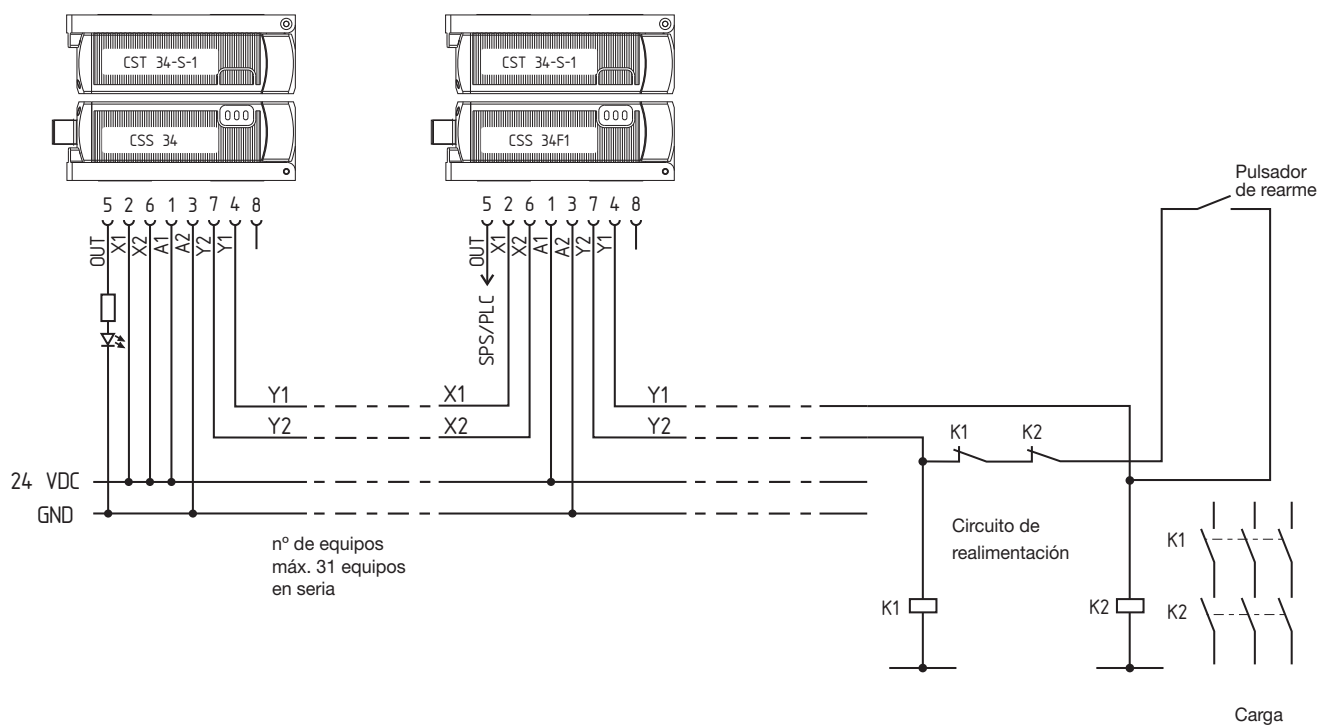


El contacto NC del contactor de carga es monitorizado.
Opcionalmente se puede ejecutar el circuito de realimentación con un pulsador, ver ejemplo de conexionado en la página 91.

Nota: Conectores y accesorios, ver página 50

Ejemplo de diagramas de conexión

Circuito en serie del CSS 34 y CSS 34F1 con salidas de diagnóstico



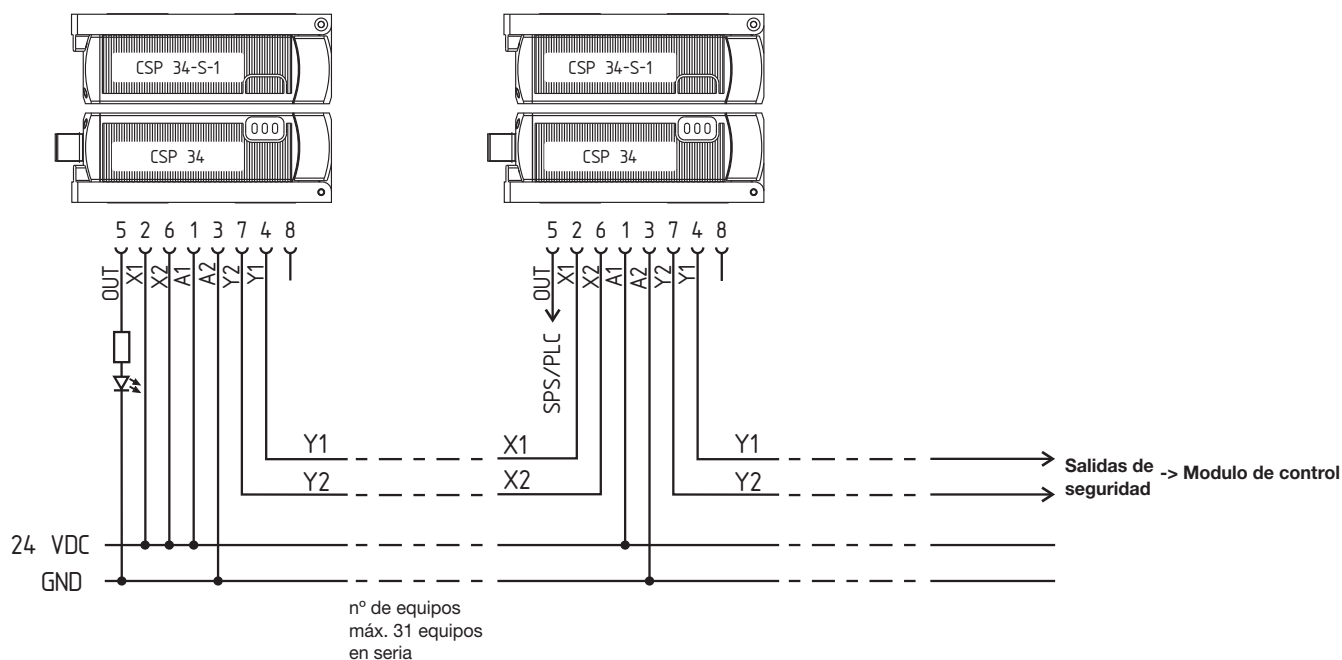
Se aplica tensión en ambas entradas de seguridad del último sensor de la cadena (visto desde el módulo de seguridad).

Las salidas de seguridad del primer sensor controlan y monitorizan al contactor K1/K2. Las salidas de seguridad del CSS 34F1 son habilitadas después de que el pulsador de rearme sea actuado.

Nota: Conectores y accesorios, ver página 50

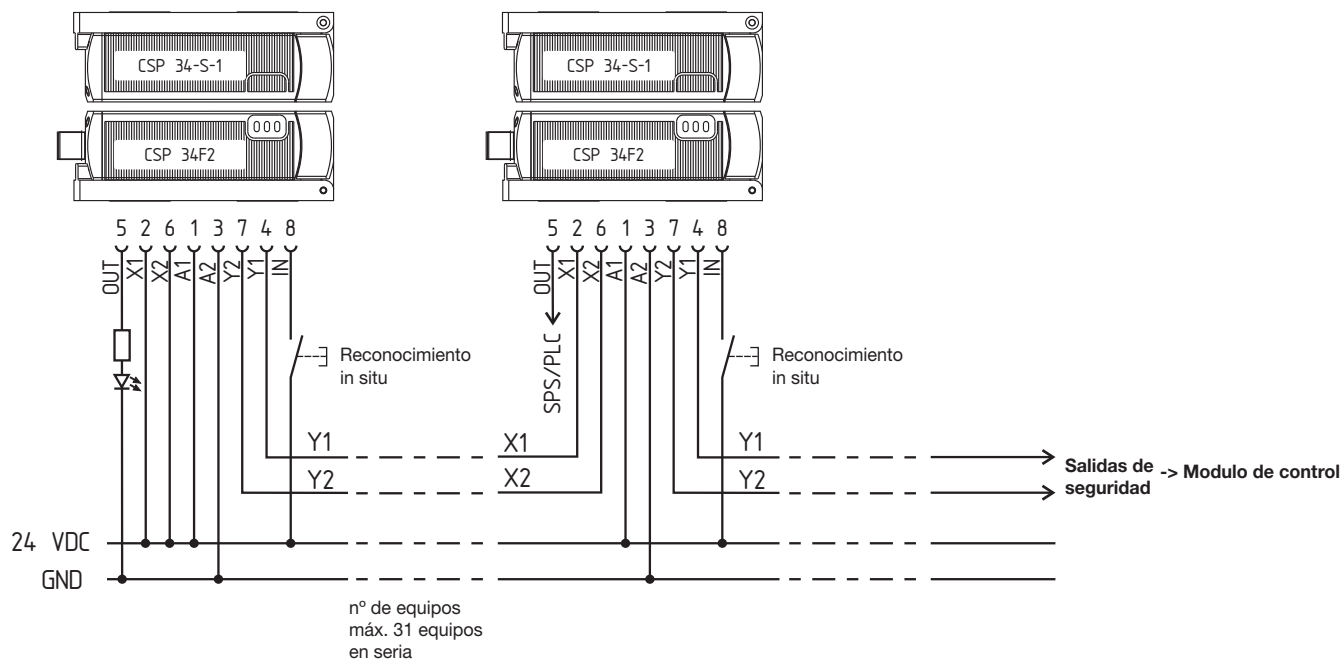
Ejemplo de diagramas de conexión

Circuito en serie del CSP 34



Sensor de seguridad CSP 34 si reconocimiento in situ

Circuito en serie del CSP 34F2 con reconocimiento in situ

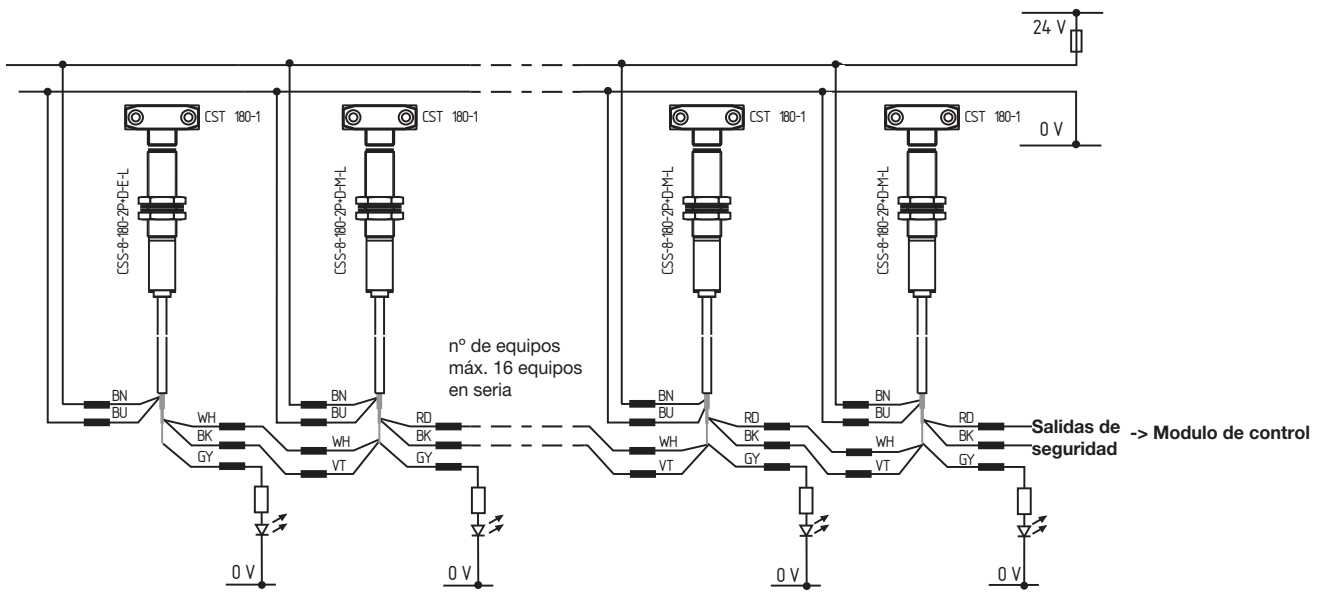


El sensor de seguridad CSP 34F2 puede ser utilizado en cualquier posición de la configuración serie. Para habilitar las salidas, el pulsador de rearme con detección de flanco debe ser reconocido in situ cuando el sensor de seguridad es actuado. El reconocimiento permite un control en la zona peligrosa previo al arranque de la instalación.

Nota: Conectores y accesorios, ver página 50

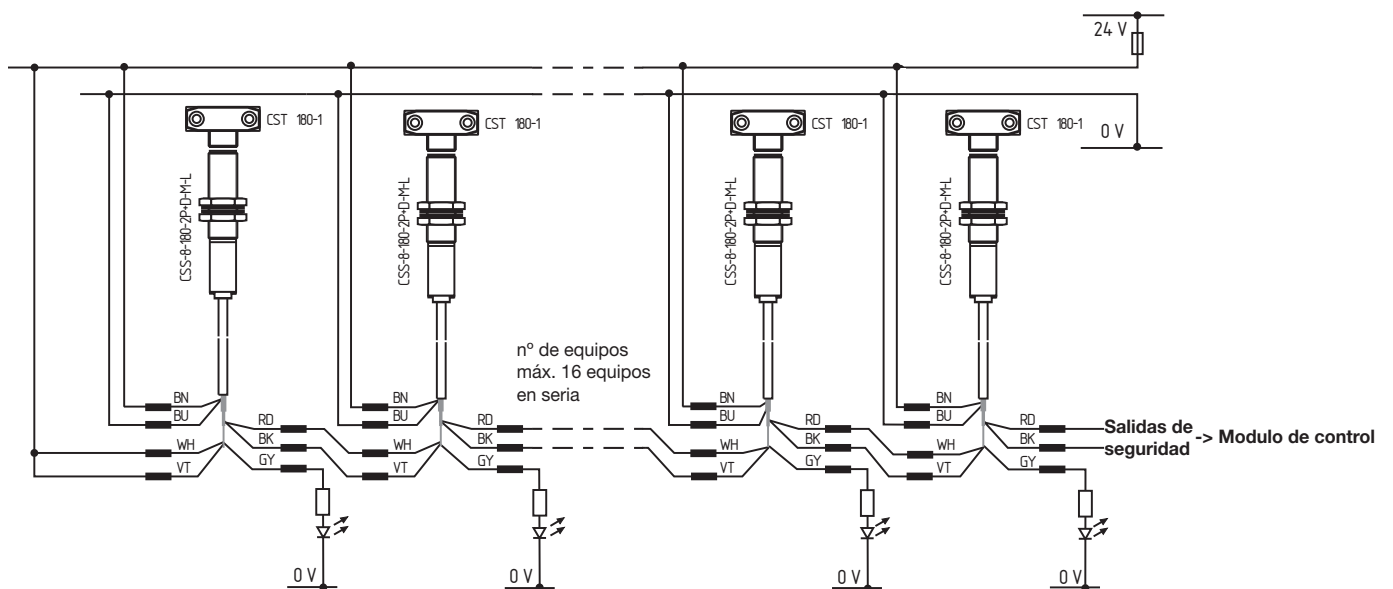
Ejemplo de diagramas de conexión

Circuito en serie del CSS 180 con un solo cable para las entradas y salidas



El sensor final CSS-1-180-...-E-L no tiene entradas de seguridad. El CSS-7-180LC-2P-E-L opcionalmente puede ser utilizado como sensor final. Este no posee entradas de seguridad o salida de diagnóstico.

Circuito en serie del CSS 180 con un solo cable para las entradas y salidas



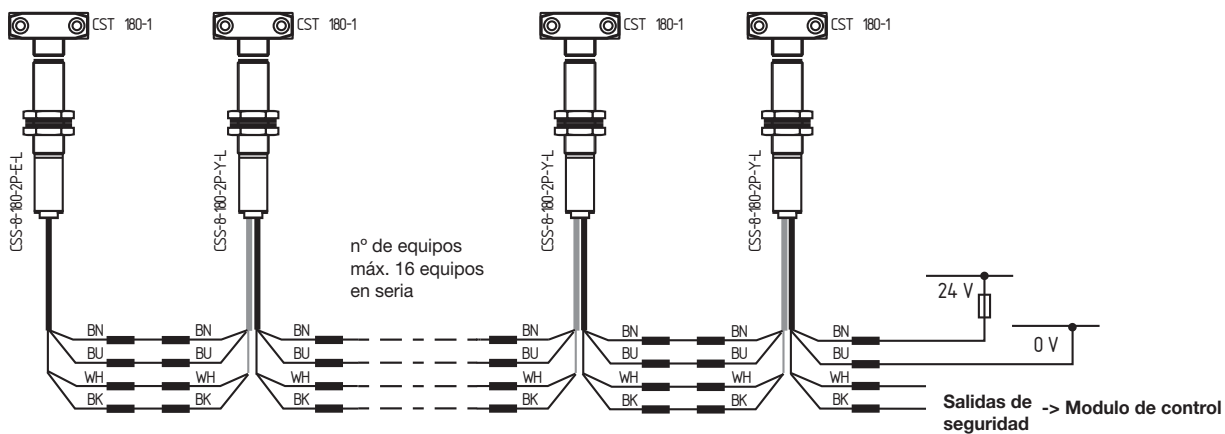
Las entradas de seguridad del último sensor (Tipo "M") que empieza desde el relé de seguridad son también utilizadas para el conexionado en serie. La tensión de los canales de seguridad es suministrada desde aquí.

Nota: Conectores y accesorios, ver página 50

Ejemplo de diagramas de conexión

Circuito en serie del CSS 180 con dos cables para las entradas y salidas

sin salida de diagnóstico

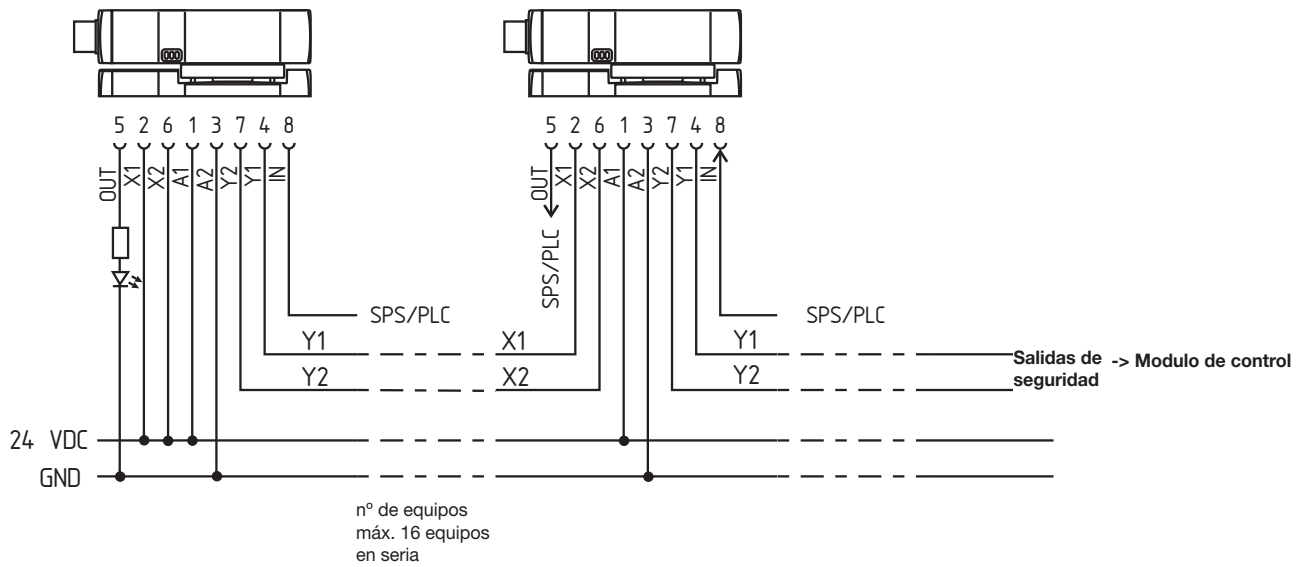


El primer sensor final/ de terminación CSS-8-180-...E-L no tiene entradas de seguridad.

Nota: Conectores y accesorios, ver página 25 o 50

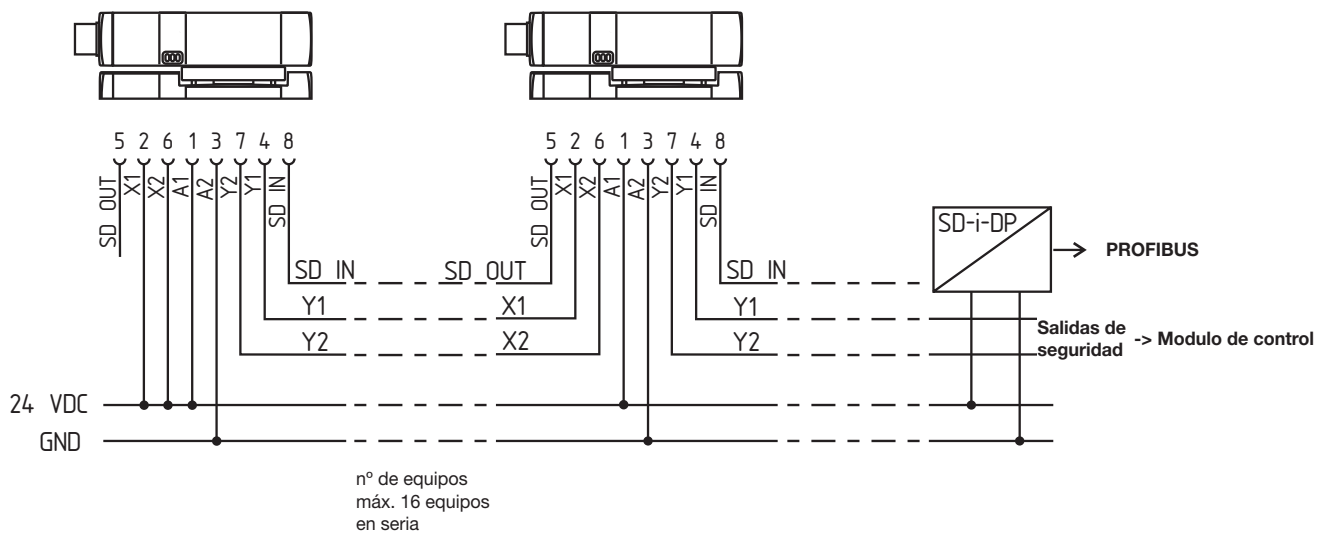
Ejemplo de diagramas de conexión

Circuito en serie del MZM 100 (B) con salida de diagnóstico



Se aplica tensión en ambas entradas de seguridad del último sensor de la cadena (visto desde el módulo de seguridad). Las salidas de seguridad del primer sensor se conectan al módulo de seguridad.

Circuito en serie del MZM 100 (B) con salida de diagnóstico serie

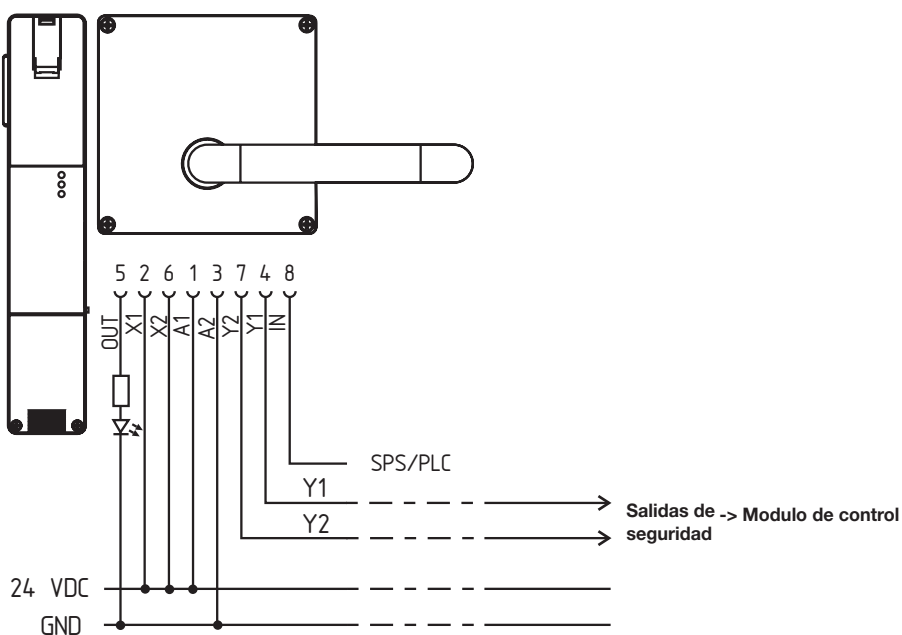


Las salidas de seguridad del primer dispositivo de bloqueo magnético son conectadas al relé de seguridad. El Gateway PROFIBUS es conectado a la entrada de diagnóstico serie del primer dispositivo de bloqueo magnético.

Nota: Conectores y accesorios, ver página 51

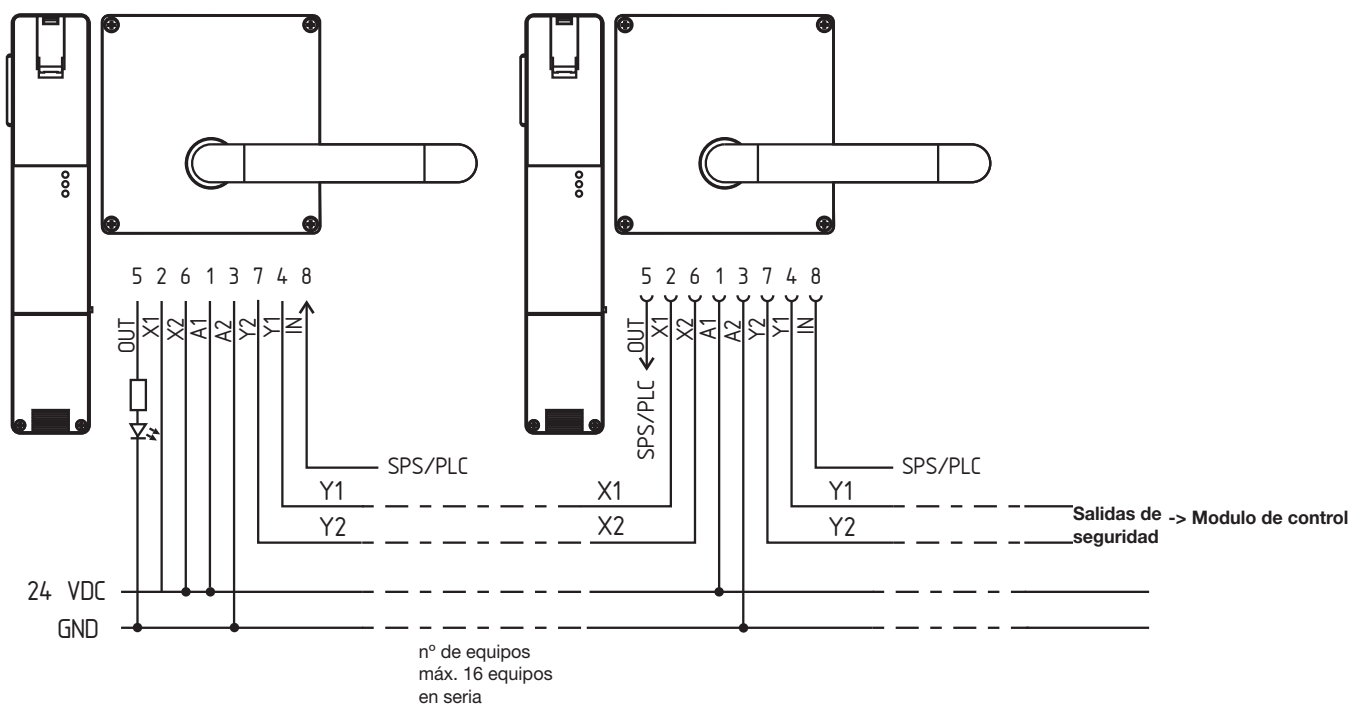
Ejemplo de diagramas de conexión

Single device AZM 200 (B) con salida de diagnóstico



Ejemplo de conexionado: Hasta categoría 4 según EN 954-1

Circuito en serie del AZM 200 (B) con salida de diagnóstico

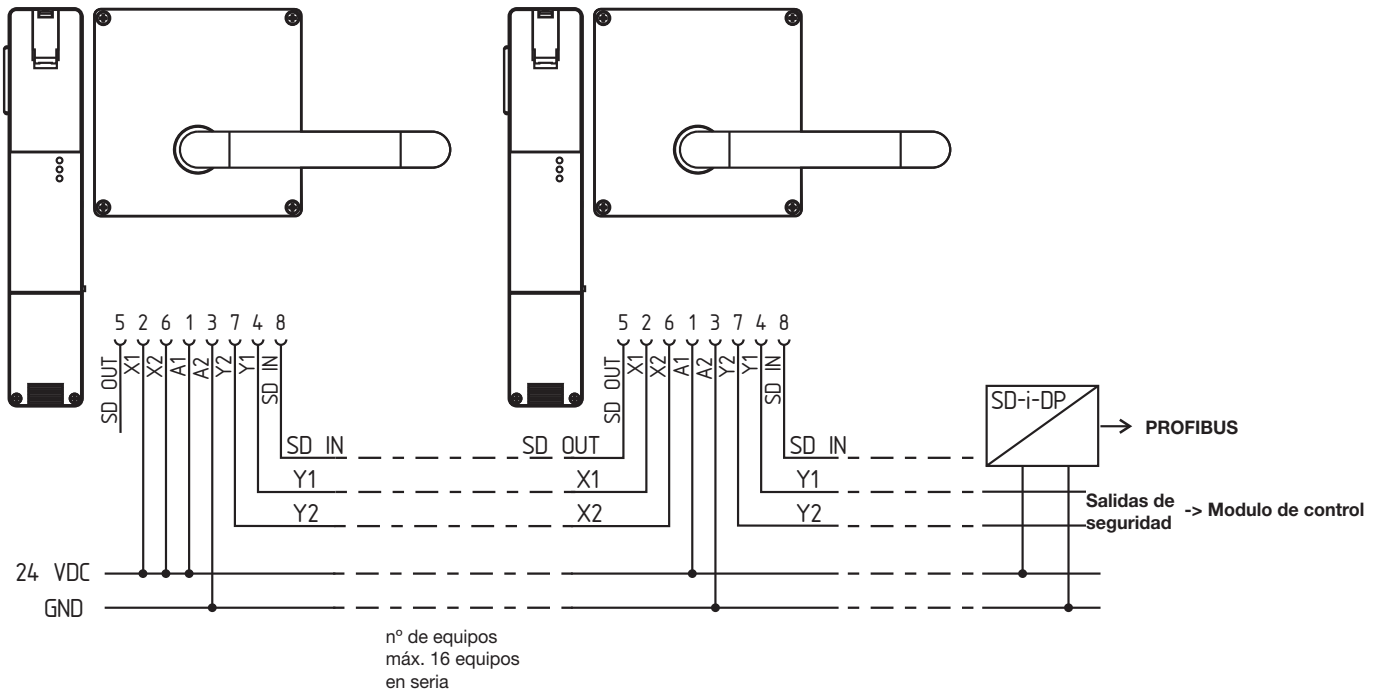


En este ejemplo bloqueo por resorte, la bobina se debe energizar para abrir la protección. En el caso de bloqueo por tensión, la bobina debe estar energizada para mantener la protección bloqueada.

Nota: Conectores y accesorios, ver página 51

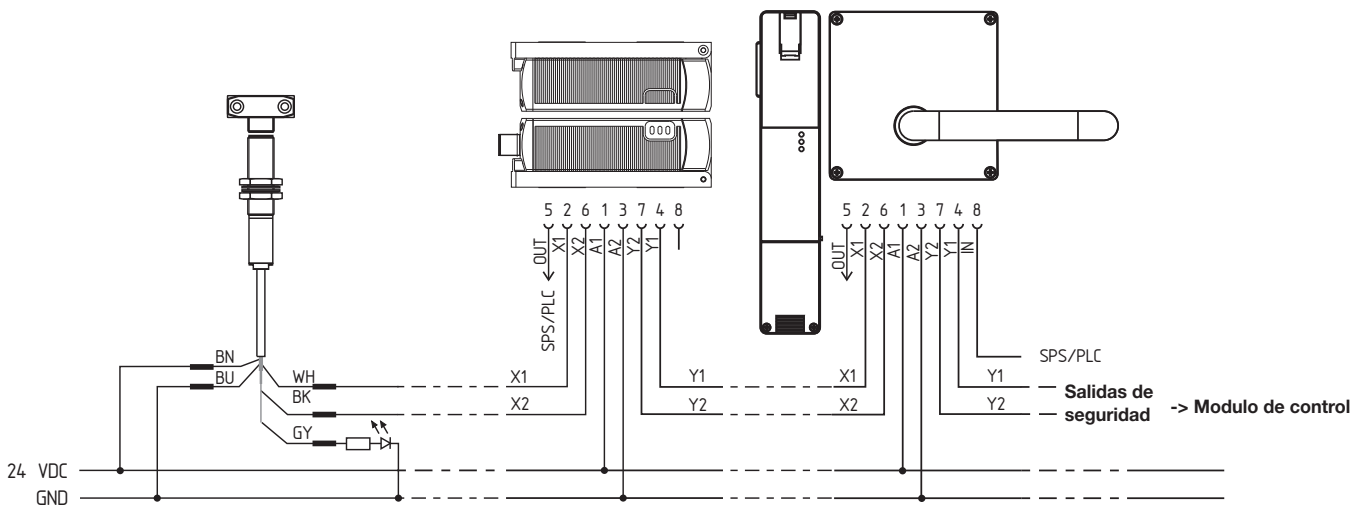
Ejemplo de diagramas de conexión

Circuito en serie del AZM 200 (B) con salida de diagnóstico serie



Ejemplo de conexionado: Hasta categoría 4 según EN 954-1

Circuito en serie del various sensors and solenoid interlocks



Los equipos CSS 180, CSS 34, MZM 100, AZ 200 y AZM 200 pueden ser conectados en serie y en cualquier orden. El CSS 180 permite hasta 16 equipos, el CSS 34 y el AZM 200 permite hasta 31 equipos. En el caso de mezclar CSS 180 con otros dispositivos se reduce la serie hasta un máximo de 16 equipos.

Nota: Conectores y accesorios, ver página 50/51



Schmersal Ibérica, S.L.
Pol. Ind. La Masia
Camí de les Cabòries, Nave 4
08798 Sant Cugat Sesgarrigues
ESPAÑA
Teléfono +34 - 93 897 09 06
Fax +34 - 93 396 97 50
E-Mail info@schmersal.es
Internet www.schmersal.es

Schmersal Ibérica, S.L.
Apartado 30
2626-909 Póvoa de Sta. Iria
PORTUGAL
Teléfono +351 - 21 959 38 35
Fax +351 - 21 959 42 83
E-Mail info@schmersal.pt
Internet www.schmersal.pt



K.A. Schmersal GmbH
Industrielle Sicherheitsschaltssysteme

Mödinghofe 30
D-42279 Wuppertal
Postfach 24 02 63
D-42232 Wuppertal
ALEMANIA

Telefon +49 - (0)2 02 - 64 74 - 0
Telefax +49 - (0)2 02 - 64 74 - 1 00
E-Mail info@schmersal.com
Internet www.schmersal.com



Elan Schaltelemente GmbH & Co. KG

Im Ostpark 2
D-35435 Wettenberg
Postfach 11 09
D-35429 Wettenberg
ALEMANIA

Telefon +49 (0)641 9848-0
Telefax +49 (0)641 9848-420
E-Mail info-elan@schmersal.com
Internet www.elan.de