



NL Bedieningshandleiding Pagina 1 tot 6
Origineel

Inhoudsopgave

1 Over dit document	
1.1 Functie	1
1.2 Doelgroep: gemachtigd personeel	1
1.3 Gebruikte symbolen	1
1.4 Correct gebruik	1
1.5 Algemene veiligheidsinstructies	1
1.6 Waarschuwing voor foutief gebruik	1
1.7 Uitsluiting van aansprakelijkheid	2
2 Productbeschrijving	
2.1 Bestelsleutel	2
2.2 Speciale versies	2
2.3 Bestemming en gebruik	2
2.4 Technische gegevens	3
2.5 Classificatie	3
3 Montage	
3.1 Afmetingen	3
4 Elektrische aansluiting	
4.1 Algemene opmerkingen betreffende de elektrische aansluiting . . .	3
4.2 Contactvarianten	4
4.3 Aansluitvoorbeeld	4
5 Gebruik en onderhoud	
5.1 Functietest	4
5.2 Onderhoud	4
6 Demontage en afvalverwijdering	
6.1 Demontage	4
6.2 Afvalverwijdering	4
7 EU-conformiteitsverklaring	

1. Over dit document

1.1 Functie

Deze bedieningshandleiding geeft u de benodigde informatie voor de montage, inbedrijfneming, veilige werking en de demontage van de veiligheidsschakelaar. Een duidelijk leesbare kopie van de bedieningshandleiding moet altijd in de directe nabijheid van het product bewaard worden.

1.2 Doelgroep: gemachtigd personeel

Alle activiteiten die in deze bedieningshandleiding beschreven worden, mogen uitsluitend door gekwalificeerd vakpersoneel, dat hiertoe gemachtigd is door de eigenaar van de machine of installatie, uitgevoerd worden.

Zorg ervoor dat u de bedieningshandleiding gelezen heeft en begrijpt voordat u het component installeert en in werking stelt.

Bij de keuze en inbouw van de componenten en bij hun integratie in de besturing moet de machinebouwer rekening houden met de normbepalingen en hun eisen.

1.3 Gebruikte symbolen



Informatie, tip, opmerking:

Dit symbool markeert nuttige extra informatie.



Voorzichtig: Het niet-naleven van deze waarschuwing kan tot storingen, een foutieve werking of defecten leiden.

Waarschuwing: Het niet-naleven van deze waarschuwing kan tot lichamelijke verwondingen en/of materiële schade aan de machine tot gevolg hebben.

1.4 Correct gebruik

De hier beschreven producten werden ontwikkeld om veiligheidsrelevante functies uit te voeren als onderdeel van een volledige machine of installatie. De bouwer van een machine of installatie is verantwoordelijk voor de correcte werking van het geheel.

De veiligheidscomponent mag uitsluitend voor de door de fabrikant toegestane toepassingen en doeleinden gebruikt worden. Gedetailleerde informatie over het toepassingsgebied vindt u in het hoofdstuk "Productbeschrijving".

1.5 Algemene veiligheidsinstructies

De gebruiker moet de veiligheidsinstructies van deze bedieningshandleiding alsmede de nationale installatienormen en de geldende veiligheids- en ongevalpreventievoorschriften in acht nemen.



Aanvullende technische informatie vindt u in de Schmersal catalogi of in de online catalogus: products.schmersal.com.

Alle vermeldingen zijn vrijblijvend en zonder enige contractuele verbintenis. Technische wijzigingen voorbehouden.

Bij naleving van de veiligheidsinstructies en de instructies voor montage, inwerkingstelling, bediening en onderhoud zijn geen restrisico's bekend.

1.6 Waarschuwing voor foutief gebruik



Bij ondeskundig of niet-correct gebruik of manipulaties kunnen bij gebruik van de component mogelijke gevaren voor personen of schade aan machine- of installatieonderdelen niet uitgesloten worden.

1.7 Uitsluiting van aansprakelijkheid

Wij zijn niet aansprakelijk voor schade en bedrijfsstoringen die voortvloeien uit montagefouten of het niet naleven van deze bedieningshandleiding. Voor schade die ontstaat vanwege het gebruik van reserveonderdelen of toebehoren, die niet door de fabrikant toegelaten zijn, is iedere vorm van aansprakelijkheid van de fabrikant uitgesloten.

Om veiligheidsredenen is het eigenhandig herstellen, ombouwen of veranderen van het component uitdrukkelijk verboden. Iedere eigenmachtig uitgevoerde reparatie, ombouw of verandering is uit veiligheidsoogpunt niet toegestaan, en ontslaat in voorkomend geval de fabrikant van elke aansprakelijkheid en/of daaruit voortvloeiende schade.

2. Productbeschrijving

2.1 Bestelsleutel

Deze bedieningshandleiding geldt voor de volgende types:

TFH 232-① 1-pedalige veiligheidsvoetschakelaar

Nr.	Optie	Beschrijving
①	11UEDR	1 maakcontacten (NO) / 1 verbreekcontacten (NC)
	22UEDR	2 maakcontacten (NO) / 2 verbreekcontacten (NC)

T2FH 232-① 2-pedalige veiligheidsvoetschakelaar

Nr.	Optie	Beschrijving
①	11UEDR/11UEDR	2 maakcontacten (NO) / 2 verbreekcontacten (NC)
	22UEDR/22UEDR	4 maakcontacten (NO) / 4 verbreekcontacten (NC)
	11/22UEDR	3 maakcontacten (NO) / 3 verbreekcontacten (NC)
	22UEDR/11	3 maakcontacten (NO) / 3 verbreekcontacten (NC)



Alleen bij een correcte uitvoering van de montage, zoals in deze handleiding beschreven, blijft de veiligheidsfunctie en dus de conformiteit met de Machinerichtlijn behouden.

2.2 Speciale versies

Voor speciale versies die niet in de typesleutel onder 2.1 vermeld worden, gelden de vermeldingen hiervoor en hierna, voor zover zij overeenstemmen met de serieversies.

2.3 Bestemming en gebruik

Dankzij hun robuuste vorm zijn de veiligheidsvoetschakelaars uitstekend geschikt voor industriële toepassingen. De veiligheidsvoetschakelaars zijn uitgerust met een beschermkap tegen onbedoelde bediening. Bij het bedienen van het voetpedaal tot aan het drukpunt wordt het maakcontact gesloten. Als in geval van gevaar het pedaal voorbij het drukpunt bediend wordt, dan wordt het gedwongen verbreekcontact geopend en mechanisch vergrendeld.

De mechanische vergrendeling gebeurt via een schuifgrendel en een veer, die in een behuizing geïnstalleerd zijn. De ontgrendeling gebeurt via de blauwe drukknop aan de bovenkant van het deksel. Deze drukt tegen de schuifgrendel, die daardoor naar zijn uitgangspositie terugkeert. De ontgrendelingsknop wordt door een rubberen kap afgedekt, die de behuizing van de voetschakelaar tegen vocht en vuil beschermt.

Opbouw/Werkingsprincipe: overlappende contacten met drukpunt en arrêtering (UEDR)

Weergave	Toestand	Functie
0	Niet-bediend	Geen vrijgave
1	Bediend tot aan het drukpunt	Veiligheidsvrijgave
0	Bediend voorbij het drukpunt	Geen vrijgave
0 → 0	Ontgrendelen	Geen vrijgave*



* De inschakelimpuls moet tijdens het ontgrendelen door besturingstechnische maatregelen onderdrukt worden.



Het niet-veiligheidsgerichte pedaal van de 2-pedalige veiligheidsvoetschakelaar beschikt niet over de functies overdekking en arrêtering.



De gebruiker moet het veiligheidscircuit evalueren, ontwerpen en opbouwen volgens de van toepassing zijnde normen en afhankelijk van het vereiste veiligheidsniveau.



Het volledige concept van de besturing, waarin de veiligheidscomponent geïntegreerd wordt, moet gevalideerd worden volgens de relevante normen.

2.4 Technische gegevens

Voorschriften:	EN 60947-5-1
Materiaal van de behuizing, het deksel en de beschermkap:	aluminium
Bekleding van de behuizing:	gemoffeld
Materiaal van de pedaal:	glasvezelversterkt thermoplast

Mechanische gegevens

Uitvoering van de elektrische aansluiting:	schroefaansluiting
Max. kabeldoorsnede:	2,5 mm ² (inclusief adereindhulzen)
Kabelingang:	1-pedalig: 1 x M20 x 1,5; 2-pedalig: 2 x M25 x 1,5
Mechanische levensduur:	> 1.000.000 schakelingen
Schakelfrequentie:	max. 1/s
Schokbestendigheid:	30 g / 11 ms
Trillingsbestendigheid:	10 ... 150 Hz (0,35 mm / 5 g)

Omgevingsvoorwaarden

Omgevingstemperatuur:	-25 °C ... +60 °C
Opslag- en transporttemperatuur:	-25 °C ... +85 °C
Relatieve vochtigheid:	30% ... 95 % - geen condensvorming - geen ijsvorming

Beschermingsgraad:	IP65
Overspanningscategorie:	III
Vervuilinggraad:	3

Elektrische gegevens

Uitvoering van het schakelement:	verbreekcontact (NC), maakcontact (NO)
Schakelprincipe:	tastschakelement
Nominale impulsspanningsvastheid U _{imp} :	6 kV
Nominale isolatiespanning U _i :	500 V
Thermische stroom I _{the} :	10 A
Gebruikscategorie:	DC-13: 24 V / 1 A; AC-15: 230 V / 4 A
Vereiste kortsluitstroom:	1.000 A
Kortsluitbeveiliging:	6 A gG D-zekering
Afmetingen:	1-pedalig: 170 x 189 x 274 mm; 2-pedalig: 295 x 189 x 274 mm



Openings shall be closed by equipment rated for enclosure types: 3, 3R, 3RX, 3S, 3SX, 3X, 5, 4, 4X, 6, 6P, 12 or 13. Use 105°C wires/cables only.

2.5 Classificatie

Voorschriften:	EN ISO 13849-1
B _{10D} verbreekcontact (NC):	100.000
Gebruiksduur:	20 jaar

$$MTTF_D = \frac{B_{10D}}{0,1 \times n_{op}} \quad n_{op} = \frac{d_{op} \times h_{op} \times 3600 \text{ s/h}}{t_{cycle}}$$

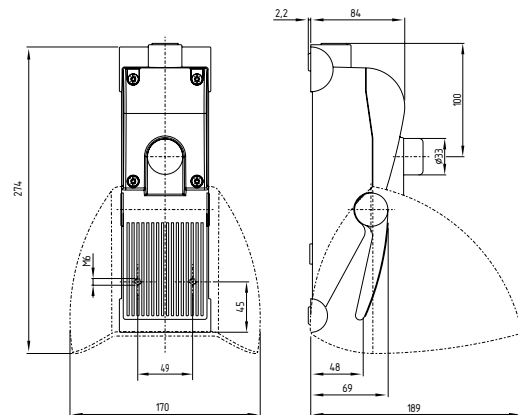
(Berekende waarden kunnen variëren afhankelijk van de toepassings specifieke parameters h_{op}, d_{op} en t_{cycle} en de belasting.)

3. Montage

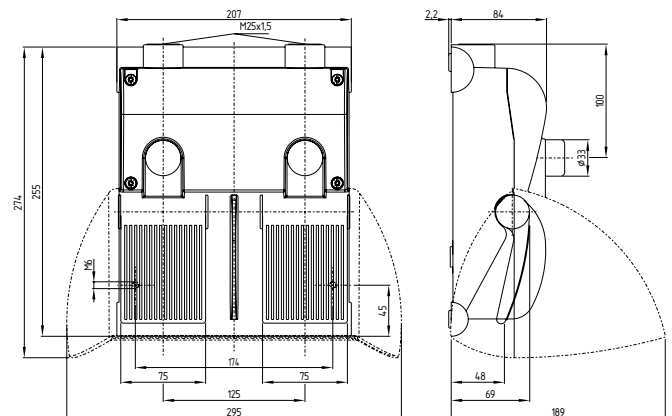
3.1 Afmetingen

Alle maten in mm.

1 pedalen



2 pedalen



4. Elektrische aansluiting

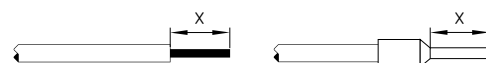
4.1 Algemene opmerkingen betreffende de elektrische aansluiting



De elektrische aansluiting mag uitsluitend in spanningsloze toestand door gemachtigd en gekwalificeerd personeel uitgevoerd worden.

De contactmarkeringen bevinden zich aan de binnenkant van de schakelaar. Voor de kabelinvoer moeten geschikte kabelwartels met geschikte beschermingsgraad gebruikt worden. De correcte plaatsing van de kabels in de aansluitruimte moet gegarandeerd zijn. Voor de voetschakelaar met 1 pedaal is hiervoor de kabelwartel M20 x 1,5 verkrijgbaar, voor de voetschakelaar met 2 pedalen 2x M25 x 1,5. De niet-gebruikte kabelinvoer moet met een blindstop afgesloten worden.

Lengte x van de kabel 6 mm



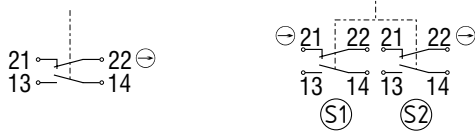
Na de bedrading moet het binnenwerk van de schakelaar gereinigd worden (bijv. verwijderen van kabelresten), omdat de aanwezigheid van vreemde deeltjes het schakelgedrag kan beïnvloeden. Min. aandraaimoment voor de dekselschroeven: 1,8 Nm.

4.2 Contactvarianten

De contacten worden getoond in onbediende toestand

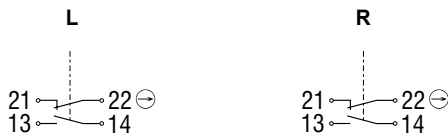
1 pedalen

1 maakcontacten (NO) / 2 maakcontacten (NO) /
1 verbreekcontacten (NC) 2 verbreekcontacten (NC)

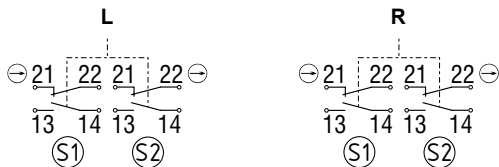


2 pedalen

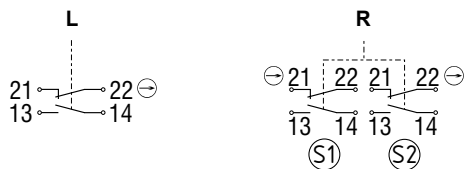
2 maakcontact (NO) / 2 verbreekcontact (NC)
(T2FH 232-11UEDR/11UEDR)



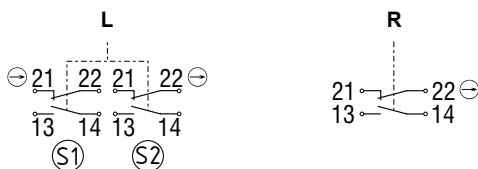
4 maakcontact (NO) / 4 verbreekcontact (NC)
T2FH 232-22UEDR/22UEDR)



3 maakcontact (NO) / 3 verbreekcontact (NC)
(T2FH 232-11/22UEDR)



3 maakcontact (NO) / 3 verbreekcontact (NC)
(T2FH 232-22UEDR/11)



Legende

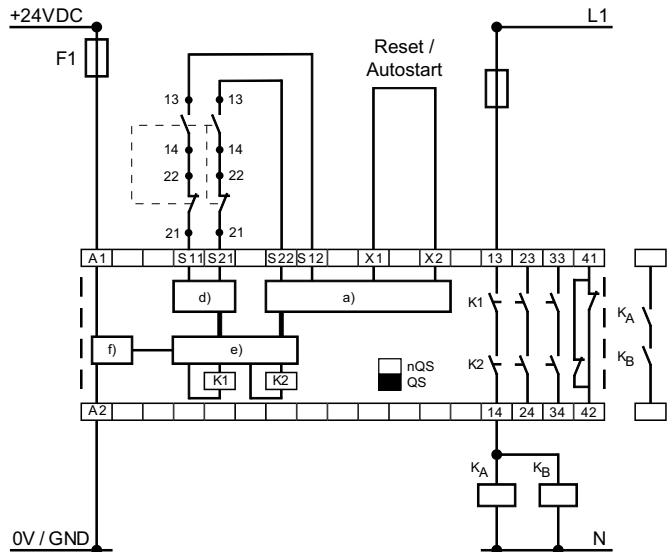
- ⊖ gedwongen verbrekend contact
- L linkerpedaal
- R rechterpedaal

4.3 Aansluitvoorbeeld



Bij een eenkanalige aansluiting moet tussen de contacten een brug gelegd worden (niet inbegrepen in de levering)

Aansluitvoorbeeld TFH 232-22UEDR aan de veiligheidsmodule SRB-E-301MC



5. Gebruik en onderhoud

5.1 Functietest

De veiligheidsfunctie van de veiligheidsschakelaar moet getest worden. Hierbij moet vooraf het volgende gegarandeerd zijn:

1. Juiste uitvoering van de wartelinvoer en de aansluitingen
2. Eventuele schade aan de behuizing van de schakelaar
3. Controle van de werking van de schakelaar door bediening van de veiligheidsschakelaar

5.2 Onderhoud

De "veiligheidsfunctie" (schakelcyclus) van de voetschakelaar moet op regelmatige basis gecontroleerd worden. Eventuele vuilresten die zich onder het voetpedaal opgehoopt hebben, moeten verwijderd worden. Wij raden een regelmatige visuele inspectie en functietest aan, inclusief de volgende stappen:

- Eventuele beschadiging van de behuizing van de schakelaar
- Controle van de kabelinvoer en de kabelaansluiting

Beschadigde of defecte componenten moeten onmiddellijk vervangen worden.

6. Demontage en afvalverwijdering

6.1 Demontage

De veiligheidsschakelaar mag uitsluitend in spanningsloze toestand gedemonteerd worden.

6.2 Afvalverwijdering

Het veiligheidscomponent moet op een correcte manier volgens de geldende nationale voorschriften en wetgevingen afgevoerd worden.

7. EU-conformiteitsverklaring

EU-conformiteitsverklaring



Origineel ACE Schmersal
Eletroeletrônica Industrial Ltda.
Av. Brasil, nº 815
Jardim Esplanada
CEP: 18557-646 Boituva – SP
Brasil
Internet: www.schmersal.com.br

Hiermee verklaren wij dat de hieronder beschreven producten op grond van hun ontwerp en constructie beantwoorden aan de relevante Europese Richtlijnen.

Benaming van de component: T.FH 232-..UEDR..

Type: zie bestelsleutel

Beschrijving van de component: Voetschakelaar voor veiligheidsfuncties

Geharmoniseerde Richtlijnen: 2006/42/EG Machinerichtlijn
2011/65/EU RoHS-Richtlijn

Toegepaste normen: EN 60947-5-1:2017
EN ISO 13849-1:2015

Gemachtigde voor het samenstellen van de technische documentatie: Oliver Wacker
Möddinghofe 30
42279 Wuppertal (D)

Plaats en datum van opstelling: Boituva, 7 mei 2021

Rechtsgeldige handtekening
Marco Antonio De Dato
Hoofd Productie & Ontwikkeling

ACE-TFH232-D-NL



De meest recente geldige conformiteitverklaring kan via products.schmersal.com gedownload worden.



K.A. Schmersal GmbH & Co. KG
Möddinghofe 30, 42279 Wuppertal
Duitsland
Telefoon: +31 (0)341 43 25 25
Telefax: +49 202 6474-100
E-Mail: info-nl@schmersal.com
Internet: www.schmersal.com

Production site:
ACE Schmersal
Eletroeletrônica Industrial Ltda.
Av. Brasil, nº 815
Jardim Esplanada – CEP: 18557-646, Boituva – SP
Brasil
Telefoon +55 - (0)15 - 32 63 - 9866
Telefax +55 - (0)15 - 32 63 - 9890
E-Mail: vendas@schmersal.com.br
Internet: <http://www.schmersal.com.br>