

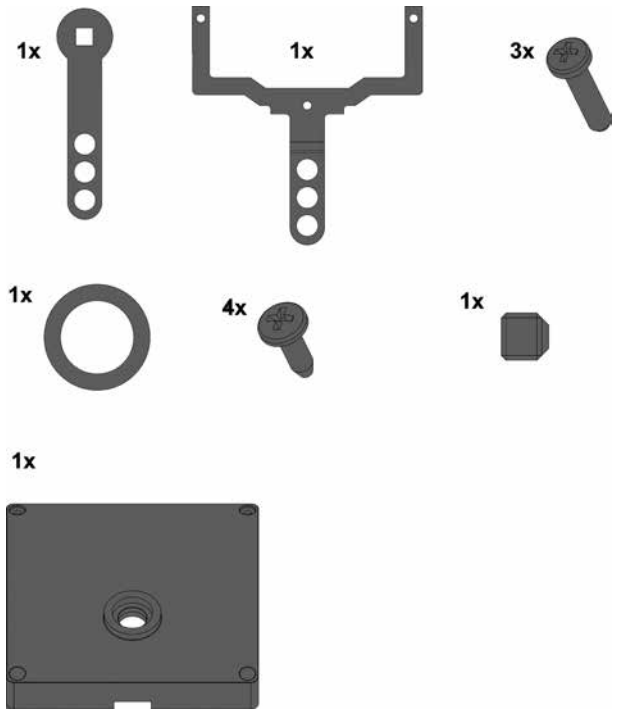


JP 取扱説明書 1~2頁
原文翻訳：本日本語訳は、Schmersal 本社のドイツ語原文を基に作成されたものであり、翻訳上の疑義がある場合、原文及び英文のみが有効となります。

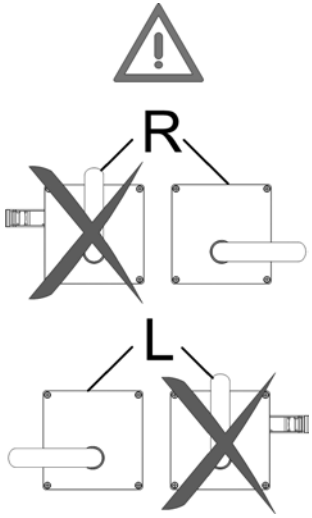
目的

人がアクセス可能なガードでは、ロックアウトタグは人が誤って閉じ込められるのを防ぎます。
危険領域に入る時、オペレーターは南京錠をロックアウトタグに取り付けます。
掛け金の径が最大8 mmの南京錠を1個から3個取り付ける事が出来ます。

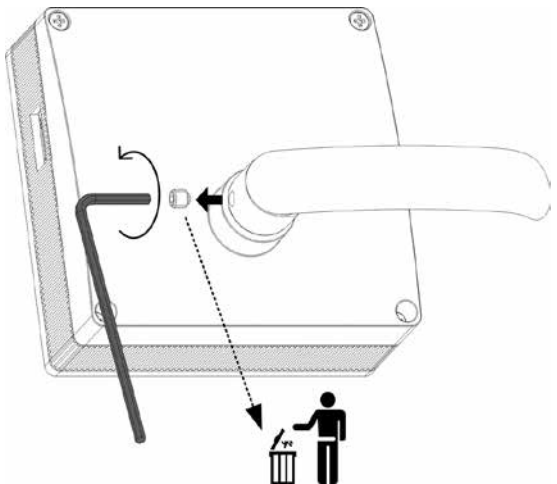
本体に付属



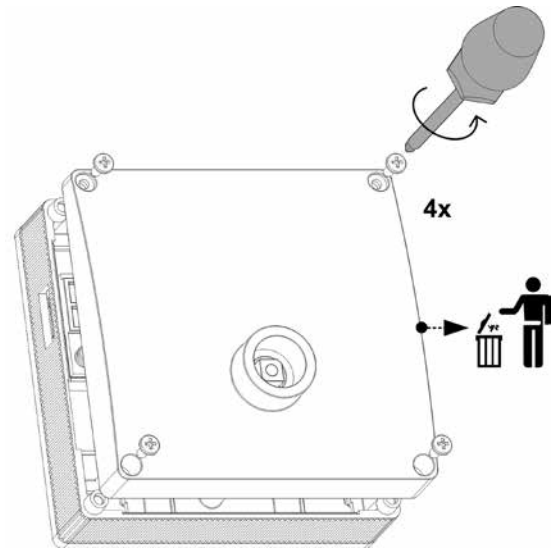
改造前の初期状態



ステップ 1



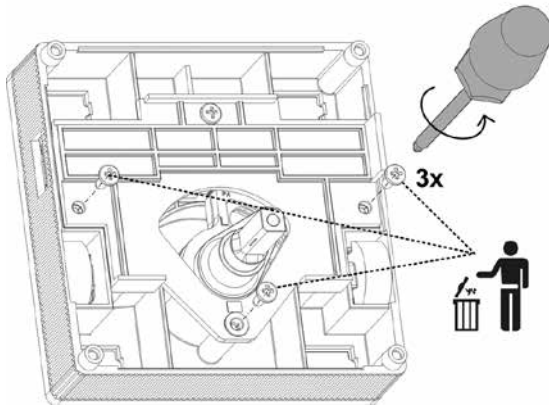
ステップ 2



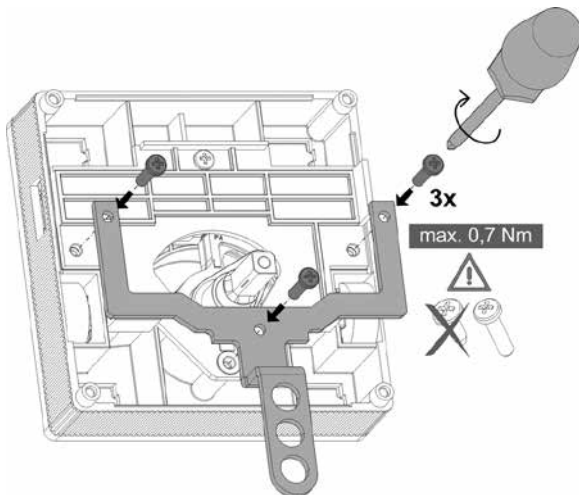
i 古いハウジングカバーを廃棄すると、基のアクチュエータラベルは失われます。従って、必要に応じてユーザーが保存する必要があります。

x.000 / 09.2018 / v. A. - 103001069-JP / B / 2018-09-25 / AE-Nr. 9892

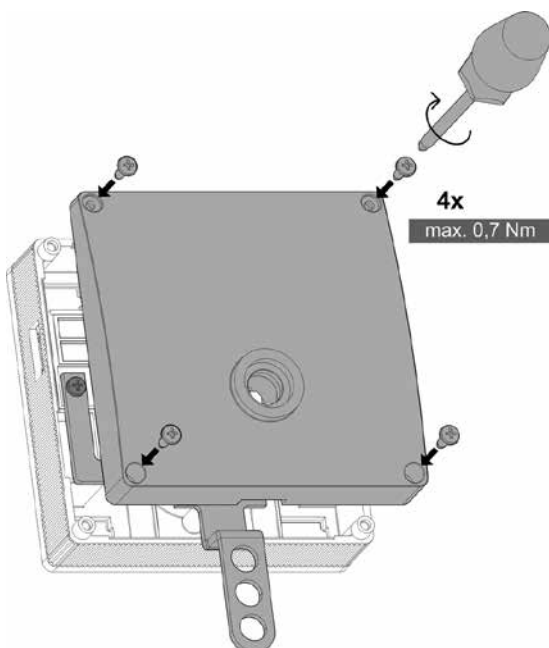
ステップ 3



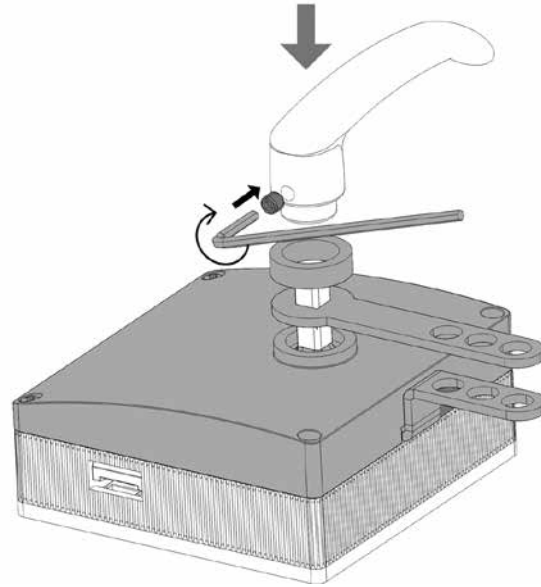
ステップ 4



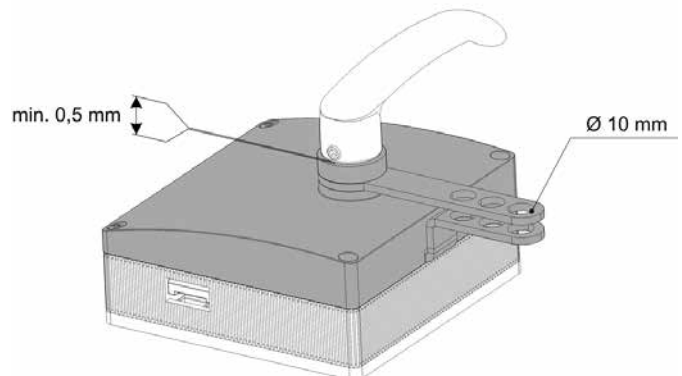
ステップ 5



ステップ 6



ステップ 7



ステップ 8



機能テスト:

改造後、アクチュエーターユニットが正しく閉じている事を確認しなければなりません。特に、最初の位置までのアクチュエーターハンドルの、ピボット領域全体での動き易さを確認しなければなりません。
(AZ/AZM 200/201-B30の取扱説明書も参照)

K. A. Schmersal GmbH & Co. KG
Mödinghofe 30, D-42279 Wuppertal
Postfach 24 02 63, D-42232 Wuppertal

Phone: +49 - (0) 2 02 - 64 74 - 0
Telefax: +49 - (0) 2 02 - 64 74 - 1 00
E-Mail: info@schmersal.com
Internet: www.schmersal.com

