

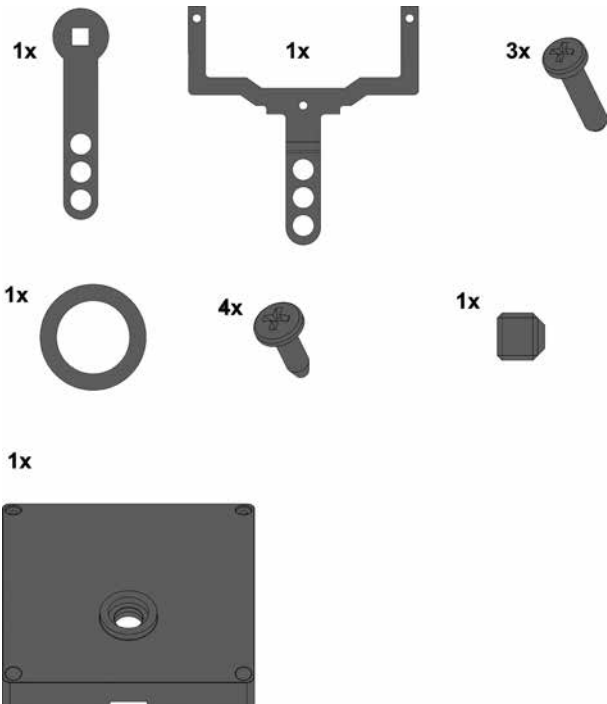


**NL** Bedieningshandleiding . . . . . Pagina 1 tot 2  
Original

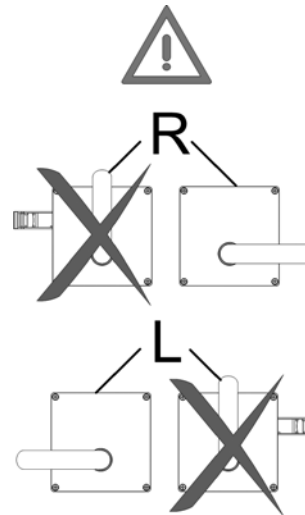
**Bestemming en gebruik**

Aan toegankelijke beschermvoorzieningen verhindert de spertang onopzettelijke insluiting.  
Bij het betreden van de gevarenszone bevestigt het bedien- of onderhoudspersoneel telkens een hangslot aan de spertang. 1 tot 3 hangsloten met een maximale beugeldiameter van 8 mm kunnen in de spertang ingehangen worden.

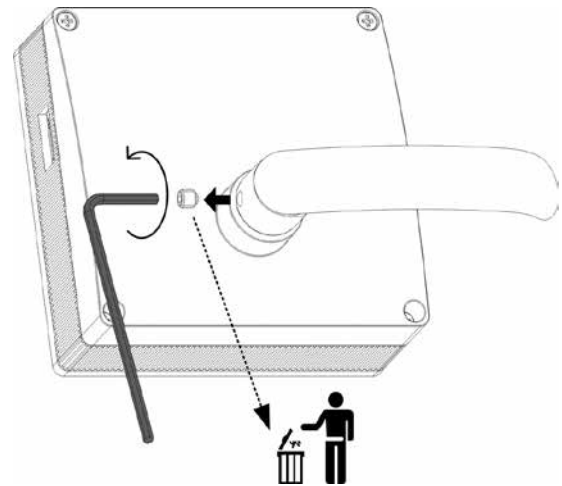
**Leveringsomvang**



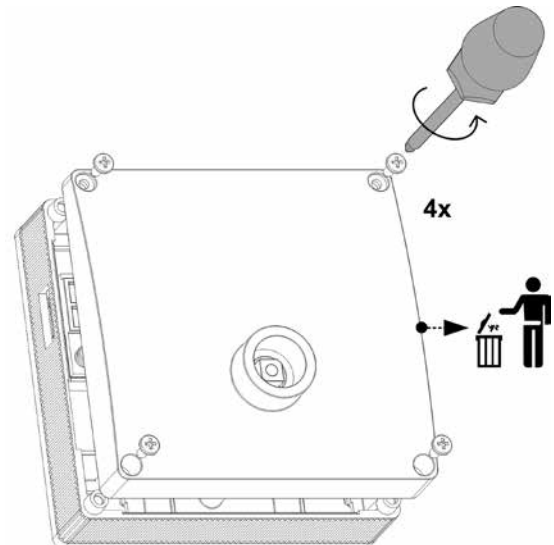
**Basispositie voor de ombouw**



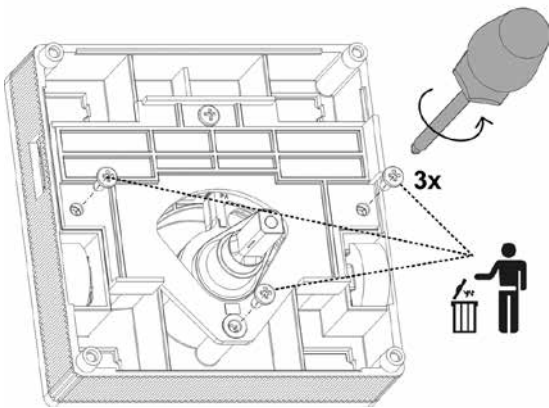
**Stap 1**



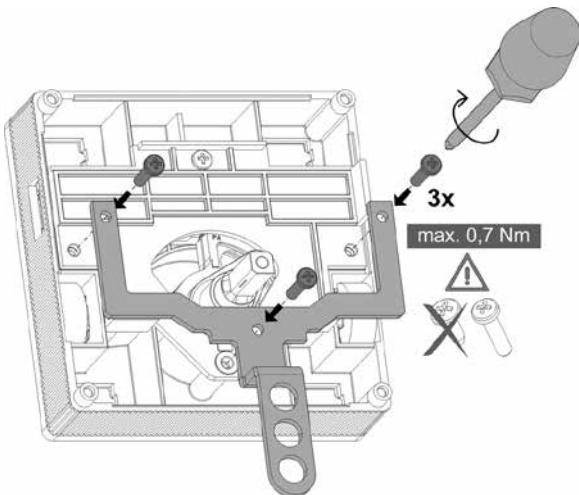
**Stap 2**



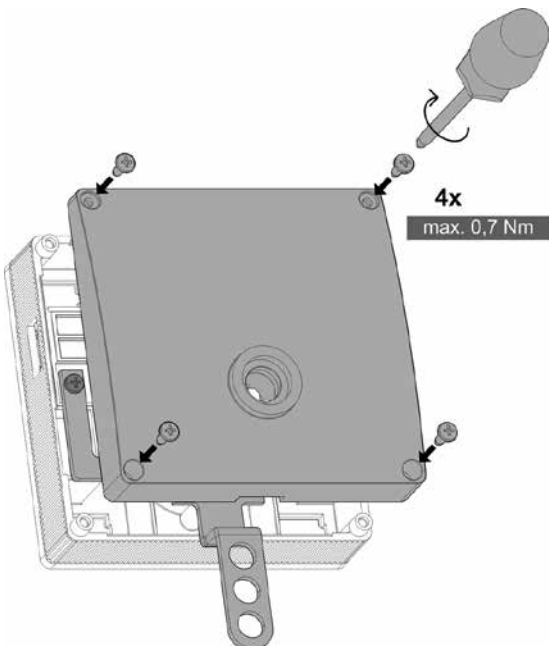
**i** De originele beschrijving van de bediensleutel gaat verloren bij het vernietigen van de oude behuizingsdeksel. Daarom moet deze indien nodig door de gebruiker gearchiveerd worden.



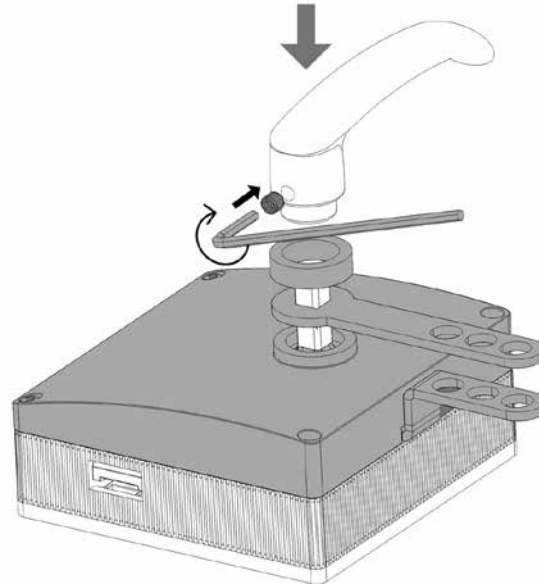
Stap 4



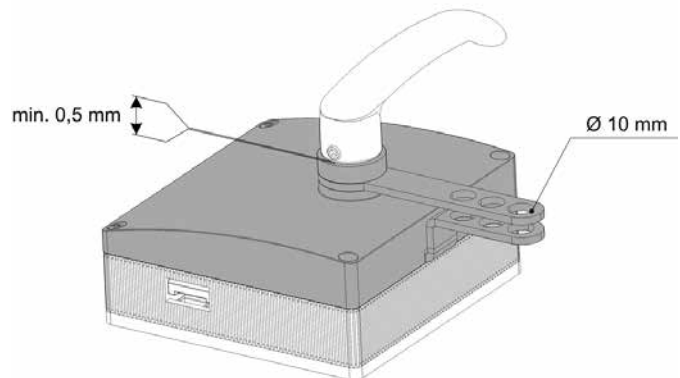
Stap 5



Stap 6



Stap 7



Stap 8



**Functietest:**

Na de ombouw moet de correcte vergrendeling van de bediensleutel gecontroleerd worden. Vooral de soepele werking in het volledige zwenkbereik van de bedieningshandgreep tot in de desbetreffende basispositie moet worden gecontroleerd.  
(Zie ook bedieningshandleiding AZ/AZM 200/201-B30)

**K.A. Schmersal GmbH & Co. KG**  
Mödinghofe 30, D - 42279 Wuppertal  
Postfach 24 02 63, D - 42232 Wuppertal

Telefoon +49 - (0)2 02 - 64 74 - 0  
Telefax +49 - (0)2 02 - 64 74 - 1 00  
E-Mail: [info@schmersal.com](mailto:info@schmersal.com)  
Internet: <http://www.schmersal.com>

