



NL Bedieningshandleiding Pagina 1 tot 8
Origineel

Inhoudsopgave

1 Over dit document
1.1 Functie 1
1.2 Doelgroep: gemachtigd personeel 1
1.3 Gebruikte symbolen 1
1.4 Correct gebruik 1
1.5 Algemene veiligheidsinstructies 1
1.6 Waarschuwing voor foutief gebruik 1
1.7 Uitsluiting van aansprakelijkheid 2

2 Productbeschrijving
2.1 Bestelsleutel 2
2.2 Speciale versies 2
2.3 Bestemming en gebruik 2
2.4 Bestemming en gebruik voor explosiebeveiliging 2
2.5 Technische gegevens 2
2.6 Gegevens mbt veiligheidstechnologie - intrinsieke veiligheid 3

3 Montage
3.1 Algemene montage-instructies 3
3.2 Afmetingen 3

4 Elektrische aansluiting
4.1 Algemene opmerkingen betreffende de elektrische aansluiting 4
4.2 Schakelwegdiagrammen 5
4.3 Toebehoren voor de kabelinvoer 5
4.4 Montage van de Dupline® ingangsmodule 5
4.5 Dupline® Componenten 5

5 Gebruik en onderhoud
5.1 Functietest 6
5.2 Onderhoud 6

6 Demontage en afvalverwijdering
6.1 Demontage 6
6.2 Afvalverwijdering 6

7 EU-conformiteitsverklaring

1. Over dit document

1.1 Functie

Deze bedieningshandleiding geeft u de benodigde informatie voor de montage, inbedrijfneming, veilige werking en de demontage van de component. Een duidelijk leesbare kopie van de bedieningshandleiding moet altijd in de directe nabijheid van het product bewaard worden.

1.2 Doelgroep: gemachtigd personeel

Alle activiteiten die in deze bedieningshandleiding beschreven worden, mogen uitsluitend door gekwalificeerd vakpersoneel, dat hiertoe gemachtigd is door de eigenaar van de machine of installatie, uitgevoerd worden.

Zorg ervoor dat u de bedieningshandleiding gelezen heeft en begrijpt voordat u het component installeert en in werking stelt.

Bij de keuze en inbouw van de componenten en bij hun integratie in de besturing moet de machinebouwer rekening houden met de geharmoniseerde normen en hun eisen.

1.3 Gebruikte symbolen



Informatie, tip, opmerking:

Dit symbool markeert nuttige extra informatie.



Voorzichtig: Het niet-naleven van deze waarschuwing kan tot storingen, een foutieve werking of defecten leiden.

Waarschuwing: Het niet-naleven van deze waarschuwing kan tot lichamelijke verwondingen en/of materiële schade aan de machine tot gevolg hebben.

1.4 Correct gebruik

Het productassortiment van Schmersal is niet bedoeld voor particuliere consumenten.

De bouwer van een machine of installatie is verantwoordelijk voor de correcte werking van het geheel.

De component mag uitsluitend voor de door de fabrikant toegelaten toepassingen en doeleinden gebruikt worden. Gedetailleerde informatie over het toepassingsgebied vindt u in het hoofdstuk "Productbeschrijving".

1.5 Algemene veiligheidsinstructies

De gebruiker moet de veiligheidsinstructies van deze bedieningshandleiding alsmede de nationale installatienormen en de geldende veiligheids- en ongevallenpreventievoorschriften in acht nemen.



Aanvullende technische informatie vindt u in de Schmersal catalogi of in de online catalogus: products.schmersal.com.

Alle vermeldingen zijn vrijblijvend en zonder enige contractuele verbintenis. Technische wijzigingen voorbehouden.

Bij naleving van de veiligheidsinstructies en de instructies voor montage, inwerkingstelling, bediening en onderhoud zijn geen restrisico's bekend.

1.6 Waarschuwing voor foutief gebruik



Bij ondeskundig of niet-correct gebruik of manipulaties kunnen bij gebruik van de component eventuele gevaren voor personen of schade aan machine- of installatieonderdelen niet uitgesloten worden.

1.7 Uitsluiting van aansprakelijkheid

Wij zijn niet aansprakelijk voor schade en bedrijfsstoringen die voortvloeien uit montagefouten of het niet naleven van deze bedieningshandleiding. Voor schade die ontstaat vanwege het gebruik van reserveonderdelen of toebehoren, die niet door de fabrikant toegelaten zijn, is iedere vorm van aansprakelijkheid van de fabrikant uitgesloten.

Om veiligheidsredenen is het eigenhandig herstellen, ombouwen of veranderen van het component uitdrukkelijk verboden. Iedere eigenmachtig uitgevoerde reparatie, ombouw of verandering is uit veiligheidsoogpunt niet toegestaan, en ontslaat in voorkomend geval de fabrikant van elke aansprakelijkheid en/of daaruit voortvloeiende schade.

2. Productbeschrijving

2.1 Bestelsleutel

Deze bedieningshandleiding geldt voor de volgende types:

EX-T. 454-①Z-②-③-④

Nr.	Optie	Beschrijving
①	11	1 maakcontact (NO) / 1 verbreekcontact (NC)
	02	2 verbreekcontacten (NC)
	20	2 maakcontacten (NO)
	22	2 maakcontacten (NO) / 2 verbreekcontacten (NC)
	13	1 maakcontact (NO) / 3 verbreekcontacten (NC)
②	31	3 maakcontacten (NO) / 1 verbreekcontact (NC)
	04	4 verbreekcontacten (NC)
		Zonder contactstaffeling, standaard voor 11, 02, 20
③	H	Met contactstaffeling voor 22, 13, 31, 04
		Standaard
④	DN	Met geïntegreerde Dupline®-ingangsmodule (alleen Zone 21 en 22)
	1801	Gladde as (standaard) Getande as (stappen van 10°)

De toestellen hebben een modulaire structuur en worden zonder bedieningselement geleverd. Door de combinatie met een specifiek bedieningselement kunnen verschillende functies worden afgebeeld.



Alleen bij een correcte uitvoering van de montage, zoals in deze handleiding beschreven, blijft de veiligheidsfunctie en dus de conformiteit met de Explosiebeveiligingsrichtlijn behouden.

2.2 Speciale versies

Voor speciale versies die niet in de typesleutel onder 2.1 vermeld worden, gelden de vermeldingen hiervoor en hierna, voor zover zij overeenstemmen met de serieversies.

2.3 Bestemming en gebruik

Positieschakelaars worden overal gebruikt waar bewegende delen aan machines en installaties gepositioneerd, gestuurd en bewaakt moeten worden.

Bandscheefloopschakelaars bewaken de rechte loop van de transportinstallaties en worden per paar aan de beide zijden van de transportband geplaatst, in de buurt van aandrijfrollen en katrollen. Bij afwijkingen van de transportband wordt een gestaffeld signaal als voorwaarschuwing of uitschakeling van de transportband gegenereerd (zie schakelhoekdiagram). Het toestel is geschikt voor zware omgevingsomstandigheden.

Bij de Dupline® uitvoering worden de schakeltoestanden via de Dupline® ingangsmodule afgevraagd en via de Dupline® 2-draads-installatiebus aan een besturingseenheid overgedragen.

2.4 Bestemming en gebruik voor explosiebeveiliging

De componenten kunnen in explosieve omgevingen van de Zones 21 en 22 categorie 2D en 3D gebruikt worden. De uitvoering EX-T. 454 zonder Dupline®-ingangsmodule kan bij gebruik van het type bescherming tegen ontbranding intrinsieke veiligheid Ex ib ook in explosieve gasatmosferen van de zones 1 en 2 categorie 2G en 3G worden geïnstalleerd.



De uitvoering EX-T. 454-...-DN met geïntegreerde Dupline®-ingangsmodule is uitsluitend geschikt voor gebruik in explosieve stofatmosferen van de zones 21 en 22 categorie 2D en 3D.

De eisen met betrekking tot de installatie en het onderhoud moeten aan de normenreeks 60079 voldoen.



Bij de installatie in intrinsiek veilige stroomcircuits (EX i) moet men erop letten dat het toestel alleen aan individueel bijbehorend elektrisch materiaal (bijv. SRB 200EXi-..., barrière, scheidingschakelversterker) mag worden aangesloten. De veiligheidstechnische gegevens van de beide toestellen moeten worden vergeleken.

Bronnen van extreme warmte/koude in acht nemen De schakelaar mag uitsluitend worden gebruikt in het temperatuurbereik vermeld op de datasheet. Externe invloeden zoals zonnestralen, externe koudebronnen moeten in acht worden genomen en eventueel moeten er voorzorgsmaatregelen worden getroffen.

2.5 Technische gegevens

Markering volgens de ATEX-Richtlijn:	
- Uitvoering zonder Dupline® -DN:	⊕ II 2GD
- Uitvoering met Dupline® -DN:	⊕ II 2D
Markering volgens de normen:	
- ATEX, IECEx zonder Dupline® -DN:	Ex ib IIC T6 Gb Ex tb IIIC T80°C Db Ex ib IIIC T80°C Db Ex tb IIIC T80°C Db
- ATEX, IECEx met Dupline® -DN:	
Toegepaste normen:	EN 60947-5-1
- ATEX:	EN IEC 60079-0, EN 60079-11, EN 60079-31
- IECEx:	IEC 60079-0, IEC 60079-11, IEC 60079-31
Nummers van de certificaten:	
- ATEX:	TÜV 17 ATEX 8004
- IECEx:	TUR 18.0048
Behuizing:	Grijs gietijzer, verzinkt en gelakt
Max. slagenergie:	7 J
Max. oppervlaktetemperatuur:	+80 °C
Afdichtingsgraad:	IP66 en IP67 volgens EN 60529
Omgevingstemperatuur:	-20 °C ... +60 °C
Opslagruimte:	-20 °C ... +60 °C
Contactmateriaal:	Zilver
Schakelelementen:	Tastschakeling: gedwongen verbrekend contact ⊖; dubbele onderbreking van 2 van elkaar gescheiden contactbruggen
Aansluitwijze:	Schroefaansluiting M4
Type kabel:	eendradig of fijnradig
Kabeldoorsnede:	0,75 ... 2,5 mm ² (incl. adereindhulzen)
Kabelingang:	2 x M20 x 1,5
Mech. levensduur:	1 miljoen schakelingen
Schakelfrequentie:	max. 1.800 / h
Aandraaimomenten:	
- Kabelwartels:	8 Nm
- Sluitschroeven:	8 Nm
- Dekschroeven:	1 Nm
- Aardingsschroeven:	PE 1 Nm PA 1,2 Nm

Elektrische gegevens

Nominale impulsspanningsvastheid U_{imp} :	6 kV
Nominale isolatiespanning U_i :	400 V
Thermische stroom I_{the} :	10 A
Gebruikscategorie:	AC-15, DC-13
Nominale bedrijfsstroom / -spanning I_e/U_e :	4 A / 230 VAC 1 A / 24 VDC
Kortsluitbeveiliging:	6 A gG D-zekering
Vereiste kortsluitstroom:	1.000 A

Elektrische gegevens van de Dupline® variant -DN (zie ook bedieningshandleiding van de Dupline® ingangsmodule)

Voedingsspanning:	8,2 VDC
Stroomverbruik:	100 μ A
Toestelzekerings:	intern kortsluitvast
Nominale impulsspanningsvastheid U_{imp} :	800 V
Nominale isolatiespanning U_i :	30 VDC
Aansluitwijze:	Schroefaansluiting
Type kabel:	eendradig of fijndradig
Kabeldoorsnede:	
- Stijve kabel, eendradig:	0,2 ... 4 mm ²
- Flexibele kabel:	0,25 ... 2,5 mm ² (incl. adereindhulzen)

2.6 Gegevens mbt veiligheidstechnologie - intrinsieke veiligheid

Voor de explosiebeveiliging door de bescherming tegen ontbranding intrinsieke veiligheid (Ex i) moet de schakelcomponent met geschikt bijbehorend elektrisch materiaal worden bedraad. Het bijbehorend elektrisch materiaal is geschikt, wanneer de veiligheidstechnische gegevens van de toestellen volgens de "Verificatie van de intrinsieke veiligheid" bij elkaar passen.

Veiligheidstechnische gegevens intrinsieke veiligheid *

Spanning U_i :	60 V
Stroom I_i :	100 mA
Vermogen P_i :	6 W
Capaciteit C_i :	0
Inductie L_i :	0

Vergelijking van de veiligheidstechnische gegevens*

$U_i \geq U_o$
$I_i \geq I_o$
$P_i \geq P_o$
$C_i + C_{cable} \leq C_o$
$L_i + L_{cable} \leq L_o$

* U_o , I_o , P_o , C_o , L_o vindt u in de documentatie van het bijbehorende elektrische materiaal.

3. Montage

3.1 Algemene montage-instructies



De montage mag uitsluitend door gemachtigd vakpersoneel in spanningsloze toestand worden uitgevoerd.

Er zijn 2 boorgaten voorzien voor het bevestigen van de behuizing. Het gebruik van een aardleiding is vereist.

Bandscheefloopschakelaars worden per paar aan beide kanten van de transportband, in de buurt van de aandrijfrollen en katrollen, geplaatst. Let erop dat de hefboom op een afstand van 10 - 20 mm ten opzichte van de getransporteerde goederen wordt geïnstalleerd.

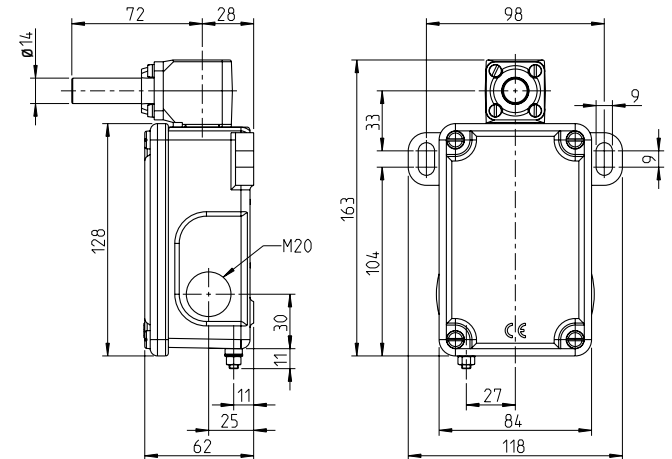


Neem de specificaties in de technische gegevens met betrekking tot de maximale bandsnelheid, de schakelfrequentie en de aandreaaimomenten in acht.

3.2 Afmetingen

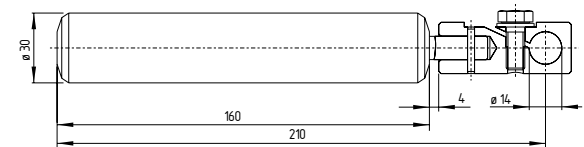
Alle maten in mm.

EX-T. 454 (Basisschakelaar)



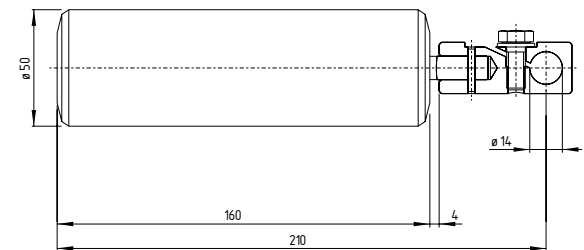
Hefboom

LEV-U14-B30-150-RVA



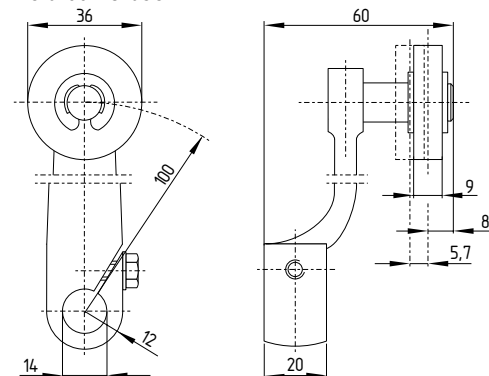
- voor bandsnelheden tot 3 m/s
- Hefboom traploos 360° instelbaar

LEV-U14-B50-150-RVA



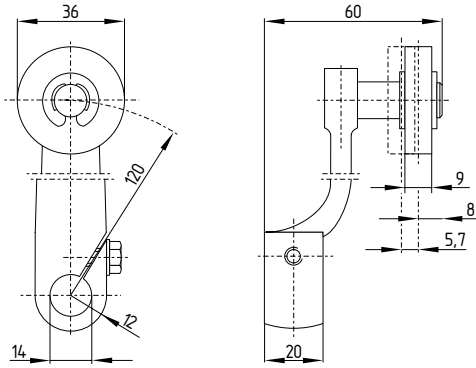
- voor bandsnelheden tot 6 m/s
- Hefboom traploos 360° instelbaar

Roldraaihefboom A



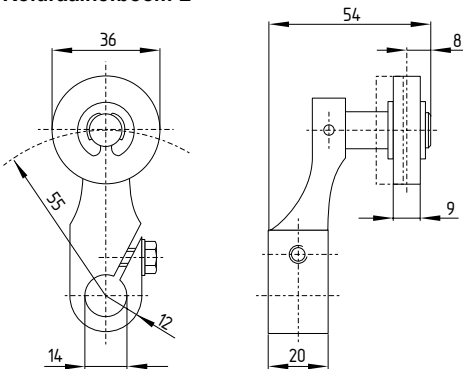
- Bedieningssnelheid max. 3 m/s, min. 0,05 m/s bij een verticale aanloophoek van α en $\beta = 30^\circ$
- Hefboom traploos 360° instelbaar
- As en hefboom met een vertanding van 10° verkrijgbaar

Roldraaihefboom 2A



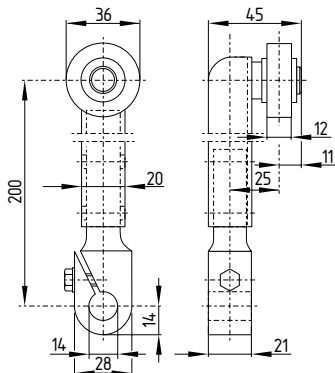
- Bedieningssnelheid max. 3 m/s, min. 0,05 m/s bij een verticale aanloophoek van α en $\beta = 30^\circ$
- Hefboom traploos 360° instelbaar
- As en hefboom met een vertanding van 10° verkrijgbaar

Roldraaihefboom L



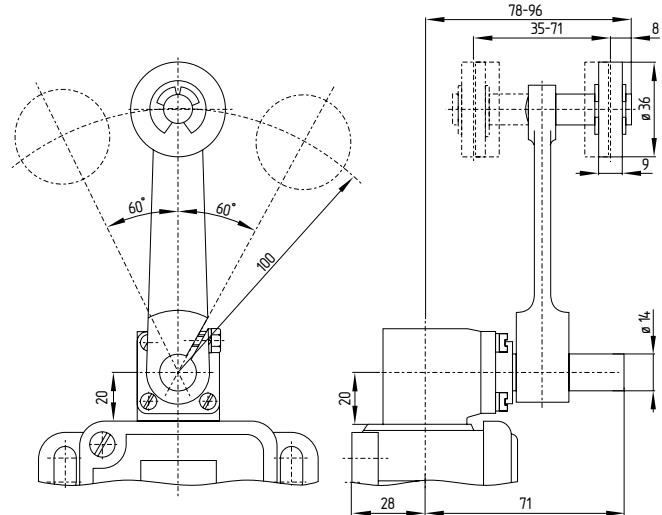
- Bedieningssnelheid max. 3 m/s, min. 0,05 m/s bij een verticale aanloophoek van α en $\beta = 30^\circ$
- Hefboom traploos 360° instelbaar
- As en hefboom met een vertanding van 10° verkrijgbaar

Roldraaihefboom V



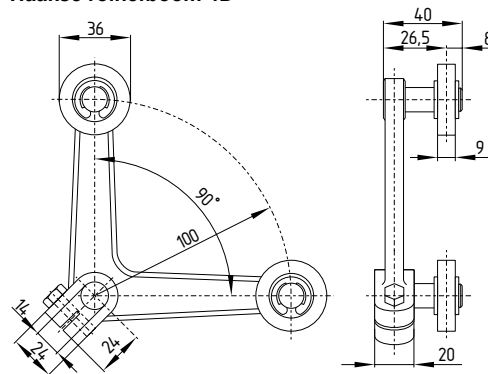
- Bedieningssnelheid max. 3 m/s, min. 0,05 m/s bij een verticale aanloophoek van α en $\beta = 30^\circ$
- Hefboom traploos 360° instelbaar
- As en hefboom met een vertanding van 10° verkrijgbaar

Roldraaihefboom D



- Bedieningssnelheid max. 3 m/s bij een verticale aanloophoek van $\beta = 30^\circ$
- Hefboom traploos 360° instelbaar
- Hefboom is 180° op de as omstelbaar
- Op aanvraag verkrijgbaar met metalen rol
- As en hefboom met een vertanding van verkrijgbaar

Haakse rolhefboom 4D



- Hefboom traploos 360° instelbaar
- As en hefboom met een vertanding van 10° verkrijgbaar

4. Elektrische aansluiting

4.1 Algemene opmerkingen betreffende de elektrische aansluiting



De elektrische aansluiting mag uitsluitend in spanningsloze toestand door gemachtigd en gekwalificeerd personeel uitgevoerd worden.



Gebruik uitsluitend EX-kabelingen en EX-blindstoppen met geïntegreerde of bijbehorende dichting die toegelaten zijn voor het toepassingsgebied. Montage van de kabelgang volgens de hiervoor geldende bedieningshandleiding. De kabelwartel is uitsluitend toegelaten voor vast gemonteerde kabels en leidingen. De bouwer moet voor de noodzakelijke trekcontlasting zorgen. Alle niet-gebruikte kabelingen moeten met Ex-gecertificeerde sluitschroeven afgedicht worden. Kabelwartels en sluitschroeven zijn niet in de levering inbegrepen.

De contactmarkeringen bevinden zich aan de binnenkant van de schakelaar. Geen kabellussen in het binnenste van de behuizing leggen. Blanke kabels mogen niet over de klemschijf uitsteken. De isolatie van de kabels moet tot aan de klemschijf doorgetrokken worden. Alle schroeven en/of moeren van de aansluitklemmen, ook de niet-gebruikte, moeten stevig vastgeschroefd worden.

Lengte x van de kabel: 6 mm



Na de bedrading moeten de dekselschroeven gelijkmatig vastgedraaid worden. Aandraaimoment voor de dekselschroeven: 1 Nm.

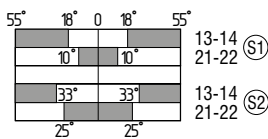


De aansluiting op de potentiaalvereffeningsklem aan de buitenkant moet volgens EN 60079-14 paragraaf 6.3 worden uitgevoerd. Voor de aansluiting van de kabel moet een ringkabelschoen M5 worden gebruikt.

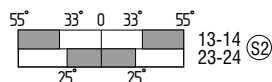
4.2 Schakelwegdiagrammen

Alle verbreekcontacten gedwongen verbrekend ⊖

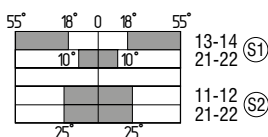
2 maakcontacten (NO) /
2 verbreekcontacten (NC)



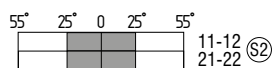
1 maakcontact (NO) /
1 verbreekcontact (NC)



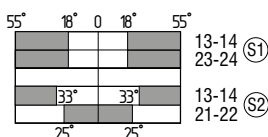
1 maakcontact (NO) /
3 verbreekcontacten (NC)



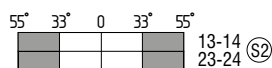
2 verbreekcontacten (NC)



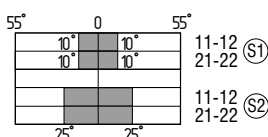
3 maakcontacten (NO) /
1 verbreekcontact (NC)



2 maakcontacten (NO)



4 verbreekcontacten (NC)



Legende:

- Ⓢ1, Ⓢ2 Contactelement S1, S2
- Contact gesloten
- Contact geopend
- Ⓢ Gedwongen verbreekingshoek

4.3 Toebehoren voor de kabelinvoer

Toebehoren voor de kabelinvoer (niet in de levering inbegrepen)	Bestelnummer	Aandraaimoment
Ex-kabelwartel M20 x 1,5 messing vernikkeld	103003455	8 Nm
Ex-sluitschroef M20 x 1,5 messing vernikkeld	101185059	8 Nm



Stem de kabelwartel altijd af op de vereiste kabeldoorsnede.

4.4 Montage van de Dupline® ingangsmodule

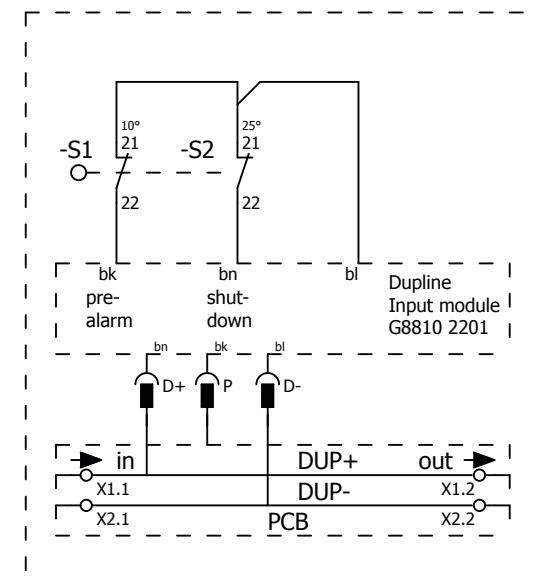
Voor de elektrische installatie moet de Dupline® ingangsmodule volgens de specificaties van Dupline® geadresseerd en geparametreerd worden (www.dupline.com).

Dupline®

Maak de stekker op de printplaat, die verbonden is met de Dupline® ingangsmodule, los en sluit hem met behulp van de programmeerkabel ACC-PRGC-DN aan op het programmeertoestel. Na de adressering moet de stekker weer op de adreslijst worden gestoken.

Sluit de kabels van de Dupline® installatiebus op de voorziene en met DUP+ / DUP- gemarkeerde klemmen aan. Naast elkaar liggende klemmen met opschrift DUP+ / DUP- dienen voor de aansluiting op de volgende Dupline® busdeelnemer.

Aansluitvoorbeeld Dupline®



Lengte x van de kabel aan klemmen van het type s of f: 8 mm



De beide NG-contacten van de schakelementen zijn al aangesloten op de Dupline® ingangsmodule.

Voor een correcte werking moeten de installatievoorschriften van de Dupline® ingangsmodule in acht genomen worden. Voor de voeding en de adressering van de Dupline® ingangsmodule zijn de volgende Dupline® systeemcomponenten vereist.

4.5 Dupline® Componenten

Toebehoren Dupline®	Bestelnummer
Handprogrammeertoestel GAP1605	103010199
Testunit GTU8	103013800
Programmeerkabel ACC-PRGC-DN	103033601
Dupline®-masterkanaalgenerator SD2DUG24	103033128
Kabelafsluiting DT01	103010203

5. Gebruik en onderhoud

5.1 Functietest

De veiligheidsfunctie van het toestel moet getest worden. Hierbij moet vooraf het volgende gegarandeerd zijn:

1. De installatie is volgens de voorschriften uitgevoerd.
2. De aansluiting is correct uitgevoerd.
3. De kabel is correct getrokken en aangesloten.
4. De component is niet beschadigd.
5. Controle van de vrije beweging van het bedienelement
6. Verwijdering van stof en vuil
7. Controle van de wartelinvoer en de aansluitingen in spanningsloze toestand

5.2 Onderhoud

Bij een zorgvuldige montage en mits inachtneming van de hiervoor beschreven opmerkingen is slechts een miniem onderhoud vereist. In zware bedrijfsomstandigheden raden wij een regelmatig onderhoud aan, inclusief de volgende stappen:

1. Controle van de vrije beweging van het bedienelement
2. Verwijdering van stof en vuil
3. Bevestiging van het dekselschroeven controleren
4. Controle van de bevestiging en eventuele beschadiging
5. Controle van de wartelinvoer en de aansluitingen in spanningsloze toestand
6. Controleren of de rol van de bandscheefloopschakelaar soepel loopt.



Vermijd de opbouw van elektrostatische ladingen. Uitsluitend reinigen met een vochtige doek. De behuizing mag niet geopend worden als zij onder spanning staat.

Omwille van de explosiebeveiliging moet de component na max. 1000.000 schakelingen vervangen worden

Beschadigde of defecte componenten moeten onmiddellijk vervangen worden.

6. Demontage en afvalverwijdering

6.1 Demontage

De component mag uitsluitend in spanningsloze toestand gedemonteerd worden.

6.2 Afvalverwijdering

De component moet op een correcte manier volgens de geldende nationale voorschriften en wetgevingen afgevoerd worden.

7. EU-conformiteitsverklaring

EU-conformiteitsverklaring



Origineel
K.A. Schmersal GmbH & Co. KG
Möddinghofe 30
42279 Wuppertal
Germany
Internet: www.schmersal.com

Hiermee verklaren wij dat de hieronder beschreven producten op grond van hun ontwerp en constructie beantwoorden aan de relevante Europese Richtlijnen.

Benaming van de component: EX-T. 454 EX-T. 454-...-DN

Type: zie bestelsleutel

Markering: Ⓢ II 2G ib IIC T6 Gb Ⓢ II 2D tb IIIC T80°C Db
Ⓢ II 2D tb IIIC T80°C Db
Ⓢ II 2D ib IIIC T80°C Db

Beschrijving van de component: Bandscheefloopschakelaar / Positieschakelaar
Uitvoering -DN met geïntegreerde Dupline®-ingangsmodule ¹⁾

Geharmoniseerde Richtlijnen: 2014/34/EU Explosiebeveiligingsrichtlijn (ATEX)
2014/30/EU ¹⁾ EMC-Richtlijn
2011/65/EU RoHS-Richtlijn

Toegepaste normen: EN 60947-5-1:2017 + AC:2020
EN IEC 60079-0:2018
EN 60079-11:2012
EN 60079-31:2014

Erkende instantie voor het certificeren van het QS systeem volgens Bijlage IV, 2014/34/EG: TÜV Rheinland Industrie Service GmbH
Am Grauen Stein
51105 Keulen
Kenn Nr.: 0035

Bevoegde installatie voor de typekeuring: TÜV Rheinland Industrie Service GmbH
Am Grauen Stein
51105 Keulen
Kenn Nr.: 0035

EU-Goedkeuringscertificaat: TÜV 17 ATEX 8004

Gemachtigde voor het samenstellen van de technische documentatie: Oliver Wacker
Möddinghofe 30
42279 Wuppertal

Plaats en datum van opstelling: Wuppertal, 2 augustus 2023

EX-T454-C-NL

Rechtsgeldige handtekening
Philip Schmersal
Directeur



De meest recente geldige conformiteitverklaring kan via products.schmersal.com gedownload worden.



K.A. Schmersal GmbH & Co. KG
Möddinghofe 30, 42279 Wuppertal
Duitsland
Telefoon: +49 202 6474-0
Telefax: +49 202 6474-100
E-Mail: info@schmersal.com
Internet: www.schmersal.com