



DE BetriebsanleitungSeiten 1 bis 2
Original

Produktbeschreibung

Typenschlüssel

Diese Betriebsanleitung ist gültig für folgende Typen:

NBGLC^{①②③④}

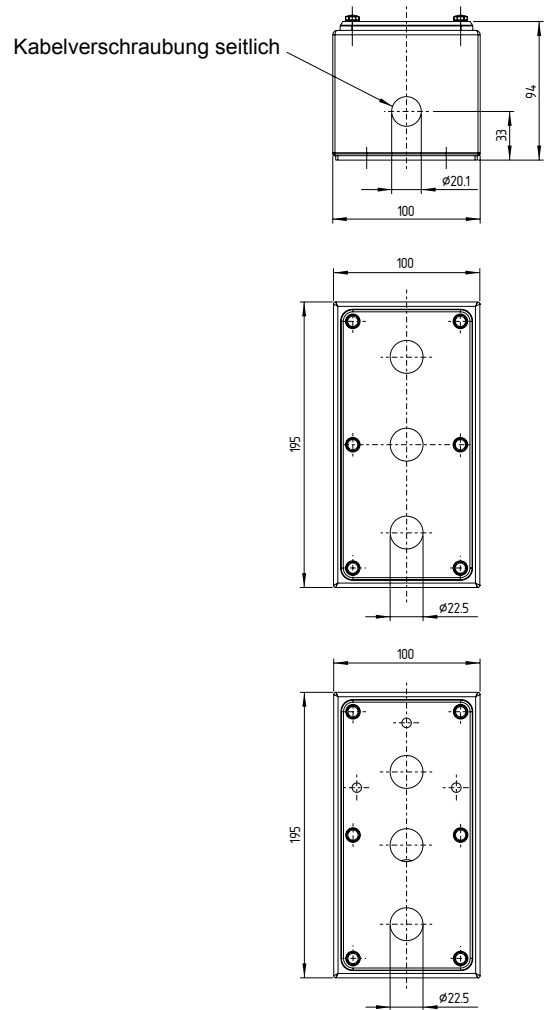
Nr.	Option	Beschreibung
①		Gehäuse-Größe
②		Anzahl der Bohrungen für Befehlsgeräte
③		Position der Kabelverschraubung
	1	Seitlich unten
	2	Seitlich oben
	3	Im Boden
④	/NSK	Mit Schutzkragen

Sonderausführungen

Für Sonderausführungen die nicht im Typenschlüssel aufgeführt sind gelten die vor- und nachgenannten Angaben sinngemäß, soweit diese mit der serienmäßigen Ausführung übereinstimmen.

Abmessungen

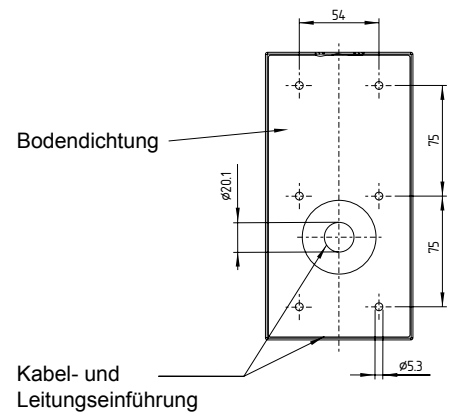
Alle Maße in mm.



Sonderausführung für Schutzkragen NSK



Anzugsdrehmoment Befestigungsschrauben Schutzkragen
NSK 1 Nm ± 0,1 Nm



Die Kabel- und Leitungseinführung im Gehäuseboden ist Standard. Geräte mit dem Zusatz .1 oder .2 in der Typenbezeichnung haben eine seitliche Kabel- und Leitungseinführung anstelle der Einführung im Boden (.3).

Montage

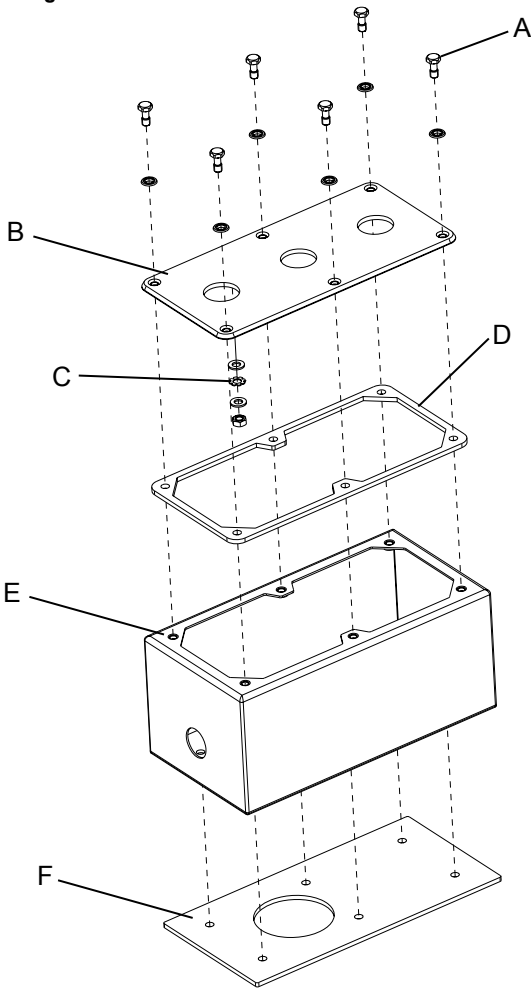


Bei hygienesensiblen Anwendungen muss das Aufbaugehäuse mit einem Versatzwinkel von mind. 3° montiert werden, um das Abfließen von Wasser und anderen Flüssigkeiten zu gewährleisten.



Die Montage muss auf einem fettfreien und ebenen Untergrund mittels geeigneten M5 Zylinderkopfschrauben mit Dichtelement erfolgen, um eine Schutzart bis IP69K zu gewährleisten. Bei Hygieneanwendungen muss darauf geachtet werden, dass eine Reinigung und Inspektion auf Beschädigungen von allen Seiten gewährleistet ist. Daher empfehlen wir einen Abstand zu anderen Maschinenteilen von 10 cm nicht zu unterschreiten.

Aufbaugehäuse



Anzugsdrehmoment für M5 Befestigungsschrauben Gehäuseunterkasten 2 Nm \pm 0,1 Nm.

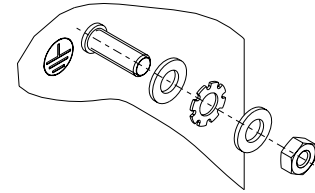
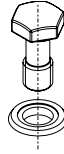
Legende

- A: Deckelbefestigungsschrauben mit Dichtung
- B: Gehäusedeckel
- C: Erdungsanschlüsse
- D: Deckeldichtung
- E: Gehäuseunterkasten
- F: Bodendichtung

Beistellsatz

A: Beistellsatz mit 6x Deckelbefestigungsschrauben mit Dichtung

C: Beistellsatz Erdungsanschlüsse bestehend aus 6x Scheibe, 3x Fächerscheibe und 3x Mutter



Anzugsdrehmoment 1,3 Nm \pm 0,1 Nm

Wartung



Für die Reinigung dürfen nur freigegebene Reinigungsmittel verwendet werden. Eine Auflistung stellen wir auf Anfrage zur Verfügung. Es darf keine Reinigung mit über 80 °C erfolgen. Nach der Reinigung muss eine Inspektion auf Beschädigungen von allen Seiten erfolgen. Defekte Geräte / Teile sind unverzüglich auszutauschen.

K. A. Schmersal GmbH & Co. KG
Möddinghofe 30, D - 42279 Wuppertal
Postfach 24 02 63, D - 42232 Wuppertal

Telefon +49 - (0)2 02 - 64 74 - 0
Telefax +49 - (0)2 02 - 64 74 - 1 00
E-Mail: info@schmersal.com
Internet: <http://www.schmersal.com>

