



IT Manuale d'istruzioni . . . . . Pagine da 1 a 2  
Originale

**Descrizione del prodotto**

**Codice prodotto**

Il presente manuale d'istruzioni è valido per le seguenti tipologie:

NBGLC①②③④

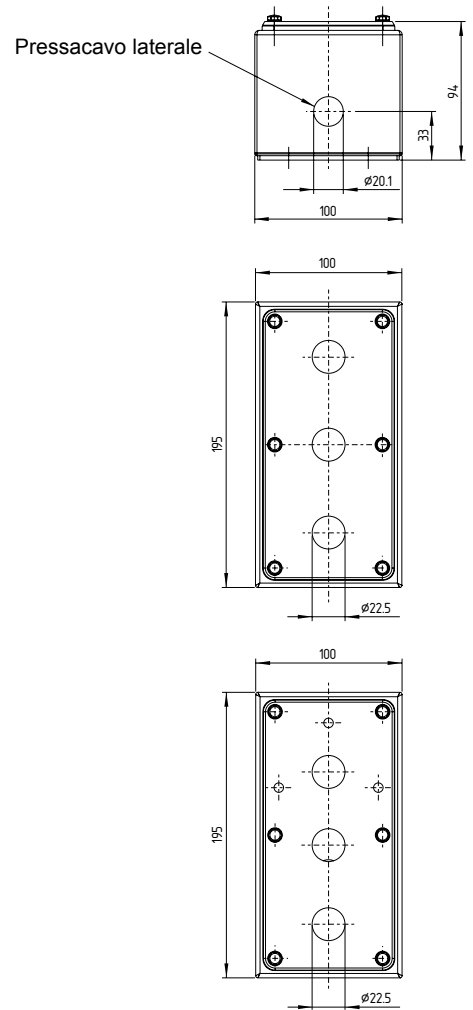
N.	Opzione	Descrizione
①		Dimensioni custodia
②		Numero di fori per dispositivi di comando
③		Posizione del pressacavo
	1	Laterale, sotto
	2	Laterale, sopra
	3	Nella base
④	/NSK	Con anello di protezione

**Versioni speciali**

Per le versioni speciali con codice diverso da quanto elencato alla sezione Codice prodotto, le indicazioni riportate in precedenza e nel seguito si applicano solo nella misura in cui tali versioni sono conformi all'esecuzione di serie.

**Dimensioni**

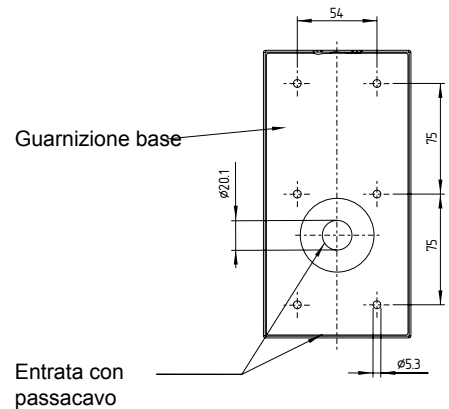
Tutte le dimensioni sono in millimetri (mm).



Versione speciale per anello di protezione NSK



Coppia di serraggio per viti di fissaggio anello di protezione  
NSK 1 Nm ± 0,1 Nm



L'entrata con passacavo nella base della custodia è standard. I dispositivi con l'aggiunta della terminazione .1 o .2 nella targhetta sono dotati di una entrata con passacavo laterale invece dell'entrata cavo nella base (3).

**Montaggio**

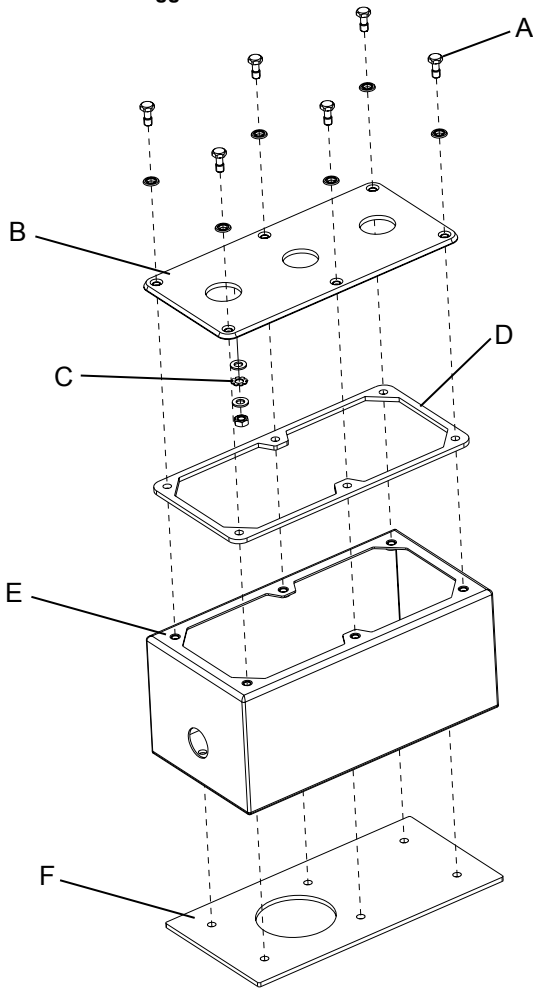


In caso di applicazioni sensibili all'igiene, l'alloggiamento di montaggio deve essere montato con un angolo sfalsato di almeno 3°, per garantire l'efflusso dell'acqua e di altri liquidi.



Eseguire il montaggio su una superficie di appoggio piana e priva di grasso, utilizzando idonee viti a testa cilindrica M5 con elemento di tenuta, per poter garantire un grado di protezione fino a IP69K. In applicazioni igieniche occorre assicurare che la pulizia e l'ispezione di eventuali danni vengano eseguite su tutti i lati. Al riguardo, si raccomanda di lasciare una distanza minima di 10 cm da altre parti della macchina.

**Custodia di montaggio**



Coppia di serraggio per viti di fissaggio M5 (fondo custodia):  
2 Nm ± 0,1 Nm.

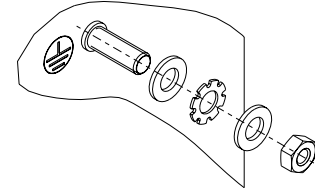
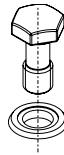
**Legenda**

- A: Viti di fissaggio coperchio con guarnizione
- B: Coperchio custodia
- C: Connessioni di terra
- D: Guarnizione coperchio
- E: Fondo della custodia
- F: Guarnizione base

**Kit ausiliario**

A: Kit ausiliario con 6x viti di fissaggio del coperchio con guarnizione

C: Kit ausiliario connessioni di terra costituite da 6x rosette, 3x rosette dentate a ventaglio e 3x dadi



Coppia di serraggio 1,3 Nm ± 0,1 Nm

**Manutenzione**



Per la pulizia utilizzare esclusivamente detergenti consentiti. Su richiesta saremo lieti di fornire un elenco di prodotti conformi. Non eseguire mai la pulizia a una temperatura superiore a 80 °C. Dopo la pulizia occorre verificare che non vi siano danni su tutti i lati. Eventuali dispositivi / componenti difettosi dovranno essere immediatamente sostituiti.

**K.A. Schmersal GmbH & Co. KG**  
Möddinghofe 30, D - 42279 Wuppertal  
Postfach 24 02 63, D - 42232 Wuppertal

Telefono +49 - (0)2 02 - 64 74 - 0  
Telefax +49 - (0)2 02 - 64 74 - 1 00  
E-mail: [info@schmersal.com](mailto:info@schmersal.com)  
Internet: [www.schmersal.com](http://www.schmersal.com)

