



### Productbeschrijving

#### Bestelsleutel

Deze bedieningshandleiding geldt voor de volgende types:

NBGLC<sup>①②,③④</sup>

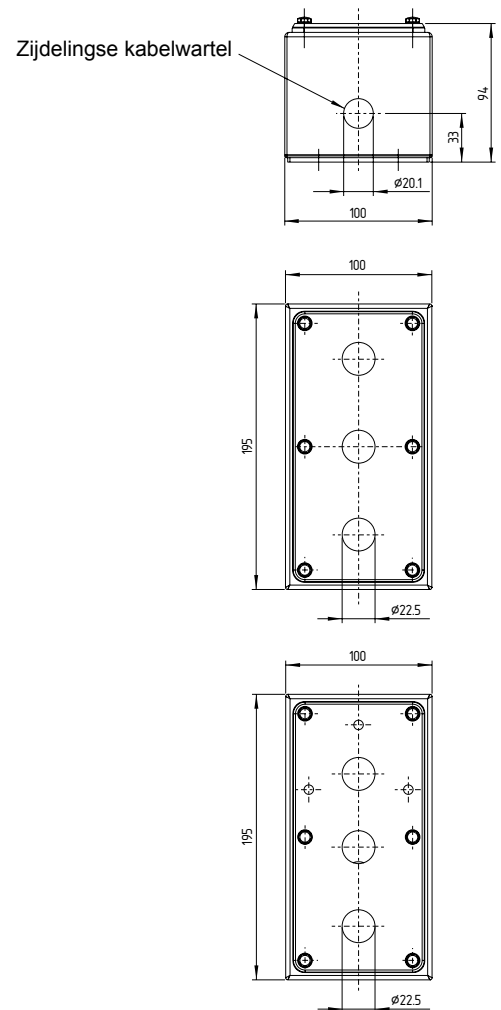
Nr.	Optie	Beschrijving
①		Afmeting behuizing
②		Aantal openingen voor bedienorganen
③		Positie van de kabelwartels
	1	Zijdelings onderaan
	2	Zijdelings bovenaan
	3	In de bodem
④	/NSK	met beschermkraag

#### Speciale versies

Voor speciale versies die niet in de typesleutel vermeld worden, gelden de vermeldingen hiervoor en hierna, voor zover zij overeenstemmen met de serieversies.

### Afmetingen

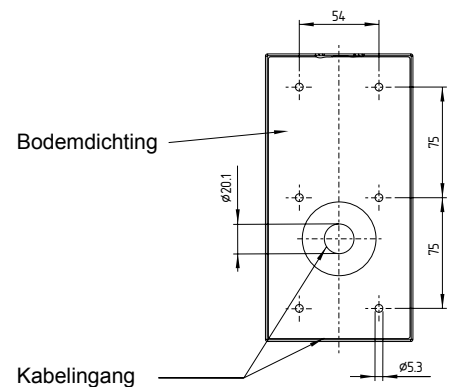
Alle maten in mm.



Speciale uitvoering voor beschermkraag NSK



Aandraaimoment bevestigingsschroeven beschermkraag  
NSK 1 Nm ± 0,1 Nm



De kabelingang in de bodem van de behuizing is standaard. Apparaten met de toevoeging 1 of 2 in de bestelbeschrijving hebben een zijdelingse kabelingang in plaats van de ingang in de bodem (.3).

## Montage

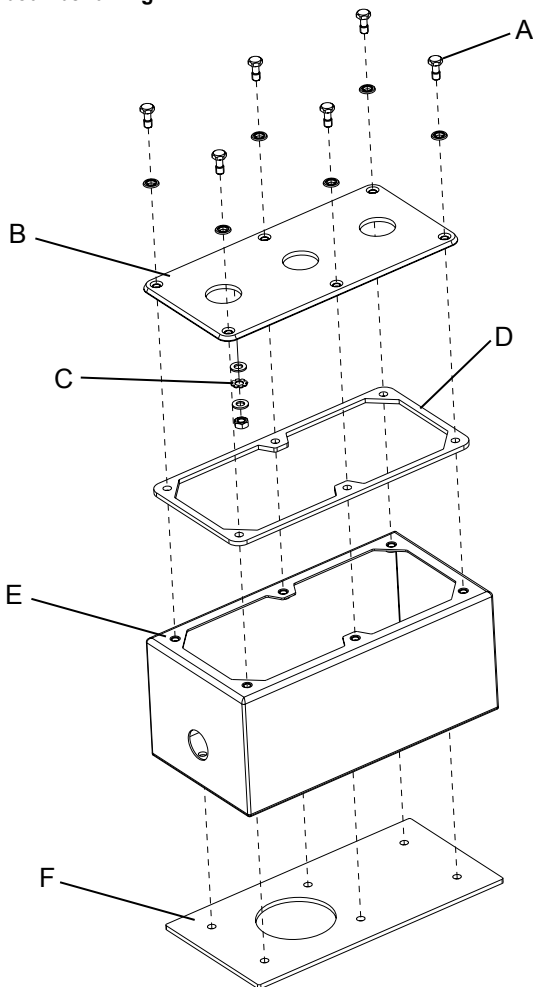


Bij hygiënische toepassingen moet de opbouwbehuizing worden gemonteerd met een hoekafwijking van minstens 3° om het wegvloeien van water en ander vloeistoffen te garanderen.



De montage moet op een vetvrije en vlakke ondergrond gebeuren met gepaste M5 cilinderkopschroeven met dichtingselement om een beschermgraad tot IP69K te kunnen garanderen. Bij hygiënische toepassingen moet men ervoor zorgen dat het reinigen en een inspectie op beschadigingen langs alle zijden gegarandeerd is. Daarom raden wij aan om een afstand van minstens 10 cm aan te houden ten opzichte van andere machineonderdelen.

## Opbouwbehuizing



Aandraaimoment voor de M5 bevestigingsschroeven behuizingsframe 2 Nm ± 0,1 Nm.

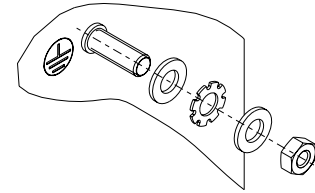
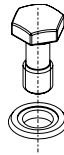
## Legende

- A: Dekselbevestigingsschroeven met dichting
- B: Behuizingsdeksel
- C: Aardingsaansluitingen
- D: Deksel dichting
- E: montageonderbak
- F: Bodemdichting

## Kit

A: Kit met 6 dekselbevestigingsschroeven met dichting

C: Kit aardingsaansluitingen bestaande uit 6 schijven, 3 waaierschijven en 3 moeren



Aandraaimoment 1,3 Nm ± 0,1 Nm

## Onderhoud



Voor de reiniging mogen uitsluitend de vrijgegeven reinigingsproducten worden gebruikt. De lijst is op aanvraag verkrijgbaar. Het apparaat mag niet worden gereinigd met temperaturen hoger dan 80 °C. Na de reiniging moeten alle zijden op beschadiging worden gecontroleerd. Defecte of beschadigde onderdelen/apparaten moeten onmiddellijk worden vervangen.

**K.A. Schmersal GmbH & Co. KG**  
Mödinghofe 30, D - 42279 Wuppertal  
Postfach 24 02 63, D - 42232 Wuppertal

Telefoon +49 - (0)2 02 - 64 74 - 0  
Telefax +49 - (0)2 02 - 64 74 - 1 00  
E-Mail: [info@schmersal.com](mailto:info@schmersal.com)  
Internet: <http://www.schmersal.com>

