



PT Manual de instruções páginas 1 a 2
Original

Descrição do produto

Código para encomenda

Este manual de instruções é válido para os seguintes modelos:

NBGLC ①②.③④

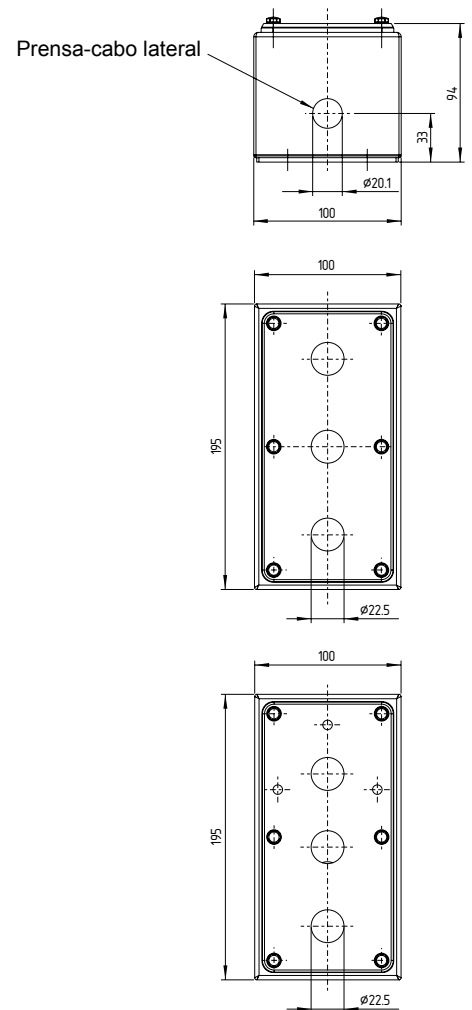
Nº	Opção	Descrição
①		Tamanho do invólucro
②		Número dos orifícios para dispositivos de comando.
③		Posição do prensa-cabo
	1	Na lateral em baixo
	2	Na lateral em cima
	3	No piso
④	/NSK	Com colarinho protetor

Versões especiais

Para as versões especiais que não estão listadas no código de modelo, as especificações anteriores e seguintes aplicam-se de forma análoga, desde que sejam coincidentes com a versão de série.

Dimensões

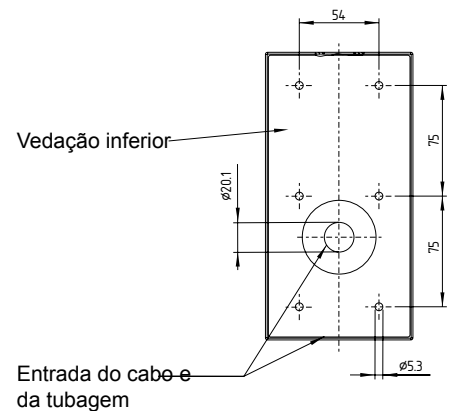
Todas as medidas em mm.



Versão especial para colarinho protetor NSK



Binário de aperto para parafusos de fixação colarinho protetor NSK 1 Nm ± 0,1 Nm



A entrada do cabo e da tubagem no fundo da caixa é padrão. Dispositivos com complemento .1 ou .2 na designação do tipo possuem uma entrada do cabo e da tubagem lateral em vez da entrada no fundo (.3).

Montagem

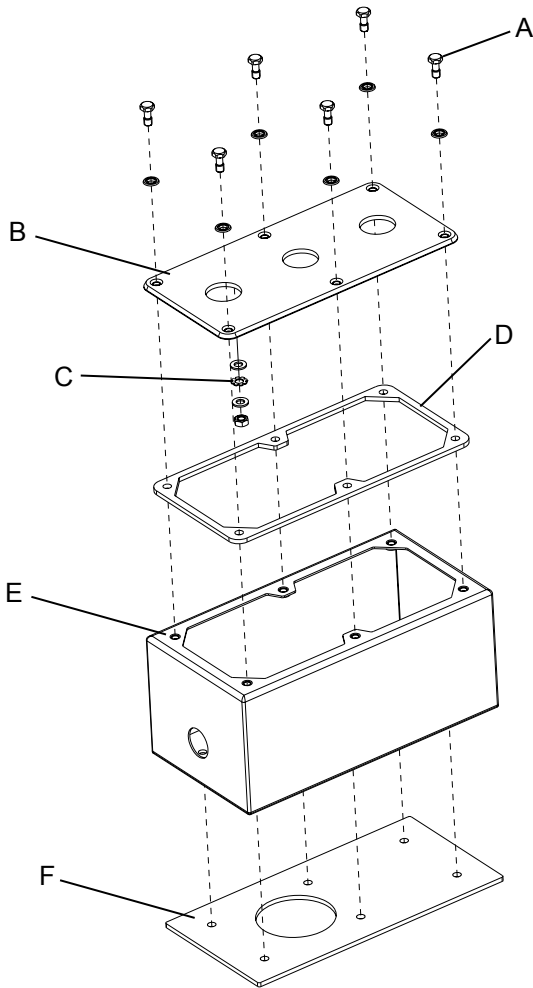


No caso de aplicações higiénicas, o invólucro tem de ser montado com um ângulo de deslocamento de, no mínimo, 3° para garantir a drenagem de água e outros líquidos.



A montagem deve ocorrer numa base sem gordura e nivelada por meio de parafusos de cabeça cilíndrica M5 com elemento vedante para garantir um tipo de proteção até IP69K. No caso de aplicações higiénicas deve ter-se atenção de que seja garantida uma limpeza e inspeção quando a danos por todas as partes. Por isso, recomendamos que não mantenha uma distância em relação a outras peças de máquinas inferior a 10 cm.

Caixas



Binário de aperto para parafusos de fixação M5 caixa inferior do invólucro 2 Nm ± 0,1 Nm.

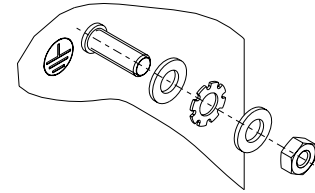
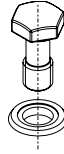
Legenda

- A: Parafusos de fixação da tampa com vedação
- B: Tampa do invólucro
- C: Ligações à terra
- D: Vedante da caixa
- E: Caixa inferior do invólucro
- F: Vedação inferior

Conjunto adjunto

A: Conjunto adjunto com 6x parafusos de fixação da tampa com vedação

C: Conjunto adjunto ligações à terra composto por 6x discos, 3x anilha de segurança e 3x porcas



Binário de aperto 1,3 Nm ± 0,1 Nm

Manutenção



Para a limpeza apenas podem ser utilizados produtos de limpeza habilitados. Disponibilizamos uma listagem a pedido. Não deve ser efetuada nenhuma limpeza acima dos 80 °C. Depois da limpeza, deve ser realizada uma inspeção quanto a danos por todos os lados. Dispositivos /peças defeituosas devem ser imediatamente trocadas.

K. A. Schmersal GmbH & Co. KG
Möddinghofe 30, D - 42279 Wuppertal
Postfach 24 02 63, D - 42232 Wuppertal

Telefone +49 - (0)2 02 - 64 74 - 0
Telefax +49 - (0)2 02 - 64 74 - 1 00
E-Mail: info@schmersal.com
Internet: www.schmersal.com

