



**DE** Betriebsanleitung ..... Seiten 1 bis 2  
Original

**CS** Aktuální verzi návodu k použití ve vašem jazyce naleznete na [www.schmersal.net](http://www.schmersal.net)

**DA** På [www.schmersal.net](http://www.schmersal.net) findes aktuelle betjeningsvejledninger på EU's officielle sprog.

**ES** Encontrará el manual de instrucciones actual en su idioma oficial de la UE en nuestra página de Internet [www.schmersal.net](http://www.schmersal.net).

**FR** Vous trouverez la version actuelle du mode d'emploi dans votre langue nationale officielle sur l'Internet, [www.schmersal.net](http://www.schmersal.net).

**IT** Il manuale d'istruzioni aggiornato nella vostra lingua (lingua ufficiale UE) è scaricabile in Internet all'indirizzo [www.schmersal.net](http://www.schmersal.net).

**JP** 日本語の取扱説明書は、インターネット ([www.schmersal.net](http://www.schmersal.net)) からダウンロード出来ます。

**NL** U vindt de huidige versie van de gebruikshandleiding in uw officiële landstaal op het Internet, [www.schmersal.net](http://www.schmersal.net).

**PL** Tutaj znajdziesz aktualną wersję instrukcji obsługi w Twoim języku na stronie internetowej [www.schmersal.net](http://www.schmersal.net).

**PT** O manual de instruções actual, no seu idioma oficial da UE, encontra-se na nossa página de Internet [www.schmersal.net](http://www.schmersal.net).

**SV** På [www.schmersal.net](http://www.schmersal.net) finner ni de aktuella versionerna av bruksanvisningarna på EU's officiella språk.

### Produktbeschreibung

#### Typenschlüssel

Diese Betriebsanleitung ist gültig für folgende Typen:

NBGLC①②③④

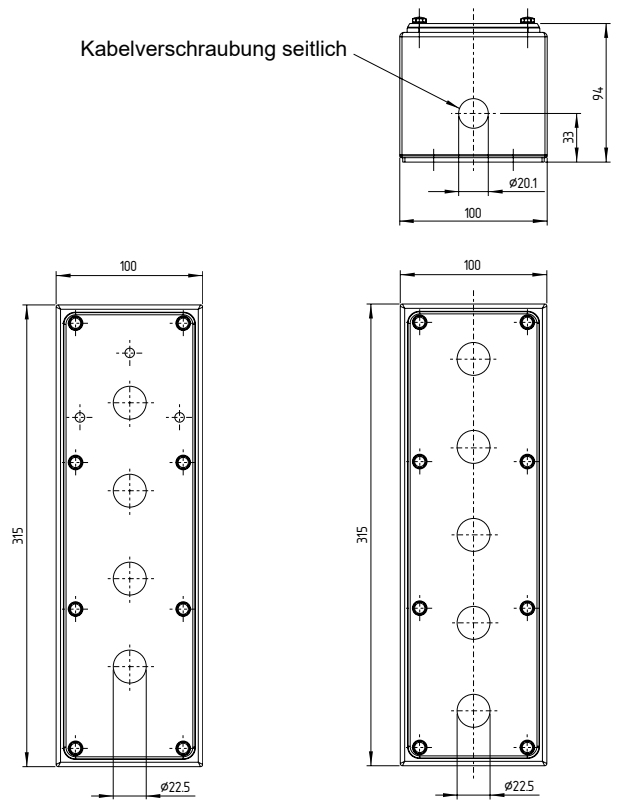
Nr.	Option	Beschreibung
①		Gehäuse-Größe
②		Anzahl der Bohrungen
③		Position der Kabelverschraubung
	1	Seitlich unten
	2	Seitlich oben
	3	Im Boden
④	/NSK	Mit Schutzkragen

#### Sonderausführungen

Für Sonderausführungen die nicht im Typenschlüssel aufgeführt sind gelten die vor- und nachgenannten Angaben sinngemäß, soweit diese mit der serienmäßigen Ausführung übereinstimmen.

### Abmessungen

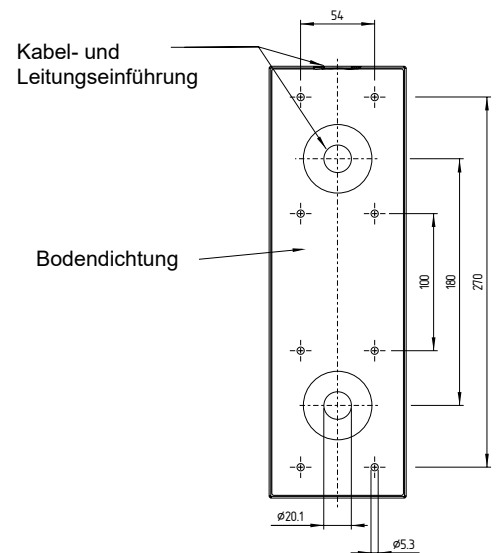
Alle Maße in mm.



Sonderausführung für Schutzkragen NSK



Anzugsdrehmoment Befestigungsschrauben Schutzkragen NSK 1 Nm ± 0,1 Nm



Die Kabel- und Leitungseinführung im Gehäuseboden ist Standard. Geräte mit dem Zusatz .1 oder .2 in der Typenbezeichnung haben eine seitliche Kabel- und Leitungseinführung anstelle der Einführung im Boden (.3).

**Montage**

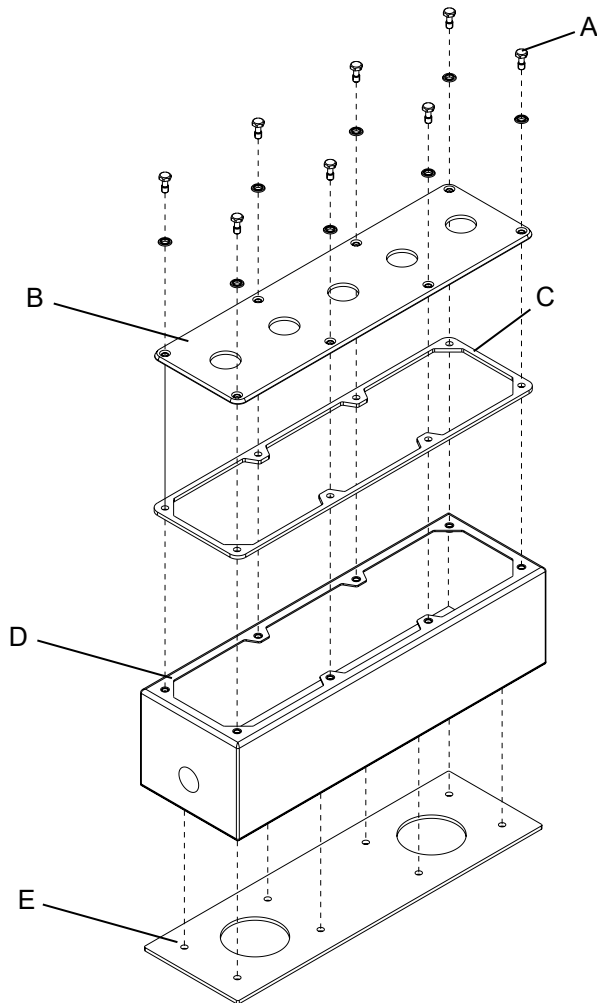


Bei hygienesensiblen Anwendungen muss das Aufbaugehäuse mit einem Versatzwinkel von mind. 3° montiert werden, um das Abfließen von Wasser und anderen Flüssigkeiten zu gewährleisten.



Die Montage muss auf einem fettfreien und ebenen Untergrund mittels geeigneten M5 Zylinderkopfschrauben mit Dichtelement erfolgen, um eine Schutzart bis IP69K zu gewährleisten. Bei Hygieneanwendungen muss darauf geachtet werden, dass eine Reinigung und Inspektion auf Beschädigungen von allen Seiten gewährleistet ist. Daher empfehlen wir einen Abstand zu anderen Maschinenteilen von 10 cm nicht zu unterschreiten.

**Aufbaugehäuse**



Anzugsdrehmoment für M5 Befestigungsschrauben Gehäuseunterkasten 2 Nm ± 0,1 Nm.

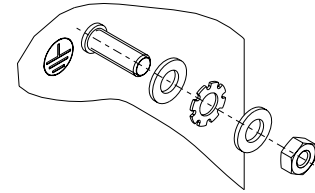
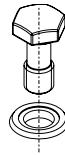
**Legende**

- A: Deckelbefestigungsschrauben mit Dichtung
- B: Gehäusedeckel
- C: Deckeldichtung
- D: Gehäuseunterkasten
- E: Bodendichtung

**Beistellsatz**

A: Beistellsatz mit 8x Deckelbefestigungsschrauben mit Dichtung

C: Beistellsatz Erdungsanschlüsse bestehend aus 6x Scheibe, 3x Fächerscheibe und 3x Mutter



Anzugsdrehmoment 1,3 Nm ± 0,1 Nm

**Wartung**



Für die Reinigung dürfen nur freigegebene Reinigungsmittel verwendet werden. Eine Auflistung stellen wir auf Anfrage zur Verfügung. Es darf keine Reinigung mit über 80 °C erfolgen. Nach der Reinigung muss eine Inspektion auf Beschädigungen von allen Seiten erfolgen. Defekte Geräte / Teile sind unverzüglich auszutauschen.

**K.A. Schmersal GmbH & Co. KG**  
Mödinghofe 30, 42279 Wuppertal  
Deutschland  
Telefon: +49 202 6474-0  
Telefax: +49 202 6474-100  
E-Mail: [info@schmersal.com](mailto:info@schmersal.com)  
Internet: [www.schmersal.com](http://www.schmersal.com)

