



DE Betriebsanleitung Seiten 1 bis 6
Original

Inhalt

1 Zu diesem Dokument

1.1 Funktion 1

1.2 Zielgruppe: autorisiertes Fachpersonal 1

1.3 Verwendete Symbolik 1

1.4 Bestimmungsgemäßer Gebrauch 1

1.5 Allgemeine Sicherheitshinweise 1

1.6 Warnung vor Fehlgebrauch 2

1.7 Haftungsausschluss 2

2 Produktbeschreibung

2.1 Typenschlüssel Schutzgehäuse IP69 2

2.2 Sonderausführungen 2

2.3 Lieferumfang 2

2.4 Bestimmung und Gebrauch 2

2.5 Technische Daten IP69 (Ergänzungen) 2

2.6 Abmessungen 3

2.6.1 Abmessungen Sender und Empfänger SLC440
inkl. Gehäuse SH 3

2.6.2 Abmessungen Sender und Empfänger SLG440
inkl. Gehäuse SH 3

2.6.3 Abmessungen Sender und Empfänger SLC440
inkl. Gehäuse PH 4

2.6.4 Abmessungen Sender und Empfänger SLG440
inkl. Gehäuse PH 4

2.6.5 Abmessungen Sender und Empfänger SLC440COM
inkl. Gehäuse PH 5

2.6.6 Abmessungen Sender und Empfänger SLG440COM
inkl. Gehäuse PH 5

2.7 Befestigungssets 6

3 Reinigung

3.1 Reinigung 6

4 Demontage und Entsorgung

4.1 Demontage 6

4.2 Entsorgung 6

5 Anhang

5.1 Kontakt 6

1. Zu diesem Dokument

1.1 Funktion

Die vorliegende Betriebsanleitung liefert die erforderlichen Informationen für die Montage, die Inbetriebnahme, den sicheren Betrieb sowie die Demontage des Sicherheitsschaltgerätes. Die Betriebsanleitung ist stets in einem leserlichen Zustand und zugänglich aufzubewahren.

Darüber hinaus gelten die übergeordneten Betriebsanleitungen der berührungslos wirkenden Sicherheitseinrichtungen (BWS).

Beachten Sie die Erläuterungen der Betriebsanleitungen für Sicherheits-Lichtvorhänge, speziell zu den Themen:

- Bestimmungsgemäßer Gebrauch
- Allgemeine Sicherheitshinweise
- Warnung vor Fehlgebrauch

1.2 Zielgruppe: autorisiertes Fachpersonal

Sämtliche in dieser Betriebsanleitung beschriebenen Handhabungen dürfen nur durch ausgebildetes und vom Anlagenbetreiber autorisiertes Fachpersonal durchgeführt werden.

Installieren und nehmen Sie das Gerät nur dann in Betrieb, wenn Sie die Betriebsanleitung gelesen und verstanden haben und Sie mit den geltenden Vorschriften über Arbeitssicherheit und Unfallverhütung vertraut sind.

Auswahl und Einbau der Geräte sowie ihre steuerungstechnische Einbindung sind an eine qualifizierte Kenntnis der einschlägigen Gesetze und normativen Anforderungen durch den Maschinenhersteller geknüpft.

1.3 Verwendete Symbolik



Information, Tipp, Hinweis:

Dieses Symbol kennzeichnet hilfreiche Zusatzinformationen.



Vorsicht: Bei Nichtbeachten dieses Warnhinweises können Störungen oder Fehlfunktionen die Folge sein.

Warnung: Bei Nichtbeachten dieses Warnhinweises kann ein Personenschaden und/oder ein Schaden an der Maschine die Folge sein.

1.4 Bestimmungsgemäßer Gebrauch

Die hier beschriebenen Produkte wurden entwickelt, um als Teil einer Gesamtanlage oder Maschine sicherheitsgerichtete Funktionen zu übernehmen. Es liegt im Verantwortungsbereich des Herstellers einer Anlage oder Maschine, die korrekte Gesamtfunktion sicherzustellen.

Das Sicherheitsschaltgerät darf ausschließlich entsprechend der folgenden Ausführungen oder für durch den Hersteller zugelassene Anwendungen eingesetzt werden. Detaillierte Angaben zum Einsatzbereich finden Sie im Kapitel „Produktbeschreibung“.

1.5 Allgemeine Sicherheitshinweise

Die Sicherheitshinweise der Betriebsanleitung sowie landesspezifische Installations-, Sicherheits- und Unfallverhütungsvorschriften sind zu beachten.



Weitere technische Informationen entnehmen Sie bitte den Schmersal Katalogen bzw. dem Online-Katalog im Internet unter www.schmersal.net.

Alle Angaben ohne Gewähr. Änderungen, die dem technischen Fortschritt dienen, vorbehalten.



Das Gesamtkonzept der Steuerung, in welche die Sicherheitskomponente eingebunden wird, ist nach EN ISO 13849-2 zu validieren.

Restrisiken sind bei Beachtung der Hinweise zur Sicherheit sowie der Anweisungen bezüglich Montage, Inbetriebnahme, Betrieb und Wartung nicht bekannt.

Es können zusätzliche Maßnahmen notwendig sein, um sicherzustellen, dass die BWS nicht gefahrbringend ausfällt, wenn andere Formen von Lichtstrahlung in einer Speziellen Anwendung vorhanden sind (z.B. Verwendung von kabellosen Steuergeräten auf Kränen, Strahlung von Schweißfunken oder Auswirkungen von Stroboskoplichtern).

1.6 Warnung vor Fehlgebrauch



Bei nicht sachgerechter oder nicht bestimmungsgemäßer Verwendung oder Manipulationen können durch den Einsatz des Sicherheitsschaltgerätes Gefahren für Personen oder Schäden an Maschinen- bzw. Anlagenteilen nicht ausgeschlossen werden. Bitte beachten Sie auch die diesbezüglichen Hinweise der Normen EN ISO 13855.



Nur bei ordnungsgemäßer Ausführung der in dieser Betriebsanleitung beschriebenen Umbauten bleibt die Sicherheitsfunktion und damit die Konformität zur Maschinenrichtlinie erhalten.

1.7 Haftungsausschluss

Für Schäden und Betriebsstörungen, die durch Montagefehler oder Nichtbeachtung dieser Betriebsanleitung entstehen, wird keine Haftung übernommen. Für Schäden, die aus der Verwendung von nicht durch den Hersteller freigegebenen Ersatz- oder Zubehörteilen resultieren, ist jede weitere Haftung des Herstellers ausgeschlossen.

Jegliche eigenmächtige Reparaturen, Umbauten und Veränderungen sind aus Sicherheitsgründen nicht gestattet und schließen eine Haftung des Herstellers für daraus resultierende Schäden aus.

2. Produktbeschreibung

2.1 Typenschlüssel Schutzgehäuse IP69

Diese Betriebsanleitung ist gültig für folgende Typen:

①-②-ER-③

Nr.	Option	Beschreibung
①	SH	Schutzgehäuse mit Edelstahl-Endkappen
	PH	Schutzgehäuse mit Polyamid-Endkappen
②	440	Serie SLC/SLG440
	COM4	Serie SLC/SLG440COM (nur PH Schutzgehäuse)
③	01	Schutzfeldhöhen 170...490 mm*
	02	Schutzfeldhöhen 500...890 mm
	03	Schutzfeldhöhen 900...1290 mm
	04	Schutzfeldhöhen 1370...1770 mm

* Schutzfeldhöhen 170 und 250 mm nur bei SLC440

2.2 Sonderausführungen

Für Sonderausführungen die nicht im Typschlüssel unter 2.1 aufgeführt sind gelten die vor- und nachgenannten Angaben sinngemäß, soweit diese mit der serienmäßigen Ausführung übereinstimmen.

2.3 Lieferumfang

- Schutzgehäuse für Sender und Empfänger
- Befestigungsset (vormontiert)
- Anschlusskabel mit 10 m Länge an Sender und Empfänger montiert
- Betriebsanleitung DE/EN
- Schrauben-Set mit Außensechskant MS-SH-440 (nur bei SH-Ausführung)

2.4 Bestimmung und Gebrauch

Das SLC/SLG ist eine berührungslos wirkende, selbsttestende Schutzeinrichtung (BWS), das zur Absicherung von Gefahrenstellen, Gefahrenbereichen und Zugängen von Maschinen eingesetzt wird. Bei Unterbrechung von einem oder mehr Strahlen muss die gefahrbringende Bewegung zum Stillstand gebracht werden.



Die Bewertung und Auslegung der Sicherheitskette ist vom Anwender entsprechend der relevanten Normen und Vorschriften und in Abhängigkeit vom erforderlichen Sicherheitsniveau vorzunehmen.



Die BWS ist mit einer Membrane versehen, von daher ist die BWS immer mit Kabelabgang nach unten zu montieren. Die Funktion der Membrane ist nur so gewährleistet.

2.5 Technische Daten IP69 (Ergänzungen)

Für die BWS-Ausführungen mit Schutzgehäuse gelten die gleichen technischen Daten wie in der BWS-Betriebsanleitung beschrieben, mit Ausnahme der folgenden Angaben:

Werkstoff des Gehäuses:

- Schutzrohr: Kunststoffröhre Polycarbonat
- Endkappen: SH: V4A
PH: PA6
- Membrane: SH: V4A, Gore Tex Membrane M12 x 1,5
PH: V4A, Gore Tex Membrane M12 x 1,5

Schutzfeldhöhen:

- SLC/SLG440: 170 mm ... 1770 mm
- SLC/SLG440COM: 330 mm ... 1770 mm
- SLG440/SLG440COM: 500 mm, 800 mm, 900mm

Anschlussart:

- SLC/SLG440: Kabelverschraubung M12 mit Kabel, Länge 10 m
- SLC/SLG440: Sender: Kabelstecker M12, 4-polig
Empfänger: Kabelstecker M12, 8-polig
- SLC/SLG440COM: Sender: Kabelstecker M12, 4-polig
Empfänger: Kabelstecker M12, 5-polig

Umgebungstemperatur:

- SLC/SLG440: -25 °C ... +50 °C
- SLC/SLG440COM: -10 °C ... +50 °C

Schutzart:

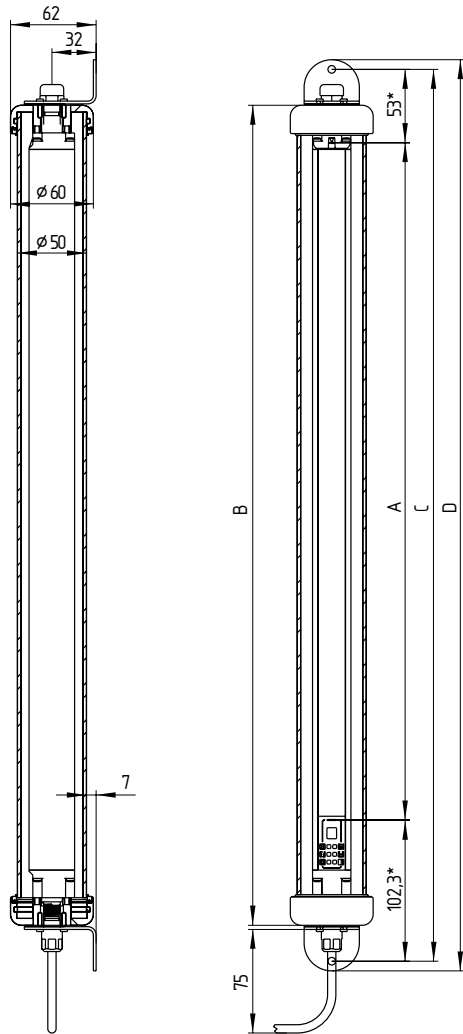
IP69

2.6 Abmessungen

2.6.1 Abmessungen Sender und Empfänger SLC440

inkl. Gehäuse SH

Alle Maße in mm.

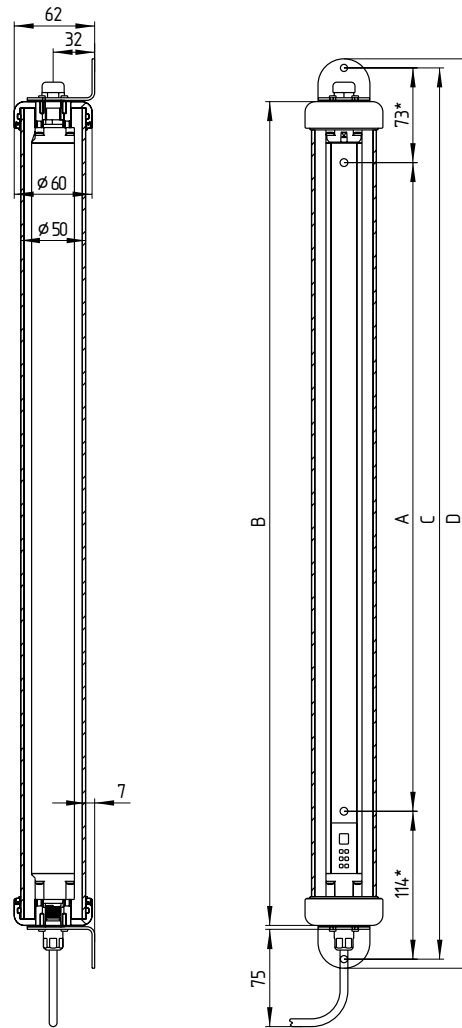


Typ Maße = SLC mit Schutzgehäuse SH	A Schutz- feldhöhe	B Sensor- länge	C Befesti- gungs- maß	D Gesamt- länge	E Gewicht
SLC440-ER-0170-xx-01	170	275	328	342	2,7
SLC440-ER-0250-xx-01	250	355	408	422	2,9
SLC440-ER-0330-xx-01	330	435	488	502	3,1
SLC440-ER-0410-xx-01	410	515	568	582	3,4
SLC440-ER-0490-xx-01	490	595	648	662	3,6
SLC440-ER-0570-xx-01	570	675	728	742	3,8
SLC440-ER-0650-xx-01	650	755	808	822	4,0
SLC440-ER-0730-xx-01	730	835	888	902	4,2
SLC440-ER-0810-xx-01	810	915	968	982	4,4
SLC440-ER-0890-xx-01	890	995	1048	1062	4,6
SLC440-ER-0970-xx-01	970	1075	1128	1142	4,9
SLC440-ER-1050-xx-01	1050	1155	1208	1222	5,1
SLC440-ER-1130-xx-01	1130	1235	1288	1302	5,3
SLC440-ER-1210-xx-01	1210	1315	1368	1382	5,5
SLC440-ER-1290-xx-01	1290	1395	1448	1462	5,7
SLC440-ER-1370-xx-01	1370	1475	1528	1542	5,9
SLC440-ER-1450-xx-01	1450	1555	1608	1622	6,2
SLC440-ER-1530-xx-01	1530	1635	1688	1702	6,4
SLC440-ER-1610-xx-01	1610	1715	1768	1782	6,6
SLC440-ER-1690-xx-01	1690	1795	1848	1862	6,8
SLC440-ER-1770-xx-01	1770	1875	1928	1942	7,0

2.6.2 Abmessungen Sender und Empfänger SLG440

inkl. Gehäuse SH

Alle Maße in mm.



Typ Maße = SLG mit Schutzgehäuse SH	A Schutz- feldhöhe	B Sensor- länge	C Befesti- gungs- maß	D Gesamt- länge	E Gewicht
SLG440-ER-0500-02-01	500	635	688	702	3,6
SLG440-ER-0800-03-01	800	935	988	1002	4,4
SLG440-ER-0900-04-01	900	1035	1088	1102	4,7



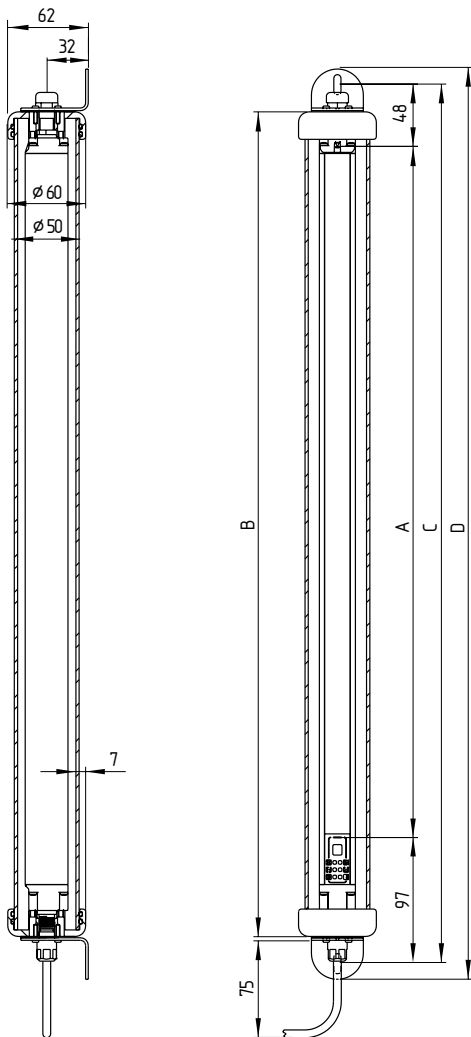
Bei allen SLC/SLG-Ausführungen ist das zugehörige Schutzgehäuse (s. 2.1 Typenschlüssel) zu bestellen.



Bei Verwendung des Befestigungssets MS-PH-SH verringert sich das Maß C um 10 mm.

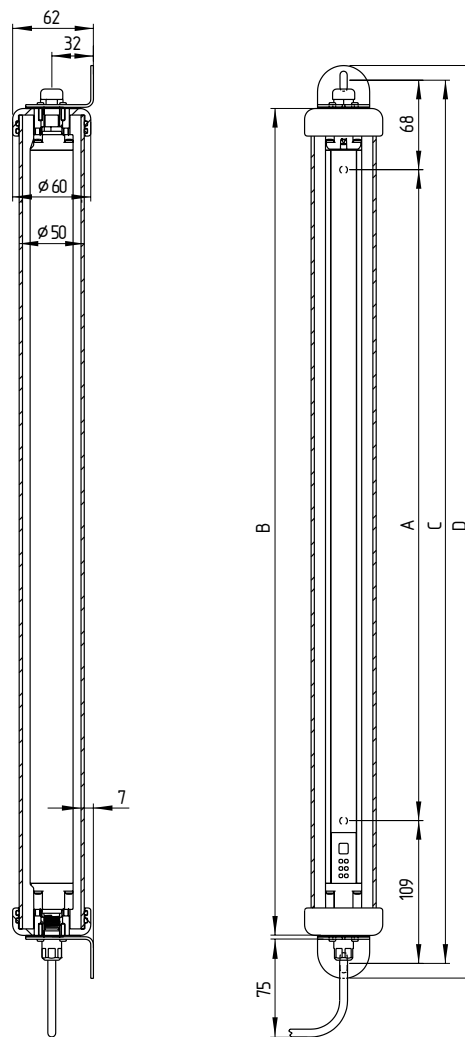
* Bei Verwendung des Befestigungssets MS-PH-SH verringert sich das angegebene Maß um 5 mm.

2.6.3 Abmessungen Sender und Empfänger SLC440
inkl. Gehäuse PH
Alle Maße in mm.



Typ Maße = SLC mit Schutzgehäuse PH	A Schutz- feldhöhe	B Sensor- länge	C Befesti- gungs- maß	D Gesamt- länge	E Gewicht
SLC440-ER-0170-xx-01	170	275	316	340	2,0
SLC440-ER-0250-xx-01	250	355	396	420	2,2
SLC440-ER-0330-xx-01	330	435	476	500	2,4
SLC440-ER-0410-xx-01	410	515	556	580	2,6
SLC440-ER-0490-xx-01	490	595	636	660	2,8
SLC440-ER-0570-xx-01	570	675	716	740	3,1
SLC440-ER-0650-xx-01	650	755	796	820	3,3
SLC440-ER-0730-xx-01	730	835	876	900	3,5
SLC440-ER-0810-xx-01	810	915	956	980	3,7
SLC440-ER-0890-xx-01	890	995	1036	1060	3,9
SLC440-ER-0970-xx-01	970	1075	1116	1140	4,1
SLC440-ER-1050-xx-01	1050	1155	1196	1220	4,3
SLC440-ER-1130-xx-01	1130	1235	1276	1300	4,6
SLC440-ER-1210-xx-01	1210	1315	1356	1380	4,8
SLC440-ER-1290-xx-01	1290	1395	1436	1460	5,0
SLC440-ER-1370-xx-01	1370	1475	1516	1540	5,2
SLC440-ER-1450-xx-01	1450	1555	1596	1620	5,4
SLC440-ER-1530-xx-01	1530	1635	1676	1700	5,6
SLC440-ER-1610-xx-01	1610	1715	1756	1780	5,8
SLC440-ER-1690-xx-01	1690	1795	1836	1860	6,1
SLC440-ER-1770-xx-01	1770	1875	1916	1940	6,3

2.6.4 Abmessungen Sender und Empfänger SLG440
inkl. Gehäuse PH
Alle Maße in mm.

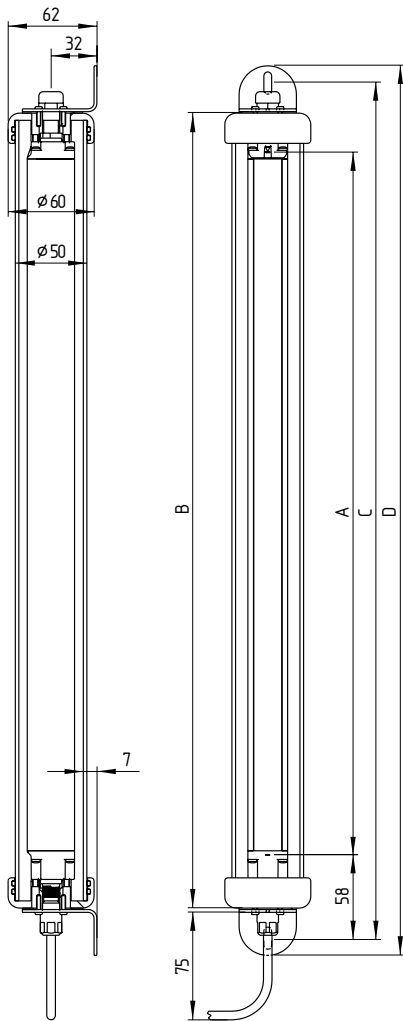


Typ Maße = SLG mit Schutzgehäuse PH	A Schutz- feld- höhe	B Sensor- länge	C Befesti- gungs- maß	D Gesamt- länge	E Gewicht
SLG440-ER-0500-02-01	500	635	676	700	2,9
SLG440-ER-0800-03-01	800	935	976	1000	3,7
SLG440-ER-0900-04-01	900	1035	1076	1100	3,9



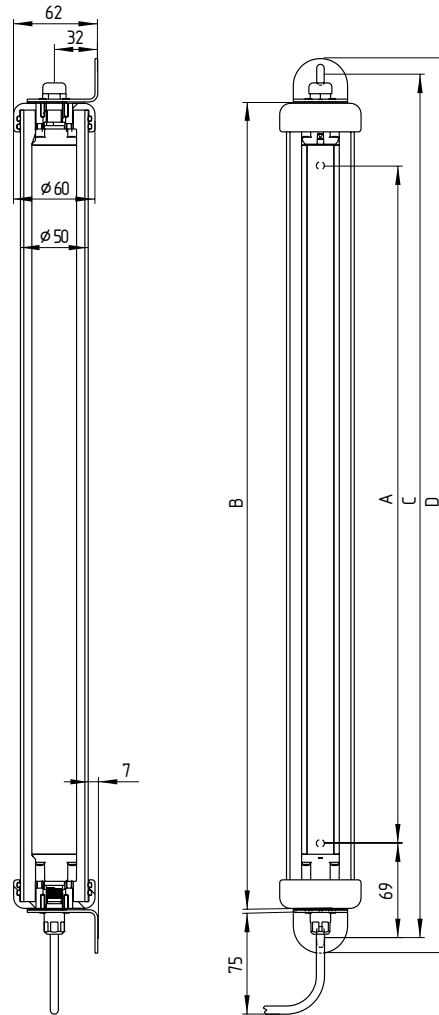
Bei allen SLC/SLG-Ausführungen ist das zugehörige Schutzgehäuse (s. 2.1 Typenschlüssel) zu bestellen.

2.6.5 Abmessungen Sender und Empfänger SLC440COM
inkl. Gehäuse PH
 Alle Maße in mm.



Typ Maße = SLC440COM mit Schutzgehäuse PH	A Schutz- feldhöhe	B Sensor- länge	C Befesti- gungs- maß	D Gesamt- länge	E Gewicht
SLC440COM-ER-0330-xx	330	395	436	460	2,2
SLC440COM-ER-0410-xx	410	475	516	540	2,4
SLC440COM-ER-0490-xx	490	555	596	620	2,6
SLC440COM-ER-0570-xx	570	635	676	700	2,9
SLC440COM-ER-0650-xx	650	715	756	780	3,1
SLC440COM-ER-0730-xx	730	795	836	860	3,3
SLC440COM-ER-0810-xx	810	875	916	940	3,5
SLC440COM-ER-0890-xx	890	955	996	1020	3,7
SLC440COM-ER-0970-xx	970	1035	1076	1100	3,9
SLC440COM-ER-1050-xx	1050	1115	1156	1180	4,1
SLC440COM-ER-1130-xx	1130	1195	1236	1260	4,3
SLC440COM-ER-1210-xx	1210	1275	1316	1340	4,5
SLC440COM-ER-1290-xx	1290	1355	1396	1420	4,7
SLC440COM-ER-1370-xx	1370	1435	1476	1500	4,9
SLC440COM-ER-1450-xx	1450	1515	1556	1580	5,2
SLC440COM-ER-1530-xx	1530	1595	1636	1660	5,4
SLC440COM-ER-1610-xx	1610	1675	1716	1740	5,6
SLC440COM-ER-1690-xx	1690	1755	1796	1820	5,8
SLC440COM-ER-1770-xx	1770	1835	1876	1900	6,0

2.6.6 Abmessungen Sender und Empfänger SLG440COM
inkl. Gehäuse PH
 Alle Maße in mm.



Typ Maße = SLG440COM mit Schutzgehäuse PH	A Schutz- feldhöhe	B Sensor- länge	C Befesti- gungs- maß	D Gesamt- länge	E Gewicht
SLG440COM-ER-0500-02	500	595	636	660	2,6
SLG440COM-ER-0800-03	800	895	936	960	3,5
SLG440COM-ER-0900-04	900	995	1036	1060	3,7

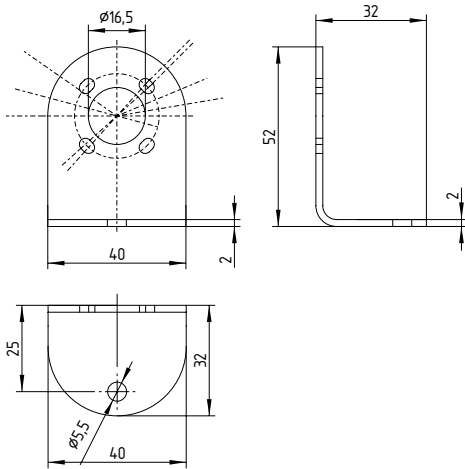


Bei allen SLC/SLG-Ausführungen ist das zugehörige Schutzgehäuse (s. 2.1 Typenschlüssel) zu bestellen.

2.7 Befestigungssets

Befestigungsset MS-SH

Das Befestigungsset des SH-Gehäuses besteht aus 4 St. V4A-Edelstahlwinkeln und 16 St. V4A Innensechskantschrauben und ist bereits an den Endkappen vormontiert.

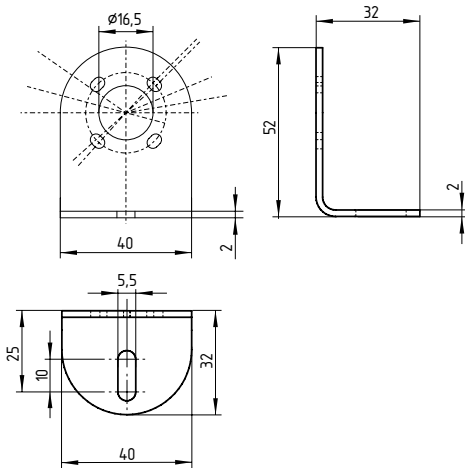


Schrauben-Set mit Außensechskant MS-SH-440 (nur bei SH-Ausführung im Lieferumfang enthalten)

Das Befestigungsset besteht aus 16 St. V4A Sechskantschrauben inkl. Scheiben und 1 St. Maulschlüssel 5,5 mm.

Befestigungsset MS-PH-SH

Das Befestigungsset des PH-Gehäuses besteht aus 4 St. V4A-Edelstahlwinkeln und 16 St. V4A Innensechskantschrauben und ist bereits an den Endkappen vormontiert.



Das Befestigungsset MS-PH-SH kann optional für die SH-Gehäuse verwendet werden. In diesem Fall sind nur die 4 St. V4A-Edelstahlwinkel im Lieferumfang enthalten.

K.A. Schmersal GmbH & Co. KG

Mödinghofe 30, 42279 Wuppertal
Deutschland
Telefon: +49 202 6474-0
Telefax: +49 202 6474-100
E-Mail: info@schmersal.com
Internet: www.schmersal.com

3. Reinigung

3.1 Reinigung

Falls die Optikabdeckung der Sensoren extrem verschmutzt ist, kann es zur Abschaltung der Ausgänge OSSD kommen. Die Reinigung erfolgt mit einem sauberen, weichen Tuch ohne anzudrücken.

Die Verwendung aggressiver, scheuernder oder kratzender Reiniger, welche die Oberfläche angreifen könnten, ist unzulässig.

4. Demontage und Entsorgung

4.1 Demontage

Das Sicherheitsschaltgerät ist nur in spannungslosem Zustand zu demontieren.

4.2 Entsorgung

Das Sicherheitsschaltgerät ist entsprechend der nationalen Vorschriften und Gesetze fachgerecht zu entsorgen.

5. Anhang

5.1 Kontakt

Beratung / Vertrieb:

K.A. Schmersal GmbH & Co. KG
Mödinghofe 30
42279 Wuppertal
Deutschland
Telefon: +49 202 6474-0
Telefax: +49 202 6474-100

Ausführliche Informationen über unser Produktangebot erhalten Sie auch im Internet unter www.schmersal.com.

Reparatur / Versand:

Safety Control GmbH
Am Industriepark 2a
84453 Mühldorf / Inn
Deutschland
Telefon: +49 8631 18796-0
Telefax: +49 8631 18796-1