



Datos técnicos

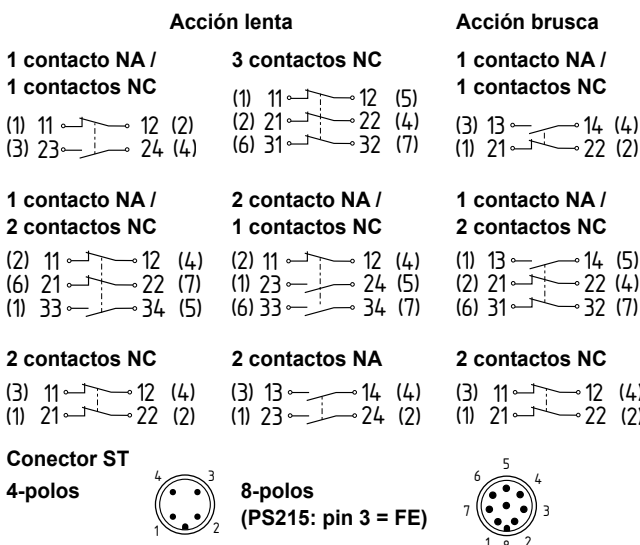
Normas:	EN 60947-5-1
Grado de protección:	IP66, IP67 según EN 60529
Clase de protección PS215 resp. PS216/226:	I resp. II, II
Grado de polución:	3
Temperatura ambiente:	-30 °C ... +80 °C
- Variantes para bajas temperaturas (sufijo en pedidos -T-):	-40 °C ... +80 °C
Vida mecánica:	> 10.000.000 maniobras
- Sufijo en pedidos -Z ... R- o -T-:	> 1.000.000 maniobras
Pares de apriete:	
- Tornillos de sujeción PS215 resp. PS216/226:	2 Nm resp. 1,2 Nm
- Tornillo de la tapa PS215:	2,6 Nm
- Tornillos de contacto:	0,6 Nm ... 0,8 Nm
Material de contactos:	Plata
- Sufijo en pedidos A1, A2, A3: Contactos dorados	0,3 µm, 1 µm, 3 µm
Sección de conexión:	0,34 ... 1,5 mm ²
Longitud de pelado del cable:	5 ... 6 mm
Categoría de utilización AC-15, DC-13 le/Ue:	3 A / 240 VAC, 3 A / 24 VDC
- PS216/226 con conector M12, 4-polos:	3 A / 240 VAC, 3 A / 24 VDC
- PS215 con conector M12, 4-polos:	3 A / 50 VAC, 3 A / 24 VDC
- PS215/216/226 con conector M12, 8-polos:	2 A / 30 VAC, 2 A / 24 VDC
Tensión transitoria nominal U _{imp} :	4 kV
- Conector M12, 4-polos o 8-polos:	0,8 kV
Tensión de aislamiento nominal U _i :	250 VAC
- PS216/226 con conector M12, 4-polos:	240 VAC
- PS215 con conector M12, 4-polos:	50 VAC
- Conector M12, 8-polos:	50 VAC
Corriente constante térmica I _{the} :	
- Conexión mediante tornillo, 2 contactos o 3 contactos:	10 A resp. 5 A
- Conector M12, 4-polos o 8-polos:	4 A resp. 2 A
Fusible de protección:	6 A gG, fusibles D
Corriente de cortocircuito condicionada:	400 A
B _{10D} contacto NC según EN ISO 13849-1:	20.000.000

PS215...-ST: The power-source has to be an isolated Limited voltage/ Limited Current protected by maximum 3A and maximum 30Vdc, 42.4Vdc peak.

Conexión eléctrica

La conexión eléctrica sólo debe realizarse estando el dispositivo libre de tensión y por personal experto autorizado.

Para la entrada de cables, se deben utilizar los prensaestopas adecuados con el grado de protección correspondiente. La asignación de PIN's de las versiones con conector M12 están indicadas entre paréntesis. Todos los contactos NC con apertura forzada ⊖.



Caja sin conexión de protección a tierra

Todas las conexiones eléctricas deben ser aisladas de la red, ya sea mediante transformadores de seguridad según IEC 61558-2-6 con limitación de la tensión de salida en caso de fallo o mediante medidas de aislamiento similares.

Montaje

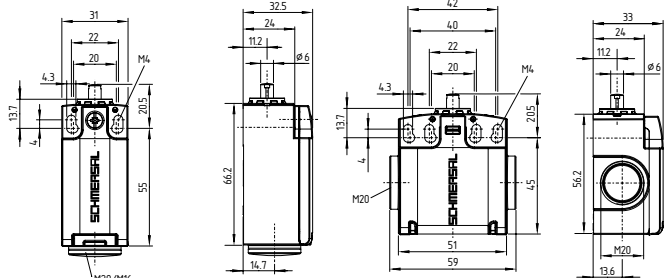
No está permitido utilizar la caja del interruptor como tope. La posición de montaje es libre. Dimensiones en mm.



En el caso de interruptores de posición con enclavamiento (sufijo en pedidos -Z..R-) el rearme del enclavamiento debe realizarse de forma manual.

PS215...-S200 / PS216...-S200

PS226...-S200



PS215...-ST / PS216...-ST

PS226...-ST

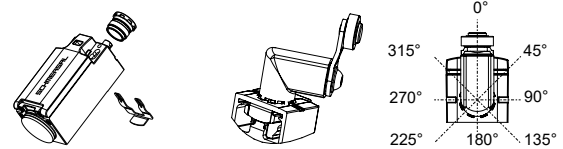


PS215L / PS216L

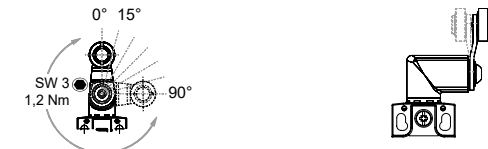
PS226L



Cabezal actuador (ajutable en pasos de 45°)



Palanca de rodillo (ajutable en pasos de 15°)



Deberán cumplirse las normas nacionales relativas a la instalación, seguridad y prevención de accidentes, así como la normativa relativa a la retirada correcta.



Encontrará más información, así como la declaración de conformidad en vigor, en los catálogos de Schmersal y/o en el catálogo online disponible en Internet en products.schmersal.com.

K.A. Schmersal GmbH & Co. KG
 Mödinghofe 30, 42279 Wuppertal
 Alemania
 Telefon: +49 202 6474-0
 Telefax: +49 202 6474-100
 E-Mail: info@schmersal.com
 Internet: www.schmersal.com

