



**CN** 操作说明书 . . . . . 1到8页  
正文

目录

1 关于该文件	
1.1 功能 . . . . .	1
1.2 目标群: 专业人员 . . . . .	1
1.3 应用符号 . . . . .	1
1.4 用途 . . . . .	1
1.5 安全信息 . . . . .	1
1.6 误用警告 . . . . .	2
1.7 免责条款 . . . . .	2
2 产品描述	
2.1 订货号 . . . . .	2
2.2 特殊型号 . . . . .	2
2.3 用途 . . . . .	2
2.4 技术参数 . . . . .	2
2.5 等级 . . . . .	2
3 安装	
3.1 通用安装说明 . . . . .	3
3.2 尺寸 . . . . .	3
3.3 操动件安装说明 . . . . .	4
4 电气连接	
4.1 电气接线指示 . . . . .	4
4.2 触点方式 . . . . .	5
4.3 可调节的开关点 . . . . .	5
4.4 指示灯 连接 . . . . .	5
4.5 电缆进口附件 . . . . .	5
4.6 Dupline® 输入模块的安装 . . . . .	6
4.7 Dupline® 系统组件 . . . . .	6
5 调试与维护	
5.1 功能检查 . . . . .	6
5.2 维护 . . . . .	6

6 拆卸与处理	
6.1 拆卸 . . . . .	6
6.2 处理 . . . . .	6
7 EU符合性声明	

1. 关于该文件

1.1 功能

本操作说明书提供了安全开关在安装、调试、安全操作及拆装过程中所需的必要信息。本说明书应清晰可读, 并置于设备附近醒目位置。

1.2 目标群: 专业人员

本操作说明书中所述所有操作必须由工厂授权专业人员完成。

只有在读完并理解本操作说明书, 并了解所有有关职业安全和事故预防的法规要求后才能安装该开关并投入使用。

机器制造商必须根据相关标准及其它技术规范仔细选择、安装及集成开关组件。

1.3 应用符号



**信息, 提示, 说明:**  
这些符号表示有用的附加信息。



**注意:** 不遵守这些警告提示可能导致失效或故障。  
**警告:** 不遵守这些警告提示可能导致人身伤害和/或损坏机器。

1.4 用途

该产品可作为一个整体系统或机器的安全功能的一部分使用。系统或机器的制造商负责保证系统或机器整体的运行。

该安全产品只可在满足本安装指导书所述条件或得到生产商允许的环境中 使用。相应的应用领域的信息, 请参阅章节: 产品描述。

1.5 安全信息

只有在读完并理解本操作说明书, 并了解所有有关职业安全和事故预防的法规要求后才能安装该开关并投入使用。



更多的技术信息您可以通过施迈赛样本或者登陆施迈赛公司网址: [products.schmersal.com](http://products.schmersal.com) 在线目录进行查询。

我司对所有信息不承担责任, 且对技术变更权利予以保留。

只要遵守安全指示和操作说明书中有关安装、调试、操作、维护的要求, 没有残留风险。

## 1.6 误用警告



错误使用或操控安全开关可能导致人身伤害, 并损坏机器或整个系统。

## 1.7 免责条款

我司不承担因错误安装或未按照本说明书安装而导致损失和故障的责任。我司不承担由于未使用我司认可的组件或配件而造成的损失。

出于安全原因, 严禁对设备进行介入性工作, 禁止擅自修理、改造、改装设备。我司不承担由于介入性工作、擅自修理、改造及改装而造成的损失。

## 2. 产品描述

### 2.1 订货号

本操作说明书适用于以下型号:

BS65①-②-③-④

编号	选项	描述
①	5	灰口铸铁, 喷漆
	6	热固树脂
②	Z22	速动, 2 常开触点 / 2 常闭触点
	T22	缓动, 2 常开触点 / 2 常闭触点
	Z33	速动, 3 常开触点 / 3 常闭触点
	T33	缓动, 3 常开触点 / 3 常闭触点
③		无指示灯
	G024	指示灯 (仅用于 Z/T22), 红色 (24 VDC)
	G115	指示灯 (仅用于 Z/T22), 红色 (115 VAC)
	G230	指示灯 (仅用于 Z/T22), 红色 (230 VAC)
④		标准版 (不带 Dupline® 输入模块)
	DN	带有完整的 Dupline® 输入模块

这个设备是模块化的, 不提供操动元件。一系列功能可以与特定的功能单元组合映射。

### 操动头

#### 限位开关手柄 (滚轮直径 50 mm)

BS-H50-110-RKS	不锈钢手柄和塑料滚轮
BS-H50-110-RVA	不锈钢手柄和不锈钢滚轮

#### 跑偏手柄 (滚动表面 150 mm)

BS-B30-150-RVA	不锈钢手柄和30mm不锈钢滚轮
皮带速度为3米每秒	
BS-B50-150-RVA	不锈钢手柄和50mm不锈钢滚轮
皮带速度为6米每秒	
BS-B90-150-RVA	不锈钢手柄和90mm不锈钢滚轮
皮带速度为12米每秒	



只有正确按照本说明书进行改动, 才能确保实现功能并满足机器指令标准。

### 2.2 特殊型号

符合标准规格但在2.1中未提及的特殊型号, 本说明书仍适用。

### 2.3 用途

限位开关可用于机械及设备的任一需要限位、控制和监控的移动部件。

跑偏开关、物料输送机械上的跑偏监控, 在被传送物体的两侧成对放置, 靠近驱动辊和皮带轮。当传送带发生跑偏时, 会产生交错信号作为预警或关闭传送带。(见开关角度图)

对于 Dupline® 版本, 开关的位置会被双通道 Dupline® 输入模组询问, 且会被 Dupline® 双线安装传送到一个控制单元。



在安装 Dupline® 输入模组后, 整个设备的技术资料必须被观察。更多细节请参考 Dupline® 输入模组说明书, 此说明书可在 [www.schmersal.net](http://www.schmersal.net) 的线上产品目录中获取。

### 2.4 技术参数

标准:	IEC/EN 60947-5-1, EN 620
外壳/盖子:	BS655: 灰口铸铁, 喷漆; BS656: 热固树脂
防护等级:	IP66, IP67根据IEC60529
防护等级 BS655或 BS656	I 或 II, II
污染等级:	3
触点材料:	银
触点类型:	电气分割 双断点 Zb, 最多3个NO/3个NC触点
开关系统:	⊖ IEC 60947-5-1; 速动式/缓动式, 肯定断开的NC触点
接线端子:	接线板, 螺丝连接
电缆截面:	单芯线, 细线, 带线耳
-中途连接 接线端子:	0.5到2.5 mm <sup>2</sup>
-螺丝连接, 开关元件:	0.5到1.5 mm <sup>2</sup>
进口口:	2 x M25
额定耐冲击电压 U <sub>imp</sub> :	4 kV
额定绝缘电压 U <sub>i</sub> :	300 V
热测试电流 I <sub>the</sub> :	6 A
使用标准:	DC-13, AC-15
额定操作电流/电压 I <sub>e</sub> /U <sub>e</sub> :	3 A / 24 VDC 3 A / 230 VAC
短路保护:	6 A gG D型熔
要求短路电流:	400 A
环境温度:	- 40 °C 到 +70 °C
- 带有指示灯:	- 25 °C 到 +60 °C
机械寿命:	杠杆受力偏转45度角时, 操作次数 1,000,000 次
指示灯 (可选):	LED 红色 24 V DC, 115 V AC, 230 V AC
手柄调整:	在10° 增量内
最大手柄偏转:	80°

#### 被传输发散数据的 Dupline® 版本 -DN

供电电源:	8.2 VDC
功率消耗:	100 μA
设备绝缘:	内部短路保护
额定耐冲击电压 U <sub>imp</sub> :	800 V
额定绝缘电压 U <sub>i</sub> :	30 VDC
线缆截面:	
-硬质线:	0.2 ... 4 mm <sup>2</sup>
-带有线耳的软质线:	0.25 mm <sup>2</sup> ... 2.5 mm <sup>2</sup>

### 2.5 等级

标准:	ISO 13849-1
B <sub>10D</sub> (NC触点):	2,000,000
使用寿命:	20年

(根据应用参数 h<sub>op</sub>、d<sub>op</sub> 和 t<sub>cycle</sub> 以及负载变化, 技术参数可能有所不同。)

如果串联多个安全部件, 符合 ISO 13849-1 标准的性能等级将会降低, 因为在特定情况下, 出错检测会受到限制。

3. 安装

3.1 通用安装说明



安装需在电源关闭的情况下由授权专业人员完成。

提供2个安装孔。

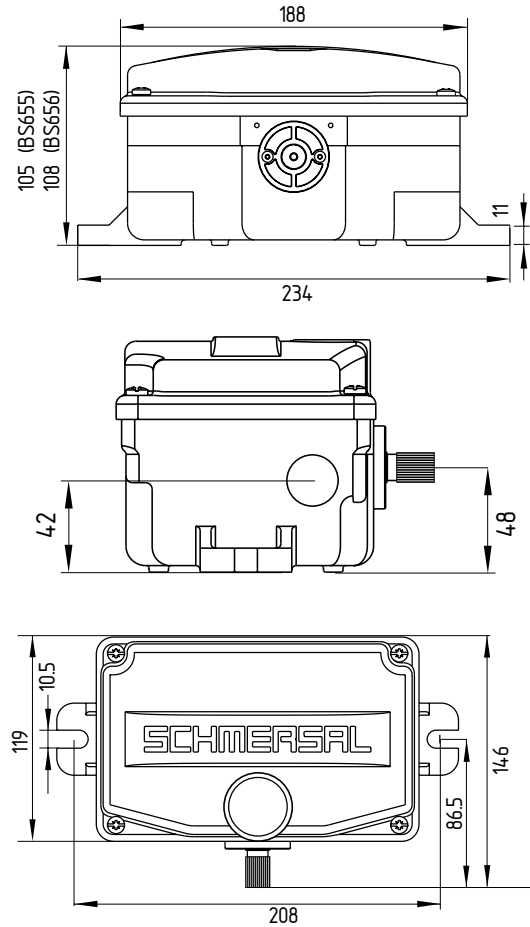
跑偏开关在被传送物体的两侧成对放置, 靠近驱动辊和皮带轮。  
必须确保手柄被设置在距离被传送物体10-20mm处



带有肯定断开触点功能的安全开关, 需符合IEC 60957-5-1规定的要求, 并且安装在基本组件和所有操动元件之间的齿形轴上。相应的肯定断开角度可以在4.2中开关行程图中找到。

3.2 尺寸

测量值均以mm为单位。

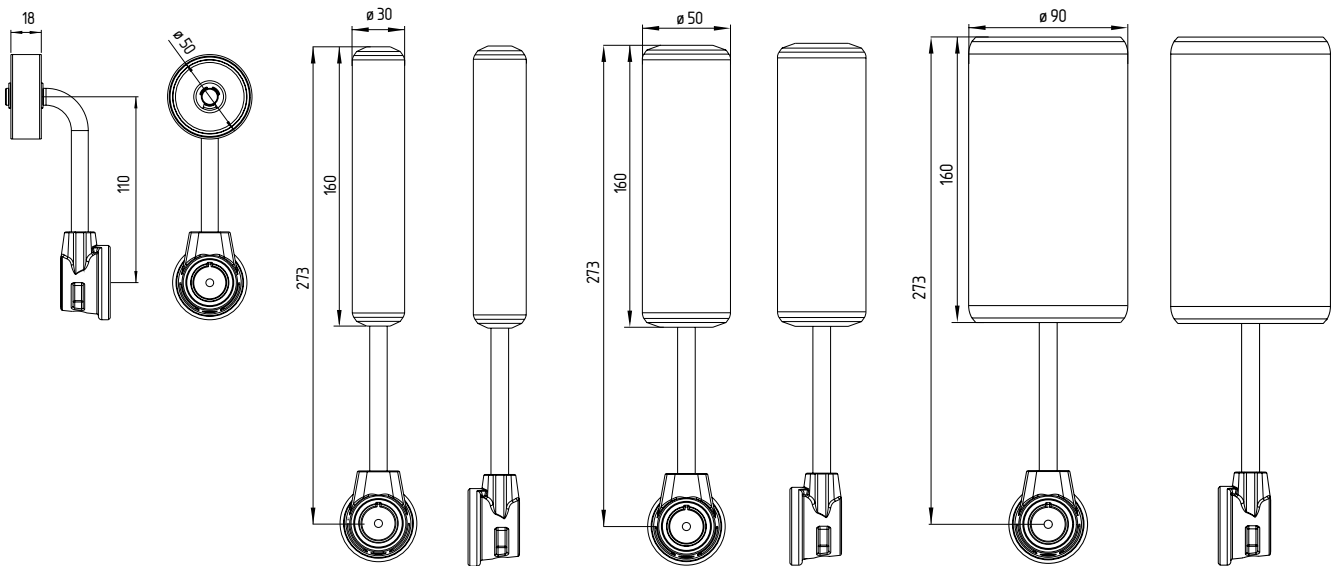


BS-H50-110-RKS  
BS-H50-110-RVA

BS-B30-150-RVA

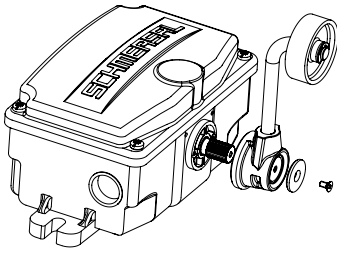
BS-B50-150-RVA

BS-B90-150-RVA

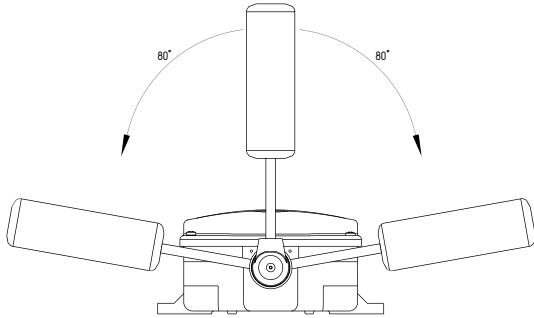


### 3.3 操作件安装说明

将操作件调整到需要的角度（可在10°增量内调整），放置在基本开关的齿轴上并用合适的六角螺钉固定。紧固力矩：1 Nm



最大的手柄偏转：80°



## 4. 电气连接

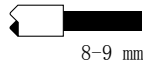
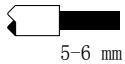
### 4.1 电气接线指示



电气接线需在电源关闭的情况下由授权专业人员完成。

螺旋接头,  
开关元件  
0.5 ... 1.5 mm<sup>2</sup>

中途连接  
接线端子:  
0.5 ... 2.5 mm<sup>2</sup>



接线时需要使用与开关防护等级匹配的电缆接头。为了保护设备免受由剧烈温度变化引起的凝结而产生的损坏，我们建议使用压力补偿元件。未使用的进线口需使用合适的密封闷头密封。

接线完成后，用于壳盖配合的螺钉需使用均匀的力拧紧（拧紧力矩为 3 Nm）



这个系列有一个用于保护轴、凸轮和开关触点的插入式开关盖（见图2）。一旦接线完成，使用插入式开关盖是必要的，它除了有助于走线，也可以保护设备，防止进入灰尘及污垢。

-22: 连接至中央终端  
连接的形式

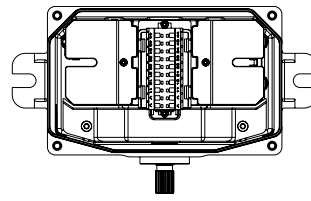


图1

-33: 连接至中央终端  
连接的形式

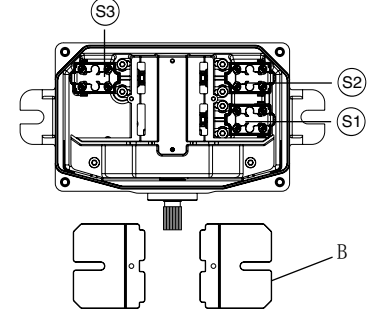


图2

B: 插入式外盖



为防止线缆因受到机械作用而受损，不允许在插入式开关盖下的空余空间内走线。

在交付状态，有两个常开触点和两个常闭触点的版本（Z22, T22）的中央连接端子的一侧各有两个NO和NC触点。接线块的另一端用于客户端连接。

所有带有中间接线端子的型号，其电气连接图均可以在开关盖中找到。除了连接开关，接线端子（“反馈信号”）也可在使用串联接线时用于反馈信号线的信号。

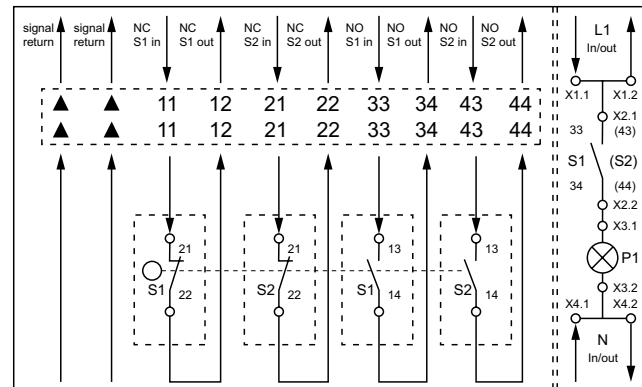


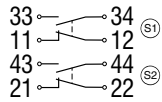
图3

3个NO触点和3个NC触点的版本没有中间接线端子 接线直接连接到开关元件 S1 S2 和 S3上 走线时，单独的导线应当被固定（已提供电缆扎带）

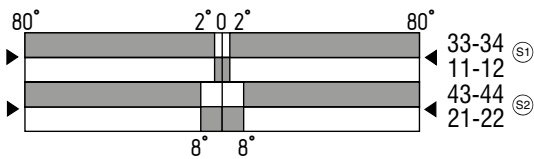
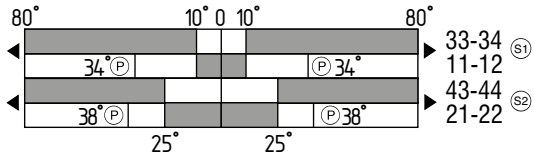
#### 4.2 触点方式

所有NC触点均具有肯定断开 ⊖。

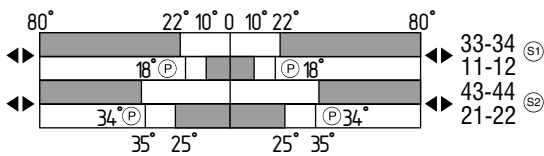
2NO, 2NC



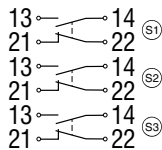
速动 -Z22



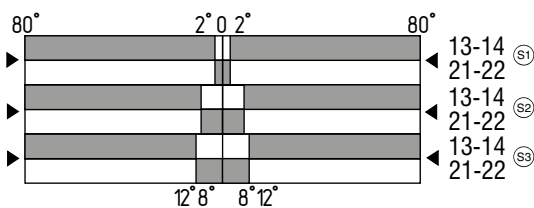
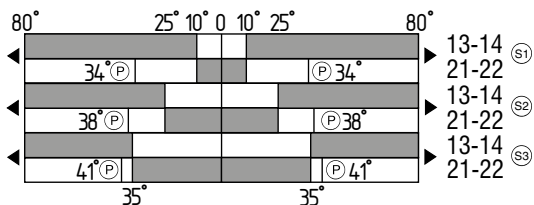
缓动 -T22



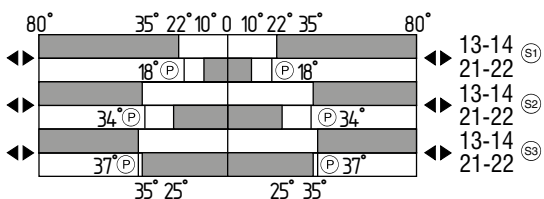
3NO, 3NC



速动 -Z33



缓动 -T33

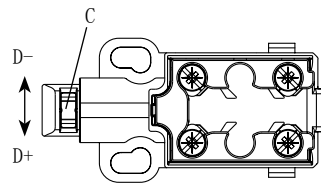


说明:

- Ⓢ1, Ⓢ2, Ⓢ3 开关插入件 S1, S2, S3
- 触点关闭
- 触点开启
- Ⓢ 肯定断开角度

#### 4.3 可调节的开关点

授权的专业人员可以在10° 到35° 之间调节预置开关点。为此, 需将相应的开关元件调整到所需的位置。



- C: 调节轮
- D: 开关角度

#### 设置调整轮上的开关角

(设置为类似方向D-上的较小开关角度)

开关元件		方向D-上的 2 转动圈数	方向D-上附加 1.5 转动圈数
Ⓢ1	10°	25°	35°
Ⓢ2	10°	25°	35°
Ⓢ3	10°	25°	35°

出场状态的开关角

#### 4.4 指示灯 连接

指示灯必须连接到端子X3. 1和X3. 2。(见图3) 指示灯通过位于端子X2. 1和X2. 2上的开关元件S1的常开触点切换(也可通过开关元件S2的常开触点切换)。

各自的电位(x1/x4)可通过集成电路板上的连接环接至下一个设备。

#### 4.5 电缆进口附件

电缆进口附件	订货号	拧紧力矩
电缆接头, 黄铜镀镍		
ACC-CGLD-M25-MS	103006012	8 Nm
ACC-CGLD-P-M25-MS	103031489	10 Nm
压力补偿元件		
堵头, 黄铜镀镍		
ACC-BPL-M25-MS	103006010	8 Nm
塑料电缆接头		
ACC-CGLD-M25	103032752	10 Nm
ACC-CGLD-P-M25	103031491	10 Nm
压力补偿元件		
堵头, 塑料		
ACC-BPL-M25	103032753	10 Nm

#### 4.6 Dupline® 输入模块的安装

在进行电气安装之前，必须按照dupline®规范（www.dupline.com）对dupline®输入模块进行寻址和参数化。

松开带有Dupline®输入模块连接的电路板上的接头，并借助ACC-PRGC-DN编程电缆将其连接到编程设备。成功寻址后，必须将连接器插回地址栏。

##### Cable Dupline®

硬线: 0.2 - 4 mm<sup>2</sup>

软线: 0.25 - 2.5 mm<sup>2</sup>



将Dupline®安装总线的导线连接到标有DUP+/DUP-的专用终端。侧面标有DUP+/DUP-的端子可用作与下一个Dupline®总线用户的连接。开关元件的两个常闭触点已连接到 Dupline® 输入模块。为了正确操作，必须遵守Dupline®输入模块的安装规定。对于Dupline®输入模块的供应和寻址，需要以下Dupline®系统组件。

#### 4.7 Dupline® 系统组件

Dupline® 系统组件	订货号
手持编程设备 GAP1605	103010199
测试单元 GTU8	103013800
编程电缆 ACC-PRGC-DN	103033601
Dupline® 主通道发生器 SD2DUG24	103033128
电缆接线 DT01	103010203

#### 5. 调试与维护

##### 5.1 功能检查

必须对开关的功能进行测试。事先检查并满足下列条件：

1. 正确安装
2. 检查电缆进线及连接是否完整
3. 检查开关功能，且如果可行的话，检查调整后的开关角

##### 5.2 维护

如果按照上述说明正确安装，该组件几乎无需养护。在恶劣的工作条件下，定期对开关按照以下步骤进行检查

1. 操动手柄检查其是否自由移动
2. 去除污垢
3. 检查电缆的接入和连接

损坏或故障部件必须更换。

#### 6. 拆卸与处理

##### 6.1 拆卸

该开关需要在电源关闭的情况下来进行拆卸。

##### 6.2 处理

该开关需按照相关国家标准法规来进行处理。

7. EU符合性声明

EU-符合性声明



原件  
施迈赛工业开关制造（上海）有限公司  
地址：上海市青浦区漕盈路3336号  
邮编：201712  
网址：<http://www.schmersal.com.cn>

我司声明：下列开关在结构及设计要求上完全符合适用欧洲标准

产品名称： BS655 / BS656

型号： 参见订购号码

产品描述： 限位开关/跑偏开关  
(可选 Dupline® 输入模块<sup>1)</sup>)

涉及指令： 2006/42/EC 欧盟机器指令  
2014/30/EU <sup>1)</sup>电磁兼容指令  
2011/65/EU RoHS 指令

应用标准： EN 60947-5-1:2017  
EN ISO 13849-1:2015

技术文件的全权代表： Oliver Wacker  
Möddinghofe 30  
42279 Wuppertal

签发时间和地址： 上海, 2019年7月29日

签名  
无畏 西格  
总经理

BS655-BS656-A-CN



提示：当前有效的声明可从网站[products.schmersal.com](http://products.schmersal.com)下载。



**K.A. Schmersal GmbH & Co. KG**  
Möddinghofe 30, 42279 Wuppertal  
Germany

Phone: +49 202 6474-0  
Telefax: +49 202 6474-100  
E-Mail: [info@schmersal.com](mailto:info@schmersal.com)  
Internet: [www.schmersal.com](http://www.schmersal.com)

**Production site:**

**SCHMERSAL**

**Industrial Switchgear (Shanghai) Co., Ltd.**

Cao Ying Road 3336  
201712 Shanghai / Qingpu, P.R.CHINA

Phone: +86 21 63758287  
Fax: +86 21 69214398  
E-Mail: [info@schmersal.com.cn](mailto:info@schmersal.com.cn)  
Internet: [www.schmersal.com.cn](http://www.schmersal.com.cn)

**施迈赛工业开关制造（上海）有限公司**

地址：上海市青浦区漕盈路3336号  
邮编：201712

电话：021 63758287  
传真：021 69214398

网址：[www.schmersal.com.cn](http://www.schmersal.com.cn)